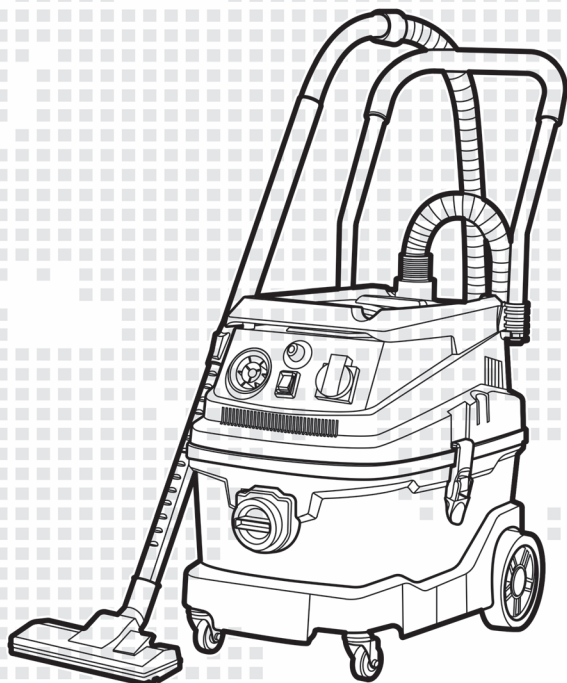


# CROWN

TOOLS FOR A BETTER LIFE

CT42032F



**de** Originalbetriebsanleitung

**en** Original instructions

**fr** Notice originale

**it** Istruzioni originali

**es** Manual original

**pt** Manual original

**tr** Orijinal işletme talimatı

**pl** Instrukcja oryginalna

**cs** Původní návod k používání

**sk** Povodny navod na použitie

**ro** Instrucțiuni originale

**bg** Оригинална инструкция

**el** Πρωτότυπο οδηγιών χρήσης

**ru** Оригинальное руководство по эксплуатации

**ua** Оригінальна інструкція з експлуатації

**lt** Originali instrukcija

**kz** Пайдалану нұсқаулығының түпнұсқасы

**ar** دليل المستخدم الأصلي

**fa** دفترچه راهنمای اصلی

**Inhalt / Content / Sommaire / Indice / Contenido / Índice / İçindekiler /  
Zawartość / Obsah / Obsah / Conținut / Съдържание / Περιεχόμενα /  
Содержание / Зміст / Turinys / Мазмұны / المحتويات / محتوا**

---

**Deutsch**

Erklärende Zeichnungen .....	Seiten 5 - 14
Allgemeine sicherheitshinweise, Gebrauchsanweisung .....	Seiten 15 - 20

---

**English**

Explanatory drawings .....	pages 5 - 14
General safety rules, instructions manual .....	pages 21 - 26

---

**Français**

Dessins explicatifs .....	pages 5 - 14
Recommandations générales de sécurité, mode d'emploi .....	pages 27 - 32

---

**Italiano**

Disegni esplicativi .....	pagine 5 - 14
Precauzioni generali di sicurezza, manuale istruzioni .....	pagine 33 - 38

---

**Español**

Dibujos explicativos .....	páginas 5 - 14
Recomendaciones generales de seguridad, manual de instrucciones .....	páginas 39 - 44

---

**Português**

Esboços explicativos .....	páginas 5 - 14
Recomendações gerais de segurança, manual de instruções .....	páginas 45 - 50

---

**Türkçe**

Açıklayıcı resimler .....	sayfalar 5 - 14
Genel güvenlik tavsiyeleri, kullanım kılavuzu .....	sayfalar 51 - 56

---

**Polski**

Rysunki objaśniające .....	strony 5 - 14
Ogólne zalecenia w zakresie zasad bezpieczeństwa, instrukcja obsługi .....	strony 57 - 62

---

**Inhalt / Content / Sommaire / Indice / Contenido / Índice / İçindekiler /  
Zawartość / Obsah / Obsah / Conținut / Съдържание / Περιεχόμενα /  
Содержание / Зміст / Turinys / Мазмұны / المحتويات / محتوا**

---

**Česky**

Vysvětlující výkresy .....	strany 5 - 14
Obecné bezpečnostní pokyny, provozní příručka .....	strany 63 - 68

---

**Slovensky**

Vysvetľujúce výkresy .....	strany 5 - 14
Všeobecné bezpečnostné pokyny, prevádzková príručka .....	strany 69 - 74

---

**Română**

Desene explicative .....	pagini 5 - 14
Recomandări generale privind siguranța, manual de instrucțiuni .....	pagini 75 - 80

---

**Български**

Пояснителни чертежи .....	страници 5 - 14
Общи указания по техника на безопасност, наръчник с инструкции .....	страници 81 - 86

---

**Ελληνικά**

Επεξηγηματικά σχέδια .....	σελίδες 5 - 14
Γενικές οδηγίες ασφάλειας προστασίας από δυστυχήματα, εγχειρίδιο οδηγιών .....	σελίδες 87 - 92

---

**Русский**

Пояснительные рисунки .....	страницы 5 - 14
Общие указания по ТБ, инструкция по эксплуатации .....	страницы 93 - 99

---

**Українська**

Пояснювальні малюнки .....	сторінки 5 - 14
Загальні вказівки по ТБ, інструкція з експлуатації .....	сторінки 100 - 105

---

**Lietuviškai**

Aiškinamieji brėžiniai .....	puslapiai 5 - 14
Bendrieji saugaus darbo su technika nurodymai, naudojimo instrukcija .....	puslapiai 106 - 111

---

Қазақ тілі

Түсіндіргіш әлеміштер .....	беттер 5 - 14
Жалпы қауіпсіздік жөніндегі ұсыныстар, пайдалану нұсқаулығы .....	беттер 112 - 117

---

العربية

رسوم توضيحية .....	الصفحات 5 - 14
قواعد السلامة العامة، دليل التعليمات .....	الصفحات 118 - 123

---

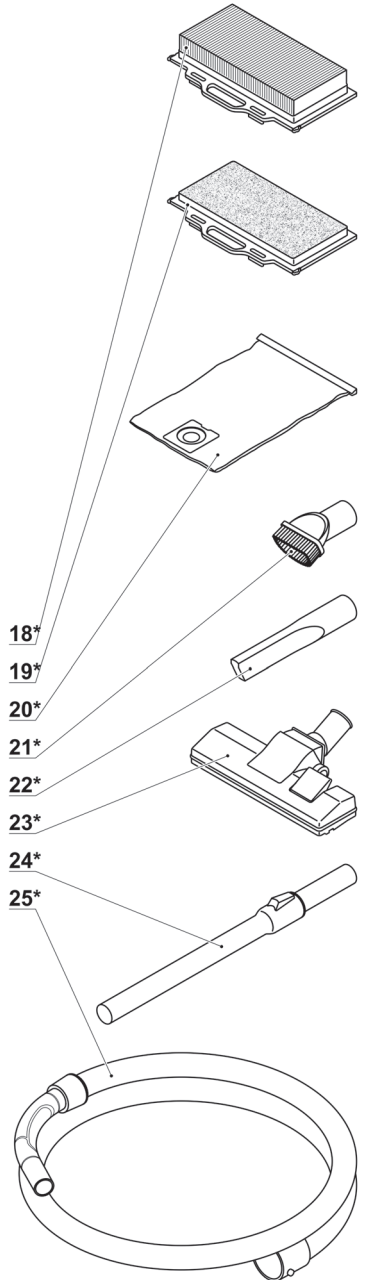
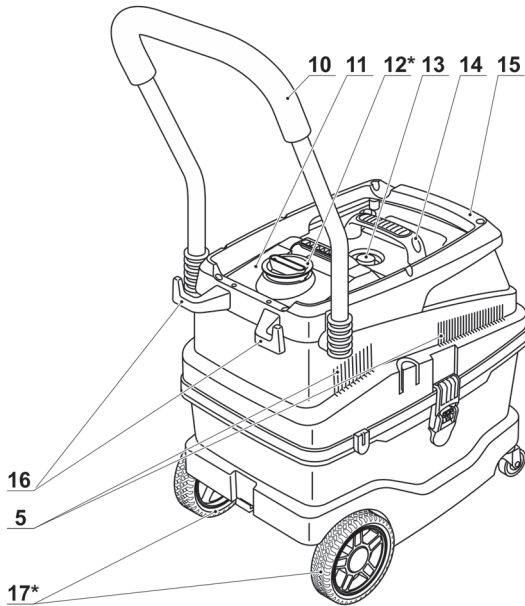
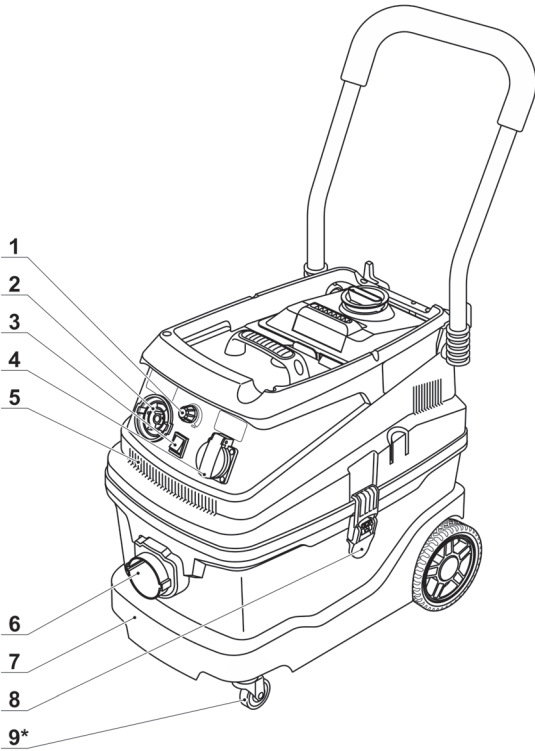
فارسی

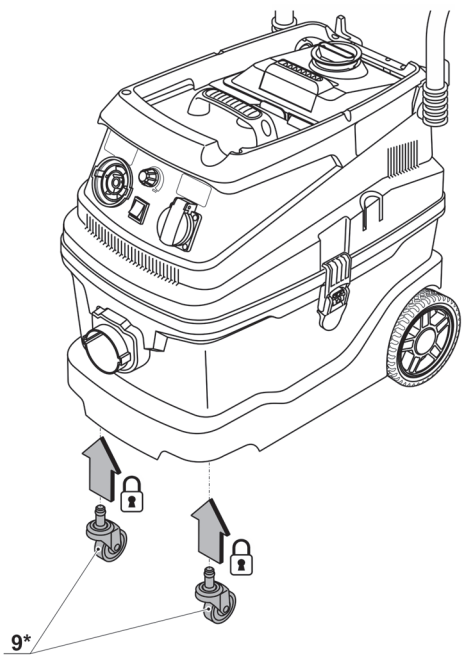
اشکال توضیحی .....	صفحه های 5 - 14
قوانین ایمنی کلی، دفترچه دستور العمل ها .....	صفحه های 124 - 129

---

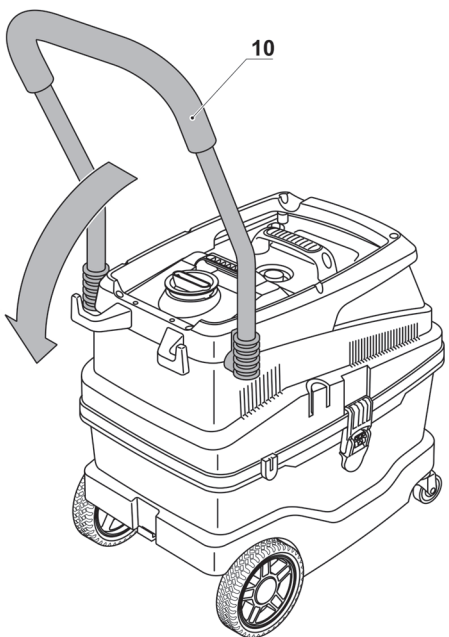




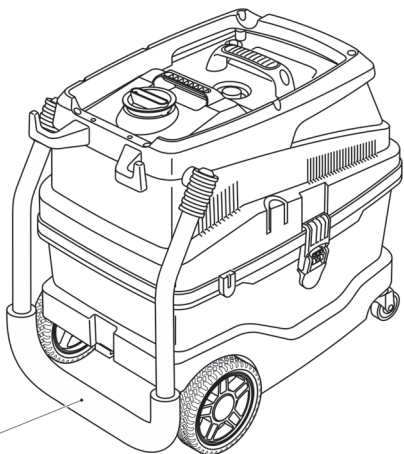




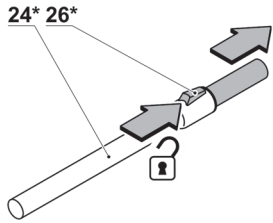
2.1



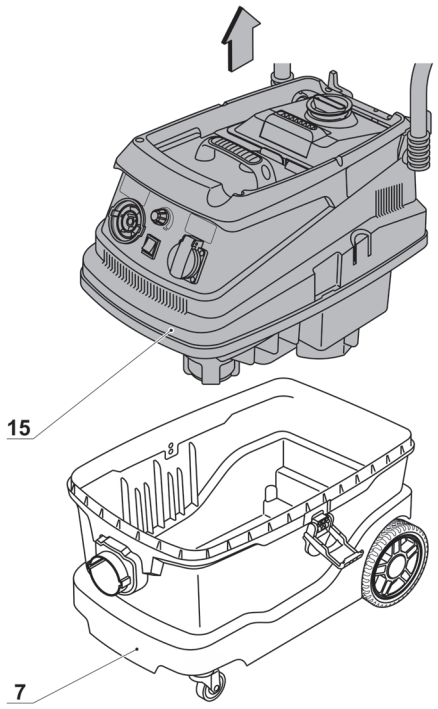
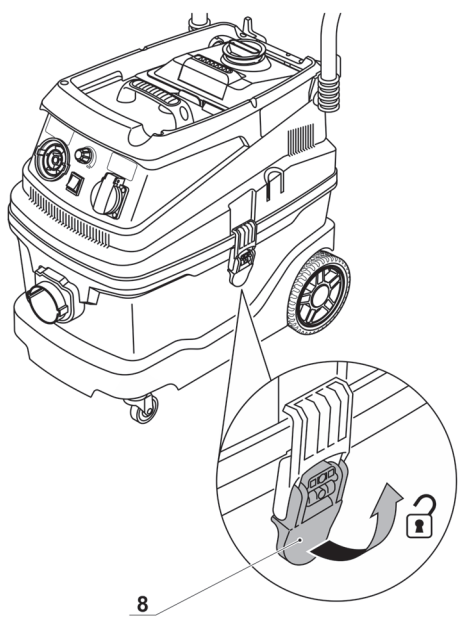
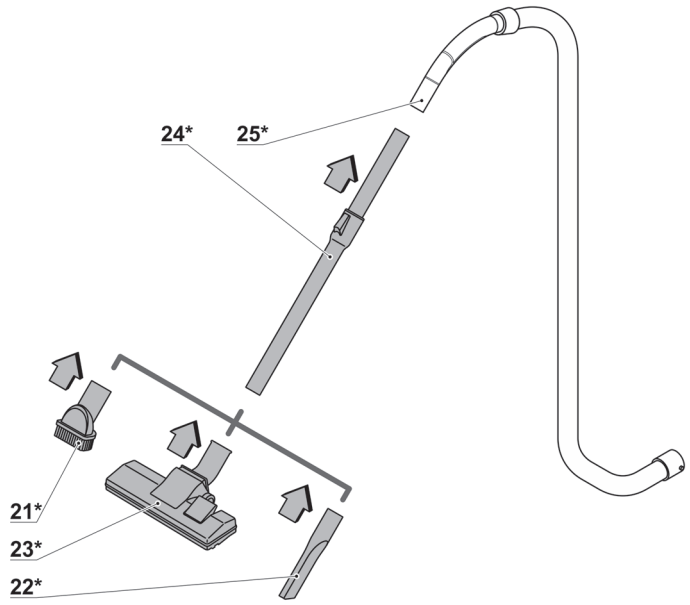
2.2



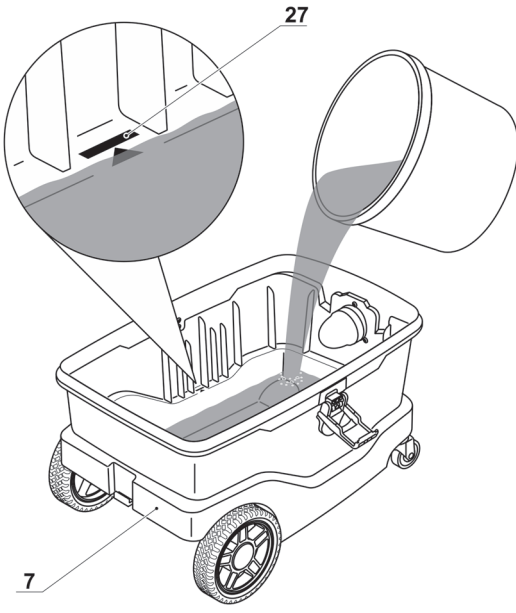
3.1



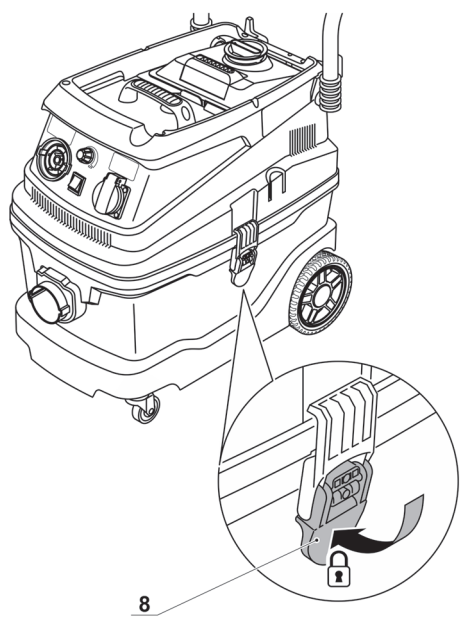
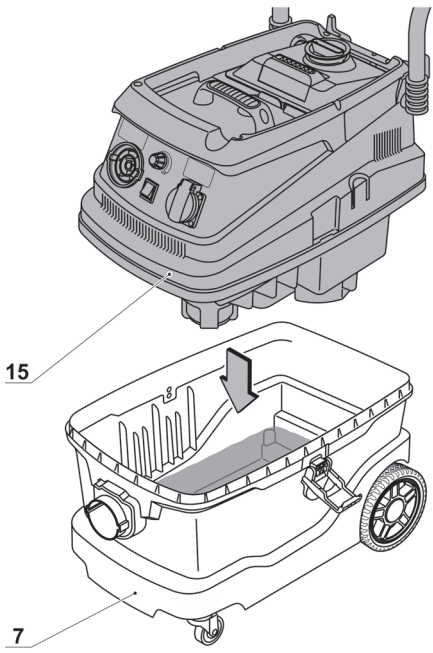
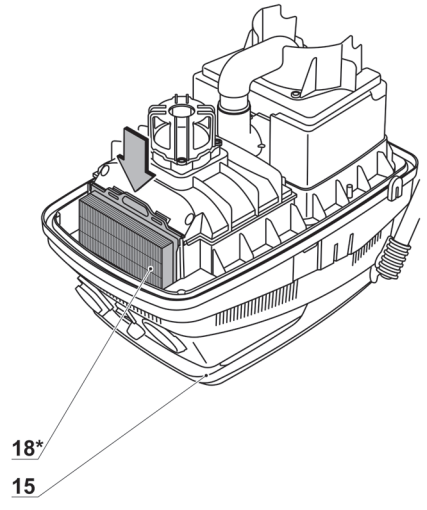
3.2



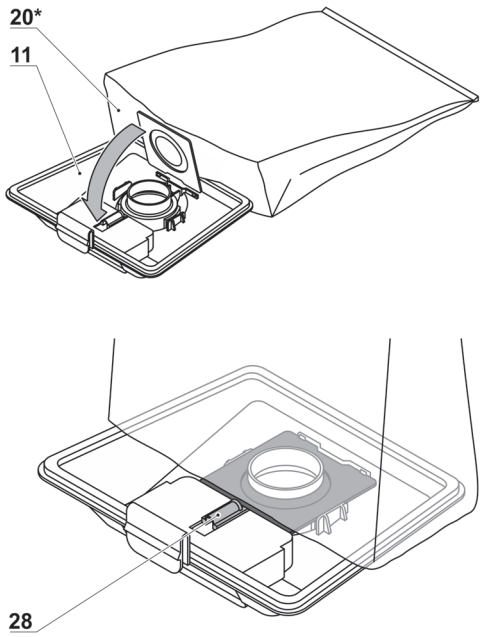
5.1



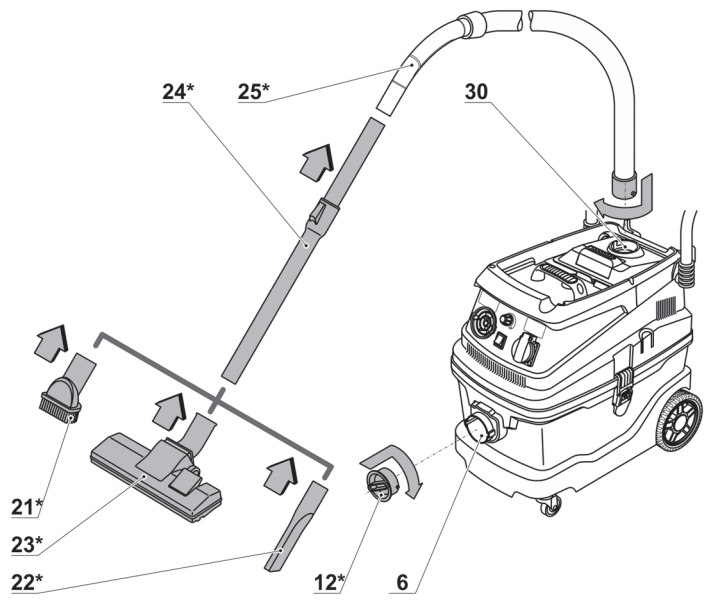
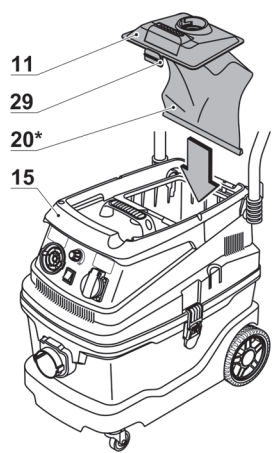
5.2



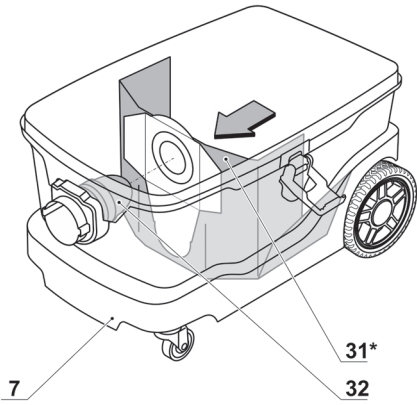
7.1



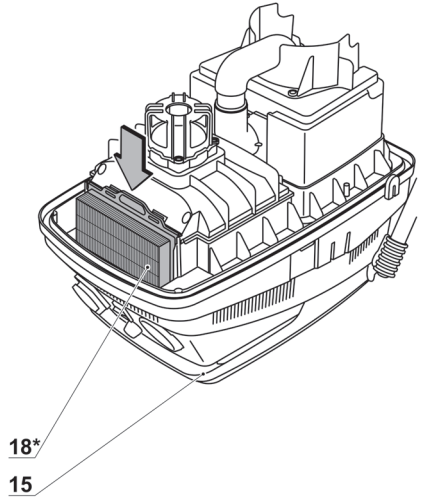
7.2



9.1

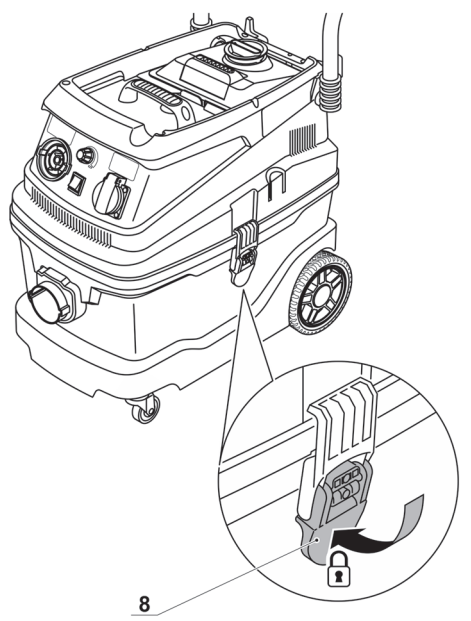
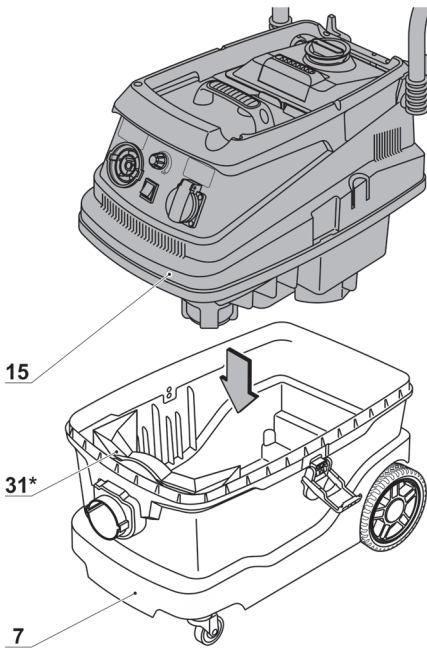


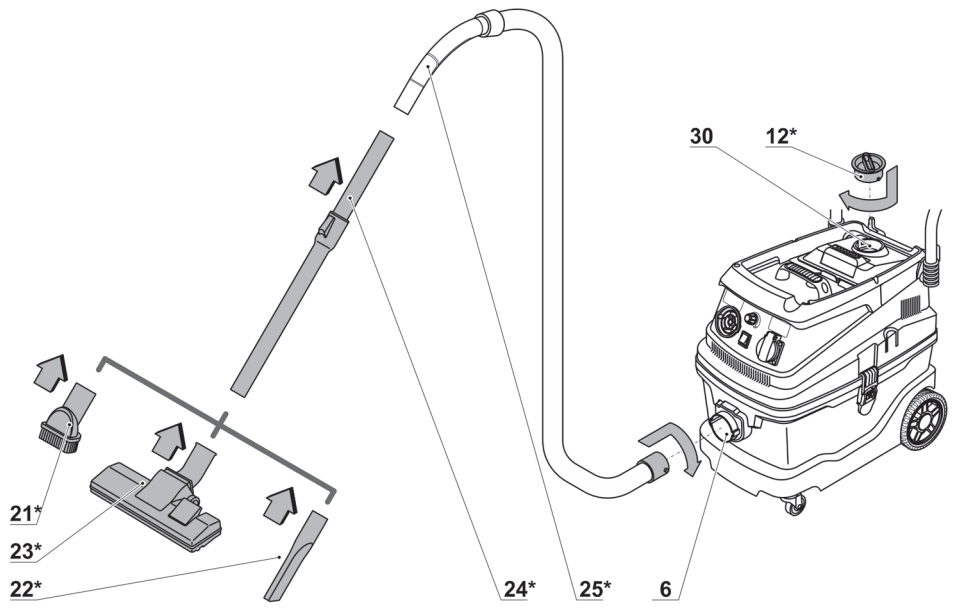
9.2



9

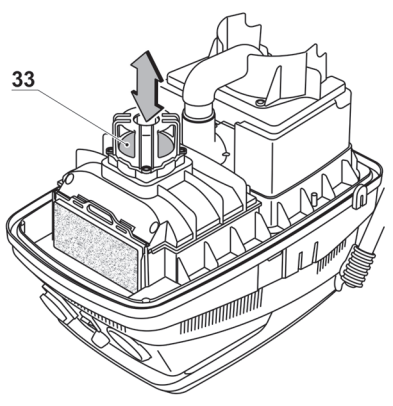
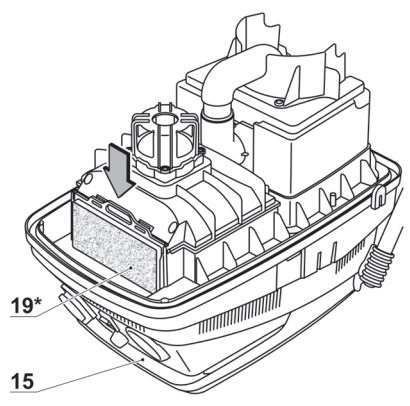
10



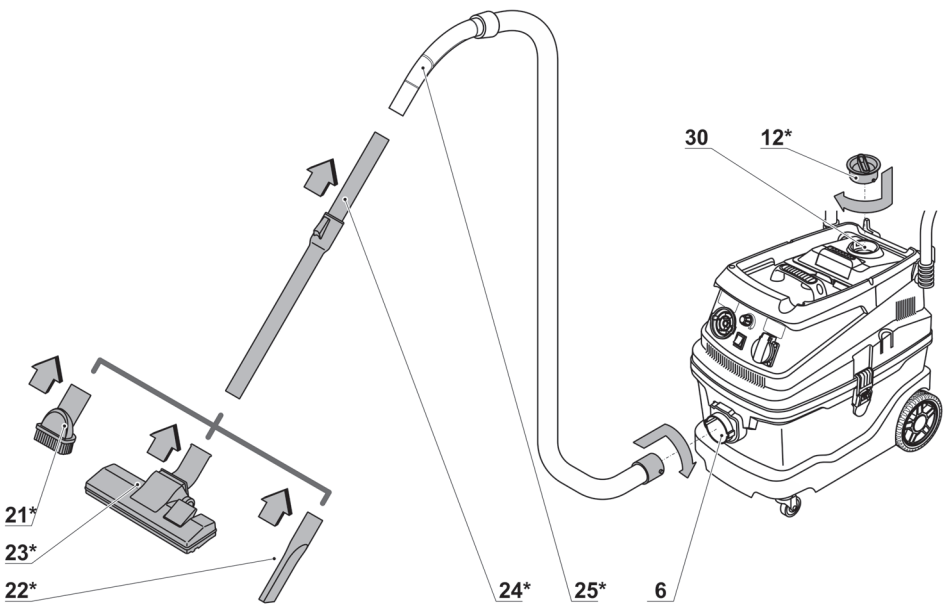
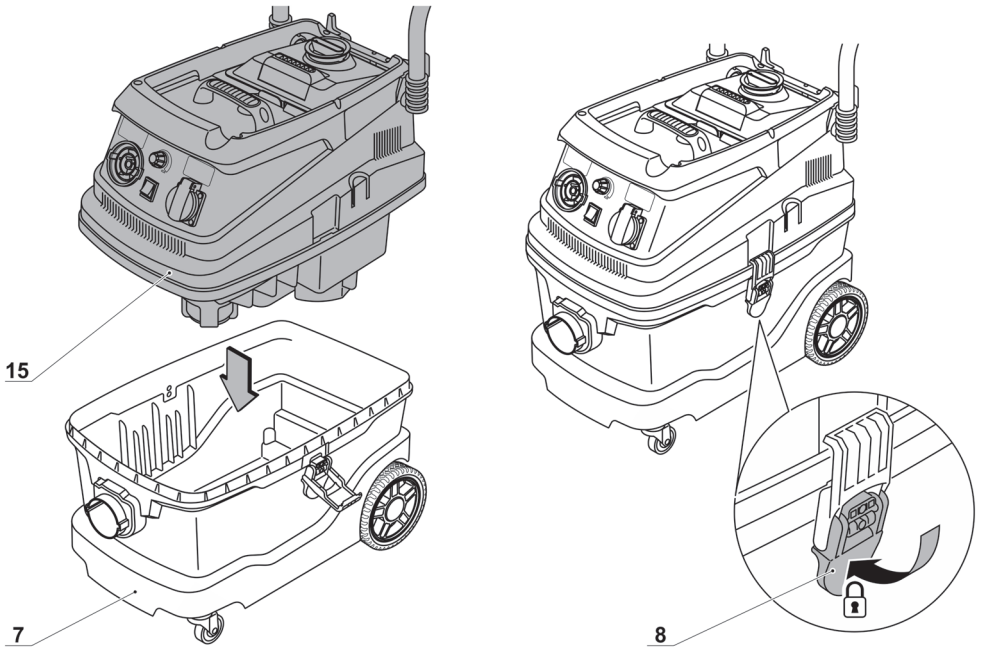


12.1

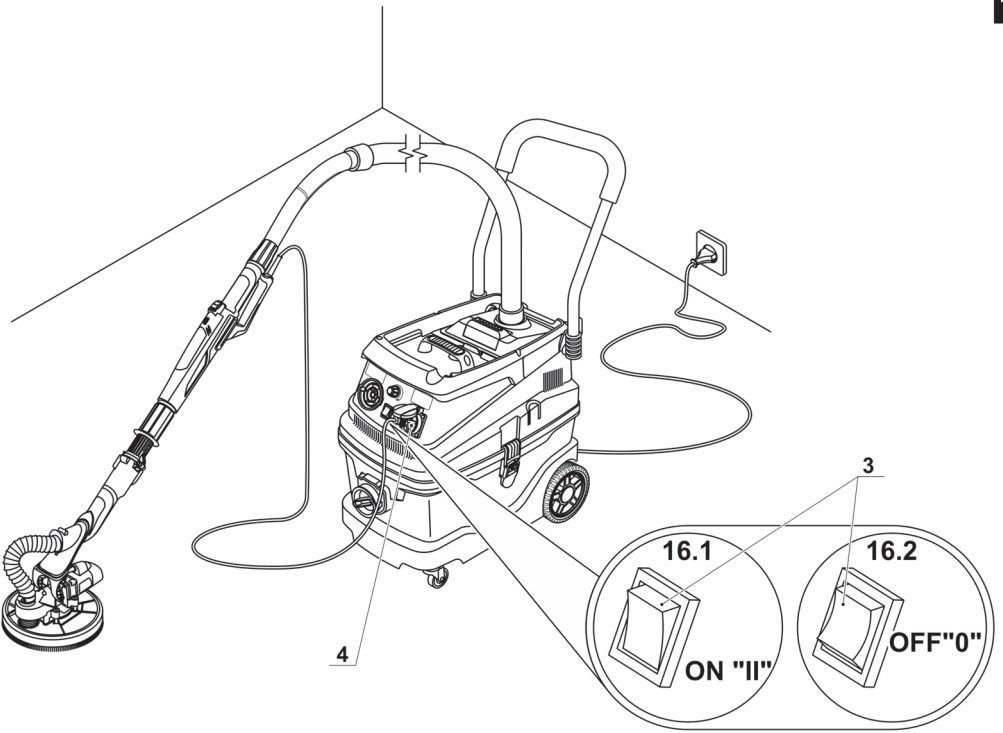
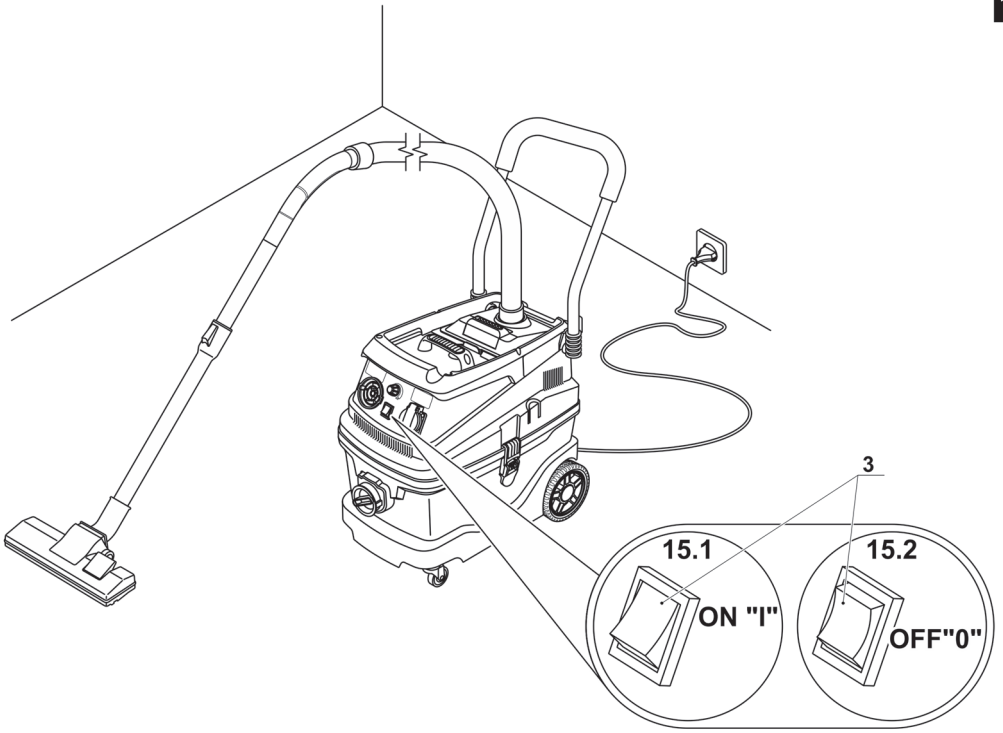
12.2



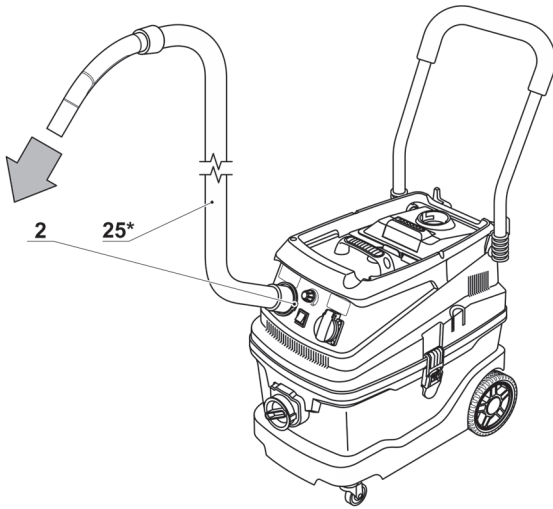






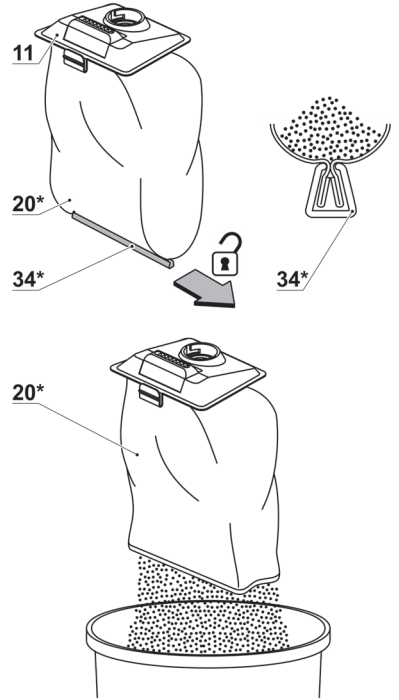


17.1

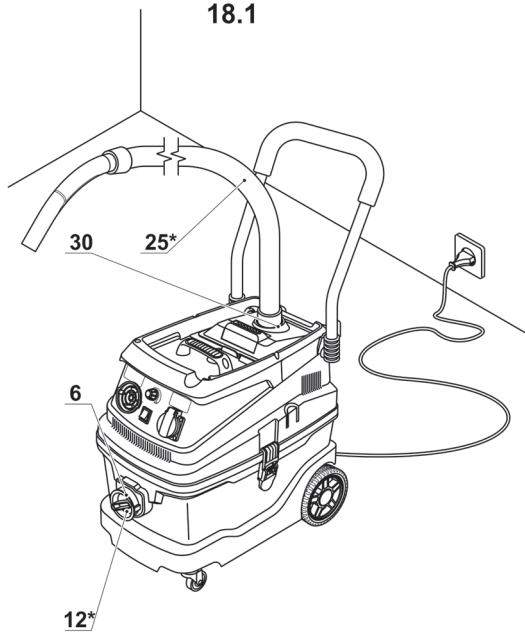


17.2

17

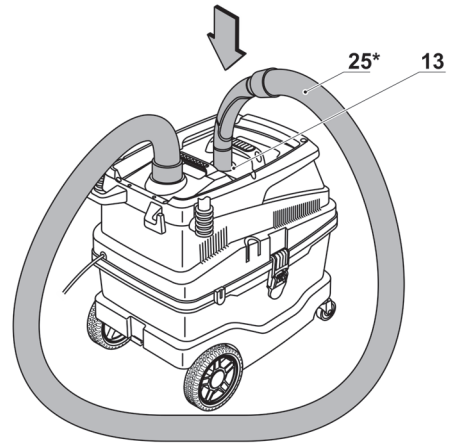


18.1



18.2

18



# Elektrowerkzeug - technische Daten

Multifunktions-Staubsauger		CT42032F
Elektrowerkzeug - Code	[220-230 V ~50 / 60 Hz]	423443
Nennaufnahme	[W]	1600
Stromstärke bei Spannung	220-230 V [A]	7,2
Leere	[kPa]	18
Luftstromrate	[l/s]	33
Kapazität	[l]	30
Gewicht	[kg] [lb]	16,5
Schutzklasse		I / IPX4
Schalldruck	[dB(A)]	80
Schalleistung	[dB(A)]	80

## Geräuschinformation



Tragen Sie bei einem Schalldruck über 85 dB(A) einen Gehörschutz.

## CE Konformitätserklärung

Wir erklären in alleiniger Verantwortung, dass das unter "Elektrowerkzeug - technische Daten" beschriebene Produkt allen einschlägigen Bestimmungen der Richtlinien 2006 / 95 / EC, 2004 / 108 / EC einschließlich ihrer Änderungen entspricht und mit folgenden Normen übereinstimmt: EN 60335-1, EN 60335-2-2, EN 62233.

Zertifizierungs-  
manager

Wu Cunzhen

Merit Link International AG  
Stabio, Schweiz, 25.07.2018



**WARNUNG - Der Benutzer muss die Bedienungsanleitung lesen, um die Verletzungsgefahr zu verringern!**

## Allgemeine Sicherheitsvorschriften



**WARNUNG! Lesen Sie alle Sicherheitshinweise und Anweisungen.** Nichtbeachtung der Warnungen und Anweisungen kann zum Stromschlag, Brand und / oder zu schweren Verletzungen führen.

**Bewahren Sie alle Warnungen und Anweisungen für die Zukunft auf.**

Der Begriff "Elektrowerkzeug" in den Warnhinweisen bezieht sich / auf Ihr netzbetriebenes (kabelgebunden) oder batteriebetriebenes (kabellos) Elektrowerkzeug.

## Sicherheit am Arbeitsplatz

- Halten sie Ihren Arbeitsbereich sauber und aufgeräumt. Unordnung und unbeleuchtete Arbeitsbereiche können zu Unfällen führen.
- Arbeiten Sie mit dem Elektrowerkzeug nicht in explosionsgefährdeter Umgebung, in der sich brennbare Flüssigkeiten, Gase oder Stäube befinden. Elektrowerkzeuge erzeugen Funken, die Staub oder Dämpfe entzünden können.
- Halten Sie Kinder und andere Personen während des Betriebs des Elektrowerkzeugs fern. Bei Unachtsamkeit können Sie die Kontrolle über das Werkzeug verlieren.

## Elektrische Sicherheit

- Die Anschlussstecker des Elektrowerkzeugs müssen in die Steckdose passen. Der Stecker darf in keiner Weise verändert werden. Verwenden sie keine Adapterstecker gemeinsam mit geschützten Elektrowerkzeugen. Unveränderte Stecker und passende Steckdosen reduzieren das Risiko eines Stromschlags.
- Vermeiden Sie Körperkontakt mit geerdeten Oberflächen wie etwa Rohren, Heizungen, Herden und Kühlschränken. Es besteht ein erhöhtes Risiko eines Stromschlags, wenn Ihr Körper geerdet ist.
- Halten Sie das Elektrowerkzeug von Regen oder Nässe fern. Wenn Wasser in das Elektrowerkzeug eindringt, erhöht sich das Risiko eines Stromschlags.
- Nutzen Sie das Kabel nur bestimmungsgemäß. Verwenden Sie das Kabel niemals zum Tragen, Ziehen oder Trennen des Elektrowerkzeugs. Halten Sie das Kabel fern von Hitze, Öl, scharfen Kanten

oder beweglichen Teilen. Beschädigte oder verwickelte Kabel erhöhen das Risiko eines Stromschlags.

- **Wenn Sie mit einem Elektrowerkzeug im Freien arbeiten, verwenden sie nur Verlängerungskabel, die für den Außenbereich zugelassen sind.** Die Verwendung eines für den Außenbereich zugelassenen Verlängerungskabels verringert das Risiko eines Stromschlags.

- **Falls sich der Einsatz eines Elektrowerkzeugs in einer feuchten Umgebung nicht vermeiden lässt, verwenden Sie einen Fi-Schutzschalter.** Die Verwendung eines Fi-Schutzschalters verringert das Risiko eines Stromschlags. HINWEIS! Der Begriff "Fehlerstromschutzeinrichtung (RCD)" kann durch den Begriff "Fehlerstromschutzschalter (GFCl)" oder "Fehlertensionsschutzschalter (ELCB)" ersetzt werden.

- **Warnung!** Vermeiden Sie Kontakt mit den freiliegenden Metalloberflächen am Getriebe, an der Abschirmung etc., da ansonsten die Gefahr eines Stromschlags droht.

## **Persönliche Sicherheit**

- **Seien Sie aufmerksam, achten sie darauf, was sie tun, und gehen sie mit Vernunft an die Arbeit mit einem Elektrowerkzeug. Benutzen sie das Elektrowerkzeug nicht, wenn Sie müde sind oder unter dem Einfluss von Drogen, Alkohol oder Medikamenten stehen.** Ein Moment der Unachtsamkeit beim Gebrauch des Elektrowerkzeugs kann ernsthafte Verletzungen zur Folge haben.

- **Tragen Sie persönliche Schutzausrüstung. Tragen Sie immer einen Augenschutz.** Das Tragen persönlicher Schutzausrüstung, wie Staubmaske, rutschfeste Sicherheitsschuhe, Schutzhelm oder Gehörschutz je nach Art und Einsatz des Elektrowerkzeugs verringert das Risiko von Personenschäden.

- **Verhindern Sie ein unbeabsichtigtes Einschalten des Elektrowerkzeugs. Vergewissern Sie sich, dass der Schalter in der Aus-Stellung ist, bevor Sie das Elektrowerkzeug an die Stromquelle und / oder Batterie anschließen, in die Hand nehmen oder transportieren.** Wenn Sie beim Tragen des Elektrowerkzeugs den Finger am Schalter haben oder das Elektrowerkzeug eingeschaltet an die Stromversorgung anschließen, kann dies zu Unfällen führen.

- **Bevor das Elektrowerkzeug eingeschaltet wird, entfernen Sie alle Einstellschlüssel oder Schraubenschlüssel.** Ein Schraubenschlüssel oder Einstellschlüssel, der sich in einem rotierenden Teil des Elektrowerkzeugs befindet, kann zu Verletzungen führen.

- **Überschätzen Sie sich nicht. Sorgen sie für einen sicheren Stand und halten Sie jederzeit das Gleichgewicht.** Dadurch können Sie das Elektrowerkzeug in unerwarteten Situationen besser kontrollieren.

- **Tragen Sie geeignete Kleidung. Tragen Sie keine weite Kleidung oder Schmuck. Halten Haare, Kleidung und Handschuhe fern von beweglichen Teilen.** Lockere Kleidung, Schmuck oder lange Haare können von sich bewegenden Teilen erfasst werden.

- **Wenn die Werkzeuge für den Anschluss von Staubabsaugung und Sammeleinrichtungen vorgesehen sind, vergewissern Sie sich, dass diese ordnungsgemäß angeschlossen sind und richtig verwendet werden.** Verwendung dieser Einrichtungen kann Gefährdungen durch Staub verringern.

- **Lassen Sie sich nicht durch Vertrautheit mit dem Produkt (durch wiederholten Gebrauch erworben)**

**von der strikten Einhaltung der Sicherheitsvorschriften für das vorliegende Produkt abhalten.** Eine unvorsichtige Handlung kann in Sekundenbruchteilen zu schweren Verletzungen führen.

- **Warnung!** Elektrowerkzeuge können während des Betriebs ein elektromagnetisches Feld erzeugen. Dieses Feld kann unter Umständen aktive oder passive medizinische Implantate beeinflussen. Um das Risiko von schweren oder tödlichen Verletzungen zu vermeiden empfehlen wir, dass sich Personen mit medizinischen Implantaten mit Ihrem Arzt und dem Implantathersteller beraten, bevor Sie dieses Elektrowerkzeug verwenden.

## **Nutzung und Pflege des Elektrowerkzeugs**

- **Personen mit beschränkten psychophysischen oder geistigen Fähigkeiten sowie Kinder können das Elektrowerkzeug nicht benutzen, wenn sie nicht überwacht werden oder über die Verwendung des Elektrowerkzeugs von einer Person unterwiesen wurden, die für ihre Sicherheit verantwortlich ist.**

- **Überlasten Sie das Elektrowerkzeug nicht. Verwenden Sie für ihre Arbeit das dafür bestimmte Elektrowerkzeug.** Mit dem passenden Elektrowerkzeug arbeiten Sie besser und sicherer im angegebenen Leistungsbereich.

- **Benutzen Sie das Elektrowerkzeug nicht, wenn es sich mit dem Schalter nicht ein- und ausschalten lässt.** Ein Elektrowerkzeug, das sich nicht ein- oder ausschalten lässt, ist gefährlich und muss repariert werden.

- **Trennen sie das Elektrowerkzeug von der Stromversorgung bzw. der Batterie, bevor Sie Einstellungen vornehmen, Zubehör wechseln oder das Elektrowerkzeug lagern.** Diese vorbeugenden Sicherheitsmaßnahmen vermindern das Risiko, dass das Werkzeug versehentlich eingeschaltet wird.

- **Bewahren Sie unbenutzte Elektrowerkzeuge außerhalb der Reichweite von Kindern auf. Lassen Sie Personen das Werkzeug nicht benutzen, die mit dem Elektrowerkzeug oder diesen Anweisungen nicht vertraut sind.** Die Elektrowerkzeuge können gefährlich sein, wenn sie von unerfahrenen Personen benutzt werden.

- **Die Elektrowerkzeuge müssen gewartet werden. Prüfen Sie, ob bewegliche Teile einwandfrei funktionieren und nicht klemmen, ob Teile gebrochen oder so beschädigt sind, dass die Funktion des Elektrowerkzeugs beeinträchtigt ist. Lassen Sie beschädigte Teile vor dem Einsatz des Elektrowerkzeugs reparieren.** Viele Unfälle werden durch schlecht gewartete Elektrowerkzeuge verursacht.

- **Halten Sie die Schneidwerkzeuge scharf und sauber.** Sorgfältig gepflegte Schneidwerkzeuge mit scharfen Schneidkanten verklemmen sich weniger und sind leichter zu führen.

- **Verwenden Sie das Elektrowerkzeug, das Zubehör, die Einsätze etc. in Übereinstimmung mit diesen Anweisungen unter Berücksichtigung der Arbeitsbedingungen und der auszuführenden Arbeit.** Eine Benutzung des Elektrowerkzeugs für andere als die bestimmungsgemäßen Zwecke kann zu einer gefährlichen Situation führen.

- **Halten Sie die Handgriffe und Greifflächen trocken, sauber und frei von Öl und Fett.** Rutschige Handgriffe und Greifflächen verhindern eine sichere Handhabung und Kontrolle über das Werkzeug in unerwarteten Situationen.

• Benutzen Sie den Zusatzgriff bei der Arbeit mit dem Elektrowerkzeug, weil er ein hilfreiches Hilfsmittel bei der Handhabung des Elektrowerkzeugs ist. Das richtige Halten des Elektrowerkzeugs kann das Risiko von Unfällen und Verletzungen reduzieren.

### Service

- Lassen sie das Elektrowerkzeug nur von qualifiziertem Fachpersonal und nur mit Original - Ersatzteilen reparieren. Damit wird sichergestellt, dass die Sicherheit des Elektrowerkzeugs erhalten bleibt.
- Befolgen Sie die Anweisungen zum Schmieren und Wechseln von Zubehörteilen.

### Sicherheitshinweise für die Verwendung des Elektrowerkzeugs

- Das Ausführen von Arbeiten bei entferntem Filter ist streng verboten - dies führt zu einer Betriebsstörung des Gerätes und dazu, dass die Garantie nichtig wird.
- Folgendes darf nicht aufgesaugt werden:
  - schädliche Substanzen (wie Eichen- oder Birkenholzstaub, Steinstaub, Asbest, etc.);
  - entzündliche und explosive Flüssigkeiten (wie Benzin, Spiritus, Lösungsmittel, etc.);
  - ätzende Chemikalien und Flüssigkeiten (Lauge, Säuren, Ätznatron usw.);
  - scharfe Gegenstände (Nägel, Glassplitter usw.);
  - Asche und brennende Kohlen (wie ungelöschte oder heiße Kohlen von einer Feuerstelle oder einem Grill); das Aufsaugen von Abfall, der nicht heißer als 50°C ist, ist erlaubt.
- Benutzen Sie Elektrowerkzeuge nicht als Wasserpumpen.
- Die Nutzung des Elektrowerkzeugs in einer Atmosphäre mit explosiven Gasen und Dämpfen, entstanden durch aggressive Substanzen, ist verboten.
- Schließen Sie nicht die Belüftung des Elektrowerkzeugs und schließen Sie die Öffnung des Saugschlauchs nicht dicht ab - dies könnte zur Überhitzung führen.
- Das Ende des Saugschlauches (bei eingeschaltetem Gerät) nicht in die Nähe von Körper, Augen oder Ohren bringen - dies könnte zu Verletzungen führen.
- Nur sauberes Wasser verwenden, wenn man sich im Dreifach-Auslass-Luftreinigungsmodus (Wasserfilter) befinden. Die Verwendung anderer Flüssigkeiten ist strengstens untersagt.
- Den Luftschlauch nicht für andere als die vorgesehenen Zwecke verwenden. Den Luftschlauch keinesfalls dazu gebrauchen, das Gerät zu tragen oder zu ziehen. Luftschlauch vor Hitze, scharfen Kanten und beweglichen Teilen anderer Elektrowerkzeuge oder Geräte schützen.
- Die Aufnahme von Substanzen kann zu statischer Aufladung der Teile des Staubsaugers führen. Vorsicht walten lassen - statische Aufladung kann zu Unbehagen, Verlust des Gleichgewichts und Stürzen führen.
- Wenn Sie im Luftblasmodus arbeiten, vergewissern Sie sich, dass der Luftschlauch sauber ist. Schlauch bei Bedarf reinigen
- Im Luftblasmodus können kleine Gegenstände mit hoher Geschwindigkeit mit dem Luftstrom ausgeworfen werden. Diese Gegenstände könnten die Person, die das Gerät bedient, oder umstehende Personen verletzen. Persönliche Schutzausrüstung (Schutzbril-



le und Maske) verwenden und den Arbeitsplatz ordnungsgemäß herrichten.

- Seien Sie besonders vorsichtig bei der Arbeit auf Treppen.

### In der Gebrauchsanweisung verwendete Symbole

Die folgenden Symbole werden in der Gebrauchsanweisung verwendet, bitte ihre Bedeutung merken. Die korrekte Interpretation der Symbole ermöglicht die korrekte und sichere Nutzung des Elektrowerkzeugs.

Symbol	Bedeutung
	<b>Seriennummernaufkleber:</b> CT ... - Modell; XX - Datum der Herstellung; XXXXXXX - Seriennummer.
	Alle Sicherheitsregelungen und Anweisungen lesen.
	Sicherheitsbrille tragen.
	Ohrenschutz tragen.
	Eine Staubschutzmaske tragen.
	Das Elektrowerkzeug vor der Installation bzw. Umstellung von der Stromversorgung abtrennen.
	Bewegungsrichtung.
	Umdrehungsrichtung.
	Geschlossen.
	Offen.
I / IPX4	Schutzklasse.
	Achtung. Wichtig.

Symbol	Bedeutung
	Ein Zeichen, das die Konformität des Produkts mit den wesentlichen Anforderungen der EU-Richtlinien und der harmonisierten EU-Standards zertifiziert.
	Elektrowerkzeug nicht in den Hausmüll entsorgen.

## Elektrowerkzeug - Bestimmungsgemäßer Gebrauch

Mit Allzweck-Staubsaugern lassen sich unschädlicher Staub, kleine Partikel und nicht brennbare Flüssigkeiten aufsaugen. Sie lassen sich mit Elektrowerkzeugen verbinden, die während des Arbeitens Späne, Schleifstaub oder Staub produzieren.

## Elektrowerkzeug Einzelteile

- 1 Saugkraftregler
- 2 Laufaustrittsöffnung
- 3 Ein- / Aus-Schalter
- 4 Steckdose
- 5 Lüftungsschlitze
- 6 Schlauchanschluss (unten)
- 7 Basis
- 8 Sperre
- 9 Vorderrad \*
- 10 Transportgriff
- 11 Staubbeutel-Abdeckung
- 12 Stecker \*
- 13 Öffnung für Filterreinigung
- 14 Oberer Griff
- 15 Oberer Teil des Staubsaugers (komplett)
- 16 Kabelhalterung
- 17 Hinterrad \*
- 18 HEPA-Filter \*
- 19 Schwammfilter \*
- 20 Stoff-Staubbeutel \*
- 21 Düsenbürste \*
- 22 Fugendüse \*
- 23 Rechteckdüse \*
- 24 Teleskoprohr \*
- 25 Luftschlauch \*
- 26 Teleskoprohr-Sperre \*
- 27 Wasserstandsmarkierung
- 28 Staubbeutel-Sperre
- 29 Deckel-Sperre
- 30 Schlauchanschluss (oben)
- 31 Papier-Staubbeutel \*
- 32 Staubbeutelanschlussrohr
- 33 Schwimmer
- 34 Stoffstaubbeutel-Sperre \*

\* Zubehör

Abgebildetes oder beschriebenes Zubehör gehört teilweise nicht zum Lieferumfang.

## Installation und Regelung der Elektrowerkzeuge

Vor jeglichen Arbeiten am Elektrowerkzeug den Netzstecker ziehen.

### Montage / Demontage der Räder (siehe Abb. 1)

Montieren Sie die Räder **9** wie in Abbildung 1 dargestellt. Zur Demontage die Schritte in umgekehrter Reihenfolge ausführen.

### Transportgriff (siehe Abb. 2)

Der Transportgriff **10** kann wie in Abb. 2 gezeigt gefaltet werden.

### Montage / Demontage der Sauglinienelemente (siehe Abb. 3)

- Sperre **26** verschieben, Teleskoprohr **24** ausklappen, Sperre **26** öffnen (siehe Abb. 3.1).
- Komponenten der Luftleitung montieren (Luftschlauch **25** an Teleskoprohr **24** anschließen, Düse **21**, **22** oder **23** anschließen), wie in Abb. 3.2 gezeigt.
- Zur Demontage die Schritte in umgekehrter Reihenfolge ausführen.

### Vorbereitung für den Betrieb im Dreifach-Auslass-Luftreinigungsmodus (siehe Abb. 4-8)

In diesem Modus wird empfohlen, trockenen Feinstaub (Gips, Ruß usw.) anzusaugen.

- Die Sperren **8** öffnen und den oberen Teil des Staubsaugers **15** (siehe Abb. 4) abnehmen.
- Gießen Sie sauberes Wasser bis zur Wassermarke **27** in die Basis **7** (siehe Abb. 5.1).
- HEPA-Filter **18** in den oberen Teil des Staubsaugers **15** montieren (siehe Abb. 5.2).
- Den oberen Teil des Staubsaugers **15** aufsetzen und mit den Sperren **8** befestigen (siehe Abb. 6).
- Befestigen Sie den Stoff-Staubbeutel **20** auf dem Deckel **11**, wie in Abb. 7.1 gezeigt. **Achtung: Der Flansch des Stoff-Staubbeutels 20 muss ohne Verwerfung sitzen und die Sperre 28 muss einrasten.**
- Den Deckel **11** (mit aufgesetztem Stoff-Staubbeutel **20**) in den oberen Teil des Staubsaugers **15** einsetzen und die Sperre **29** schließen (siehe Abb. 7.2).
- Den Stecker **12** in den unteren Schlauchanschluss **6** einstecken (siehe Abb. 8).
- Montieren Sie die Luftleitung und verbinden Sie den Luftschlauch **25** mit dem oberen Schlauchanschluss **30** (siehe Abb. 7).

### Vorbereitung für den Betrieb im Trockensaugmodus (siehe Abb. 4, 9-11)

In diesem Modus wird empfohlen, trockenen Abfall einzusaugen.

- Die Sperren **8** öffnen und den oberen Teil des Staubsaugers **15** (siehe Abb. 4) abnehmen.
- Verbinden Sie den Papier-Staubbeutel **31** mit dem Anschlussrohr **32** (siehe Abb. 9.1). Beim Anschließen des Papier-Staubbeutels **31** darauf achten, ihn gleichmäßig und ohne Verwerfung mit dem Verbindungs-



rohr **32** zu verbinden. Der Kartonflansch des Papier-Staubbeutels **31** muss die Wand der Basis **7** berühren. Den Papier-Staubbeutel **31** nach dem Einlegen sorgfältig glätten.

- HEPA-Filter **18** in den oberen Teil des Staubsaugers **15** montieren (siehe Abb. 9.2).
- Den oberen Teil des Staubsaugers **15** aufsetzen und mit den Sperrern **8** befestigen (siehe Abb. 10).
- Den Stecker **12** in den oberen Schlauchanschluss **30** stecken (siehe Abb. 11).
- Die Luftleitung montieren und den Luftschlauch **25** an den unteren Schlauchanschluss **6** anschließen (siehe Abb. 11).
- **Achtung: Achten Sie beim Entfernen des Papier-Staubbeutels 31 darauf, ihn nicht zu beschädigen. Den Papier-Staubbeutel 31 nicht zu weiterer Verwendung leeren. Der Papier-Staubbeutel 31 ist nicht wiederverwendbar, ersetzen Sie ihn, wenn er voll ist.**

**Vorbereitung für den Betrieb im Flüssigsaugmodus (siehe Abb. 4, 12-14)**

**Dieser Modus wird empfohlen, um Flüssigkeiten und feuchten Abfall anzusaugen.**

- Die Sperrern **8** öffnen und den oberen Teil des Staubsaugers **15** (siehe Abb. 4) abnehmen.
- Den Schwammfilter **19** in den oberen Teil des Staubsaugers **15** einsetzen (siehe Abb. 12.1).
- Überprüfen, ob der Schwimmer **33** beweglich ist (siehe Abb. 12.2). Der Schwimmer **33** muss sich frei auf und ab bewegen können, da sonst die angesaugten Flüssigkeiten in den Motor gelangen und ihn außer Betrieb setzen könnten.
- Den oberen Teil des Staubsaugers **15** aufsetzen und mit den Sperrern **8** befestigen (siehe Abb. 13).
- Den Stecker **12** in den oberen Schlauchanschluss **30** stecken (siehe Abb. 14).
- Luftleitung montieren und den Luftschlauch **25** an den unteren Schlauchanschluss **6** anschließen (siehe Abb. 14).

---

## Erste Inbetriebnahme des Elektrowerkzeugs

Nutzen Sie immer die korrekte Betriebsspannung: Die Stromversorgung muss den Informationen, die auf dem Identifikationsschild des Elektrowerkzeugs angegeben sind, entsprechen.

---

## Ein- / Ausschalten des Elektrowerkzeugs

**Manuelles Einschalten (siehe Abb. 15)**

**Einschalten:**

Den Ein- / Ausschalter **3** in die Position **ON "I"** stellen (siehe Abb. 15.1).

**Ausschalten:**

Den Ein- / Ausschalter **3** in die Position **OFF "0"** stellen (siehe Abb. 15.2).

**Automatisches Einschalten (siehe Abb. 16)**

Dieser Einschaltmodus dient dazu, Staub einzusaugen, der von anderen laufenden Elektrowerkzeugen

erzeugt wird. Ein anderes Elektrowerkzeug (das Staub erzeugt, der abgesaugt werden soll) an Buchse **4** anschließen (siehe Abb. 16.1). Den Schalter **3** auf **ON "II"** stellen. Wenn das Elektrowerkzeug eingeschaltet ist, schaltet sich der Staubsauger automatisch ein. Es schaltet sich automatisch ab, wenn das Gerät ausgeschaltet wird. Zum Ausschalten des Staubsaugers den Schalter **3** auf **OFF "0"** stellen und das Gerät von der Steckdose **4** trennen (siehe Abb. 16.2).

---

## Funktionsmerkmale des Elektrowerkzeugs

### Dreifach-Auslass-Luftreinigungssystem

Das System ermöglicht eine effektive Entfernung von Feinstaub (Gips, Ruß usw.). Wenn angesaugt, gelangt der Staub in den Stoff-Staubbeutel **20**, wo sich die größten Teile ansammeln. Danach strömt der Luftstrom durch das Wasser in der Basis **7** - das Wasser befeuchtet und sammelt feine Staubpartikel. Danach strömt der Luftstrom durch den HEPA-Filter **18**, wo die Luft schließlich gereinigt wird.

### Einstellung der Saugleistung

Die Saugleistung kann durch Drehen des Reglers **1** eingestellt werden. Diese Funktion kann nützlich sein, wenn Schmutz von beweglichen Gegenständen (Tep-pichen, Bodenmatten usw.) entfernt wird.

### Luftblasmodus (siehe Abb. 17.1)

Diese Funktion ermöglicht die Reinigung durch Abblasen von Abfällen mit dem Luftstrom an Stellen, an denen es schwierig oder unmöglich ist, Abfall einzusaugen (Luftreinigung von komplexen Büromaschinen, Laub-Abblasen von Kieswegen usw.). Den Luftschlauch **25** an den Luftauslass **2** anschließen (siehe Abb. 17.1).

### Möglichkeit, andere Elektrowerkzeuge anzuschließen

Diese Funktion dient zur effizienten Entfernung von Staub, der sich nach Arbeiten mit anderen Elektrowerkzeugen (Stichsägen, Scheibensägen, Fräsmaschinen usw.) angesammelt hat. In diesem Modus schaltet sich der Staubsauger automatisch ein, wenn das angeschlossene Elektrowerkzeug eingeschaltet wird.

---

## Tipps zum Arbeiten mit Elektrowerkzeugen



**Alle oben genannten Vorbereitungs- und Montageschritte je nach den durchzuführenden Arbeiten ausführen.**

- Wählen Sie die passende Düse, abhängig von der Art der Arbeit und der Werkssoberfläche.
- Wenn Sie den Staubsauger zur Entstaubung eines anderen Elektrowerkzeugs verwenden möchten, schließen Sie den Luftschlauch **25** mit dem entsprechenden Adapter an das Elektrowerkzeug an. Automatisches Einschalten wie oben beschrieben wählen.

- Schließen Sie das Elektrowerkzeug an das Stromnetz an und schalten Sie es ein.
- Staub oder Flüssigkeit aufnehmen, trockenen Abfall wegblasen oder mit einem anderen an den Staubsauger angeschlossenen Elektrowerkzeug arbeiten.
- Wenn sich die Saugkraft während des Betriebs reduzieren sollte führen Sie folgende Schritte aus:
  - überprüfen Sie das Saugrohr - wenn Sie Verstopfungen finden entfernen Sie sie;
  - Füllstand des Stoff-Staubbeutels **20** prüfen, leeren, wenn er voll ist;
  - Füllstand des Papier-Staubbeutels **31** prüfen, auswechseln, wenn er voll ist.
- Schalten Sie das Elektrowerkzeug nach Beendigung der Arbeit aus.
- Wenn Sie Flüssigkeiten eingesaugt oder im Dreifach-Abluft-Reinigungsmodus gearbeitet haben, lassen Sie die Flüssigkeit aus der Basis **7** ab, dann waschen und abtrocknen.

## Elektrowerkzeug - Wartung und vorbeugende Maßnahmen

Vor jeglichen Arbeiten am Elektrowerkzeug den Netzstecker ziehen.

Stoff-Staubbeutel leeren (siehe Abb. 17.2)



Beim Leeren des Stoffs-Staubbeutels **20** vorsichtig sein. Es ist verboten, Staub aus dem Stoff-Staubbeutel **20** in offenes Feuer zu werfen.

- Den Deckel **11** mit dem Stoff-Staubbeutel **20** darauf abnehmen (siehe Abb. 17.2). Falls erforderlich, den Stoff-Staubbeutel **20** wie oben beschrieben vom Deckel **11** entfernen.
- Kunststoffverschluss **34** verschieben und Stoff-Staubbeutel **20** leeren, ausschütteln oder mit einer weichen Bürste reinigen. Wenn der Beutel stark verschmutzt ist, den Stoffbeutel **20** sorgfältig mit warmem Seifenwasser waschen und anschließend gründlich abtrocknen (siehe Abb. 17.2).
- Die Oberseite des Beutels zusammenfügen und den Kunststoffverschluss **34** aufsetzen.
- Falls erforderlich, den Staubbeutel **20** wie oben beschrieben auf dem Deckel **11** befestigen.

HEPA-Filterreinigung (siehe Abb. 18)

- Stecker **12** in den unteren Schlauchanschluss **6** stecken. Luftschlauch **25** an den oberen Schlauchanschluss **30** anschließen (siehe Abb. 18.1).

- Elektrowerkzeug einschalten.
- Das Ende des Luftschlauches **25** in die Öffnung **13** stecken und mehrmals leicht andrücken (siehe Abb. 18.2).

## Schwammfilter-Reinigung

- Entfernen Sie den Filter **19**, wie oben beschrieben.
- Waschen Sie den Filter **19** vorsichtig in warmem Seifenwasser und trocknen Sie ihn dann sorgfältig.
- Montieren Sie den Filter **19**, wie oben beschrieben.
- Wenn der Filter **19** beschädigt oder stark verstopft ist (also nicht gereinigt werden kann) ersetzen Sie ihn.

## Reinigung des Elektrowerkzeuges

Die regelmäßige Reinigung Ihres Elektrowerkzeuges ist eine unerlässliche Voraussetzung für lange Lebensdauer. Reinigen Sie das Elektrowerkzeug, indem Sie Druckluft durch die Luftschlitze **5** blasen.

## After-Sales Service und Anwendungsdienstleister-Service

Unser After-Sales-Service beantwortet Ihre Fragen zur Instandhaltung und Reparatur Ihres Produkts sowie zu Ersatzteilen. Informationen über unsere Servicestellen, Teile-Diagramme und Informationen finden Sie außerdem unter: [www.crown-tools.com](http://www.crown-tools.com).

## Transport des Elektrowerkzeuges

- Während des Transports darf kategorische kein mechanischer Druck auf die Verpackung ausgeübt werden.
- Beim Abladen / Aufladen ist es unzulässig, irgendeine Technologie zu verwenden, die auf dem Grundsatz der befestigenden Verpackung beruht.

## Umweltschutz



### Rohstoffrückgewinnung statt Müllentsorgung.

Elektrowerkzeug, Zubehör und Verpackung zur umweltfreundlichen Entsorgung trennen.

Zum sortenreinen Recycling sind Kunststoffteile gekennzeichnet.

Diese Anleitung ist aus chlorfrei gefertigtem Recycling-Papier hergestellt.

Änderungen vorbehalten.

Deutsch



## Power tool specifications

All-purpose vacuum cleaner		CT42032F
Power tool code	[220-230 V ~50 / 60 Hz]	423443
Rated power	[W]	1600
Amperage by voltage	220-230 V [A]	7,2
Vacuity	[kPa]	18
Air flow rate	[l/s]	33
Capacity	[l]	30
Weight	[kg] [lb]	16,5
Safety class		I / IPX4
Sound pressure	[dB(A)]	80
Acoustic power	[dB(A)]	80

### Noise information



Always wear ear protection if the sound pressure exceed 85 dB(A).

### CE Declaration of conformity

We declare under our sole responsibility that the product described under "Power tool specifications" is in conformity with all relevant provisions of the directives 2006 / 95 / EC, 2004 / 108 / EC including their amendments and complies with the following standards: EN 60335-1, EN 60335-2-2, EN 62233.

Certification manager

Wu Cunzhen

Merit Link International AG  
Stabio, Switzerland, 25.07.2018



**WARNING - To reduce the risk of injury, user must read instruction manual!**

### General safety rules



**WARNING! Read all safety warnings and all instructions.** Failure to follow the warnings and instructions may result in electric shock, fire and / or serious injury.

**Save all warnings and instructions for future reference.**

The term "power tool" in the warnings refers to your mains-operated (corded) power tool or battery-operated (cordless) power tool.

### Work area safety

- **Keep work area clean and well lit.** Cluttered or dark areas invite accidents.
- **Do not operate power tools in explosive atmospheres, such as in the presence of flammable liquids, gases or dust.** Power tools create sparks which may ignite the dust or fumes.
- **Keep children and bystanders away while operating a power tool.** Distractions can cause you to lose control.

### Electrical safety

- **Power tool plugs must match the outlet. Never modify the plug in any way. Do not use any adapter plugs with earthed (grounded) power tools.** Unmodified plugs and matching outlets will reduce risk of electric shock.
- **Avoid body contact with earthed or grounded surfaces, such as pipes, radiators, ranges and refrigerators.** There is an increased risk of electric shock if your body is earthed or grounded.
- **Do not expose power tools to rain or wet conditions.** Water entering a power tool will increase the risk of electric shock.
- **Do not abuse the cord. Never use the cord for carrying, pulling or unplugging the power tool. Keep cord away from heat, oil, sharp edges or moving parts.** Damaged or entangled cords increase the risk of electric shock.
- **When operating a power tool outdoors, use an extension cord suitable for outdoor use.** Use of a cord suitable for outdoor use reduces the risk of electric shock.
- **If operating a power tool in a damp location is unavoidable, use a residual current device (RCD) protected supply.** Use of an RCD reduces the risk of electric shock. NOTE! The term "residual current

device (RCD)" may be replaced by the term "ground fault circuit interrupter (GFCI)" or "earth leakage circuit breaker (ELCB)".

- **Warning!** Never touch the exposed metal surfaces on gearbox, shield, and so on because touching metal surfaces will be interfered with the electromagnetic wave, thus causing potential injury or accidents.

### Personal safety

- **Stay alert, watch what you are doing and use common sense when operating a power tool. Do not use a power tool while you are tired or under the influence of drugs, alcohol or medication.** A moment of inattention while operating power tools may result in serious personal injury.

- **Use personal protective equipment. Always wear eye protection.** Protective equipment such as dust mask, non-skid safety shoes, hard hat, or hearing protection used for appropriate conditions will reduce personal injuries.

- **Prevent unintentional starting. Ensure the switch is in the off-position before connecting to power source and / or battery pack, picking up or carrying the tool.** Carrying power tools with your finger on the switch or energising power tools that have the switch on invites accidents.

- **Remove any adjusting key or wrench before turning the power tool on.** A wrench or a key left attached to a rotating part of the power tool may result in personal injury.

- **Do not overreach. Keep proper footing and balance at all times.** This enables better control of the power tool in unexpected situations.

- **Dress properly. Do not wear loose clothing or jewellery. Keep your hair, clothing and gloves away from moving parts.** Loose clothes, jewellery or long hair can be caught in moving parts.

- **If devices are provided for the connection of dust extraction and collection facilities, ensure these are connected and properly used.** Use of dust collection can reduce dust-related hazards.

- **Do not let familiarity gained from frequent use of tools allow you to become complacent and ignore tool safety principles.** A careless action can cause severe injury within a fraction of a second.

- **Warning!** Power tools can produce an electromagnetic field during operation. This field may under some circumstances interfere with active or passive medical implants. To reduce the risk of serious or fatal injury, we recommend persons with medical implants to consult their physician and the medical implant manufacturer before operating this power tool.

### Power tool use and care

- The persons with lowered psychophysical or mental aptitudes as well as children can not operate the power tool, if they are not supervised or instructed about use of the power tool by a person responsible for their safety.

- **Do not force the power tool. Use the correct power tool for your application.** The correct power tool will do the job better and safer at the rate for which it was designed.

- **Do not use the power tool if the switch does not turn it on and off.** Any power tool that cannot be controlled with the switch is dangerous and must be repaired.

- **Disconnect the plug from the power source and / or the battery pack from the power tool before making any adjustments, changing accessories, or storing power tools.** Such preventive safety measures reduce the risk of starting the power tool accidentally.

- **Store idle power tools out of the reach of children and do not allow persons unfamiliar with the power tool or these instructions to operate the power tool.** Power tools are dangerous in the hands of untrained users.

- **Maintain power tools. Check for misalignment or binding of moving parts, breakage of parts and any other condition that may affect the power tool's operation. If damaged, have the power tool repaired before use.** Many accidents are caused by poorly maintained power tools.

- **Keep cutting tools sharp and clean.** Properly maintained cutting tools with sharp cutting edges are less likely to bind and are easier to control.

- **Use the power tool, accessories and tool bits etc. in accordance with these instructions, taking into account the working conditions and the work to be performed.** Use of the power tool for operations different from those intended could result in a hazardous situation.

- **Keep handles and grasping surfaces dry, clean and free from oil and grease.** Slippery handles and grasping surfaces do not allow for safe handling and control of the tool in unexpected situations.

- Note that when you operate a power tool, please hold the auxiliary handle correctly, which is helpful when controlling the power tool. Therefore, proper holding can reduce the risk of accidents or injuries.

### Service

- **Have your power tool serviced by a qualified repair person using only identical replacement parts.** This will ensure that the safety of the power tool is maintained.

- Follow instruction for lubricating and changing accessories.

---

### Safety guidelines during power tool operation

- Carrying out operations with the filtering devices removed is strictly prohibited- this will cause the power tool breakdown and void the warranty repair.

- Carrying out the suction of the following is prohibited:

- harmful substances (such as oak or beech wood dust, crusher rock dust, spray asbestos, etc.);

- flammable and combustible liquids (such as petrol, spirit, solvents, etc.);

- caustic chemicals and liquids (alkali, acids, caustic soda, etc.);

- sharp objects (nails, splinters of glass, etc.);





- cinder and live coals (such as unextinguished or hot coals from a fireplace or grill); the suction of waste with temperature not exceeding 50°C is permitted.

- Do not use power tools as water pumps.

- The use of the power tool in an atmosphere containing explosive gases and vapors emitted by aggressive substances is prohibited.




- Do not close the power tool air vents and do not close the suction tube orifice tightly - this may cause overheating.

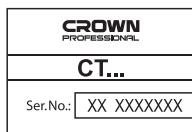
- Do not put the end of the suction hose (when the appliance is on) close to body, eyes or ears - this may cause injuries.
- Use only clean water, when in the triple outlet air cleaning mode (water filter). Use of any other liquids is strictly prohibited.
- Do not use the air hose for the purposes other than those for which it was intended. Never use the air hose to carry the appliance or to drag it. Protect the air hose from heating, sharp edges and moving parts of other power tools or appliances.
- Picking up some substances may cause building of static charge on the parts of the vacuum cleaner. Take due care - static charge may cause sense of discomfort, loss of balance and falling.
- When working in air blowing mode make sure that the air hose is clean. Clean the hose if necessary.
- When working in air blowing mode small objects may be thrown out at high speed with the airflow. These objects may injure the person operating the appliance or surrounding persons. Use personal protective equipment (safety glasses and mask) and equip the workplace properly.
- Take special care while working on stairs.

Symbol	Meaning
	Movement direction.
	Rotation direction.
	Locked.
	Unlocked.
I / IPX4	Safety class.

## Symbols used in the manual

Following symbols are used in the operation manual, please remember their meanings. Correct interpretation of the symbols will allow correct and safe use of the power tool.

Symbol	Meaning
	Attention. Important.
	A sign certifying that the product complies with essential requirements of the EU directives and harmonized EU standards.
	Do not dispose of the power tool in a domestic waste container.



**Serial number sticker:**  
 CT ... - model;  
 XX - date of manufacture;  
 XXXXXXX - serial number.



Read all safety regulations and instructions.



Wear safety goggles.



Wear ear protectors.



Wear a dust mask.



Disconnect the power tool from the mains before installation or adjustment.

## Power tool designation

All-purpose vacuum cleaners provide the suction of non-harmful dust, small particles and suction of non-flammable liquids also. They are suitable for connection to power tools that produce cuttings, swarf and dust during operation.

## Power tool components

- 1 Suction power regulator
- 2 Air discharge outlet
- 3 On / off switch
- 4 Socket
- 5 Ventilation slots
- 6 Hose connector (lower)
- 7 Base
- 8 Lock
- 9 Front wheel \*
- 10 Transport handle

- 11 Dust bag cover
- 12 Plug \*
- 13 Filter cleaning hole
- 14 Upper handle
- 15 Upper part of the vacuum cleaner (complete)
- 16 Cable holder
- 17 Back wheel \*
- 18 HEPA-filter \*
- 19 Sponge filter \*
- 20 Fabric dust bag \*
- 21 Nozzle brush \*
- 22 Crevice nozzle \*
- 23 Rectangular nozzle \*
- 24 Telescopic tube \*
- 25 Air hose \*
- 26 Telescopic tube lock \*
- 27 Water level mark
- 28 Dust bag lock
- 29 Cover lock
- 30 Hose connector (upper)
- 31 Paper dust bag \*
- 32 Dust bag connection pipe
- 33 Float
- 34 Fabric dust bag lock \*

\* Optional extra

**Not all of the accessories illustrated or described are included as standard delivery.**

## Installation and regulation of power tool elements

**Before carrying out any works on the power tool it must be disconnected from the mains.**

### Mounting / dismounting wheels (see fig. 1)

Mount wheels **9** as shown in figure 1. Disassembly operations do in reverse sequence.

### Transport handle (see fig. 2)

Transport handle **10** can be folded as shown in fig. 2.

### Mounting / dismounting suction line elements (see fig. 3)

- Move lock **26**, unfold telescopic tube **24**, release lock **26** (see fig. 3.1).
- Assemble components of the air line (connect air hose **25** to telescopic tube **24**, connect nozzle **21**, **22** or **23**) as shown in fig. 3.2.
- Disassembly operations do in reverse sequence.

### Preparation for operation in triple outlet air cleaning mode (see fig. 4-8)

**This mode is recommended to suck in dry fine dust (plaster, soot, etc.).**

- Unlock locks **8** and remove upper part of the vacuum cleaner **15** (see fig. 4).
- Pour clean water to water mark **27** into the base **7** (see fig. 5.1).

- Mount HEPA-filter **18** into the upper part of the vacuum cleaner **15** (see fig. 5.2).
- Mount upper part of the vacuum cleaner **15** and secure it with locks **8** (see fig. 6).
- Mount fabric dust bag **20** onto cover **11** as shown in fig. 7.1. **Attention: flange of fabric dust bag 20 must be mounted without warp and lock 28 must snap shut.**
- Put cover **11** (with fabric dust bag **20** mounted) into upper part of the vacuum cleaner **15** and close lock **29** (see fig. 7.2).
- Install plug **12** into lower hose connector **6** (see fig. 8).
- Assemble the air line and connect air hose **25** to upper hose connector **30** (see fig. 7).

### Preparation for operation in dry waste suck in mode (see fig. 4, 9-11)

**This mode is recommended to suck in dry waste.**

- Unlock locks **8** and remove upper part of the vacuum cleaner **15** (see fig. 4).
- Connect paper dust bag **31** to connection pipe **32** (see fig. 9.1). When connecting paper dust bag **31**, take care to connect it to connection pipe **32** evenly without warp. Cardboard flange of paper dust bag **31** must touch the wall of base **7**. Carefully straighten paper dust bag **31** after installation.
- Mount HEPA-filter **18** into the upper part of the vacuum cleaner **15** (see fig. 9.2).
- Mount upper part of the vacuum cleaner **15** and secure it with locks **8** (see fig. 10).
- Install plug **12** into upper hose connector **30** (see fig. 11).
- Assemble the air line and connect air hose **25** to lower hose connector **6** (see fig. 11).
- **Attention: when removing paper dust bag 31 be careful not to damage it. Do not empty paper dust bag 31 for further reuse. Paper dust bag 31 is not reusable, replace it if full.**

### Preparation for operation in liquid suck in mode (see fig. 4, 12-14)

**This mode is recommended to suck in liquids and moist waste.**

- Unlock locks **8** and remove upper part of the vacuum cleaner **15** (see fig. 4).
- Mount sponge filter **19** into the upper part of the vacuum cleaner **15** (see fig. 12.1).
- Check if float **33** is movable (see fig. 12.2). Float **33** must be able to move up and down freely, otherwise the liquids sucked in may enter the motor and bring it out of operation.
- Mount upper part of the vacuum cleaner **15** and secure it with locks **8** (see fig. 13).
- Install plug **12** into upper hose connector **30** (see fig. 14).
- Assemble the air line and connect air hose **25** to lower hose connector **6** (see fig. 14).

## Initial operating of the power tool

Always use the correct supply voltage: the power supply voltage must match the information quoted on the power tool identification plate.

---

## Switching the power tool on / off

### Manual switch on (see fig. 15)

#### Switching on:

Set on / off switch **3** into **ON "I"** position (see fig. 15.1).

#### Switching off:

Set on / off switch **3** into **OFF "0"** position (see fig. 15.2).

### Automatic switch on (see fig. 16)

This switch on mode is intended to suck in dust which has produced from other working power tools. Connect other power tool (producing dust which is to be sucked in) to socket **4** (see fig. 16.1). Set on / off switch **3** into **ON "II"** position. When the power tool is switched on, the vacuum cleaner will switch on automatically. It will switch off automatically if the power tool is switched off. To switch off the vacuum cleaner set on / off switch **3** into **OFF "0"** position and disconnect the power tool from socket **4** (see fig. 16.2).

---

## Design features of the power tool

### Triple outlet air cleaning system

The system allows for effective removal of fine dust (plaster, soot, etc.). When sucked in, dust comes into fabric dust bag **20** where the largest parts accumulate. Then the air flow goes through water in the base **7** - water moistens and collects fine dust particles. After that the airflow goes through HEPA-filter **18** where air is finally cleaned.

### Suction power adjustment

Suction power may be adjusted by turning regulator **1**. This function may be useful when cleaning dirt from light movable objects (carpets, floor mats, etc.).

### Air blowing mode (see fig. 17.1)

This function allows for cleaning by blowing off waste with airflow in places where it is complicated or impossible to suck in waste (air purging of complex office machines, blowing leaves off gravel path, etc.). Connect air hose **25** to air discharge outlet **2** (see fig. 17.1).

### Possibility to connect other power tools

This function is intended for efficient removal of dust built up after working with other power tools (jig saws, disc saws, milling machines, etc.). When in this mode, the vacuum cleaner switches on automatically if the connected power tool is switched on.

---

## Recommendations on the power tool operation



**Carry out all above mentioned preparation and assembly steps depending on the works to be done.**

- Choose an appropriate nozzle depending on the type of operation and work surface area.

- If you are going to use the vacuum cleaner as a dust removing system for another power tool, connect air hose **25** to the power tool using the corresponding adapter. Choose automatic switch on as described above.
- Connect the power tool to the mains and switch it on.
- Pick up dust or liquid, blow off dry waste or work with another power tool connected to the vacuum cleaner.
- In the event of the reduction in efficiency during operation, take the following actions:
  - check the suction line - if you find any clogs, remove them;
  - check the filling of fabric dust bag **20**, empty it if full;
  - check the filling of paper dust bag **31**, replace it if full.
- After operation, switch off the power tool.
- If you have sucked in liquids or worked in triple outlet air cleaning mode, discharge the liquid from base **7**, wash and dry it.

---

## Power tool maintenance / preventive measures

**Before carrying out any works on the power tool it must be disconnected from the mains.**

### Emptying the fabric dust bag (see fig. 17.2)



**Be careful when emptying fabric dust bag **20**. It is prohibited to dump out dust from fabric dust bag **20** into open fire.**

- Remove cover **11** with fabric dust bag **20** mounted (see fig. 17.2). If necessary, remove fabric dust bag **20** from cover **11** as described above.
- Move plastic lock **34** and empty fabric dust bag **20**, shake it out or clean it with a soft brush. If the bag is very contaminated, carefully wash fabric plastic bag **20** with warm soapy water, then dry it thoroughly (see fig. 17.2).
- Put top of the bag together and mount plastic lock **34**.
- If necessary, mount fabric dust bag **20** onto cover **11** as described above.

### HEPA-filter cleaning (see fig. 18)

- Install plug **12** into lower hose connector **6**. Connect air hose **25** to upper hose connector **30** (see fig. 18.1).
- Switch on the power tool.
- Insert the end of the air hose **25** into hole **13** and slightly push several times (see fig. 18.2).

### Sponge filter cleaning

- Remove filter **19** as described above.
- Carefully wash filter **19** with warm soapy water and dry it thoroughly.
- Install filter **19** as described above.
- If filter **19** is damaged or very contaminated (and may not be cleaned), remove it.

### Cleaning of the power tool

An indispensable condition for a safe long-term exploitation of the power tool is to keep it clean. Regularly

flush the power tool with compressed air through the ventilation slots 5.

### After-sales service and application service

Our after-sales service responds to your questions concerning maintenance and repair of your product as well as spare parts. Information about service centers, parts diagrams and information about spare parts can also be found under: [www.crown-tools.com](http://www.crown-tools.com).

### Transportation of the power tools

- Categorically not to drop any mechanical impact on the packaging during transport.

- When unloading / loading is not allowed to use any kind of technology that works on the principle of clamping packaging.

---

### Environmental protection



#### Recycle raw materials instead of disposing as waste.

Power tool, accessories and packaging should be sorted for environment - friendly recycling.

The plastic components are labelled for categorized recycling.

These instructions are printed on recycled paper manufactured without chlorine.

The manufacturer reserves the possibility to introduce changes.

English

# Spécifications de l'outil électrique

<b>Aspirateur tous usages</b>		<b>CT42032F</b>
<b>Code de l'outil électrique</b>	<b>[220-230 V ~50 / 60 Hz]</b>	423443
<b>Puissance absorbée</b>	<b>[W]</b>	1600
<b>Ampérage tension</b>	<b>220-230 V [A]</b>	7,2
<b>Vide</b>	<b>[kPa]</b>	18
<b>Débit d'air</b>	<b>[l/s]</b>	33
<b>Capacité</b>	<b>[l]</b>	30
<b>Poids</b>	<b>[kg] [lb]</b>	16,5
<b>Classe de protection</b>		I / IPX4
<b>Pression acoustique</b>	<b>[dB(A)]</b>	80
<b>Puissance acoustique</b>	<b>[dB(A)]</b>	80

## Bruit d'information



Portez toujours des protections pour les oreilles (casque) lorsque le niveau de pression acoustique est supérieur à 85 dB(A).

## CE Déclaration de conformité

Nous déclarons sous notre propre responsabilité que le produit décrit sous "Spécifications de l'outil électrique" est en conformité avec toutes les dispositions des directives 2006 / 95 / EC, 2004 / 108 / EC et leurs modifications ainsi qu'avec les normes suivantes : EN 60335-1, EN 60335-2-2, EN 62233.

Gestionnaire de certification

Wu Cunzhen

Merit Link International AG  
Stabio, Suisse, 25.07.2018



**AVERTISSEMENT - Pour diminuer le risque de blessure, l'utilisateur doit lire le manuel d'instruction !**

## Règles générales de sécurité



**AVERTISSEMENT ! Lire tous les avertissements de sécurité et toutes les instructions.** Le non-respect des avertissements et des instructions peut provoquer une décharge électrique, un feu et / ou des blessures graves.

## Conservation des avertissements et instructions pour référence ultérieure.

Le terme " outil électrique " dans les avertissements fait référence à votre outil électrique alimenté sur secteur (à cordes) ou à l'outil électrique à pile (sans fil).

## Sécurité de la zone de travail

- **Garder la zone de travail propre et bien éclairée.** Les zones encombrées ou obscures sont sources d'accidents.
- **Ne pas utiliser l'outil électrique dans des atmosphères explosives, par exemple en présence de liquides inflammables, de gaz ou de poussière.** Les outils électriques génèrent des étincelles qui peuvent enflammer la poussière ou les fumées.
- **Les enfants et les personnes présentes doivent se tenir éloignés lorsque vous utilisez un outil électrique.** Les distractions peuvent vous faire perdre le contrôle.

## Sécurité électrique

- **Les fiches d'outils électriques doivent correspondre à la prise de courant. Ne jamais modifier les fiches. Ne pas utiliser d'adaptateur avec des outils électriques mis à la terre (à la masse).** Des fiches non modifiées et des prises adaptées réduiront le risque de décharge électrique.
- **Éviter tout contact corporel avec les surfaces mises à la terre ou à la masse, telles que les tuyaux, les radiateurs, les cuisinières et les réfrigérateurs.** Il y a un risque accru de choc électrique si votre corps est relié à la terre ou mis à la masse.
- **Ne pas exposer les outils électriques à la pluie ou aux conditions humides.** L'entrée d'eau dans un outil électrique augmente le risque d'électrocution.
- **Ne pas forcer le cordon. Ne jamais utiliser le cordon pour transporter, tirer ou débrancher l'outil**



électrique. Garder le cordon à l'écart de la chaleur, de l'huile, des bords coupants ou des parties mobiles. Les câbles endommagés ou enchevêtrés augmentent le risque d'électrocution.

- **Pour une utilisation en extérieur de l'outil électrique, choisir une rallonge adaptée.** L'utilisation d'un cordon adapté à l'extérieur réduit le risque d'électrocution.

- **Si l'utilisation d'un outil électrique dans un endroit humide est inévitable, utiliser une alimentation protégée par un dispositif différentiel résiduel (DDR).** L'utilisation d'un DDR réduit le risque d'électrocution. REMARQUE ! Le terme " dispositif différentiel résiduel (DDR) " peut être remplacé par " disjoncteur-détecteur de fuites à la terre (DDFT) " ou " disjoncteur différentiel ".

- **Avertissement !** Ne jamais toucher les surfaces métalliques exposées sur la boîte de vitesses, le bouchier, etc., car les surfaces métalliques en contact sont en interférence avec l'onde électromagnétique, ce qui peut entraîner des blessures ou des accidents potentiels.

## Sécurité personnelle

- **Rester attentif et vigilant, faire preuve de bon sens en utilisant un outil électrique. Ne pas utiliser d'outil électrique en cas de fatigue ou sous influence de drogues, alcool ou médicaments.** Un moment d'inattention lors de l'utilisation des outils électriques peut entraîner des blessures graves.

- **Utiliser un équipement de protection personnelle. Toujours porter une protection oculaire.** L'utilisation d'équipement de protection tel que le masque antipoussière, les chaussures de sécurité antidérapantes, le casque ou les protections auditives dans des conditions appropriées permet de réduire les blessures corporelles.

- **Empêcher tout démarrage involontaire. S'assurer que le commutateur est en position off (arrêt) avant de connecter l'outil électrique à la source d'alimentation et / ou à la batterie, le retirer ou le transporter.** Transporter des outils électriques tout en ayant le doigt sur le commutateur ou des outils électriques avec le commutateur sur " On " est source d'accidents.

- **Retirer toute clé de réglage avant de mettre l'outil sous tension.** Une clé laissée attachée à une partie rotative de l'outil électrique peut entraîner des blessures corporelles.

- **Ne pas trop forcer. Garder une bonne assise et un bon équilibre à tout moment.** Cela permet un meilleur contrôle de l'outil électrique dans des situations inattendues.

- **Porter les vêtements appropriés. Ne pas porter de vêtements amples ou de bijoux. Vos cheveux, vêtements et gants ne doivent pas être à proximité des parties mobiles.** Les vêtements amples, les bijoux ou les cheveux longs peuvent se coincer dans des parties mobiles.

- **Si des appareils sont fournis pour la connexion des dispositifs d'extraction et de collecte de poussière, s'assurer qu'ils sont connectés et correctement utilisés.** L'utilisation de la collecte des poussières peut réduire les dangers liés à la poussière.

- **La familiarité acquise par une utilisation fréquente des outils ne doit pas vous faire deve-**

**nir plus complaisant et ignorer les principes de sécurité des outils.** Une action négligente peut provoquer des blessures graves en une fraction de seconde.

- **Avertissement !** Les outils électriques peuvent produire un champ électromagnétique pendant le fonctionnement. Ce champ peut, dans certaines circonstances, interférer avec des implants médicaux actifs ou passifs. Pour réduire le risque de blessures graves ou mortelles, nous recommandons aux personnes ayant des implants médicaux de consulter leur médecin et le fabricant de l'implant médical avant d'utiliser l'outil électrique.

## Utilisation et entretien de l'outil électrique

- L'utilisation de l'outil électrique par des personnes ayant des aptitudes psychophysiques ou mentales faibles et des enfants ne doit pas s'effectuer sans supervision ou formation relative à l'utilisation par une personne responsable de leur sécurité.

- **Ne pas forcer l'outil électrique. Utiliser l'outil électrique approprié à votre utilisation.** Un travail effectué avec un outil électrique approprié sera meilleur et plus sûr à la vitesse pour laquelle ce dernier a été conçu.

- **Ne pas utiliser l'outil électrique si le commutateur ne fonctionne pas.** Tout outil électrique qui ne peut pas être contrôlé avec le commutateur est dangereux et doit être réparé.

- **Débrancher la fiche de la source d'alimentation et / ou retirer la batterie de l'outil avant de procéder à des réglages, des changements d'accessoires ou ranger les outils électriques.** De telles mesures de sécurité préventives réduisent le risque de démarrage accidentel de l'outil électrique.

- **Mettre les outils électriques non utilisés hors de la portée des enfants et ne pas laisser pas les personnes ne connaissant pas l'outil électrique ou les instructions utiliser l'outil électrique.** Les outils électriques sont dangereux pour des personnes non formées.

- **Entretien des outils électriques. Vérifier tout désalignement ou entrave des parties mobiles, rupture des pièces et toute autre condition pouvant affecter le fonctionnement de l'outil électrique. En cas d'endommagement, réparer l'outil électrique avant utilisation.** De nombreux accidents sont causés par des outils électriques mal entretenus.

- **Conservier les outils de coupe affûtés et propres.** Les outils de coupe correctement entretenus avec des bords affûtés sont moins susceptibles de se coincer et sont plus faciles à contrôler.

- **Utiliser l'outil électrique, les accessoires et les outils, etc. conformément aux présentes instructions, en tenant compte des conditions de travail et du travail à effectuer.** L'utilisation de l'outil électrique pour des opérations différentes de celles prévues peut aboutir à une situation dangereuse.

- **Garder les poignées et les surfaces de préhension au sec, propres et exemptes d'huile et de graisse.** Des poignées et des surfaces de préhension glissantes ne permettent pas une manipulation et un contrôle sécurisés de l'outil dans des situations inattendues.

- Il convient de noter que pour utiliser un outil électrique, il est nécessaire de maintenir la poignée auxiliaire correctement, pour un contrôle correct de l'outil



électrique. Par conséquent, un bon maintien peut réduire le risque d'accidents ou de blessures.

## Entretien

- L'entretien de votre outil électrique doit être effectué par un réparateur qualifié au moyen de pièces de remplacement identiques. Cela garantira une sécurité de l'outil électrique en permanence.
- Suivre les instructions pour lubrifier et changer les accessoires.

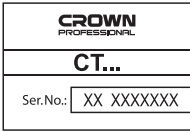








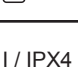

## Précautions de sécurité pendant le fonctionnement de l'outil électrique



- Effectuer des opérations avec les dispositifs de filtrage est strictement interdit- ceci causera la panne de l'outil électrique et annulera les réparations sous garantie.
- Effectuer la succion de ce qui suit est interdit:
  - substances dangereuses (telles que sciure de bois de chêne ou de hêtre, poussière de broyeur de pierres, amiante pulvérisé etc.) ;
  - liquides inflammables et combustibles (tels qu'essence, alcool, solvants etc.) ;
  - produits chimiques caustiques et liquides (alcalis, acides, soude caustique, etc.) ;
  - objets coupants (clous, éclats de verre, etc.) ;
  - cendre et braise (telles que charbons non-éteints ou chauds d'une cheminée ou d'un gril) ; la succion de déchets de température ne dépassant pas 50°C est permise.
- N'utilisez pas les outils électriques comme pompes à eau.
- L'utilisation de l'outil électrique dans une atmosphère contenant des gaz explosifs et des vapeurs émises par des substances agressives est interdite.
- Ne fermez pas les fentes d'aération de l'outil électrique et ne fermez pas fort l'orifice de tube de succion - ceci pourrait causer une surchauffe.
- Ne placez pas l'orifice du flexible d'aspiration (lorsque l'appareil est en marche) près du corps, des yeux ou des oreilles - cela peut présenter un risque de blessures des personnes.
- Utilisez seulement de l'eau propre, en mode épuration de l'air à triple sortie (filtration à eau). L'utilisation de tout autre liquide est strictement interdite.
- N'utilisez pas le flexible à air à d'autres fins que celles auxquelles il est destiné. Ne vous servez jamais du flexible à air pour porter l'appareil ou le trainer. Protégez le flexible à air contre la chaleur, les bords coupants et les pièces mobiles des autres outils ou appareils électriques.
- Une charge statique sur les pièces de l'aspirateur peut être causée par le ramassage de certaines substances. Faites très attention - la charge statique peut provoquer un malaise, une perte d'équilibre et une chute.
- Lorsque vous travaillez en mode soufflage, assurez-vous que le flexible à air est propre. Nettoyez le flexible si nécessaire.
- Quand vous travaillez en mode soufflage, les petits objets peuvent être rejetés à grande vitesse par le flux d'air. Ces objets peuvent blesser la personne faisant fonctionner l'appareil ou les personnes à proximité. Utilisez un équipement de protection individuelle (lunettes et masque de protection) et équipez correctement le lieu de travail.

- Prenez un soin particulier en travaillant sur des escaliers.

## Les symboles utilisés dans le manuel d'utilisation

Le manuel d'utilisation utilise les symboles ci-dessous. Pensez à lire attentivement leur signification. La bonne interprétation des symboles permet de bien utiliser l'instrument en toute sécurité.

Symbole	Légende
	<b>Etiquette avec le numéro d'usine:</b> CT ... - modèle; XX - date de fabrication; XXXXXXXX - numéro d'usine.
	Lisez attentivement toutes les consignes de sécurité et les instructions.
	Portez les lunettes de protections.
	Portez le casque de protection.
	Portez le masque antipoussière.
	Avant les travaux de montage et de réglage, débranchez l'instrument du réseau électrique.
	Sens du mouvement.
	Sens de la rotation.
	Bloqué.
	Débloqué.
I / IPX4	Classe de protection.
	Attention. Information importante.

Symbole	Légende
	Signe certifiant que l'article correspond aux directives CE et aux standards harmonisés de l'Union Européenne.
	Ne jetez pas l'outillage électrique avec les déchets ménagers.

## Désignation de l'outil électrique

Les aspirateurs tous usages aspirent les poussières non-nuisibles et aussi les liquides non-inflammables. Ils peuvent être raccordés aux outils électriques produisant des coupes, des copeaux et de la poussière lors de leur fonctionnement.

## Composants de l'outil électrique

- 1 Régulateur de la puissance d'aspiration
- 2 Orifice d'évacuation de l'air
- 3 Interrupteur marche / arrêt
- 4 Fiche
- 5 Orifices de ventilation
- 6 Prise flexible (inférieure)
- 7 Cuve
- 8 Verrouillage
- 9 Roue avant \*
- 10 Poignée de transport
- 11 Couvercle du sac à poussière
- 12 Connecteur \*
- 13 Orifice de nettoyage du filtre
- 14 Poignée supérieure
- 15 Partie supérieure de l'aspirateur (complet)
- 16 Porte-câble
- 17 Roue arrière \*
- 18 Filtre HEPA \*
- 19 Filtre mousse \*
- 20 Sac à poussière en tissu \*
- 21 Brosse \*
- 22 Suceur plat \*
- 23 Suceur rectangulaire \*
- 24 Tuyau télescopique \*
- 25 Flexible à air \*
- 26 Verrouillage tuyau télescopique \*
- 27 Indicateur de niveau d'eau
- 28 Verrouillage du sac à poussière
- 29 Crochets de fermeture du couvercle
- 30 prise flexible (supérieure)
- 31 Sac à poussière en papier \*
- 32 Tuyau de raccordement au sac à poussière
- 33 Flotteur
- 34 Verrouillage du sac à poussière en tissu \*

\* Accessoires

**Une partie des accessoires représentés et décrits ne figurent pas dans la livraison.**

## Installation et réglage des éléments de l'outil électrique

**Avant de commencer à travailler avec l'outil électrique, s'assurer qu'il est débranché.**

### Montage / démontage des roues (voir la fig. 1)

Montez les roues **9** comme indiqué par la fig. 1. Effectuez les opérations de démontage en séquence inverse.

### Poignée de transport (voir la fig. 2)

La poignée de transport **10** peut être pliée comme décrit fig. 2.

### Montage / démontage des éléments de ligne de succion (voir la fig. 3)

- Déplacez le verrou **26**, déployez le tuyau télescopique **24**, relâchez le verrou **26** (voir la fig. 3.1).
- Assemblez les composants de la ligne d'air (raccordez le flexible à air **25** au tuyau télescopique **24**, raccordez le suceur **21**, **22** ou **23** comme décrit fig. 3.2.
- Effectuez les opérations de démontage en séquence inverse.

### Préparation pour le fonctionnement en mode épuration de l'air à triple sortie (voir les fig. 4-8)

**Ce mode est recommandé pour aspirer la poussière fine sèche (plâtre, suie, etc.).**

- Ouvrez les crochets de fermeture **8** et retirez la partie supérieure de l'aspirateur **15** (voir la fig. 4).
- Verser de l'eau jusqu'à l'indicateur de niveau **27** dans la cuve **7** (voir la fig. 5.1).
- Montez le filtre HEPA **18** dans la partie supérieure de l'aspirateur **15** (voir la fig. 5.2).
- Montez la partie supérieure de l'aspirateur **15** et sécurisez-la avec les crochets de fermeture **8** (voir la fig. 6).
- Montez le sac à poussière en tissu **20** sur le couvercle **11**, comme décrit fig. 7.1. **Attention : la colle-rette du sac à poussière en tissu 20 doit être montée sans se tordre et le verrou 28 doit se fermer instantanément.**
- Placez le couvercle **11** (avec le sac à poussière en tissu **20**) dans la partie supérieure de l'aspirateur **15** et verrouillez **29** (voir la fig. 7.2).
- Installez le connecteur **12** dans la prise flexible inférieure **6** (voir la fig. 8).
- Assemblez la ligne d'air et raccordez le flexible à air **25** à la prise flexible supérieure **30** (voir la fig. 7).

### Préparation pour le fonctionnement en mode aspiration de déchets secs (voir les fig. 4, 9-11)

**Ce mode est recommandé pour aspirer les déchets secs.**

- Ouvrez les crochets de fermeture **8** et retirez la partie supérieure de l'aspirateur **15** (voir la fig. 4).
- Raccordez le sac à poussière en papier **31** au tuyau de raccordement **32** (voir la fig. 9.1). Lorsque vous raccordez le sac à poussière en papier **31**, veillez à le

raccorder uniformément au tuyau de raccordement **32** sans le tordre. La bride en carton du sac à poussière en papier **31** doit toucher la paroi de la cuve **7**. Lissez soigneusement le sac à poussière en papier **31** après l'installation.

- Montez le filtre HEPA **18** dans la partie supérieure de l'aspirateur **15** (voir la fig. 9.2).
- Montez la partie supérieure de l'aspirateur **15** et sécurisez-la avec les crochets de fermeture **8** (voir la fig. 10).
- Installez le connecteur **12** dans la prise flexible supérieure **30** (voir la fig. 11).
- Assemblez la ligne d'air et raccordez le flexible à air **25** à la prise flexible inférieure **6** (voir la fig. 11).
- **Attention : veillez à ne pas endommager le sac à poussière en papier 31 en l'enlevant. Ne videz pas le sac à poussière en papier 31 pour le réutiliser plus tard. Le sac à poussière en papier 31 n'est pas réutilisable, remplacez-le quand il est plein.**

**Préparation pour le fonctionnement en mode aspiration de liquide (voir les fig. 4, 12-14)**

**Ce mode est recommandé pour aspirer les déchets humides et les liquides.**

- Ouvrez les crochets de fermeture **8** et retirez la partie supérieure de l'aspirateur **15** (voir la fig. 4).
- Montez le filtre mousse **19** dans la partie supérieure de l'aspirateur **15** (voir la fig. 12.1).
- Vérifier que le flotteur **33** est libre de tout mouvement (voir la fig. 12.2). Le flotteur **33** doit pouvoir se déplacer librement vers le haut et vers le bas, sinon les liquides aspirés pourraient pénétrer dans le moteur et le mettre hors service.
- Montez la partie supérieure de l'aspirateur **15** et sécurisez-la avec les crochets de fermeture **8** (voir la fig. 13).
- Installez le connecteur **12** dans la prise flexible supérieure **30** (voir la fig. 14).
- Assemblez la ligne d'air et raccordez le flexible à air **25** à la prise flexible inférieure **6** (voir la fig. 14).

## Première utilisation de l'outil électrique

Toujours utiliser la bonne tension d'alimentation: la tension d'alimentation doit correspondre à celle indiquée sur la plaque d'identification de l'outil électrique.

## Mettre en marche / arrêter l'outil électrique

**Interrupteur manuel sur marche (voir la fig. 15)**

**Activer:**  
Placer l'interrupteur marche / arrêt **3** sur la position **ON " I "** (voir la fig. 15.1).

**Désactiver:**  
Placer l'interrupteur marche / arrêt **3** sur la position **OFF " 0 "** (voir la fig. 15.2).

**Interrupteur automatique sur marche (voir la fig. 16)**

Ce mode interrupteur sur marche est désigné pour aspirer la poussière produite par d'autres outils élec-

triques en marche. Raccordez l'autre outil électrique (produisant la poussière à aspirer) à la fiche **4** (voir la fig. 16.1). Placer l'interrupteur marche / arrêt **3** sur la position **ON " II "**. Lorsque l'outil électrique est allumé, l'aspirateur se mettra en marche automatiquement. Il s'arrêtera automatiquement si l'outil électrique est arrêté. Pour arrêter l'aspirateur, placez l'interrupteur marche / arrêt **3** sur la position **OFF " 0 "** et déconnectez l'outil électrique de la fiche **4** (voir la fig. 16.2).

## Caractéristiques de l'outil électrique

### Système d'épuration de l'air à triple sortie

Ce système permet de retirer efficacement la poussière fine (plâtre, suie, etc.). Quand elle est aspirée, la poussière arrive dans le sac à poussière en tissu **20** où la plus grande partie s'accumule. Le flux d'air traverse alors l'eau dans la cuve **7** - l'eau humidifie et collecte les particules de poussière. Ensuite, le flux d'air passe par le filtre HEPA **18** où il est finalement épuré.

### Régulateur de la puissance d'aspiration

La puissance d'aspiration peut être réglée en tournant le régulateur **1**. Cette fonction peut être utile pour retirer la poussière des objets mobiles légers (tapis, tapis protecteurs, etc.).

### Mode soufflage (voir la fig. 17.1)

Cette fonction permet de nettoyer en soufflant les déchets avec le flux d'air, hors des endroits où il est difficile ou impossible de les aspirer (sortie d'air des machines de bureau complexes, soufflage des feuilles sur les sentiers en gravier, etc.). Raccordez le flexible à air **25** à l'orifice d'évacuation de l'air **2** (voir la fig. 17.1).

### Possibilité de raccorder d'autres outils électriques

Cette fonction est désignée pour retirer efficacement la poussière accumulée après avoir travaillé avec d'autres outils électriques (scies sauteuses, scies à disque, fraiseuses, etc.). Dans ce mode, l'aspirateur se met automatiquement en marche si l'outil électrique raccordé est allumé.

## Recommandations pour utilisation de l'outil électrique



**Effectuez toute la préparation et les étapes d'assemblage mentionnées plus haut en fonction du travail à faire.**

- Choisissez un embout approprié selon le type d'opération et la dimension de la surface à travailler.
- Si vous allez utiliser l'aspirateur comme système d'aspiration de poussière pour un autre outil électrique, raccordez le flexible à air **25** à l'outil électrique, en utilisant l'adaptateur correspondant. Sélectionnez l'interrupteur automatique comme décrit plus haut.
- Branchez l'outil électrique au secteur et mettez-le en marche.
- Ramassez la poussière ou le liquide, soufflez les déchets secs ou travaillez avec un autre outil électrique raccordé à l'aspirateur.

• En cas de réduction d'efficacité durant l'utilisation, faites ce qui suit:

- vérifiez la ligne de succion - enlevez les blocages si vous en trouvez;
- vérifiez le remplissage du sac à poussière en tissu **20**, videz-le s'il est plein ;
- vérifiez le remplissage du sac à poussière en papier **31**, remplacez-le s'il est plein .
- Mettez l'outil électrique à l'arrêt après utilisation.
- Si vous avez aspiré des liquides ou travaillé en mode d'épuration de l'air à triple sortie, évacuez le liquide de la cuve **7**, lavez-la et séchez-la.

## Entretien de l'outil électrique / mesures préventives

**Avant de commencer à travailler avec l'outil électrique, s'assurer qu'il est débranché.**

**Vider le sac à poussière en tissu (voir la fig. 17.2)**



**Faites attention lorsque vous videz le sac à poussière en tissu **20**. Il est interdit de jeter la poussière du sac à poussière en tissu **20** dans les flammes.**

- Retirez le couvercle **11** avec le sac à poussière en tissu **20** (voir la fig. 17.2). Si cela est nécessaire, retirer le sac à poussière en tissu **20** du couvercle **11** comme décrit plus haut.
- Déplacez le verrou en plastique **34** et videz le sac à poussière en tissu **20**, secouez-le ou nettoyez-le avec une brosse douce. Si le sac est très contaminé, lavez soigneusement le sac plastique en tissu **20** à l'eau savonneuse, puis séchez-le méticuleusement (voir la fig. 17.2).
- Rassemblez le haut du sac et montez le verrou en plastique **34**.
- Si cela est nécessaire, montez le sac à poussière en tissu **20** sur le couvercle **11** comme décrit plus haut.

**Nettoyage du filtre HEPA (voir la fig. 18)**

- Installez le connecteur **12** dans la prise flexible inférieure **6**. Raccordez le flexible à air **25** à la prise flexible supérieure **30** (voir la fig. 18.1).
- Mettez l'outil électrique en marche.
- Insérez l'extrémité du flexible à air **25** dans le trou **13** et poussez légèrement plusieurs fois (voir la fig. 18.2).

## Nettoyage du filtre mousse

- Enlevez le filtre **19** comme décrit ci-dessus.
- Lavez soigneusement le filtre **19** dans de l'eau savonneuse tiède et séchez-le complètement.
- Installez le filtre **19** comme décrit ci-dessus.
- Si le filtre **19** est endommagé ou sérieusement engorgé (il est impossible de nettoyer), remplacez-le.

## Nettoyage de l'outil électrique

Un critère indispensable pour utiliser le l'outil électrique sur le long terme est de le nettoyer régulièrement. Chasser régulièrement les poussières de l'outil électrique en utilisant de l'air comprimé dans chaque trou **5**.

## Services après-vente et d'application

Notre service après-vente répond à vos questions concernant l'entretien et la réparation de votre appareil et de ses pièces de rechange. Des informations sur les centres d'entretien, les schémas des pièces de rechange et les pièces de rechange sont également disponibles à l'adresse suivante : [www.crown-tools.com](http://www.crown-tools.com).

## Transport des outils électriques

- Éviter strictement tout impact mécanique sur l'emballage pendant le transport.
- Lors du déchargement / chargement, il est interdit d'utiliser tout type de technologie fonctionnant sur le principe de serrage de l'emballage.

## Protection de l'environnement



**Récupération des matières premières plutôt qu'élimination des déchets.**

Séparer l'outil électrique, les accessoires et l'emballage pour un recyclage écologique. Nos pièces plastiques ont ainsi été marquées en vue d'un recyclage sélectif des différents matériaux. Ce manuel d'instructions a été fabriqué à partir d'un papier recyclé blanchi en l'absence de chlore.

**Le fabricant se réserve le droit d'apporter des changements.**

**Français**

## Specifiche tecniche dell'utensile elettrico

<b>Aspiratore universale</b>		<b>CT42032F</b>
<b>Codice utensile elettrico</b>	<b>[220-230 V ~50 / 60 Hz]</b>	423443
<b>Potenza nominale</b>	<b>[W]</b>	1600
<b>Amperaggio del voltaggio</b>	<b>220-230 V [A]</b>	7,2
<b>Vacuità</b>	<b>[kPa]</b>	18
<b>Portata flusso d'aria</b>	<b>[l/s]</b>	33
<b>Capacità</b>	<b>[l]</b>	30
<b>Peso</b>	<b>[kg] [lb]</b>	16,5
<b>Classe di sicurezza</b>		I / IPX4
<b>Pressione sonora</b>	<b>[dB(A)]</b>	80
<b>Potenza acustica</b>	<b>[dB(A)]</b>	80

### Rumore informazioni



Indossare sempre le cuffie di protezione se la pressione sonora supera gli 85 dB(A).

### CE Dichiarazione di conformità

Dichiariamo sotto la nostra piena responsabilità che il prodotto descritto nella sezione "Specifiche tecniche dell'utensile elettrico" è conforme a tutte le disposizioni pertinenti delle Direttive 2006 / 95 / EC, 2004 / 108 / EC e alle relative modifiche, nonché alle seguenti Normative: EN 60335-1, EN 60335-2-2, EN 62233.

Responsabile  
della Certificazione

Wu Cunzhen

Merit Link International AG  
Stabio, Svizzera, 25.07.2018



**ATTENZIONE - Per ridurre il rischio di lesioni, l'operatore deve leggere il manuale di istruzioni!**

### Regole generali di sicurezza



**ATTENZIONE! Leggere tutte le avvertenze di sicurezza e tutte le istruzioni.** La mancata osservanza delle avvertenze e delle istruzioni può causare scosse elettriche, incendi e / o lesioni gravi.

**Conservare tutte le avvertenze e le istruzioni per riferimenti futuri.**

Il termine "utensile elettrico" nelle avvertenze si riferisce all'utensile elettrico alimentato dalla rete (via cavo) o alimentato a batteria (senza cavo).

### Sicurezza dell'area di lavoro

- **Mantenere l'area di lavoro pulita e ben illuminata.** Zone in disordine e buie favoriscono gli incidenti.
- **Non utilizzare utensili elettrici in zone con atmosfere esplosive, come ad esempio in presenza di liquidi infiammabili, gas o polveri.** Gli utensili creano scintille che possono incendiare la polvere od i fumi.
- **Tenere i bambini e gli astanti lontano dalla zona di lavoro durante l'uso di un utensile elettrico.** Le distrazioni possono far perdere il controllo.

### Sicurezza elettrica

- **Le spine dell'utensile elettrico devono corrispondere alle prese. Non modificare mai la spina in nessun modo. Non usare adattatori spina con utensili elettrici con messa a terra (collegamento di massa).** Le spine non modificate e corrispondenti prese elettriche riducono il rischio di scosse elettriche.
- **Evitare il contatto del corpo con superfici collegate a terra o a massa, come tubi, radiatori, frigoriferi, ecc..** C'è un maggior rischio di scossa elettrica, se il vostro corpo viene in contatto con collegamenti a terra o a massa.
- **Non esporre gli utensili elettrici alla pioggia o all'umidità.** Se entra dell'acqua nell'utensile elettrico aumenta il rischio di scosse elettriche.
- **Non rovinare il filo elettrico. Non utilizzare mai il filo per trasportare, tirare o scollegare l'utensile elettrico. Tenere il filo lontano da calore, olio, spigoli vivi o parti in movimento.** Cavi danneggiati o aggrovigliati aumentano il rischio di scosse elettriche.

• **Quando un utensile elettrico è usato all'aperto, utilizzare una prolunga adatta all'uso esterno.** Se si usa un filo adatto per uso all'esterno si riduce il rischio di scosse elettriche.

• **Se non si può evitare di usare un utensile elettrico in un luogo umido, utilizzare un dispositivo di protezione a corrente residua (RCD).** L'uso di un dispositivo di protezione a corrente residua (RCD) riduce il rischio di scosse elettriche. **NOTA!** Il termine "dispositivo di protezione a corrente residua (RCD)" può essere sostituito dal termine "interruttore di circuito salvavita (GFCI)" o "interruttore differenziale (ELCB)".

• **Attenzione!** Non toccare mai le superfici metalliche esposte del riduttore, scudo, e così via poiché il contatto con superfici metalliche interferisce con l'onda elettromagnetica, provocando potenziali lesioni o incidenti.

## Sicurezza personale

• **Stare all'erta, guardare quello che si sta facendo e usare il buon senso quando si usa un utensile elettrico. Non utilizzare un utensile elettrico quando si è stanchi o sotto l'influenza di droghe, alcol o medicinali.** Un momento di disattenzione durante l'uso di utensili elettrici può provocare gravi lesioni personali.

• **Usare i dispositivi di protezione individuali. Indossare sempre occhiali protettivi.** Equipaggiamenti protettivi, come mascherina antipolvere, scarpe di sicurezza antiscivolo, casco di sicurezza o protezione per l'udito utilizzati in condizioni appropriate, riducono il rischio di lesioni personali.

• **Prevenire gli avviamenti accidentali. Assicurarsi che l'interruttore sia in posizione off prima di collegare la fonte di alimentazione e / o il gruppo batterie, quando si prende in mano o si trasporta l'utensile.** Trasportare gli utensili elettrici tenendo le dita sull'interruttore oppure alimentare gli utensili con l'interruttore acceso favorisce il verificarsi di incidenti.

• **Rimuovere qualsiasi chiave di regolazione o chiave inglese prima di accendere l'utensile elettrico.** Una chiave inglese o una chiave rimasta attaccata ad un componente in rotazione dell'utensile elettrico può causare lesioni personali.

• **Mantenere una posizione stabile. Mantenere sempre una posizione dei piedi e un bilanciamento corretti.** Ciò consente di controllare meglio l'utensile elettrico in situazioni impreviste.

• **Vestirsi adeguatamente. Non indossare abiti larghi né gioielli. Tenere capelli, indumenti e guanti lontano dai componenti in movimento.** Vestiti larghi, gioielli o capelli lunghi possono impigliarsi nei componenti in movimento.

• **Se è possibile collegare dispositivi per l'aspirazione e la raccolta delle polveri; assicurarsi che questi siano collegati ed utilizzati correttamente.** L'utilizzo di un aspirapolvere può ridurre i rischi connessi alle polveri.

• **Non permettere che la familiarità acquisita con l'uso frequente di utensili diventi un rilassamento nell'ignorare principi di sicurezza dell'utensile.** Un'azione negligente può causare gravi lesioni in una frazione di secondo.

• **Attenzione!** Gli utensili elettrici possono produrre un campo elettromagnetico durante il funzionamento. Questo campo non può in alcune circostanze interferire con impianti medici attivi o passivi. Per ridurre il rischio di lesioni gravi o mortali, si raccomanda alle

persone con impianti medici di consultare il proprio medico e il produttore dell'impianto medico prima di utilizzare questo utensile elettrico.

## Uso e manutenzione di un utensile elettrico

• Le persone con attitudini psicofisiche o mentali ridotte così come anche i bambini non possono usare l'utensile elettrico, se non sotto la supervisione o istruiti da una persona responsabile della loro sicurezza circa l'uso dell'utensile elettrico.

• **Non forzare l'utensile elettrico. Utilizzare l'utensile elettrico adatto per l'uso che se ne vuol fare.** L'utensile elettrico corretto farà il lavoro meglio ed in modo più sicuro alla velocità per la quale è stato progettato.

• **Non usare l'utensile elettrico se l'interruttore non è in grado di accenderlo e spegnerlo.** Qualsiasi utensile elettrico che non possa essere controllato con l'interruttore è pericoloso e deve essere riparato.

• **Staccare la spina dalla presa di corrente e / o batteria dall'utensile elettrico prima di effettuare qualsiasi regolazione, cambiare accessori o riporre utensili elettrici.** Tali misure di sicurezza preventive riducono il rischio di avviare in modo accidentale l'utensile elettrico.

• **Conservare gli utensili elettrici inattivi fuori dalla portata dei bambini e non lasciare che utilizzino l'utensile elettrico o con le presenti istruzioni.** Gli utensili elettrici sono pericolosi nelle mani di persone non addestrate.

• **Manutenzione degli utensili elettrici. Controllare che tutte le varie parti siano ben allineate, che le parti mobili siano ben collegate, se ci sono componenti rotti e qualsiasi altra condizione che possa compromettere il funzionamento dell'utensile. Se danneggiato, far riparare l'utensile prima dell'uso.** Molti incidenti sono causati da utensili elettrici su cui non è stata effettuata una corretta manutenzione.

• **Mantenere affilati e puliti gli utensili da taglio.** Quando un utensile da taglio è sottoposto a regolare manutenzione ed ha i bordi da taglio ben affilati, è meno probabile che possa grippare ed è più facile da controllare.

• **Utilizzare l'utensile elettrico, gli accessori, attrezzi, ecc in conformità alle presenti istruzioni, tenendo conto delle condizioni di lavoro e il lavoro da eseguire.** Usare l'utensile elettrico per operazioni diverse da quelle previste potrebbero provocare una situazione pericolosa.

• **Mantenere le maniglie e le superfici di presa asciutte, pulite e prive di olio e grasso.** Maniglie e impugnature sdruciolevoli non consentono una manipolazione sicura e il controllo dell'utensile in situazioni impreviste.

• Si noti che quando si utilizza uno utensile elettrico, si prega di tenere l'impugnatura supplementare correttamente, che è utile per mantenere il controllo dell'utensile elettrico. Pertanto, la corretta tenuta può ridurre il rischio di incidenti o infortuni.

## Servizio

• **Far riparare l'utensile elettrico da una persona qualificata utilizzando solo parti di ricambio identiche.** Questo assicurerà che sia mantenuta la sicurezza dell'utensile.

• Seguire le istruzioni per la lubrificazione e la sostituzione degli accessori.



## Linee guida di sicurezza durante il funzionamento dell'utensile elettrico

• L'esecuzione di operazioni con i sistemi di filtraggio rimossi è rigorosamente proibito - questo potrebbe provocare danni allo strumento elettrico ed annullare la garanzia di riparazione.

• L'aspirazione degli elementi qui sotto elencati è vietato:

- sostanze nocive (come per esempio polveri di rovere o faggio, polveri di roccia, amianto, ecc.);
- liquidi infiammabili e combustibili (come benzina, spiriti, solventi, ecc.);
- prodotti chimici e liquidi caustici (alcali, acidi, soda caustica, ecc.);
- oggetti appuntiti (chiodi, schegge di vetro, ecc.);
- ceneri e carboni accesi (come per esempio carboni accesi o spenti provenienti da un camino o grill); è permessa l'aspirazione di rifiuti con temperatura non superiore a 50°C.

• Non usare gli apparecchi elettrici come pompe ad acqua.

• È vietato l'uso dell'apparecchio elettrico in un ambiente contenente gas e vapori esplosivi emessi da sostanze aggressive.

• Non chiudere le prese d'aria dell'apparecchio elettrico e non chiudere molto stretto la bocchetta del tubo di aspirazione - questo potrebbe causare un surriscaldamento.

• Non mettere l'estremità del tubo di aspirazione (quando l'apparecchio è acceso) vicino al corpo, agli occhi o alle orecchie; ciò potrebbe causare lesioni.

• Quando si è in modalità di pulizia dell'aria a tripla uscita (filtro dell'acqua) utilizzare solo acqua pulita. L'uso di altri liquidi è severamente vietato.

• Non utilizzare il tubo dell'aria per scopi diversi da quelli per cui è stato progettato. Non usare mai il tubo dell'aria per trasportare l'apparecchio o trascinarlo. Proteggere il tubo flessibile dell'aria da riscaldamento, bordi taglienti e parti mobili di altri strumenti o apparecchi elettrici.

• Il prelievo di alcune sostanze può causare la formazione di cariche elettrostatiche su componenti dell'aspirapolvere. Prestare la dovuta attenzione, la carica elettrostatica può causare senso di disagio, perdita di equilibrio e caduta.

• Quando si lavora in modalità soffiaggio aria, assicurarsi che il tubo dell'aria sia pulito. Pulire il tubo, se necessario.

• Quando si lavora in modalità soffiaggio dell'aria, piccoli oggetti possono essere espulsi ad alta velocità con il flusso dell'aria. Questi oggetti possono ferire la persona che aziona l'apparecchio o le persone circostanti. Utilizzare dispositivi di protezione individuale (occhiali e maschera di protezione) e attrezzare adeguatamente il luogo di lavoro.

• Prestare particolare attenzione quando si lavora su delle scale.

## Simboli usati nel manuale

I simboli qui di seguito sono usati nel manuale di istruzioni, si prega di ricordare il loro significato. Una corretta interpretazione dei simboli consentirà un uso corretto e sicuro dell'apparecchio.

Simbolo	Significato
	<b>Adesivo numero di serie:</b> CT ... - modello; XX - data di fabbricazione; XXXXXXXX - numero di serie.
	Leggi tutte le norme di sicurezza e le istruzioni.
	Indossare occhiali di sicurezza.
	Indossare protezioni per le orecchie.
	Indossare una mascherina antipolvere.
	Scollegare l'apparecchio dalla rete prima dell'installazione o regolazione.
	Senso del movimento.
	Senso di rotazione.
	Bloccato.
	Sbloccato.
I / IPX4	Classe di sicurezza.
	Attenzione. Importante.
	Un segno che certifica che il prodotto è conforme ai requisiti essenziali delle direttive UE e gli standard armonizzati a livello comunitario.
	Non smaltire l'apparecchio in un contenitore per rifiuti domestici.

## Designazione utensile elettrico

Gli aspirapolvere multiuso forniscono anche l'aspirazione di polveri non nocive, piccole particelle e liquidi



non infiammabili. Possono essere collegati ad apparecchi elettrici che producono tagli, trucioli e polvere durante il funzionamento.

## Componenti dell'utensile elettrico

- 1 Regolatore della potenza di aspirazione
- 2 Uscita di scarico dell'aria
- 3 Interruttore di accensione / spegnimento
- 4 Presa
- 5 Fessure di ventilazione
- 6 Connettore del tubo flessibile (inferiore)
- 7 Base
- 8 Chiusura
- 9 Ruota anteriore \*
- 10 Maniglia di trasporto
- 11 Copertura sacchetto raccogli-polvere
- 12 Tappo \*
- 13 Foro di pulizia del filtro
- 14 Maniglia superiore
- 15 Parte superiore dell'aspirapolvere (completa)
- 16 Reggi cavo
- 17 Ruota posteriore \*
- 18 Filtro HEPA \*
- 19 Filtro in spugna \*
- 20 Sacchetto raccogli-polvere in tessuto \*
- 21 Spazzola a bocchettone \*
- 22 Bocchettone per fessure \*
- 23 Bocchettone rettangolare \*
- 24 Tubo telescopico \*
- 25 Tubo flessibile dell'aria \*
- 26 Fissaggio del tubo telescopico \*
- 27 Contrassegno del livello dell'acqua
- 28 Fissaggio del sacchetto raccogli-polvere
- 29 Chiusura copertura
- 30 Connettore del tubo flessibile (superiore)
- 31 Sacchetto raccogli-polvere in carta \*
- 32 Tubo di collegamento del sacchetto raccogli-polvere
- 33 Galleggiante
- 34 Fissaggio sacchetto raccogli-polvere in tessuto \*

\* Optional

**Non tutti gli accessori illustrati o descritti fanno parte della dotazione standard.**

## Installazione e regolazione elementi dell'utensile elettrico

**Prima di eseguire qualsiasi operazione sull'utensile elettrico, scollegarlo dalla rete elettrica.**

### Montaggio / smontaggio delle ruote (vedi fig. 1)

Montare le ruote 9 come mostrato in figura 1. Procedere in senso inverso per le operazioni di smontaggio.

### Maniglia di trasporto (vedi fig. 2)

La maniglia di trasporto 10 può essere piegata come mostrato in fig. 2.

### Montaggio / smontaggio linea elementi di aspirazione (vedi fig. 3)

• Spostare il fissaggio 26, aprire il tubo telescopico 24, rilasciare il fissaggio 26 (vedi fig. 3.1).

- Montare i componenti della linea dell'aria (collegare il tubo dell'aria 25 al tubo telescopico 24, collegare il bocchettone 21, 22 o 23) come mostrato in fig. 3.2.
- Procedere in senso inverso per le operazioni di smontaggio.

### Preparazione per il funzionamento in modalità pulizia dell'aria a tripla uscita (vedi fig. 4-8)

**Questa modalità è consigliata per aspirare polvere fine secca (gesso, fuliggine, ecc.).**

- Sbloccare i fissaggi 8 e rimuovere la parte superiore dell'aspirapolvere 15 (vedi fig. 4).
- Versare acqua pulita fino al contrassegno dell'acqua 27 nella base 7 (vedi fig. 5.1).
- Montare il filtro HEPA 18 nella parte superiore dell'aspirapolvere 15 (vedi fig. 5.2).
- Montare la parte superiore dell'aspirapolvere 15 e fissarla con i fissaggi 8 (vedi fig. 6).
- Montare il sacchetto raccogli-polvere in tessuto 20 sulla copertura 11 come mostrato in fig. 7.1. **Attenzione: la flangia del sacchetto raccogli-polvere in tessuto 20 deve essere montata senza curvature e il fissaggio 28 deve essere chiuso a scatto.**
- Mettere la copertura 11 (con il sacchetto raccogli-polvere in tessuto 20 montato) nella parte superiore dell'aspirapolvere 15 e chiudere il fissaggio 29 (vedi fig. 7.2).
- Installare la spina 12 nel connettore del tubo flessibile inferiore 6 (vedi fig. 8).
- Montare la linea dell'aria e collegare il tubo dell'aria 25 al raccordo 30 del tubo superiore (vedi fig. 7).

### Preparazione per il funzionamento in modalità aspirazione rifiuti secchi (vedi fig. 4, 9-11)

**Questa modalità è consigliata per l'aspirazione rifiuti secchi.**

- Sbloccare i fissaggi 8 e rimuovere la parte superiore dell'aspirapolvere 15 (vedi fig. 4).
- Collegare il sacchetto raccogli-polvere in carta 31 al tubo di collegamento 32 (vedi fig. 9.1). Quando si collega il sacchetto raccogli-polvere in carta 31, fare attenzione a collegarlo al tubo di collegamento 32 in modo uniforme senza curvatura. La flangia di cartone del sacchetto raccogli-polvere in carta 31 deve toccare la parete della base 7. Dopo l'installazione, raddrizzare accuratamente il sacchetto raccogli-polvere in carta 31.
- Montare il filtro HEPA 18 nella parte superiore dell'aspirapolvere 15 (vedi fig. 9.2).
- Montare la parte superiore dell'aspirapolvere 15 e fissarla con i fissaggi 8 (vedi fig. 10).
- Installare il tappo 12 nel connettore del tubo flessibile superiore 30 (vedi fig. 11).
- Montare la linea dell'aria e collegare il tubo dell'aria 25 al connettore del tubo flessibile inferiore 6 (vedi fig. 11).
- **Attenzione: quando si rimuove il sacchetto raccogli-polvere in carta 31 fare attenzione a non danneggiarlo. Non svuotare il sacchetto raccogli-polvere in carta 31 per un ulteriore riutilizzo. Il sacchetto raccogli-polvere in carta 31 non è riutilizzabile, sostituirlo quando è pieno.**

### Preparazione per il funzionamento in modalità aspirazione liquido (vedi fig. 4, 12-14)

**Questa modalità è consigliata per aspirare rifiuti liquidi e umidi.**

- Sbloccare i fissaggi **8** e rimuovere la parte superiore dell'aspirapolvere **15** (vedi fig. 4).
- Montare il filtro in spugna **19** nella parte superiore dell'aspirapolvere **15** (vedi fig. 12.1).
- Controllare se il galleggiante **33** è mobile (vedi fig. 12.2). Il galleggiante **33** deve essere in grado di muoversi liberamente verso l'alto e verso il basso, altrimenti i liquidi aspirati potrebbero entrare nel motore e metterlo fuori servizio.
- Montare la parte superiore dell'aspirapolvere **15** e fissarla con i fissaggi **8** (vedi fig.13).
- Installare il tappo **12** nel connettore del tubo flessibile superiore **30** (vedi fig. 14).
- Montare la linea dell'aria e collegare il tubo dell'aria **25** al connettore del tubo flessibile inferiore **6** (vedi fig. 14).

## Funzionamento iniziale dell'utensile elettrico

Utilizzare sempre il corretto voltaggio: il voltaggio elettrico usato deve sempre corrispondere a quello riportato sull'etichetta informativa presente sull'apparecchio elettrico.

## Accensione / spegnimento dell'utensile elettrico

### Accensione manuale (vedi fig. 15)

#### Accensione:

Porre l'interruttore di accensione / spegnimento **3** in posizione **ON "I"** (vedi fig. 15.1)

#### Spegnimento:

Porre l'interruttore di accensione / spegnimento **3** in posizione **OFF "0"** (vedi fig. 15.2)

### Accensione automatica (vedi fig. 16)

Questa modalità di accensione è concepita per aspirare la polvere prodotta da altri utensili funzionanti elettricamente. Collegare l'altro utensile elettrico (che produce polvere da aspirare) alla presa **4** (vedi fig. 16.1). Impostare l'interruttore on / off **3** su **ON "II"**. Quando l'utensile elettrico è acceso, l'aspirapolvere si accende automaticamente. Si spegnerà automaticamente quando l'utensile elettrico viene spento. Per spegnere l'aspirapolvere porre l'interruttore di accensione / spegnimento (on / off) **3** in posizione **OFF "0"** e scollegare l'elettrodomestico dalla presa **4** (vedi fig. 16.2).

## Caratteristiche dell'utensile elettrico

### Sistema di pulizia dell'aria a tripla uscita

Il sistema consente un'efficace rimozione della polvere fine (gesso, fuliggine, ecc.). Quando viene aspirata, la polvere entra nel sacchetto raccogli-polvere in tessuto **20** dove si accumulano le parti più grandi. Quindi il flusso d'aria passa attraverso l'acqua nella base **7** - l'acqua inumidisce e raccoglie le polveri sottili. Successivamente, il flusso d'aria passa attraverso il filtro HEPA **18** dove l'aria viene infine pulita.

### Regolazione della potenza di aspirazione

La potenza di aspirazione può essere regolata ruotando il regolatore **1**. Questa funzione può essere utile

quando si pulisce lo sporco da oggetti mobili leggeri (tappeti, tappetini, ecc.).

### Modalità soffiaggio aria (vedi fig. 17.1)

Questa funzione consente la pulizia soffiando i rifiuti col flusso d'aria in luoghi in cui è complicato o impossibile aspirarli (spurgo d'aria di macchine da ufficio complesse, soffiaggio di foglie sulla ghiaia, ecc.). Collegare il tubo dell'aria **25** all'uscita **2** dell'aria (vedi fig. 17.1).

### Possibilità di collegare altri elettrodomestici

Questa funzione è concepita per rimuovere efficacemente la polvere accumulata dopo aver lavorato con altri elettrodomestici (motoseghe, seghe a disco, fresatrici, ecc.). In questa modalità, l'aspirapolvere si accende automaticamente se l'apparecchio collegato viene acceso.

## Raccomandazioni sull'uso dell'utensile elettrico



**Effettuare tutte le fasi di preparazione e assemblaggio sopra menzionate in base ai lavori da eseguire.**

- Scegliere un ugello appropriato a seconda del tipo di operazione e superficie di lavoro.
- Se si intende utilizzare l'aspirapolvere come sistema di rimozione della polvere per un altro elettrodomestico, collegare il tubo dell'aria **25** all'elettrodomestico utilizzando l'adattatore corrispondente. Scegliere l'accensione automatica come descritto sopra.
- Collegare l'apparecchio elettrico alla rete elettrica ed accenderlo.
- Raccogliere polvere o liquidi, eliminare i rifiuti secchi o lavorare con un altro utensile collegato all'aspirapolvere.
- Procedete con le seguenti operazioni, nel caso di riduzione dell'efficienza durante il funzionamento:
  - controllare la linea di aspirazione - se vi sono ostruzioni, procedete alla rimozione;
  - controllare il riempimento del sacchetto raccogli-polvere in tessuto **20**, svuotarlo se è pieno;
  - controllare il riempimento del sacchetto raccogli-polvere in carta **31**, sostituirlo se è pieno.
- Al termine del lavoro, spegnete l'apparecchio elettrico.
- Se si sono aspirati dei liquidi o lo si è utilizzato in modalità pulizia dell'aria a tripla uscita, scaricare il liquido dalla base **7**, lavarla e asciugarla.

## Manutenzione dell'utensile elettrico / misure preventive

**Prima di eseguire qualsiasi operazione sull'utensile elettrico, scollegarlo dalla rete elettrica.**

**Svuotare il sacchetto raccogli-polvere in tessuto (vedi fig. 17.2)**



**Fare attenzione quando si svuota il sacchetto raccogli-polvere in tessuto **20**. È vietato scaricare la polvere dal sacchetto raccogli-polvere in tessuto **20** su un fuoco aperto.**

- Rimuovere la copertura **11** con il sacchetto raccogli-polvere in tessuto **20** montato (vedi fig. 17.2). Se necessario, rimuovere il sacchetto raccogli-polvere in tessuto **20** dalla copertura **11**, come descritto sopra.
- Spostare il fissaggio in plastica **34** e il sacchetto raccogli-polvere in tessuto vuoto **20**, scuoterlo o pulirlo con una spazzola morbida. Se il tessuto **20** è molto sporco, lavarlo accuratamente con acqua calda saponata, quindi asciugarlo accuratamente (vedi fig. 17.2).
- Unire la parte superiore del sacchetto e montare il fissaggio in plastica **34**.
- Se necessario, montare il sacchetto raccogli-polvere in tessuto **20** sulla copertura **11** come descritto sopra.

### Pulizia del filtro HEPA (vedi fig. 18)

- Installare il tappo **12** nel connettore del tubo flessibile inferiore **6**. Collegare il tubo flessibile dell'aria **25** al connettore **30** del tubo flessibile superiore (vedi fig. 18.1).
- Accendere l'elettro utensile.
- Inserire l'estremità del tubo dell'aria **25** nel foro **13** e premere leggermente più volte (vedi fig. 18.2).

### Pulizia del filtro in spugna

- Rimuovere il filtro **19**, come descritto sopra.
- Lavare con cura il filtro **19** con acqua tiepida e sapone ed asciugarlo molto bene.
- Installare il filtro **19**, come descritto sopra.
- Se il filtro **19** e' danneggiato o severamente ostruito (e' impossibile pulirlo), sostituirlo.

### Pulitura dell'utensile elettrico

Una condizione indispensabile per un uso sicuro e a lungo termine dell'utensile elettrico è quella di tener-

lo pulito. Passare dunque con regolarità sull'utensile elettrico dell'aria compressa attraverso i fori dell'aria **5**.

### Servizio post-vendita e application service

Il nostro servizio post-vendita risponde alle vostre domande riguardanti la manutenzione e la riparazione del prodotto, così come parti di ricambio. Informazioni su parti di servizio, schemi delle parti e informazioni su parti di ricambio possono essere trovate a: [www.crown-tools.com](http://www.crown-tools.com).

### Trasporto degli apparecchi elettrici

- Categorievolmente non far cadere alcun oggetto sulla confezione durante il trasporto.
- Durante lo scarico / carico, non si possono utilizzare qualsiasi tipo di tecnologia che funziona sul principio bloccaggio imballaggi.

### Protezione dell'ambiente



**Riciclare la materia prima invece di buttarla.**

L'utensile elettrico, accessori e imballaggio devono essere selezionati per essere riciclati nel rispetto dell'ambiente. Le parti in plastica sono contrassegnate per la raccolta differenziata.

Queste istruzioni sono stampate su carta riciclata prodotta senza cloro.

**Il produttore si riserva il diritto di apportare modifiche.**

Italiano

# Especificaciones de la herramienta eléctrica

<b>Aspiradora multipropósito</b>		<b>CT42032F</b>
<b>Código de la herramienta eléctrica</b>	<b>[220-230 V ~50 / 60 Hz]</b>	423443
<b>Potencia absorbida</b>	<b>[W]</b>	1600
<b>Amperaje en el voltaje</b>	<b>220-230 V [A]</b>	7,2
<b>Vacuidad</b>	<b>[kPa]</b>	18
<b>Índice de flujo de aire</b>	<b>[l/s]</b>	33
<b>Capacidad</b>	<b>[l]</b>	30
<b>Peso</b>	<b>[kg] [lb]</b>	16,5
<b>Clases de protección</b>		I / IPX4
<b>Presión acústica</b>	<b>[dB(A)]</b>	80
<b>Potencia acústica</b>	<b>[dB(A)]</b>	80

## Información sobre ruidos



Tome medidas adecuadas para proteger sus oídos cuando la presión acústica exceda el valor de 85 dB(A).

## CE Declaración de conformidad

Declaramos bajo nuestra exclusiva responsabilidad, que el producto descrito en los "Especificaciones de la herramienta eléctrica" cumple con todas las disposiciones correspondientes de las directivas 2006 / 95 / EC, 2004 / 108 / EC inclusive sus modificaciones y esta en conformidad con las siguientes normas: EN 60335-1, EN 60335-2-2, EN 62233.

Gerente de certificación

Wu Cunzhen

Merit Link International AG  
Stabio, Suiza, 25.07.2018



**ADVERTENCIA - ¡Para reducir el riesgo de lesiones, el usuario debe leer el manual de instrucciones!**

## Reglas de seguridad generales



**¡ADVERTENCIA! Leer todas las instrucciones y advertencias de seguridad.** El incumplimiento de las advertencias e instrucciones puede provocar una descarga eléctrica, incendio y / o lesiones graves.

Conservar todas las advertencias e instrucciones para referencia en el futuro.

El término "herramienta eléctrica" en las advertencias se refiere a su herramienta eléctrica accionada por la red eléctrica (con cable) o a una herramienta eléctrica accionada por batería (inalámbrica).

## Seguridad en el área de trabajo

- **Mantenga el área de trabajo limpia y bien iluminada.** Las áreas desordenadas u oscuras dan lugar a accidentes.
- **No utilice herramientas eléctricas en atmósferas explosivas, como en presencia de líquidos inflamables, gases o polvo.** Las herramientas eléctricas crean chispas que pueden encender el polvo o los vapores.
- **Mantenga alejados a los niños y espectadores mientras maneja una herramienta eléctrica.** Las distracciones pueden hacer que pierda el control.

## Seguridad frente a la electricidad

- **El enchufe macho de conexión, debe ser conectado solamente a un enchufe hembra de las características técnicas del enchufe macho en materia. Nunca modifique el enchufe de ninguna manera. No utilice enchufes adaptadores con herramientas eléctricas conectadas a tierra.** Los enchufes no modificados y los tomacorrientes correspondientes reducirán el riesgo de descarga eléctrica.
- **Evite el contacto del cuerpo con superficies conectadas a tierra, tales como tuberías, radiadores, estufas y refrigeradores.** Existe un mayor riesgo de descarga eléctrica si su cuerpo tiene descarga a tierra.
- **No exponga las herramientas eléctricas a la lluvia o a condiciones húmedas.** Si entra agua a una herramienta eléctrica aumentará el riesgo de descarga eléctrica.
- **No abuse del cable. Nunca use el cable para transportar, tirar o desenchufar la herramienta**

eléctrica. Mantenga el cable alejado de calor, aceite, bordes afilados o partes móviles. Los cables dañados o enredados aumentan el riesgo de descarga eléctrica.

- **Si el cable de alimentación está dañado, debe ser sustituido por el fabricante, por su servicio posventa o por personal cualificado similar con el fin de evitar un peligro.**

- **Cuando utilice una herramienta eléctrica al aire libre, utilice un alargue adecuado para uso en exteriores.** El uso de un cable adecuado para uso en exteriores reduce el riesgo de descarga eléctrica.

- **Si el uso de una herramienta eléctrica en una ubicación húmeda es inevitable, utilice un suministro protegido de dispositivo de corriente residual (RCD).** El uso de un RCD reduce el riesgo de descarga eléctrica. ¡NOTA! El término "dispositivo de corriente residual (RCD)" puede sustituirse por el término "interruptor de circuito de falla a tierra (GFCI)" o "disyuntor de fuga a tierra (ELCB)".

- **¡Advertencia!** Nunca toque las superficies metálicas expuestas en la caja de velocidades, el protector, etc., porque si se tocan las superficies metálicas se verán afectadas por la onda electromagnética y se causarán lesiones o accidentes potenciales.

## Seguridad personal

- **Manténgase alerta, observe lo que está haciendo y use el sentido común cuando opere una herramienta eléctrica. No use una herramienta eléctrica si está cansado o bajo la influencia de drogas, alcohol o medicamentos.** Un momento de inatención al operar herramientas eléctricas puede producir lesiones personales graves.

- **Use equipo de protección personal. Siempre lleve protección ocular.** Equipos de protección como máscaras antipolvo, zapatos de seguridad antideslizantes, cascos o protección auditiva usados para condiciones apropiadas reducirán las lesiones personales.

- **Evite el arranque involuntario. Asegúrese de que el interruptor esté en la posición de apagado antes de conectar la fuente de alimentación y / o el bloque de baterías, recoger o transportar la herramienta.** Llevar las herramientas eléctricas con el dedo en el interruptor o conectar las herramientas eléctricas con el interruptor en encendido da lugar a accidentes.

- **Saque cualquier llave de ajuste o llave de tuerca antes de encender la herramienta eléctrica.** Si se deja una llave de ajuste o llave de tuercas unida a una parte giratoria de la herramienta eléctrica se pueden producir lesiones personales.

- **No adopte una postura forzada. Mantenga la postura y el equilibrio en todo momento.** Esto permite un mejor control de la herramienta eléctrica en situaciones inesperadas.

- **Use ropa adecuada. No use prendas sueltas o joyas. Mantenga el cabello, la ropa y los guantes alejados de las partes móviles.** La ropa suelta, las joyas o el pelo largo pueden quedar atrapados en las partes móviles.

- **Si se proporcionan dispositivos para la conexión de las instalaciones de extracción y recolección de polvo, asegúrese de que se conecten y utilicen correctamente.** El uso del dispositivo para la recolección de polvo puede reducir los peligros relacionados con el polvo.

- **No deje que la familiaridad obtenida con el uso frecuente de herramientas le permita ser complaciente e ignorar los principios de seguridad de las herramientas.** Una acción descuidada puede causar lesiones graves en una fracción de segundo.

- **¡Advertencia!** Las herramientas eléctricas pueden producir un campo electromagnético durante el funcionamiento. Este campo puede interferir en algunas circunstancias con los implantes médicos activos o pasivos. Para reducir el riesgo de lesiones graves o mortales, recomendamos a las personas con implantes médicos consultar a su médico y al fabricante de implantes médicos antes de operar esta herramienta eléctrica.

## Uso y cuidado de la herramienta eléctrica

- Las personas con aptitudes psicofísicas o mentales disminuidas, así como los niños no pueden operar la herramienta eléctrica, si no son supervisados o instruidos sobre el uso de la herramienta eléctrica por una persona responsable de su seguridad.

- **No fuerce la herramienta eléctrica. Utilice la herramienta eléctrica adecuada para su aplicación.** La herramienta eléctrica correcta hará el trabajo mejor y más seguro a la velocidad para la que fue diseñada.

- **No utilice la herramienta eléctrica si el interruptor no la enciende y apaga.** Cualquier herramienta eléctrica que no pueda ser controlada con el interruptor es peligrosa y debe ser reparada.

- **Desconecte el enchufe de la fuente de alimentación y / o la batería de la herramienta eléctrica antes de realizar cualquier ajuste, cambiar accesorios o guardarla.** Estas medidas preventivas de seguridad reducen el riesgo de arrancar la herramienta accidentalmente.

- **Guarde las herramientas eléctricas inactivas fuera del alcance de los niños y no permita que las personas que no estén familiarizadas con la herramienta eléctrica o estas instrucciones la utilicen.** Las herramientas eléctricas son peligrosas en manos de usuarios inexpertos.

- **Mantenimiento de las herramientas eléctricas** Compruebe si la herramienta está desalineada, si las piezas móviles están atascadas, si hay piezas rotas o cualquier otra condición que pueda afectar el funcionamiento de la herramienta eléctrica. Si está dañada, haga reparar la herramienta eléctrica antes de usarla. Muchos accidentes son causados por el mantenimiento deficiente de las herramientas eléctricas.

- **Mantenga las herramientas de corte, afiladas y limpias.** Las herramientas de corte adecuadamente mantenidas con bordes afilados son menos propensas a empastarse y más fáciles de controlar.

- **Utilice la herramienta eléctrica, los accesorios y las brocas de las herramientas, etc. de acuerdo con estas instrucciones, teniendo en cuenta las condiciones de trabajo y el trabajo a realizar.** El uso de la herramienta eléctrica para operaciones diferentes de las previstas podría producir una situación peligrosa.

- **Mantenga las manijas y las superficies de agarre secas, limpias y libres de aceite y grasa.** Las manijas y las superficies de agarre resbaladizas no permiten un manejo y un control seguros de la herramienta en situaciones inesperadas.

- **Tenga en cuenta que cuando utilice una herramienta eléctrica debe sostener la manija auxiliar correctamen-**

te, esto es útil para controlar la herramienta eléctrica. Por lo tanto, sostenerla de manera adecuada puede reducir el riesgo de accidentes o lesiones.

## Servicio

- Haga reparar su herramienta eléctrica por personal de reparación calificado que use solamente piezas de repuesto idénticas. Esto asegurará que se mantenga la seguridad de la herramienta eléctrica.
- Siga las instrucciones para lubricar y cambiar los accesorios.

## Guías de seguridad durante el funcionamiento de la herramienta eléctrica

- Llevar a cabo operaciones con dispositivos de filtrado removidos está estrictamente prohibido; esto causará que se rompa la herramienta eléctrica y anulará la reparación de garantía.
- Está prohibido llevar a cabo la succión de lo siguiente:
  - sustancias dañinas (como polvo de madera de haya o roble, polvo de roca machacada, asbestos pulverizado, etc.);
  - líquidos inflamables y combustibles (como petróleo, alcohol, solventes, etc.);
  - productos químicos cáusticos y líquidos (productos alcalinos, ácidos, soda cáustica, etc.);
  - objetos filosos (clavos, trozos de vidrio, etc.);
  - escoria y carbones vivos (como carbones calientes o no extintos de una chimenea o asador); la succión de desechos con temperatura que no supere los 50°C está permitida.
- No use las herramientas eléctricas como bombas de agua.
- Está prohibido el uso de herramienta eléctrica en una atmósfera con gases y vapores explosivos emitidos por sustancias agresivas.
- No cierre los ventiladores de aire de la herramienta eléctrica y no cierre el orificio de tubo de succión totalmente; esto puede causar sobrecalentamiento.
- No coloque el extremo de la manguera de succión (cuando el artefacto está encendido) cerca del cuerpo, los ojos o las orejas, esto puede causar lesiones.
- Cuando esté usando el modo de limpieza de triple salida de aire (filtro de agua), use sólo agua limpia. Está expresamente prohibido el uso de cualquier otro líquido.
- No use la manguera de aire para otros propósitos que no sean los designados. Nunca use la manguera de aire para transportar el artefacto o para arrastrarlo. Proteja la manguera de aire del calor, de bordes filosos y de partes móviles de otras herramientas eléctricas o de otros artefactos.
- Recoger algunas sustancias puede provocar la acumulación de carga estática en las piezas de la aspiradora. Tenga cuidado: la carga estática puede causar una sensación de molestia, pérdida de equilibrio y desmayos.
- Cuando esté trabajando en el modo de soplado de aire, asegúrese de que la manguera de aire esté limpia. Limpie la manguera, si fuera necesario.
- Cuando esté trabajando en el modo de soplado de aire, es posible que los objetos pequeños salgan despedidos a una alta velocidad con el flujo de aire. Estos objetos pueden herir a la persona que esté operando el artefacto o a las personas que estén cerca. Use

equipo de protección personal (gafas de seguridad y máscara) y equipe el lugar de trabajo de manera adecuada.



- Tenga especial cuidado cuando trabaje en escaleras.

## Símbolos usados en el manual

Los siguientes símbolos se utilizan en el manual de instrucciones, recuerde sus significados. La interpretación correcta de los símbolos le permitirá el uso correcto y seguro de la herramienta eléctrica.

Símbolo	Significado
	Etiqueta con número de serie: CT ... - modelo; XX - fecha de fabricación; XXXXXXX - número de serie.
	Lea todas las reglas e instrucciones de seguridad.
	Use gafas de seguridad.
	Use protectores para los oídos.
	Use una máscara antipolvo.
	Desconecte la herramienta eléctrica de la red antes de instalarla o ajustarla.
	Dirección del movimiento.
	Dirección de la rotación.
	Bloqueado.
	Desbloqueado.
I / IPX4	Clase de protección.
	Atención. Importante.



Símbolo	Significado
	Un signo que certifica que el producto cumple con los requisitos esenciales de las directivas de la UE y las normas armonizadas de la UE.
	No deseche la herramienta eléctrica en un recipiente de basura doméstica.

## Designación de la herramienta eléctrica

Las aspiradoras multi propósito brindan la succión del polvo no dañino, de pequeñas partículas y también de líquidos no inflamables. Son adecuadas para conectar a las herramientas eléctricas que producen cortes, virutas y polvillo durante la operación.

## Componentes de la herramienta eléctrica

- 1 Regulador de potencia de succión
- 2 Salida de descarga de aire
- 3 Interruptor de encendido / apagado
- 4 Enchufe
- 5 Ranuras de ventilación
- 6 Conector de la manguera (más bajo)
- 7 Base
- 8 Bloqueo
- 9 Rueda delantera \*
- 10 Asa de transporte
- 11 Cubierta de la bolsa para polvo
- 12 Tapón \*
- 13 Orificio de limpieza del filtro
- 14 Asa superior
- 15 Parte superior de la aspiradora (completa)
- 16 Soporte para el cable
- 17 Rueda trasera \*
- 18 Filtro HEPA \*
- 19 Filtro de la esponja \*
- 20 Bolsa de tela para el polvo \*
- 21 Cepillo de la boquilla \*
- 22 Boquilla para grietas \*
- 23 Boquilla rectangular \*
- 24 Caño telescópico \*
- 25 Manguera de aire \*
- 26 Bloqueo del caño telescópico \*
- 27 Marca del nivel de agua
- 28 Bloqueo de la bolsa para polvo
- 29 Bloqueo de la tapa
- 30 Conector de la manguera (superior)
- 31 Bolsa de papel para el polvo \*
- 32 Caño de conexión para la bolsa para polvo
- 33 Flotación
- 34 Bloqueo de la bolsa de tela para el polvo \*

\* Accesorios

**No todos los accesorios fotografiados o descritos están incluidos en el envío estándar.**

## Instalación y regulación de los elementos de la herramienta eléctrica

**Antes de llevar a cabo cualquier trabajo sobre la herramienta eléctrica, debe desconectarse de la fuente de energía.**

### Montaje / desmontaje de las ruedas (ver fig. 1)

Monte las ruedas **9** como lo muestran la figura 1. Las operaciones de desarmado se hacen en secuencia inversa.

### Asa para transporte (ver fig. 2)

El asa para transporte **10** puede plegarse tal como se muestra en la fig. 2.

### Montaje / desmontaje de los elementos de la línea de succión (ver fig. 3)

- Mueva bloqueo **26**, despliegue el caño telescópico **24** y libere el bloqueo **26** (ver fig. 3.1).
- Arme los componentes de la línea de aire (conecte la manguera de aire **25** al caño telescópico **24**, conecte la boquilla **21**, **22** o **23**), tal como se muestra en la fig. 3.2.
- Las operaciones de desarmado se hacen en secuencia inversa.

### Preparación para el funcionamiento en el modo de limpieza de triple salida de aireo (ver fig. 4-8)

**Se recomienda este modo para succionar el polvo seco delgado (piedra caliza, hollín, etc.).**

- Destrabe los bloqueos **8** y retire la parte superior de la aspiradora **15** (ver fig. 4).
- Vierta agua limpia hasta la marca de agua **27** en la base **7** (ver fig. 5.1).
- Monte el filtro HEPA **18** en la parte superior de la aspiradora **15** (ver fig. 5.2).
- Monte la parte superior de la aspiradora **15** y asegúrela con los bloqueos **8** (ver fig. 6).
- Monte la bolsa de tela para polvo **20** sobre la cubierta **11**, tal como se muestra en la fig. 7.1. **Atención: El reborde de la bolsa de tela para polvo 20 se debe montar sin que se combe y se debe colocar el bloqueo 28 hasta que quede asegurado con un chasquido.**
- Coloque la tapa **11** (con la bolsa de tela para polvo **20** montada) en la parte superior de la aspiradora **15** y cierre el bloqueo **29** (ver fig. 7.2).
- Instale el tapón **12** en el conector de la manguera inferior **6** (ver fig. 8).
- Arme la línea de aire y conecte la manguera de aire **25** al conector superior de la manguera **30** (ver fig. 7).

### Preparación para el funcionamiento en modo de succión de desechos secos (ver fig. 4, 9-11)

**Se recomienda este modo para succionar desechos secos.**

- Destrabe los bloqueos **8** y retire la parte superior de la aspiradora **15** (ver fig. 4).



- Conecte la bolsa de papel para polvo **31** al caño de conexión **32** (ver fig. 9.1). Al conectar la bolsa de papel para polvo **31**, tenga cuidado de conectarla en forma pareja al caño de conexión **32**, sin que se combe. El reborde de cartón de la bolsa de papel para polvo **31** debe tocar la pared de la base **7**. Enderece cuidadosamente la bolsa de papel para polvo **31** después de la instalación.
- Monte el filtro HEPA **18** en la parte superior de la aspiradora **15** (ver fig. 9.2).
- Monte la parte superior de la aspiradora **15** y asegúrela con los bloqueos **8** (ver fig. 10).
- Instale el tapón **12** en el conector de la manguera superior **30** (ver fig. 11).
- Arme la línea de aire y conecte la manguera de aire **25** al conector inferior de la manguera **6** (ver fig. 11).
- **Atención:** cuando retire la bolsa de papel para polvo **31** tenga cuidado de no dañarla. No vacíe la bolsa de papel para polvo **31** para volver a utilizarla. La bolsa de papel para polvo **31** no es reutilizable, reemplácela por completo.

**Preparación para el funcionamiento en modo de succión de líquidos (ver fig. 4, 12-14)**

**Se recomienda este modo para succionar líquidos y desechos húmedos.**

- Destrabe los bloqueos **8** y retire la parte superior de la aspiradora **15** (ver fig. 4).
- Monte el filtro de la esponja **19** en la parte superior de la aspiradora **15** (ver fig. 12.1).
- Verifique si el flotante **33** se mueve (ver fig. 12.2). El flotante **33** debe poder moverse libremente hacia arriba y hacia abajo, de lo contrario, los líquidos succionados pueden ingresar al motor y hacer que deje de funcionar.
- Monte la parte superior de la aspiradora **15** y asegúrela con los bloqueos **8** (ver fig. 13).
- Instale el tapón **12** en el conector de la manguera superior **30** (ver fig. 14).
- Arme la línea de aire y conecte la manguera de aire **25** al conector inferior de la manguera **6** (ver fig. 14).

## Funcionamiento inicial de la herramienta eléctrica

Utilice siempre la tensión adecuada de la red: la tensión de la red debe coincidir con la información citada en la placa de identificación de la herramienta eléctrica.

## Encendido / apagado de la herramienta eléctrica

**Encendido manual (ver fig. 15)**

**Encender:**

Mueva el interruptor de encendido / apagado **3** a la posición **On "I"** (ver fig. 15.1).

**Apagar:**

Mueva el interruptor de encendido / apagado **3** a la posición **OFF "0"** (ver fig. 15.2).

## Encendido automático (ver fig. 16)

Este modo de encendido es para succionar polvo que ha sido producido por otras herramientas eléctricas en funcionamiento. Conecte la otra herramienta eléctrica (la que produce el polvo que se va a succionar) al enchufe **4** (ver fig. 16.1). Mueva el interruptor de encendido / apagado **3** a la posición **ON "II"**. Cuando la herramienta eléctrica esté encendida, la aspiradora se encenderá automáticamente. Si la herramienta eléctrica se apaga, se apagará automáticamente. Para apagar la aspiradora, mueva el interruptor de encendido / apagado **3** a la posición **OFF "0"** y desconecte la herramienta eléctrica del enchufe **4** (ver fig. 16.2).

## Características de diseño de la herramienta eléctrica

### Sistema de limpieza de triple salida de aire

El sistema permite la extracción efectiva del polvo fino (piedra caliza, hollín, etc.). Cuando se succiona, el polvo ingresa a la bolsa de tela para polvo **20**, donde se acumulan las partículas más grandes. Luego, el flujo de aire pasa a través del agua en la base **7**; el agua humedece y recolecta las partículas de polvo fino. Después de eso, el flujo de aire pasa por el filtro HEPA **18** donde se limpia finalmente el aire.

### Ajuste de la potencia se succión

La potencia de succión se puede ajustar girando el regulador **1**. Esta función puede ser útil cuando se limpia suciedad de objetos móviles livianos (alfombras, tapetes, etc.).

### Modo de soplado de aire (ver fig. 17.1)

Esta función permite la limpieza mediante el soplado de desechos con flujo de aire en lugares donde es complicado o imposible succionar los desechos (el purgado de aire de máquinas de oficina complejas, el soplado de hojas en senderos de grava, etc.). Conecte la manguera de aire **25** a la salida de descarga de aire **2** (ver fig. 17.1).

### Possibilidad de conexión con otras herramientas eléctricas

Esta función tiene por objetivo la eliminación eficiente de polvo acumulado después del trabajo con otras herramientas eléctricas (sierras de calar, sierras de disco, máquinas para taladrar, etc.). Cuando se encuentra en este modo, la aspiradora se enciende automáticamente si la herramienta eléctrica conectada está encendida.

## Recomendaciones sobre el funcionamiento



**Realice todas las operaciones antes mencionadas y los pasos de armado dependiendo del trabajo a realizar.**

- Elija una boquilla apropiada dependiendo del tipo de operación y del área de superficie de trabajo.

- Si va a usar la aspiradora como un sistema para eliminar polvo para otra herramienta eléctrica, conecte la manguera de aire **25** a la herramienta eléctrica utilizando el adaptador correspondiente. Elija el encendido automático tal como se describió anteriormente.
- Conecte la herramienta eléctrica a la red eléctrica y enciéndala.
- Recoja el polvo o el líquido, sople el desecho seco o trabaje con otra herramienta eléctrica conectada a la aspiradora.
- En caso de reducción de eficiencia en la operación siga estos pasos:
  - verifique la línea de succión, si encuentra obstrucciones, quítelas;
  - revise el relleno de la bolsa de tela para polvo **20**, vacíela si está llena;
  - revise el relleno de la bolsa de papel para polvo **31**, vacíela si está llena.
- Después de la operación, apague la herramienta eléctrica.
- Si ha succionado líquidos o ha trabajado en el modo de limpieza de triple salida, descargue el líquido de la base **7**, lávela y séquela.

## Mantenimiento de la herramienta eléctrica / medidas preventivas

Antes de llevar a cabo cualquier trabajo sobre la herramienta eléctrica, debe desconectarse de la fuente de energía.

Vaciado de la bolsa de tela para el polvo (ver fig. 17.2)



Tenga cuidado al vaciar la bolsa de tela para el polvo **20**. Está prohibido vaciar el polvo de la bolsa de tela para el polvo **20** en un fuego abierto.

- Retire la cubierta **11** con la bolsa de tela para el polvo **20** montada (ver fig. 17.2). Si es necesario, retire la bolsa de tela para el polvo **20** de la cubierta **11**, tal como se describió anteriormente.
- Mueva el bloqueo plástico **34** y vacíe la bolsa de tela para el polvo **20**, sacúdala o límpiela con un cepillo suave. Si la bolsa está contaminada, lave cuidadosamente la bolsa de tela plástica **20** con agua jabonosa tibia, luego séquela bien (ver fig. 17.2).
- Junte la parte superior de la bolsa y monte el bloqueo plástico **34**.
- Si es necesario, monte la bolsa de tela para el polvo **20** de la cubierta **11**, tal como se describió anteriormente.

Limpieza del filtro HEPA (ver fig. 18)

- Instale el enchufe **12** en el conector inferior de la manguera **6**. Conecte la manguera de aire **25** al conector superior de la manguera **30** (ver fig. 18.1).

- Encienda la herramienta eléctrica.
- Inserte el extremo de la manguera de aire **25** en el orificio **13** y empuje suavemente varias veces (ver fig. 18.2).

Limpieza del filtro de la esponja

- Quite el filtro **19**, como se describe arriba.
- Lave el filtro **19** con cuidado en agua caliente y jabón y luego séquelo bien.
- Instale el filtro **19**, como se describe arriba.
- Si el filtro **19** está dañado o gravemente obstruido (es imposible de limpiar) reemplácelo.

Limpieza de la herramienta eléctrica

Una condición indispensable para un uso seguro a largo plazo de la herramienta eléctrica es mantenerla limpia. Con frecuencia limpie la herramienta con aire comprimido a través de las ranuras de ventilación **5**.

Servicio de post-venta y servicio de aplicaciones

Nuestro servicio de post-venta responde a sus preguntas sobre el mantenimiento y la reparación de su producto, así como también sobre los repuestos. La información sobre los centros de servicio, los diagramas de las piezas y sobre los repuestos también se puede encontrar en: [www.crown-tools.com](http://www.crown-tools.com).

## Cómo transportar las herramientas eléctricas

- Está terminantemente prohibido dejarlas caer para que no se produzca ningún impacto mecánico en el embalaje durante el transporte.
- Cuando se descarguen / carguen, no se permite usar ningún tipo de tecnología que funcione bajo el principio de sujeción de embalajes.

## Protección del medio ambiente



Recicle las materias primas en lugar de eliminarlas como basura.

Las herramientas, los accesorios y el embalaje deberían seleccionarse para un reciclado cuidadoso del medio ambiente. Las piezas de material plástico están marcadas para un reciclado selectivo. Estas instrucciones están impresas sobre papel reciclado sin la utilización de cloro.

El fabricante se reserva la posibilidad de incluir cambios.

Español

## Especificações da ferramenta eléctrica

<b>Aspirador multiusos</b>		<b>CT42032F</b>
<b>Código da ferramenta eléctrica</b>	<b>[220-230 V ~50 / 60 Hz]</b>	423443
<b>Potência nominal absorvida</b>	<b>[W]</b>	1600
<b>Amperagem na voltagem</b>	<b>220-230 V [A]</b>	7,2
<b>Vacuidade</b>	<b>[kPa]</b>	18
<b>Taxa do fluxo do ar</b>	<b>[l/s]</b>	33
<b>Capacidade</b>	<b>[l]</b>	30
<b>Peso</b>	<b>[kg] [lb]</b>	16,5
<b>Classe de protecção</b>		I / IPX4
<b>Pressão sonora</b>	<b>[dB(A)]</b>	80
<b>Potência sonora</b>	<b>[dB(A)]</b>	80

### Informações sobre ruído



Use protectores auditivos quando a potência sonora ultrapassar 85 dB(A).

### CE Declaração de conformidade

Declaramos sob nossa inteira responsabilidade que o produto descrito nos "Especificações da ferramenta eléctrica" esta em conformidade com todas as disposicoes pertinentes das Directivas 2006 / 95 / EC, 2004 / 108 / EC incluindo suas alteracoes, e em conformidade com as seguintes normas: EN 60335-1, EN 60335-2-2, EN 62233.

Gestor de certificação

Wu Cunzhen

Merit Link International AG  
Stabio, Suíça, 25.07.2018



**AVISO - Para reduzir o risco de lesões, o utilizador tem de ler o manual de instruções!**

### Regras gerais de segurança



**AVISO! Leia todos os avisos de segurança e todas as instruções.** O incumprimento das instruções e avisos de segurança pode ter como consequência a existência de perigo de incêndio, de choques eléctricos e / ou de lesões graves.

**Guarde todos os avisos e instruções para futuras referências.**

O termo "ferramenta eléctrica" nos avisos diz respeito à sua ferramenta alimentada pela rede (com fio) ou com bateria (sem fio).

### Segurança na área de trabalho

- **Mantenha a área de trabalho limpa e bem iluminada.** Áreas desarrumadas ou escuras são propícias a acidentes.
- **Não ligue ferramentas eléctricas em atmosferas explosivas, tal como na presença de líquidos inflamáveis, gases ou pó.** As ferramentas eléctricas geram faíscas que podem provocar a ignição dos fumos ou pó.
- **Mantenha as crianças e pessoas que passem afastadas enquanto trabalhar com uma ferramenta eléctrica.** As distrações podem fazer com que perca o controlo.

### Segurança eléctrica

- **As fichas da ferramenta eléctrica têm de corresponder à tomada. Nunca modifique a ficha de algum modo. Não utilize qualquer adaptador com ferramentas eléctricas com ligação à terra.** Fichas não modificadas e tomadas correspondentes reduzem o risco de choque eléctrico.
- **Evite o contacto do corpo com superfícies ligadas à terra, tais como tubos, radiadores, bases e frigoríficos.** Existe um risco acrescido de choque eléctrico se o seu corpo estiver ligado à terra.
- **Não exponha as ferramentas eléctricas à chuva ou a condições húmidas.** A entrada da água na ferramenta eléctrica aumentará o risco de choque eléctrico.
- **Não force o fio da alimentação. Nunca utilize o fio para transportar, puxar ou desligar a ferramen-**

**ta elétrica. Mantenha o fio afastado do calor, óleo, arestas afiadas ou peças móveis.** Fios danificados ou presos aumentam o risco de choque elétrico.

• **Quando estiver a trabalhar com uma ferramenta elétrica ao ar livre, utilize uma extensão adequada para a utilização no exterior.** A utilização de um fio adequado ao exterior reduz o risco de choque elétrico.

• **Se for inevitável trabalhar com uma ferramenta elétrica num local húmido, use uma alimentação protegida por um dispositivo de corrente residual (DCR).** A utilização de um DCR reduz o risco de choque elétrico. **NÓTA!** O termo "dispositivo de corrente residual (DCR)" pode ser substituído pelo termo "interruptor de circuito de falha de ligação à terra (ICFLT)" ou "disjuntor de circuito de fuga de terra (DCFT)".

• **Aviso!** Nunca toque nas superfícies de metal expostas na caixa de velocidades, proteção, etc., pois tocar nas superfícies de metal interfere com as ondas eletromagnéticas, podendo assim causar lesões ou acidentes.

## Segurança pessoal

• **Mantenha-se alerta, observe o que está a fazer e use senso comum quando estiver a trabalhar com uma ferramenta elétrica. Não utilize uma ferramenta elétrica enquanto estiver cansado ou sobre o efeito de drogas, álcool ou medicação.** Um momento de falta de atenção enquanto trabalha com ferramentas elétricas pode resultar em lesões sérias.

• **Use equipamento pessoal de proteção. Utilize sempre proteção ocular.** O equipamento de segurança, tal como máscara de pó, calçado de segurança antiderrapante, capacete de segurança, ou proteção para os ouvidos, utilizado nas condições adequadas reduzirá a hipótese de lesões.

• **Evite ligações sem intenção. Certifique-se de que o interruptor se encontra na posição de desligado antes de ligar a fonte de energia e / ou à bateria ao agarrar ou transportar a ferramenta.** Transportar ferramentas elétricas com o seu dedo no interruptor ou fornecer energia a ferramentas elétricas que tenham o interruptor na posição de ligado convida a acidentes.

• **Retire qualquer chave de ajuste ou chave de fendas antes de ligar a ferramenta elétrica.** Uma chave de fendas ou uma chave deixada ligada a uma peça rotativa da ferramenta elétrica pode resultar em lesão.

• **Não se estique. Mantenha sempre a base e o equilíbrio adequados.** Isso proporciona um melhor controlo da ferramenta elétrica em situações inesperadas.

• **Vista-se adequadamente. Não use roupas largas ou joalharia. Mantenha o cabelo, roupa e luvas afastados das partes móveis.** Roupas largas, jóias ou cabelo comprido podem ser apanhados pelas peças em movimento.

• **Se forem fornecidos dispositivos para a ligação de extração de pó e facilidades de recolha, certifique-se de que estas estão ligadas e de que são devidamente utilizadas.** A utilização da recolha do pó pode reduzir os perigos relacionados com o pó.

• **Não permita que a familiaridade ganha com a utilização de ferramentas o torne mais complacente e ignore os princípios de segurança da ferramenta.** Uma ação descuidada pode causar lesões severas numa fração de segundo.

• **Aviso!** As ferramentas elétricas podem criar um campo eletromagnético durante o funcionamento.

Este campo pode, sob determinadas circunstâncias, interferir com implantes médicos ativos ou passivos. Para reduzir o risco de lesões sérias ou fatais, recomendamos que pessoas com implantes médicos consultem o seu médico e / ou fabricante do implante médico antes de utilizar esta ferramenta elétrica.

## Utilização e cuidados da ferramenta elétrica

• As pessoas com fracas aptidões físicas ou mentais, bem como as crianças, não podem utilizar a ferramenta elétrica, caso não sejam supervisionadas ou ensinadas a usar a ferramenta elétrica por uma pessoa responsável pela sua segurança.

• **Não force a ferramenta elétrica. Use a ferramenta elétrica adequada para a tarefa pretendida.** O uso de uma ferramenta elétrica correta e à velocidade para a qual foi concebida permite executar o trabalho com maior eficácia e segurança.

• **Não utilize a ferramenta elétrica se o interruptor não a ligar ou desligar.** Qualquer ferramenta que não possa ser controlada com o interruptor é perigosa e deve ser reparada.

• **Desligue a ficha da fonte de alimentação e / ou a bateria da ferramenta elétrica antes de fazer quaisquer ajustes, mudar de acessórios, ou guardar as ferramentas elétricas.** Tais medidas de segurança preventiva ajudam a reduzir os riscos de ligar inadvertidamente a ferramenta elétrica.

• **Guarde ferramentas elétricas sem carga fora do alcance de crianças e não permita que pessoas estranhas às ferramentas elétricas ou a estas instruções trabalhem com a ferramenta elétrica.** As ferramentas elétricas são perigosas nas mãos de utilizadores sem formação.

• **Proceda à manutenção das ferramentas elétricas. Verifique se existem desalinhamentos ou bloqueios das peças móveis, peças partidas e quaisquer outras condições que possam afetar o funcionamento da ferramenta elétrica. Se estiver danificada, leve a ferramenta elétrica para ser reparada antes da utilização.** Muitos acidentes são provocados pela fraca manutenção das ferramentas elétricas.

• **Mantenha as ferramentas de corte afiadas e limpas.** Ferramentas devidamente mantidas com arestas de corte afiadas são menos fáceis de prender e mais fáceis de controlar.

• **Use a ferramenta elétrica, acessórios e brocas, etc., de acordo com estas instruções, tendo em conta as condições de trabalho e o trabalho a ser efetuado.** A utilização da ferramenta elétrica para operações diferentes das pretendidas pode resultar numa situação perigosa.

• **Mantenha as pegas e superfícies de segurar secas, limpas e sem óleo ou gordura.** Pegas e superfícies de segurar escorregadias não permitem o manuseamento seguro nem o controlo da ferramenta em situações inesperadas.

• Tenha em conta que, quando utilizar uma ferramenta elétrica, segure corretamente a pega auxiliar, o que é útil quando controlar a ferramenta elétrica. Assim, um manuseamento adequado pode reduzir o risco de acidentes ou lesões.

## Reparação

• **A manutenção da sua ferramenta elétrica deverá ser sempre efetuada por pessoas qualificadas,**

**utilizando apenas peças sobresselentes idênticas.** Tal irá assegurar que a segurança da ferramenta elétrica é mantida.

• Siga as instruções quanto a lubrificação e mudança de acessórios.

## Orientações de segurança durante o funcionamento da ferramenta elétrica

• É estritamente proibido efectuar as operações com os dispositivos de filtragem retirados. Isso causa a falha do aparelho e anula a reparação através da garantia.

• É proibido aspirar o seguinte:

- substâncias nocivas (como pó de madeira de carvalho ou faia, pó de rocha, amianto, etc.);
- líquidos inflamáveis ou combustíveis (como petróleo, gasolina, solventes, etc.);
- químicos cáusticos e líquidos (alcalinos, ácidos, soda cáustica, etc.);
- objetos afiados (pregos, lascas de vidro, etc.);
- cinza ou carvão ainda em brasa (como carvão em brasa de uma lareira ou grelhador). A aspiração de resíduos com uma temperatura que não exceda os 50°C é permitida.

• Não use as ferramentas eléctricas como bombas de água.

• A utilização da ferramenta eléctrica numa atmosfera com gases explosivos e vapores libertados por substâncias agressivas é proibida.

• Não feche as saídas de ventilação do ar nem o orifício do tubo de aspiração em demasia. Isso pode causar o sobreaquecimento.

• Não coloque a extremidade da mangueira de aspiração (quando o aparelho estiver ligado) perto do corpo, olhos ou ouvidos. Isto pode causar lesões.

• Use apenas água limpa quando estiver no modo de limpeza de ar de saída tripla (filtro da água). É estritamente proibido o uso de qualquer outro líquido.

• Não use a mangueira de ar para nenhum propósito diferente daquele inicialmente previsto. Nunca use a mangueira de ar para mover o aparelho. Proteja a mangueira de ar do aquecimento, extremidades afiadas e peças móveis de outras ferramentas eléctricas ou aparelhos.

• Aspirar algumas substâncias pode causar cargas estáticas nas peças do aspirador. Tenha cuidado: As cargas estáticas podem causar desconforto, perda de equilíbrio e queda.

• Quando trabalhar no modo de sopro, certifique-se de que a mangueira de ar está limpa. Limpe a mangueira, se necessário.

• Quando trabalhar no modo de sopro, podem ser atirados objetos pequenos a grande velocidade com o fluxo do ar. Estes objetos podem magoar a pessoa que está a utilizar o aparelho, ou pessoas em redor. Use equipamento de protecção pessoal (óculos de segurança e máscara) e equipe devidamente o local de trabalho.


• Tenha um cuidado especial quando trabalhar em escadas.

## Símbolos usados no manual

Os símbolos apresentados a seguir são usados no manual de utilização. Lembre-se do seu significado. A

interpretação correta dos símbolos permite uma utilização correta e segura da ferramenta eléctrica.

Símbolo	Significado
 CT... Ser.No.: XX XXXXXXXX	<b>Autocolante do número de série:</b> CT ... - modelo; XX - data de fabrico; XXXXXXX - número de série.
	Leia todos os avisos de segurança e todas as instruções.
	Use óculos de segurança.
	Use proteções auditivas.
	Use máscara respiratória.
	Desligue a ferramenta eléctrica da alimentação antes da instalação ou ajuste.
	Direção do movimento.
	Direção de rotação.
	Bloqueado.
	Desbloqueado.
I / IPX4	Classe de protecção.
	Atenção. Importante.
	Um sinal a certificar que o produto se encontra em conformidade com os requerimentos essenciais das diretivas da UE e normas harmonizadas da UE.

Símbolo	Significado
	Não elimine a ferramenta elétrica juntamente com o lixo doméstico comum.

## Designação da ferramenta eléctrica

Os aspiradores multifunções fornecem a aspiração de pó que não sejam nocivos, pequenas partículas e também líquidos não inflamáveis. São adequados para ligar a ferramentas eléctricas que produzam cortes, rebarbas e pó durante o funcionamento.

## Componentes da ferramenta eléctrica

- 1 Regulador da potência de aspiração
- 2 Saída de descarga do ar
- 3 Interruptor de ligar / desligar
- 4 Tomada
- 5 Ranhuras de ventilação
- 6 Conetor da mangueira (inferior)
- 7 Base
- 8 Bloqueio
- 9 Roda dianteira \*
- 10 Pega de transporte
- 11 Cobertura do saco do pó
- 12 Tampa \*
- 13 Orifício de limpeza do filtro
- 14 Pega superior
- 15 Parte superior do aspirador (completo)
- 16 Suporte do fio
- 17 Roda traseira \*
- 18 Filtro HEPA \*
- 19 Filtro de esponja \*
- 20 Saco do pó de tecido \*
- 21 Bocal da escova \*
- 22 Bocal para gretas \*
- 23 Bocal retangular \*
- 24 Tubo telescópico \*
- 25 Mangueira do ar \*
- 26 Bloqueio do tubo telescópico \*
- 27 Indicador do nível da água
- 28 Bloqueio do saco do pó
- 29 Bloqueio da cobertura
- 30 Conetor da mangueira (superior)
- 31 Saco do pó de papel \*
- 32 Tubo de ligação do saco do pó
- 33 Bóia
- 34 Bloqueio do saco do pó de tecido \*

\* Acessórios

Nem todos os acessórios apresentados nas ilustrações ou descritos no texto fazem parte das peças fornecidas.

## Instalação e afinação dos elementos da ferramenta eléctrica

Antes de proceder à limpeza ou reparação da ferramenta eléctrica, deve desligá-la da electricidade.

### Montar / desmontar as rodas (consulte a imagem 1)

Monte as rodas **9** conforme apresentado nas imagem 1. As operações de desmontagem são feitas na sequência inversa.

### Pega de transporte (consulte a imagem 2)

A pega de transporte **10** pode ser dobrada conforme apresentado na imagem 2.

### Montar / desmontar os elementos da linha de aspiração (consulte a imagem 3)

- Mova o bloqueio **26**, desdobre o tubo telescópico **24** e liberte o bloqueio **26** (consulte a imagem 3.1).
- Monte os componentes da linha do ar (ligue a mangueira do ar **25** ao tubo telescópico **24**, ligue o bocal **21**, **22** ou **23**) conforme apresentado na imagem 3.2.
- As operações de desmontagem são feitas na sequência inversa.

### Preparação para o funcionamento do modo de limpeza do ar de saída tripla (consulte a imagem 4-8)

Este modo é recomendado para aspirar poeira seca e fina (gesso, fuligem, etc.).

- Liberte os bloqueios **8** e retire a parte superior do aspirador **15** (consulte a imagem 4).
- Adicione água limpa até à marca da água **27** na base **7** (consulte a imagem 5.1).
- Monte o filtro HEPA **18** na parte superior do aspirador **15** (consulte a imagem 5.2).
- Monte a parte superior do aspirador **15** e fixe com os bloqueios **8** (consulte a imagem 6).
- Monte o saco do pó de tecido **20** na cobertura **11**, conforme apresentado na imagem 7.1. **Atenção: O rebordo do saco do pó de tecido 20 tem de ser montado sem estar dobrado, e o bloqueio 28 tem de encaixar.**
- Coloque a cobertura **11** (com o saco do pó de tecido **20** montado) na parte superior do aspirador **15**, e feche o bloqueio **29** (consulte a imagem 7.2).
- Instale a ficha **12** no conetor inferior da mangueira **6** (consulte a imagem 8).
- Monte a linha de ar e ligue a mangueira de ar **25** no conetor superior da mangueira **30** (consulte a imagem 7).

### Preparação para o funcionamento do modo de aspiração de resíduos secos (consulte a imagem 4, 9-11)

Este modo é recomendado para aspirar resíduos secos.

- Liberte os bloqueios **8** e retire a parte superior do aspirador **15** (consulte a imagem 4).
- Ligue o saco do pó de papel **31** ao tubo de ligação **32** (consulte a imagem 9.1). Quando ligar o saco do pó de papel **31**, tenha o cuidado de o ligar ao tubo de ligação **32** uniformemente e sem deformações. O rebordo de cartão do saco do pó de papel **31** tem de tocar na parede da base **7**. Alise cuidadosamente o saco do pó de papel **31** após a instalação.
- Monte o filtro HEPA **18** na parte superior do aspirador **15** (consulte a imagem 9.2).



- Monte a parte superior do aspirador **15** e fixe com os bloqueios **8** (consulte a imagem 10).
- Instale a ficha **12** no conetor superior da mangueira **30** (consulte a imagem 11).
- Monte a linha de ar e ligue a mangueira de ar **25** no conetor inferior da mangueira **6** (consulte a imagem 11).
- **Atenção:** Quando retirar o saco do pó de papel **31**, tenha cuidado para não o danificar. Não tente esvaziar o saco do pó de papel **31** para futuras reutilizações. O saco do pó de papel **31** não é reutilizável. Quando estiver cheio, substitua-o.

### Preparação para o funcionamento do modo de aspiração de líquidos (consulte a imagem 4, 12-14)

#### Este modo é recomendado para aspirar resíduos húmidos e líquidos.

- Liberte os bloqueios **8** e retire a parte superior do aspirador **15** (consulte a imagem 4).
- Monte o filtro de esponja **19** na parte superior do aspirador **15** (consulte a imagem 12.1).
- Verifique se a bóia **33** se move (consulte a imagem 12.2). A bóia **33** tem de se mover livremente para cima e para baixo, caso contrário, os líquidos aspirados podem entrar no motor e fazer com que o aparelho deixe de funcionar.
- Monte a parte superior do aspirador **15** e fixe com os bloqueios **8** (consulte a imagem 13).
- Instale a ficha **12** no conetor superior da mangueira **30** (consulte a imagem 14).
- Monte a linha de ar e ligue a mangueira de ar **25** no conetor inferior da mangueira **6** (consulte a imagem 14).

## Operação inicial da ferramenta eléctrica

Use sempre a voltagem de alimentação correcta: A voltagem da alimentação tem de ser sempre equivalente à informação apresentada na placa de identificação da ferramenta eléctrica.

## Ligar / desligar a ferramenta eléctrica

### Interruptor manual ligado (consulte a imagem 15)

#### Ligar:

Coloque o interruptor de ligar / desligar **3** na posição de ligado **ON "I"** (consulte a imagem 15.1).

#### Desligar:

Coloque o interruptor de ligar / desligar **3** na posição de desligado **OFF "0"** (consulte a imagem 15.2).

### Interruptor automático ligado (consulte a imagem 16)

Este modo foi criado para aspirar poeiras produzidas por outras ferramentas eléctricas. Ligue a outra ferramenta eléctrica (que produz o pó a ser aspirado) na tomada **4** (consulte a imagem 16.1). Coloque o interruptor de ligar / desligar **3** na posição de ligado **ON "II"**. Quando a ferramenta eléctrica for ligada, o aspirador liga-se automaticamente. Ele desliga-se automaticamente quando a ferramenta eléctrica for desligada.

Para desligar o aspirador, coloque o interruptor de ligar / desligar **3** na posição de desligado **OFF "0"** e desligue a ferramenta eléctrica da tomada **4** (consulte a imagem 16.2).

## Características de design da ferramenta eléctrica

### Sistema de limpeza do ar de saída tripla

O sistema permite uma remoção eficaz do pó fino (gesso, fuligem, etc.). Quando aspirado, o pó entra no saco do pó de tecido **20**, onde o lixo maior se acumula. De seguida, o fluxo do ar passa pela água na base **7**. A água humedece e recolhe as partículas do pó fino. Depois disso, o fluxo do ar passa pelo filtro HEPA **18**, onde o ar é finalmente limpo.

### Ajuste da potência de aspiração

A potência de aspiração pode ser ajustada rodando o regulador **1**. Esta função pode ser útil quando limpar sujidade de objetos móveis e leves (carpetes, tapetes, etc.).

### Modo de sopro do ar (consulte a imagem 17.1)

Esta função permite limpar soprando os resíduos com um fluxo do ar, em locais onde seja complicado ou impossível aspirar os resíduos (purga de ar de máquinas de escritório complexas, soprar folhas de passeios de cascalho, etc.). Ligue a mangueira de ar **25** na saída de descarga do ar **2** (consulte a imagem 17.1).

### Possibilidade de ligar a outras ferramentas eléctricas

Esta função foi criada para a remoção eficaz de pó acumulado após trabalhar com outras ferramentas eléctricas (serras tico-tico, serras de disco, máquinas de fresar, etc.). Quando estiver neste modo, o aspirador liga-se automaticamente, caso a ferramenta a que está ligado também seja ligada.

## Recomendações acerca do funcionamento



**Efetue todas as preparações indicadas anteriormente, e passos de montagem, dependendo dos trabalhos a serem efetuados.**

- Escolha um bocal adequado, dependendo do tipo de funcionamento e da área da superfície a ser trabalhada.
- Se planear usar o aspirador como sistema de remoção do pó para outra ferramenta, ligue a mangueira de ar **25** a esta ferramenta eléctrica usando o adaptador correspondente. Escolha a ligação automática, conforme descrito anteriormente.
- Ligue a ferramenta eléctrica à alimentação e ligue-a.
- aspire o pó ou líquidos, sobre os resíduos secos ou trabalhe com outra ferramenta eléctrica ligada ao aspirador.
- No caso de redução de eficiência durante a utilização, tome as seguintes ações:



- verifique a linha de aspiração - se encontrar obstruções, elimine-as;
- verifique se o saco do pó de tecido **20** está cheio. Se for o caso, esvazie-o;
- verifique se o saco do pó de papel **31** está cheio. Se for o caso, substitua-o.
- Após a operação, desligue a ferramenta eléctrica.
- Se tiver aspirado líquidos ou trabalhado no modo de limpeza de ar de saída tripla, retire o líquido da base **7**, lave e seque.

## Manutenção da ferramenta eléctrica / medidas preventivas

Antes de proceder à limpeza ou reparação da ferramenta eléctrica, deve desligá-la da electricidade.

Esvaziar o saco do pó de tecido (consulte a imagem 17.2)



Tenha cuidado quando esvaziar o saco do pó de tecido **20**. É proibido esvaziar o pó do saco do pó de tecido **20** para uma chama sem proteção.

- Retire a cobertura **11** com o saco do pó de tecido **20** montado (consulte a imagem 17.2). Se for necessário, retire o saco do pó de tecido **20** da cobertura **11**, conforme descrito anteriormente.
- Mova o bloqueio de plástico **34** e esvazie o saco do pó de tecido **20**, abane ou limpe com uma escova suave. Se o saco estiver muito contaminado, lave cuidadosamente o saco do pó de tecido **20** com água e detergente, depois seque bem (consulte a imagem 17.2).
- Coloque o topo do saco e monte o bloqueio de plástico **34**.
- Se for necessário, monte o saco do pó de tecido **20** na cobertura **11**, conforme descrito anteriormente.

Limpeza do filtro HEPA (consulte a imagem 18)

- Instale a ficha **12** no conector inferior da mangueira **6**. Ligue a mangueira de ar **25** no conector superior da mangueira **30** (consulte a imagem 18.1).
- Ligue a ferramenta eléctrica.
- Insira a extremidade da mangueira de ar **25** no orifício **13** e pressione ligeiramente várias vezes (consulte a imagem 18.2).

## Limpeza do filtro de esponja

- Retire o filtro **19**, conforme descrito em cima.
- Lave o filtro **19** cuidadosamente com água quente e detergente, depois seque bem.
- Instale o filtro **19**, conforme descrito em cima.
- Se o filtro **19** ficar danificado ou seriamente obstruído (se for impossível limpar), substitua-o.

## Limpeza da ferramenta eléctrica

Uma condição indispensável para uma utilização segura a longo prazo da ferramenta eléctrica é mantê-la limpa. Passe regularmente a ferramenta eléctrica com ar comprimido através dos orifícios do ar **5**.

## Serviço pós-venda e serviço de aplicação

O nosso serviço pós-venda responde às suas perguntas relativas à manutenção e reparação do seu produto, bem como peças sobresselentes. A informação acerca dos centros de reparação, diagramas das peças e informação sobre peças sobresselentes também pode ser encontrada em: [www.crown-tools.com](http://www.crown-tools.com).

## Transporte das ferramentas eléctricas

- Nunca permita que a caixa sofra qualquer impacto mecânico durante o transporte.
- Quando carregar / descarregar, não use qualquer tipo de tecnologia que funcione com o princípio de fixação da caixa com pinças.

## Protecção ambiental



Reciclagem de matérias primas em vez de eliminação de lixo.

A ferramenta eléctrica, acessórios e caixa deverão ser separados, para uma reciclagem amiga do ambiente.

Para efeitos de uma reciclagem específica, as peças de plástico dispõem de uma respectiva marcação. Estas instruções foram riadas com papel reciclável isento de cloro.

O fabricante reserva o direito de fazer alterações.

Português

## Elektrikli alet özelliđi

Çok amaçlı elektrikli süpürge		CT42032F
Elektrikli alet kodu	[220-230 V ~50 / 60 Hz]	423443
Giriş gücü	[W]	1600
Gerilimdeki akım	220-230 V [A]	7,2
Vakum basıncı	[kPa]	18
Hava debisi	[l/s]	33
Kapasite	[l]	30
Ağırlık	[kg] [pound]	16,5
Emniyet sınıfı		I / IPX4
Ses basıncı	[dB(A)]	80
Akustik güç	[dB(A)]	80

### Gürültü bilgisi



Eđer ses basıncı 85 dB(A) deđerini aşarsa her zaman kulak koruyucu takınız.

### CE Uyumluluk beyanatı

Tek sorumlu olarak "Elektrikli alet özelliđi" bölümünde tanımlanan ürünün, deđişiklikleri de dahil olmak üzere 2006 / 95 / EC, 2004 / 108 / EC yönergelerinin geçerli bütün hükümlerini karşıladığını ve aşağıdaki standartlarla uyumlu olduğunu beyan ederiz: EN 60335-1, EN 60335-2-2, EN 62233.

Onay müdürü

*Wu Cunzhen*

Wu Cunzhen

Merit Link International AG  
Stabio, İsviçre, 25.07.2018



**UYARI - Kullanıcı, yaralanma riskini azaltmak için kullanım talimatları el kitabını okumalıdır!**

### Genel güvenlik kuralları



**UYARI! Tüm güvenlik uyarılarını ve talimatları okuyun.** Uyarıların ve talimatların herhangi birine uyulmaması elektrik çarpmasına, yangın çıkmasına ve / veya ciddi yaralanmalara yol açabilir.

**İleride başvurmak üzere tüm uyarıları ve talimatları kaydedin.**

Uyarılarda geçen "elektrikli alet" elektrik şebekesinden beslenen (kablolu) elektrikli alet veya pille çalışan (kablosuz) elektrikli alettir.

### Çalışma alanı güvenliđi

- Çalışma alanını temiz tutun ve iyice aydınlatın. Dađınık veya karanlık alanlarda kaza olma ihtimali yüksektir.
- Elektrikli aletleri patlayıcı ortamlarda (ör. yanıcı sıvıların, gazların veya tozların bulunduğu yerlerde) çalıştırmayın. Elektrikli aletler tozları veya buharları tutuşturabilecek kıvılcımlar oluşturur.
- Elektrikli aleti çalıştırmak çocukları ve çevredeki kişileri çalışma noktasından uzak tutun. Dikkat dađınlıklı kontrolü kaybetmenize neden olabilir.

### Elektrik güvenliđi

- Elektrikli aletlerin fişleri prize uygun olmalıdır. Fiş üzerinde asla deđişiklik yapmayın. Topraklanmış elektrikli aletlerle beraber adaptör fişlerini asla kullanmayın. Deđiştirilmemiş fişler ve bunlara uygun prizler elektrik çarpması riskini azaltacaktır.
- Borular, radyatörler, fırınlar ve buzdolapları gibi topraklanmış yüzeylere temas etmekten kaçının. Vücudunuz topraklanmış ise elektrik çarpması riski artar.
- Elektrikli aletleri yağmura veya ıslak ortamlara maruz bırakmayın. Elektrikli alete su girmesi elektrik çarpması riskini artıracaktır.
- Kabloyu başka amaçlar için kullanmayın. Kabloyu asla elektrikli aleti taşımak veya çekmek için kullanmayın ve prizle olan bağlantısını keserken asla kablodan çekmeyin. Kabloyu ısıdan, yağdan, keskin uçlardan veya hareketli parçalardan uzak tutun. Hasarlı veya birbirine dolaşmış kablolar elektrik çarpması riskini artırır.

- **Elektrikli aleti dış mekanda çalıştırırken dış mekan kullanımına uygun bir uzatma kablosu kullanın.** Dış mekan kullanımına uygun bir kablo kullanılması elektrik çarpması riskini azaltır.
- **Elektrikli aletin rutubetli bir yerde kullanılması kaçınılmaz ise elektrik akımı korumalı bir artık akım cihazı (AAC) kullanın.** AAC kullanımı elektrik çarpması riskini azaltır. NOT! "Artık akım cihazı (AAC)" teriminin yerine "topraklama arızası devre şalteri (TADS)" veya "toprak kaçağı devre kesicisi (TKDK)" kullanılabilir.
- **Uyarı!** Dişli kutusu, kalkan vb. üzerinde bulunan açık metal yüzeylere asla dokunmayın, çünkü metal yüzeylere dokunulması elektromanyetik dalgaları bozarak potansiyel yaralanmalara veya kazalara yol açabilir.

## Kişisel güvenlik

- **Elektrikli aleti çalıştırırken tetikte olun, ne yaptığınıza dikkat edin ve sağduyunuzu kullanın. Yorgunken veya uyusturucu, alkol veya ilaç etkisi altındayken elektrikli aleti kullanmayın.** Elektrikli aletleri çalışma esnasında bir anlık dikkatsizlik ciddi bireysel yaralanmaya yol açabilir.
- **Kişisel koruyucu donanım kullanın. Daima koruyucu bir gözlük takın.** Uygun koşullarda toz maskesi, kaymayan güvenlik ayakkabıları, baret veya kulak tıkacı kullanmak kişisel yaralanmaları azaltacaktır.
- **Elektrikli aletin istem dışı başlatılmasını önleyin. Aleti güç kaynağına ve / veya pil takımına bağlamadan, kaldırmadan veya taşımadan önce düğmenin kapalı konumunda olduğundan emin olun.** Elektrikli aleti, parmağınız düşme üzerindeyken taşımanız veya düğmesi açık elektrikli aletlere güç vermeniz kaza ihtimalini oldukça artırır.
- **Elektrikli aleti açmadan önce ayar anahtarını veya somun anahtarını sökün.** Elektrikli aletin dönen bir kısmına bir somun anahtarını veya anahtar takılı bırakmak bireysel yaralanmaya neden olabilir.
- **Elektrikli alete uzanmayın. Dayanağı ve dengeyi daima uygun konumda tutun.** Böylece beklenmeyen durumlarda elektrikli alet daha iyi kontrol edilebilir.
- **Uygun kıyafetler giyin. Bol kıyafetler giymeyin veya takı takmayın. Saçlarınızı, kıyafetlerinizi ve eldivenlerinizi hareketli parçalardan uzak tutun.** Bol kıyafetler, takılar veya uzun saç hareketli parçalara sıkışabilir.

- **Cihazlar toz giderme ve toplama ünitelerinin bağlantısı için temin ediliyor ise bu cihazların bağlı olduğundan ve doğru kullanıldığından emin olun.** Toz toplama işlemi, tozla ilgili tehlikeleri azaltabilir.
- **Aletleri sık kullanmanızdan kaynaklanan alışkanlığın sizi kayıtsızlaştırmasına izin vermeyin ve aletin güvenlik ilkelerini göz ardı etmeyin.** Dikkatsiz bir hareket bir anda ciddi yaralanmaya yol açabilir.
- **Uyarı!** Elektrikli aletler çalışma sırasında elektromanyetik bir alan oluşturabilir. Bu alan bazı koşullarda aktif veya pasif tıbbi implantların işlevini engelleyebilir. Ciddi veya ölümcül yaralanma riskini azaltmak için tıbbi implantları olan kişilerin bu elektrikli aleti çalıştırmadan önce doktorlarına ve tıbbi implant üreticisine danışmalarını tavsiye ederiz.

## Elektrikli aletin kullanımı ve bakımı

- Çocukların yanı sıra ruhsal-fiziksel veya zihinsel yetenekleri yetersiz olan kişiler güvenliklerinden sorumlu

bir kişi tarafından gözetime tabi tutulmadan veya elektrikli aletin kullanımı hakkında sorumlu kişiden talimat almadan aleti çalıştıramaz.

- **Elektrikli aleti kapasitesi dışına zorlamayın. Uygulanması için doğru elektrikli aleti kullanın.** Doğru elektrikli alet, işlemi daha iyi ve daha güvenli bir biçimde ve tasarlandığı hızda gerçekleştirecektir.
- **Açma kapama düğmesi çalışmayan elektrikli aleti kullanmayın.** Düğmeyle kontrol edilemeyen bir elektrikli alet tehlikeli olabilir ve onarılması gerekir.
- **El aletinde ayarlama yapmadan, aksesuarlarını değiştirmeden veya aleti saklamadan önce fişin gücü kaynağıyla olan bağlantısını ve / veya pil takımının elektrikli aletle olan bağlantısını kesin.** Bu gibi önleyici güvenlik tedbirleri elektrikli aleti yanlışlıkla başlatma riskini azaltır.
- **Kullanılmayan elektrikli aletleri çocukların erişmeyeceği yerlerde saklayın ve elektrikli aleti veya bu talimatları iyi bilmeyen kişilerin elektrikli aleti çalıştırmasına izin vermeyin.** Eğitim almamış kişilerin elektrikli aletleri kullanması tehlike arz eder.
- **Elektrikli aletlere bakım yapın. Hareketli parçaların hizasızlığını veya takılmasını, parçaların kırılma durumunu ve elektrikli aletlerin çalışmasını etkileyebilecek diğer koşulları kontrol edin.** Elektrikli alet hasar görmüşse kullanmadan önce onarımını sağlayın. Yeterli bakımı yapılmayan elektrikli aletler birçok kazaya neden olabilir.
- **Kesme takımlarının keskinliğini ve temizliğini koruyun.** Doğru bakım yapılan ve kesme uçları keskin olan kesme takımlarının sıkışma ihtimali daha düşüktür ve daha kolay kontrol edilebilir.
- **Elektrikli aleti, aksesuarları ve takım uçlarını vb. bu talimatlara uygun olarak ve çalışma koşullarını ve yapılacak işi dikkate alarak kullanın.** Kullanım amacı farklı elektrikli aletlerin başka bir amaç için kullanılması tehlikeli durumlara neden olabilir.
- **Tutma yerlerini ve kavrama yüzeylerini kuru, temiz ve yağdan ve gresden arındırılmış olarak muhafaza edin.** Kaygan tutma yerleri ve kavrama yüzeyleri güvenli kullanımı ve aletin beklenmeyen durumlarda kontrolünü engeller.
- **Bir elektrikli alet kullanırken lütfen yardımcı tutamağı doğru tutmaya dikkat edin.** Böylece elektrikli aleti daha kolay kontrol edebilirsiniz. Sonuç olarak aleti doğru tutmak kaza veya yaralanma riskini azaltabilir.

## Servis

- **Elektrikli aletinizin onarımını, yalnızca aynı değişim parçalarını kullanan vasıflı bir onarım elemanına yaptırın.** Böylece elektrikli aletin güvenliği korunacaktır.
- Aksesuarları yağlama ve değiştirme talimatlarına uyun.


## Elektrikli aleti çalıştırırken uygulanacak güvenlik esasları



- Filtreleme cihazları çıkarılmış bir şekilde çalışma yapmak kesinlikle yasaktır - bu, güç aletinin bozulmasına ve garanti tamininin geçersiz olmasına sebep olacaktır.
- Aşağıdakilerin emilmesi yasaktır:
  - zararlı maddeler (meşe odunu veya kayın kerestesi tozu, kaya parçaları tozu, sprey asbest, vb.);

- yanıcı ve parlayıcı sıvılar (benzin, ispirto, çözücüler, vb.);
- yakıcı kimyasallar ve sıvılar (alkali, asitler, kostik soda, vb.);
- kesici cisimler (çiviler, cam parçaları, vb.);
- kül ve kor halinde kömür (şömine veya ızgaradaki söndürülmemiş veya sıcak kömürler); 50°C'yi aşmayan sıcaklıktaki çöplerin emilmesine izin verilir.
- Güç aletlerini su pompaları olarak kullanmayın.
- Agresif maddeler tarafından yayılan patlayıcı gazları ve buharları içeren bir ortamda güç aletinin kullanılması yasaktır.
- Güç aleti havalandırma deliklerini kapatmayın ve emme borusu deliğini sıkı bir şekilde kapatmayın - bu, aşırı ısınmaya sebep olabilir.
- Emme hortumunun ucunu (cihaz açık olduğunda) vücudunuza, gözlerinize veya kulaklarınıza yaklaştırmayın - aksi takdirde yaralanabilirsiniz.
- Uç çıkışlı hava temizleme modu (su filtresi) açıkken yalnızca temiz su kullanın. Diğer sıvıların kullanımı kesinlikle yasaktır.
- Hava hortumunu amacı dışında kullanmaktan kaçının. Hava hortumunu asla cihazı taşımak veya sürüklemek için kullanmayın. Hava hortumunu ısıdan, kesici uçlardan ve diğer elektrikli aletlerin veya gereçlerin hareketli kısımlarından koruyun.
- Bazı maddelerin toplanması, elektrik süpürgesinin parçalarında statik yük oluşumuna neden olabilir. Bu konuda gereken dikkati gösterin - statik yük rahatsızlık hissine, denge kaybına ve düşmeye neden olabilir.
- Hava üfleme modunda çalışırken hava hortumunun temiz olduğundan emin olun. Gerekirse hortumu temizleyin.
- Hava üfleme modunda çalışırken küçük cisimler, hava akımı nedeniyle yüksek hızla dışarı atılabilir. Bu cisimler cihazı kullanan kişiyi veya etrafındaki kişileri yaralayabilir. Kişisel koruyucu donanım (koruyucu gözlük ve maske) kullanın ve çalışma yerini uygun bir biçimde donatın.
- Merdivenlerde çalışırken özel dikkat gösterin.


## Kılavuzda kullanılan semboller

Kullanım kılavuzunda aşağıdaki semboller kullanılmaktadır. Lütfen anlamlarını unutmayın. Sembollerin doğru yorumlanması, güç aletinin doğru ve güvenli kullanımına imkan verecektir.

Sembol	Anlamı
	
<b>CT...</b>	<b>Seri numarası etiketi:</b> CT ... - model; XX - üretim tarihi; XXXXXXX - seri numarası.
Ser.No.: XX XXXXXXX	

	Tüm güvenlik yönetmeliklerini ve talimatlarını okuyun.
	Koruyucu gözlükler takın.

Sembol	Anlamı
	Kulak koruyucuları takın.
	Toz maskesi takın.
	Kurulum veya ayar öncesinde güç aletinin bağlantısını şebekeden kesin.
	Hareket yönü.
	Dönüş yönü.
	Kilitli.
	Kilidi açık.
I / IPX4	Emniyet sınıfı.
	Dikkat. Önemli.
	Ürünün AB yönetmeliklerinin ve uyumlu hale getirilmiş AB standartlarının temel gereksinimleriyle uyumlu olduğuna doğrulayan bir işaret.

	Güç aletini ev tipi çöp kutularına atmayın.
--	---

## Elektrikli aletin kullanım amacı

Çok amaçlı elektrikli süpürgeler, zararsız tozların, küçük parçacıkların ve yanıcı olmayan sıvıların da emilimini sağlar. Çalışmaları esnasında kıymık, talaş ve toz üreten güç aletleriyle bağlantı için uygundur.

## Motorlu aletin parçaları

- 1 Emiş gücü regülatörü
- 2 Hava boşaltma çıkışı
- 3 Açma / kapama düğmesi
- 4 Yuva
- 5 Havalandırma delikleri
- 6 Hortum konektörü (alt)
- 7 Altlık
- 8 Kilit
- 9 Ön tekerlek \*

- 10 Taşıma kulpu
- 11 Toz torbası kapağı
- 12 Fiş \*
- 13 Filtre temizleme deliği
- 14 Üst kulpu
- 15 Elektrik süpürgesinin üst kısmı (tamamı)
- 16 Kablo tutucusu
- 17 Arka tekerlek \*
- 18 HEPA filtresi \*
- 19 Sünger filtre \*
- 20 Bez toz torbası \*
- 21 Süpürme başlığı fırçası \*
- 22 Aralık temizleme başlığı \*
- 23 Dikdörtgen başlık \*
- 24 Teleskopik boru \*
- 25 Hava hortumu \*
- 26 Teleskopik boru kilidi \*
- 27 Su seviyesi işareti
- 28 Toz torbası kilidi
- 29 Kapak kilidi
- 30 Hortum konektörü (üst)
- 31 Kâğıt toz torbası \*
- 32 Toz torbası bağlantı borusu
- 33 Şamandıra
- 34 Bez toz torbası kilidi \*

\* Aksesuar

**Tanımlanan ve şekilleri gösterilen aksesuar kısmen teslimat kapsamına dahil değildir.**

## Elektrikli alet elemanlarını takma ve ayarlama

**Motorlu aletin üzerinde herhangi bir işlem yapılmadan önce, ana şebeke ile bağlantısı kesilmelidir.**

### Tekerleklerin takılması / sökülmesi (bkz. şek. 1)

Tekerlekleri 9 şekil 1'de gösterildiği şekilde takın. Sökme işlemleri ters sırayla yapılır.

### Taşıma kulpu (bkz. şek. 2)

Taşıma kulpu 10 şek. 2'de gösterildiği gibi katlanabilir.

### Emme hattı elemanlarının takılması / sökülmesi (bkz. şek. 3)

- Kilidi 26 oynatın, teleskopik boruyu 24 açın, kilidi 26 açın (bkz. şek. 3.1).
- Hava yolunun parçalarını şek. 3.2'de gösterildiği gibi takın (hava hortumunu 25 teleskopik boruya 24 takın, başlığı 21, 22 veya 23 takın).
- Sökme işlemleri ters sırayla yapılır.

### Cihazı, üç çıkışı hava temizleme modunda çalıştırmaya yönelik hazırlık (bkz. şek. 4-8)

### Kuru ve ince tozları (alçı, kurum, vb.) emme işlemi için bu modun kullanılması önerilir.

- Kilitleri 8 açın ve elektrik süpürgesinin üst kısmını 15 çıkarın (bkz. şek. 4).
- Su seviyesi çizgisini 27 görmek için altlığa 7 temiz su koyun (bkz. şek. 5.1).
- HEPA filtresini 18 elektrik süpürgesinin üst kısmına 15 takın (bkz. şek. 5.2).

- Elektrik süpürgesinin üst kısmını 15 takın ve kilitlerle 8 sabitleyin (bkz. şek. 6).
- Bez toz torbasını 20 kapağa 11 şekil 7.1'de gösterildiği gibi takın. **Dikkat: Bez toz torbasının 20 kenarı, eğrilmeden takılmalı ve kilit 28 hemen kapatılmamalıdır.**
- Elektrik süpürgesinin üst kısmına 15 kapağı 11 (bez toz torbası 20 takılıyken) yerleştirin ve kilidi 29 kapatın (bkz. şek. 7.2).
- Fişi 12, alt hortum konektörüne 6 takın (bkz. şek. 8).
- Hava yolunu monte edin ve hava hortumunu 25 üst hortum konektörüne 30 takın (bkz. şek. 7).

### Cihazı, kuru döküntüleri emme modunda çalıştırmaya yönelik hazırlık (bkz. şek. 4, 9-11)

### Kuru döküntüleri emme işlemi için bu modun kullanılması önerilir.

- Kilitleri 8 açın ve elektrik süpürgesinin üst kısmını 15 çıkarın (bkz. şek. 4).
- Kâğıt toz torbasını 31 bağlantı borusuna 32 takın (bkz. şek. 9.1). Kâğıt toz torbasını 31 bağlantı borusuna 32 takarken torbayı hizalı bir biçimde, eğmeden takmaya dikkat edin. Kâğıt toz torbasının 31 karton kenarı, altlığın 7 çeperine temas etmemelidir. Takma işleminden sonra kâğıt toz torbayı 31 dikkatlice doğrultun.
- HEPA filtresini 18 elektrik süpürgesinin üst kısmına 15 takın (bkz. şek. 9.2).
- Elektrik süpürgesinin üst kısmını 15 takın ve kilitlerle 8 sabitleyin (bkz. şek. 10).
- Fişi 12, üst hortum konektörüne 30 takın (bkz. şek. 11).
- Hava yolunu monte edin ve hava hortumunu 25 alt hortum konektörüne 6 takın (bkz. şek. 11).
- **Dikkat: Kâğıt toz torbasını 31 çıkarırken torbanın zarar görmemesine dikkat edin. Kâğıt toz torbasını 31 sonradan tekrar kullanmak için boşaltmayın. Kâğıt toz torbası 31 tek kullanımlıktır. Dolan torbayı yenisiyle değiştirin.**

### Cihazı, sıvı emme modunda çalıştırmaya yönelik hazırlık (bkz. şek. 4, 12-14)

### Sıvıları ve nemli döküntüleri emme işlemi için bu modun kullanılması önerilir.

- Kilitleri 8 açın ve elektrik süpürgesinin üst kısmını 15 çıkarın (bkz. şek. 4).
- Sünger filtreyi 19 elektrik süpürgesinin üst kısmına 15 takın (bkz. şek. 12.1).
- Şamandıranın 33 hareket edip etmediğini kontrol edin (bkz. şek. 12.2). Şamandıra 33 yukarı ve aşağı serbestçe hareket edebilmelidir. Aksi takdirde emilen sıvılar motor bölümüne girebilir ve cihazı bozabilir.
- Elektrik süpürgesinin üst kısmını 15 takın ve kilitlerle 8 sabitleyin (bkz. şek. 13).
- Fişi 12, üst hortum konektörüne 30 takın (bkz. şek. 14).
- Hava yolunu monte edin ve hava hortumunu 25 alt hortum konektörüne 6 takın (bkz. şek. 14).

## Elektrikli aleti ilk kez çalıştırma

Her zaman doğru besleme voltajıyla kullanın: elektrikli aletin voltajı, elektrikli aletin tanıtım levhasında belirtilen bilgiyle uyuşmalıdır.

## Elektrikli aleti açma / kapama

### Manuel çalıştırma (bkz. şek. 15)

#### Açma:

Açma / kapama düğmesini **3 ON "I"** konumuna getirin (bkz. şek. 15.1).

#### Kapama:

Açma / kapama düğmesini **3 OFF "0"** konumuna getirin (bkz. şek. 15.2).

### Otomatik çalıştırma (bkz. şek. 16)

Çalıştırma modunun amacı, çalışan diğer elektrikli aletlerin oluşturduğu tozu emmektir. İlgili elektrikli aleti (emilecek tozun çıktığı) yuvaya **4** takın (bkz. şek. 16.1). Açma / kapama düğmesini **3 ON "II"** konumuna getirin. Elektrikli alet açıldığında elektrik süpürgesi de otomatik olarak açılacaktır. Elektrikli alet kapandığında ise elektrik süpürgesi otomatik olarak kapanacaktır. Elektrik süpürgesini kapatmak için açma / kapama düğmesini **3 OFF "0"** konumuna getirin ve elektrikli aletin yuvayla **4** bağlantısını kesin (bkz. şek. 16.2).

## Motorlu aletin tasarım özellikleri

### Üç çıkışlı hava temizleme sistemi

Sistem, ince tozların (alçı, kurum, vb.) giderilmesini sağlar. Emilen bu tozlar, en büyük parçaların biriktiği bez toz torbasına **20** gider. Ardından, hava akımı suyla altlığa **7** ulaşır; su, ince toz parçacıklarını nemlendirir ve toplar. Bu işlemden sonra hava akımı, havanın temizlendiği HEPA filtresine **18** gider.

### Emme gücünü ayarlama

Emme gücü, regülatörü **1** çevirerek ayarlanabilir. Bu işlev, hafif eşyaların (halılar, paspaslar, vb.) tozunu alırken faydalı olabilir.

### Hava üfleme modu (bkz. şek. 17.1)

Bu işlev, döküntülerin emiliminin zor veya imkânsız olduğu yerlerde, döküntülerin hava akımıyla dağıtılarak temizlenmesini sağlar (komplike ofis makinelerinin havayla temizlenmesi, çakıl patikalara düşen yaprakları dağıtma, vb.) Hava hortumunu **25** hava boşaltma çıkışına **2** takın (bkz. şek. 17.1).

### Diğer elektrikli aletleri bağlama imkânı

Bu işlevin amacı, diğer elektrikli aletlerle (oyma testerele, dairesel testerele, freze makineleri, vb.) çalıştıktan sonra oluşan tozu verimli bir biçimde ortadan kaldırmaktır. Elektrik süpürgesi bu moddayken, bağlı elektrikli alet açılırsa süpürge, otomatik olarak açılır.

## Elektrikli alet kullanımıyla ilgili öneriler



**Gerçekleştirilecek olan işe bağlı olarak, yukarıda belirtilen tüm hazırlık ve kurulum adımlarını yerine getirin.**

- Çalışma türüne ve iş yüzeyi alanına bağlı olarak uygun bir meme seçin.
- Elektrik süpürgesini başka bir elektrikli aletin toz giderme sistemi olarak kullanacaksanız hava hortumunu **25**, adaptör yardımıyla elektrikli alete bağlayın. Yukarıda açıklandığı gibi otomatik çalıştırma modunu seçin.
- Güç aletini şebeke elektrigiğine bağlayın ve aleti açın.
- Tozu veya sıvıyı ortadan kaldırın, kuru döküntüleri uçurun veya elektrik süpürgesine bağlı başka bir elektrikli aletle çalışın.
- Çalışma sırasında verimlilikte azalma olması durumunda aşağıdaki aksiyonları alın:
  - emme hattını kontrol edin - herhangi bir tıkanıklık bulursanız, bunları giderin;
  - bez toz torbanın **20** dolma durumunu kontrol edin. Torba doluyorsa boşaltın;
  - kâğıt toz torbanın **31** dolma durumunu kontrol edin. Torba doluyorsa yenisiyle değiştirin.
- Çalışmadan sonra, güç aletini kapatın.
- Cihazla sıvı emme işlemi gerçekleştirdiyse veya cihazı, üç çıkışlı hava temizleme modunda çalıştırdıysanız altlıktaki **7** sıvıyı boşaltın ve altlığı yıkayın ve kurutun.

## Elektrikli aletin bakımı / koruyucu önlemler

**Motorlu aletin üzerinde herhangi bir işlem yapılmadan önce, ana şebeke ile bağlantısı kesilmelidir.**

### Bez toz torbayı boşaltma (bkz. şek. 17.2)



**Bez toz torbayı 20 boşaltırken dikkatli olun. Bez toz torbada 20 bulunan tozun açık alev boşaltılması yasaktır.**

- Kapağı **11**, takılı olduğu bez toz torbadan **20** çıkarın (bkz. şek. 17.2). Gerekirse bez toz torbayı **20** kapaktan **11** yukarıda açıklandığı gibi çıkarın.
- Plastik kilidi **34** oynatın ve bez toz torbayı **20** silke-rek boşaltın veya içini yumuşak bir fırça yardımıyla temizleyin. Torba çok kirliyse bez toz torbayı **20** sabunlu ılık suyla dikkatlice yıkayın ve ardından iyice kurulayın (bkz. şek. 17.2).
- Torbanın üst kısmını birleştirin ve plastik kilidi **34** takın.
- Gerekirse bez toz torbayı **20**, yukarıda açıklandığı gibi kapağa **11** takın.

### HEPA filtresini temizleme (bkz. şek. 18)

- Fişi **12**, alt hortum konektörüne **6** takın. Hava hortumunu **25** üst hortum konektörüne **30** takın (bkz. şek. 18.1).
- Elektrikli aleti çalıştırın.
- Hava hortumunun ucunu **25** deliğe **13** yerleştirin ve birkaç kere hafifçe itin (bkz. şek. 18.2).

### Sünger filtreyi temizleme

- Filtreyi **19**, yukarıda tarif edildiği şekilde çıkartın.
- Filtreyi **19** ılık sabunlu suda dikkatlice yıkayın ve sonrasında tamamen kurutun.
- Filtreyi **19** yukarıda tarif edildiği şekilde takın.
- Eğer filtre **19** hasar görmüşse veya ciddi bir şekilde tıkalıysa (temizlemesi imkânsızsa) değiştirin.

## Motorlu aletin temizlenmesi

Motorlu aletin emniyetli biçimde uzun süreli kullanımı için kaçınılmaz koşul, onu temiz tutmaktır. Motorlu aleti, hava deliklerinden 5 çıkan sıkıştırılmış havayla düzenli olarak yıkayın.

## Satış sonrası ve uygulama hizmetleri

Satış sonrası hizmetlerimiz ürününüzün bakım ve tamirinin yanı sıra yedek parçalar konusunda da sorularınıza yanıt vermektedir. Servis merkezleri, parça diyagramları ve yedek parçalar hakkındaki bilgiler de [www.crown-tools.com](http://www.crown-tools.com) adresinde mevcuttur.

## Güç aletlerinin nakliyesi

• Nakliye sırasında ambalaj üzerine kesinlikle herhangi bir mekanik darbe gelmemelidir.

• Boşaltma / yükleme sırasında, ambalajı sıkıştırma prensibiyle çalışan herhangi bir türde teknolojinin kullanılmasına izin verilmez.

## Çevresel koruma



**Çöp tasfiyesi yerine hammadde kazanımı.**

Çevre ile dost geri dönüşüm işlemi için motorlu alet, aksesuarları ve paketlenme malzemeleri ayrılmalıdır.

Değişik malzemenin tam olarak ayrılıp, yeniden değerlendirme işlemine sokulabilmesi için, plastik parçalar işaretlenmiştir.

Bu kullanım talimatı da, klor kullanılmadan ağartılmış, yeniden dönüşümlü kâğıda basılmıştır.

İmalatçı, ürün üzerinde değişiklik yapma hakkını saklı tutar.

Türkçe



## Dane techniczne elektronarzędzia

<b>Odkurzacz uniwersalny</b>		<b>CT42032F</b>
<b>Kod elektronarzędzia</b>	<b>[220-230 V ~50 / 60 Hz]</b>	423443
<b>Moc nominalna</b>	<b>[W]</b>	1600
<b>Natężenie prądu przy napięciu</b>	<b>220-230 V [A]</b>	7,2
<b>Podciśnienie</b>	<b>[kPa]</b>	18
<b>Przepływ powietrza</b>	<b>[l/s]</b>	33
<b>Pojemność</b>	<b>[l]</b>	30
<b>Waga</b>	<b>[kg] [funty]</b>	16,5
<b>Klasa bezpieczeństwa</b>		I / IPX4
<b>Ciężenie akustyczne</b>	<b>[dB(A)]</b>	80
<b>Moc akustyczna</b>	<b>[dB(A)]</b>	80

### Informacja dot. hałasu



Zawsze używaj ochronnika słuchu, jeżeli ciśnienie akustyczne przewyższa 85 dB(A).

### CE Deklaracja zgodności

Oświadczamy z pełną odpowiedzialnością, że produkt przedstawiony w rozdziale "Dane techniczne elektronarzędzia" odpowiada wymaganiom następujących dyrektyw: 2006 / 95 / EC, 2004 / 108 / EC wraz ze zmianami oraz następujących norm: EN 60335-1, EN 60335-2-2, EN 62233.

Menedżer  
certyfikacji

Wu Cunzhen

Merit Link International AG  
Stabio, Szwajcaria, 25.07.2018



**OSTRZEŻENIE - Aby zmniejszyć ryzyko zranienia, użytkownik musi przeczytać instrukcję obsługi!**

### Ogólne zasady bezpieczeństwa



**OSTRZEŻENIE! Przeczytać wszystkie ostrzeżenia dotyczące bezpieczeństwa oraz wszystkie instrukcje.** Nieprzestrzeżenie instrukcji i ostrzeżeń może skutkować porażeniem prądem elektrycznym, pożarem i / lub poważnymi obrażeniami.  
**Wszystkie ostrzeżenia i instrukcje zachować do użytku w przyszłości.**

Określenie "elektonarzędzie" w ostrzeżeniach dotyczy Twojego narzędzia (przewodowego) zasilanego z sieci elektrycznej lub narzędzia (bezprowadowego) zasilanego z akumulatora.

### Bezpieczeństwo w miejscu pracy

- Zapewnić czystość i dobre oświetlenie w miejscu pracy. Zagrażone lub nieoświetlone miejsca są przyczyną wypadków.
- Nie używać elektronarzędzi w atmosferze wybuchowej, jak obecność palnych cieczy, gazów lub pyłów. Elektronarzędzie wytwarza iskry, które mogą spowodować zapłon pyłów lub oparów.
- Podczas pracy elektronarzędziem utrzymywać z dala dzieci i postronnych obserwatorów. Odwrócić uwagę może spowodować utratę kontroli nad narzędziem.

### Bezpieczeństwo elektryczne

- Wtyczka przewodu zasilania elektronarzędzia musi pasować do gniazda. Nigdy nie przerabiać w żaden sposób wtyczki. Nie używać wtyczek przejściowych do uzziemianych elektronarzędzi. Nieprzerabiane wtyczki pasujące do gniazda zmniejszają ryzyko porażenia prądem elektrycznym.
- Unikać kontaktu ciała z uzziemionymi powierzchniami, jak rury, grzejniki, kuchenki i lodówki. Uziemione ciało zwiększa ryzyko porażenia prądem elektrycznym.
- Nie narażać elektronarzędzia na działanie deszczu lub wilgoci. Woda w elektronarzędziu zwiększa ryzyko porażenia prądem elektrycznym.
- Nie uszkodzić przewodu zasilania. Nigdy nie używać przewodu zasilania do zawieszania, ciągnięcia lub wyłączania elektronarzędzia. Trzymać przewód z dala od źródeł ciepła, olejem, ostrych krawędzi lub wirujących części. Uszkodzony lub po-

plątaną przewod zwiększa ryzyko porażenia prądem elektrycznym.

- **Podczas używania elektronarzędzia na zewnątrz domu stosować przedłużacze przystosowane do użytku na zewnątrz.** Używanie przewodów przystosowanych do pracy na zewnątrz zmniejsza ryzyko porażenia prądem elektrycznym.

- **W przypadku, gdy używanie elektronarzędzia w środowisku wilgotnym jest nieuniknione, jako ochronę przed napięciem zasilania należy stosować urządzenie różnicowo prąd owe (RCD).** Zastosowanie RCD zmniejsza ryzyko porażenia prądem elektrycznym. UWAGA! Termin "urządzenie różnicowo-prądowe (RCD)" można zastąpić terminem "wyłącznik prądu ziemnozwarciowego (GFCI) lub "wyłącznik prądu upływowego (ELCB)".

- **Ostrzeżenie!** Nigdy nie dotykaj metalowych powierzchni na przekładni, ostionie, obudowie, ponieważ w przypadku awarii części te mogą znaleźć się pod napięciem i spowodować porażenie prądem elektrycznym.

## Bezpieczeństwo użytkownika

- **Zawsze zachowywać czujność, patrzeć, co się robi i kierować się zdrowym rozsądkiem podczas używania elektronarzędzia. Nie używać elektronarzędzia, jeśli użytkownik jest zmęczony, pod wpływem narkotyków, alkoholu lub leków.** Moment nieuwagi podczas pracy elektronarzędziem może spowodować poważne obrażenia użytkownika.

- **Stosować środki ochrony indywidualnej. Zawsze nosić okulary ochronne.** Środki ochrony indywidualnej takie, jak maski przeciwpyłowe, beospłizgowe obuwie ochronne, kask lub naszniki przeciwhałasowe stosowane odpowiednio do sytuacji zmniejszają ryzyko obrażenia użytkownika.

- **Zapobiegać przypadkowemu uruchomieniu elektronarzędzia. Przed podłączeniem do gniazda zasilania i / lub akumulatora, podnoszeniem lub przenoszeniem elektronarzędzia upewnić się, że wyłącznik znajduje się w położeniu wyłączonym "OFF".** Przeniesienie elektronarzędzia z palcem na wyłączniku lub zasilanie elektronarzędzia z wyłącznikiem w położeniu włączonym "ON" może być przyczyną poważnego wypadku.

- **Przed uruchomieniem elektronarzędzia usunąć klucze służące do regulacji narzędzia.** Klucz założony na wirującą część elektronarzędzia może spowodować poważne obrażenia osób.

- **Podczas pracy nie przechylać się nadmiernie. Zawsze zachowywać prawidłowe ustawienie stóp i równowagę.** Zapewni to lepsze panowanie nad elektronarzędziem w niespodziewanych sytuacjach.

- **Ubierać się odpowiednio. Nie nosić luźnych ubrań lub biżuterii. Utrzymywać włosy, odzież i rękawice z dala od wirujących części.** Luźna odzież, biżuteria lub długie włosy mogą zostać wciągnięte przez poruszające się części narzędzia.

- **Jeżeli narzędzia są dostosowane do podłączenia urządzeń wyciągających i zbierających pyły, zapewnić, aby zostały podłączone i prawidłowo używane.** Używanie urządzeń do zbierania pyłów może zmniejszyć zagrożenia związane z obecnością pyłów.

- **Nie pozwól, aby doświadczenie zdobyte w wyniku częstego używania narzędzi wprowadziło Cię w stan samozadowolenia i lekceważenia zasad bezpieczeństwa.** Nieostrożne działanie może spowodować poważne obrażenia w ciągu ułamka sekundy.

- **Ostrzeżenie!** Elektronarzędzia wytwarzają podczas pracy pole elektromagnetyczne. Pole to może w pewnych warunkach zakłócać działanie pasywnych lub aktywnych implantów medycznych. Aby zredukować ryzyko poważnych lub śmiertelnych obrażeń, radzimy osobom z implantami medycznymi skonsultować się z lekarzem lub producentem implantu przed użyciem tego elektronarzędzia.

## Używanie i konserwowanie elektronarzędzia

- Osoby o obniżonych zdolnościach psychofizycznych lub mentalnych oraz dzieci nie mogą używać elektronarzędzia, jeśli nie są nadzorowane lub poinstruowane o obsłudze elektronarzędzia przez osoby odpowiedzialne za ich bezpieczeństwo.

- **Nie przeciążać elektronarzędzia. Używać elektronarzędzia prawidłowo do danego zastosowania.** Prawidłowo dobrane elektronarzędzie wykona pracę lepiej, bezpieczniej i z szybkością, do jakiej zostało zaprojektowane.

- **Nie używać elektronarzędzia, jeśli jego wyłącznik nie działa prawidłowo.** Każde elektronarzędzie, którego nie można kontrolować wyłącznikiem, jest niebezpieczne i musi być naprawione.

- **Przed rozpoczęciem wykonywania jakichkolwiek regulacji, wymiany wyposażenia lub przed odstawieniem elektronarzędzia odłączyć przewód zasilania i / lub akumulator od elektronarzędzia.** Takie zapobiegawcze środki bezpieczeństwa zmniejszają ryzyko przypadkowego uruchomienia elektronarzędzia.

- **Przechowywać elektronarzędzie w miejscu niedostępnym dla dzieci i nie pozwolić, aby osoby niezaznajomione z elektronarzędziem lub instrukcją obsługi używały go.** Elektronarzędzia w rękach nieprzeszkolonych użytkowników są niebezpiecznymi urządzeniami.

- **Konserwować elektronarzędzia. Sprawdzać, czy części ruchome nie są zakleszczone lub przesunięte względem osi, czy nie ma pęknięć lub innych objawów, które mogą zakłócać prawidłowe działanie elektronarzędzia.** Niekonserwowane elektronarzędzia są przyczyną wielu wypadków.

- **Zapewnić, aby narzędzia tnące były ostre i czyste.** Prawidłowo konserwowane narzędzia tnące z ostrymi krawędziami tnącymi rzadziej zakleszczają się i łatwiej jest nimi operować.

- **Używać elektronarzędzia, wyposażenia, wiertła itd. zgodnie z niniejszymi instrukcjami, z uwzględnieniem warunków i typu wykonywanej pracy.** Używanie elektronarzędzia do prac innych niż te, do jakich zostało zaprojektowane, może doprowadzić do powstania niebezpiecznych sytuacji.

- **Uchwyt i powierzchnie trzymania elektronarzędzia utrzymywać suche, czyste i pozbawione oleju lub smaru.** Słiskie uchwyty i powierzchnie trzymania uniemożliwią bezpieczne operowanie i panowanie nad narzędziem w niespodziewanych sytuacjach.

- **Należy pamiętać, aby podczas używania elektronarzędzia prawidłowo trzymać dodatkowo uchwyt, który bardzo pomaga w operowaniu elektronarzędziem.** Prawidłowe trzymanie elektronarzędzia zmniejsza ryzyko wypadków lub obrażeń.

## Serwis

- **Elektronarzędzie musi być serwisowane przez osobę wykwalifikowaną i z użyciem tylko identycz-**

nych części zamiennych. Zapewni to zachowanie bezpieczeństwa działania elektronarzędzia.

- Przestrzegać instrukcji dotyczących smarowania i wymiany wyposażenia.

## Zalecenia bezpieczeństwa podczas pracy elektronarzędziem

- Nie wolno pracować z wyjętymi filtrami - spowoduje to uszkodzenie elektronarzędzia i unieważnienie gwarancji.
- Nie wolno zbierać urządzeniem następujących substancji:
  - substancje szkodliwe (takie jak pył z drewna bukowego lub dębowego, pył z kruszenia kamienia, azbestowy pył wodny, etc.);
  - ciecze palne (jak benzyna, spirytus, rozpuszczalniki itd.);
  - chemikaliów i płynów żrących (zasad, kwasów, sody żrącej, itp.);
  - ostrych przedmiotów (gwoździ, odłamków szkła, itp.);
  - popiołu i rozżarzony węgiel (jak niezgaszone lub gorące kawałki węgla z kominka lub grilla); dozwolone jest zbieranie odpadów o temperaturze nie przekraczającej 50°C.
- Nie używać elektronarzędzi jako pomp wodnych.
- Nie wolno używać elektronarzędzia w atmosferze zawierającej gazy wybuchowe oraz opary wydzielane przez substancje żrące.
- Nie wolno zakrywać otworów wentylacyjnych elektronarzędzia, ani szczelnie zatykać otworu rury ssącej - może to spowodować przegrzanie.
- Nie umieszczać końca węża ssącego (kiedy urządzenie jest włączone) w pobliżu ciała, oczu lub uszu, ponieważ może to spowodować obrażenia ciała.
- W trybie czyszczenia z potrójnym wylotem powietrza (filtr wodny) używać wyłącznie czystej wody. Użycie innych płynów jest surowo zabronione.
- Nie używać przewodu powietrza do celów innych niż te, do których jest przeznaczona. Nigdy nie używać węża powietrza do przenoszenia lub przeciągania urządzenia. Chronić wąż powietrza przed przegrzewaniem, ostrymi krawędziami i ruchomymi elementami innych elektronarzędzi lub urządzeń.
- Zbieranie niektórych substancji może wywoływać gromadzenie się ładunków elektrostatycznych na elementach odkurzacza. Należy dołożyć należytych, ponieważ ładunki elektrostatyczne mogą wywołać uczucie dyskomfortu, utratę równowagi i upadek.
- Podczas pracy w trybie nadmuchu, należy upewnić się, że wąż powietrza jest czysty. Jeśli potrzeba, wyczyścić wąż powietrza.
- Pracując w trybie nadmuchu, należy pamiętać, że drobne przedmioty mogą być wyrzucane przez strumień powietrza z dużą prędkością. Przedmioty te mogą spowodować obrażenia ciała osoby obsługującej urządzenie lub osób postronnych. Należy stosować środki ochrony osobistej (okulary i maskę ochronną) i odpowiednio wyposażyć miejsce pracy.
- Zachowywać szczególną ostrożność podczas pracy na schodach.

## Symbole stosowane w instrukcji

Należy zapamiętać znaczenie następujących symboli stosowanych w instrukcji obsługi. Poprawna interpre-

tacja symboli pozwoli na właściwe i bezpieczne użycie elektronarzędzia.

Symbol	Znaczenie
  	<b>Naklejka z numerem seryjnym:</b> CT ... - model; XX - data produkcji; XXXXXXX - numer seryjny.
	Należy przeczytać wszystkie instrukcje dotyczące bezpieczeństwa.
	Nosić gogle ochronne.
	Nosić ochronę słuchu.
	Nosić maskę przeciwpyłową.
	Przed montażem lub regulacją odłączyć elektronarzędzie od zasilania.
	Kierunek ruchu.
	Kierunek obrotów.
	Zablokowany.
	Odblokowany.
I / IPX4	Klasa bezpieczeństwa.
	Uwaga. Ważne.
	Znak oznaczający, że produkt jest zgodny z podstawowymi wymogami dyrektyw UE i zharmonizowanych norm UE.
	Nie wyrzucać elektronarzędzia do śmieci domowych.

## Przeznaczenie elektronarzędzia

Odkurzacze uniwersalne umożliwiają zbieranie nieszkodliwego pyłu, drobnych cząstek oraz niepalnych cieczy. Można je podłączać do elektronarzędzi generujących podczas pracy skrawki, opiłki i pył.

## Części składowe elektronarzędzia

- 1 Regulator siły ssącej
- 2 Wylot powietrza
- 3 Przełącznik wł. / wył.
- 4 Gniazdko
- 5 Szczeliny wentylacyjne
- 6 Złącze węża (dolne)
- 7 Podstawa
- 8 Blokada
- 9 Przednie koło \*
- 10 Uchwyt transportowy
- 11 Osłona worka pyłowego
- 12 Wtyk \*
- 13 Otwór do czyszczenia filtra
- 14 Uchwyt górny
- 15 Górna część odkurzacza (kompletna)
- 16 Uchwyt przewodu
- 17 Tylne koło \*
- 18 Filtr HEPA \*
- 19 Filtr gąbkowy \*
- 20 Tekstylny worek pyłowy \*
- 21 Ssawka szczotkowa \*
- 22 Ssawka szczelinowa \*
- 23 Ssawka prostokątna \*
- 24 Rura teleskopowa \*
- 25 Wąż powietrza \*
- 26 Blokada rury teleskopowej \*
- 27 Znacznik poziomu wody
- 28 Blokada worka pyłowego
- 29 Blokada osłony
- 30 Złącze węża (górne)
- 31 Papierowy worek pyłowy \*
- 32 Rura przyłączeniowa worka pyłowego
- 33 Pływak
- 34 Blokada tekstylnego worka pyłowego \*

\* Opcjonalnie

**Nie wszystkie akcesoria zilustrowane lub opisane są włączone do standardowej opcji.**

## Montaż i regulacja elementów elektronarzędzia

**Przed przystąpieniem do wykonywania wszystkich procedur elektronarzędzie należy koniecznie odłączyć od sieci elektrycznej.**

### Montaż / demontaż kół (patrz rys. 1)

Zamontować kółka **9** jak pokazano na rysunkach 1. Demontaż wykonywać w odwrotnej kolejności.

### Uchwyt transportowy (patrz rys. 2)

Uchwyt transportowy **10** można składać w sposób pokazany na rys. 2.

### Montaż / demontaż elementów linii ssania (patrz rys. 3)

- Przesunąć blokadę **26**, rozłożyć rurę teleskopową wąż **24**, zwolnić blokadę **26** (patrz rys. 3.1).
- Połączyć elementy przewodu powietrza (połączyć wąż powietrza **25** z rurą teleskopową **24**, podłączyć ssawkę **21**, **22** lub **23**) w sposób przedstawiony na rys. 3.2.
- Demontaż wykonywać w odwrotnej kolejności.

### Przygotowanie do pracy w trybie czyszczenia z potrójnym wylotem powietrza (patrz rys. 4-8)

#### Ten tryb jest zalecany do usuwania pyłu o małych cząsteczkach (gips, sadza, itp.).

- Odblokować blokadę **8** i usunąć górną część odkurzacza **15** (patrz rys. 4).
- Nalać czystej wody równo ze znacznikiem poziomu **27** do podstawy **7** (patrz rys. 5.1).
- Zamontować filtr HEPA **18** w górnej części odkurzacza **15** (patrz rys. 5.2).
- Zamontować górną część odkurzacza **15** i zabezpieczyć ją blokadami **8** (patrz rys. 6).
- Zamontować tekstylny worek pyłowy **20** w osłonie **11**, w sposób pokazany na rys. 7.1. **Uwaga: kołnierz tekstylnego worka pyłowego 20 musi być zamontowany bez deformacji, a blokada 28 musi być zatrzaśnięta.**
- Założyć osłonę **11** (z zamontowanym tekstylnym workiem pyłowym **20**) na górną część odkurzacza **15** i zamknąć blokadę **29** (patrz rys. 7.2).
- Zamontować wtyk **12** w dolnym złączu węża **6** (patrz rys. 8).
- Połączyć przewód powietrza i podłączyć wąż powietrza **25** do górnego złącza węża **30** (patrz rys. 7).

### Przygotowanie do pracy w trybie zasysania suchych odpadów (patrz rys. 4, 9-11)

#### Ten tryb jest zalecany do sprzątania suchych odpadów.

- Otworzyć blokadę **8** i zdjąć górną część odkurzacza **15** (patrz rys. 4).
- Podłączyć papierowy worek pyłowy **31** do rury przyłączeniowej **32** (patrz rys. 9.1). Podłączając papierowy worek pyłowy **31**, należy zwrócić uwagę, aby podłączyć go do rury przyłączeniowej **32** równo, bez deformacji. Tekturowy kołnierz papierowego worka pyłowego **31** musi dotykać ściany podstawy **7**. Po zamontowaniu ostrożnie wyprostować papierowy worek pyłowy **31**.
- Zamontować filtr HEPA **18** w górnej części odkurzacza **15** (patrz rys. 9.2).
- Zamontować i zabezpieczyć blokadami **8** górną część odkurzacza **15** (patrz rys. 10).
- Zamontować wtyk **12** w górnym złączu węża **30** (patrz rys. 11).
- Połączyć przewód powietrza i podłączyć wąż powietrza **25** do dolnego złącza węża **6** (patrz rys. 11).
- **Uwaga: demontując papierowy worek pyłowy 31, należy zachować ostrożność, aby go nie uszkodzić. Nie opróżniać papierowego worka pyłowego 31 w celu ponownego użycia. Papierowy worek pyłowy 31 służy do jednorazowego użytku, wymienić go jeśli jest zapełniony.**

## Przygotowanie do pracy w trybie zasysania cieczy (patrz rys. 4, 12-14)

Ten tryb jest zalecany do zasysania cieczy i usuwania mokrych odpadów.

- Otworzyć blokady **8** i zdjąć górną część odkurzacza **15** (patrz rys. 4).
- Zamontować filtr gąbkowy **19** w górnej części odkurzacza **15** (patrz rys. 12.1).
- Sprawdzić, czy pływak **33** porusza się (patrz rys. 12.2). Pływak **33** musi poruszać się swobodnie do góry i na dół, w przeciwnym razie zasysane ciecze mogą przedostać się do silnika i spowodować jego uszkodzenie.
- Zamontować i zabezpieczyć blokadami **8** górną część odkurzacza **15** (patrz rys. 13).
- Zamontować wytek **12** w górnym złączu węża **30** (patrz rys. 14).
- Połączyć przewód powietrza i podłączyć wąż powietrza **25** do dolnego złącza węża **6** (patrz rys. 14).

## Przygotowanie elektronarzędzia do pracy

Zawsze używać właściwego napięcia zasilania: napięcie źródła zasilania musi być zgodne z danymi znajdującymi się na tabliczce identyfikacyjnej.

## Włączanie / wyłączenie elektronarzędzia

Ręczne włączanie (patrz rys. 15)

### Włączanie:

Ustawić przełącznik wł. / wył. **3** w pozycji **ON "I"** (patrz rys. 15.1).

### Wyłączenie:

Ustawić przełącznik wł. / wył. **3** w pozycji **OFF "0"** (patrz rys. 15.2).

## Włączanie automatyczne (patrz rys. 16)

Ten tryb włączania przeznaczony jest do zasysania pyłu wytworzonego przez inne elektronarzędzia. Podłączyć inne elektronarzędzie (wytworzające pył, który ma być zasysany) do gniazdka **4** (patrz rys. 16.1). Ustawić przełącznik wł. / wył. **3** w pozycji **ON "II"**. Kiedy elektronarzędzie zostanie włączone odkurzacze uruchomi się automatycznie. Jeśli elektronarzędzie zostanie wyłączone, odkurzacze także się wyłączy. W celu wyłączenia odkurzacza ustawić przełącznik wł. / wył. **3** w pozycji **OFF "0"** i odłączyć elektronarzędzie od gniazdka **4** (patrz rys. 16.2).

## Cechy konstrukcyjne narzędzia elektrycznego

### System czyszczenia z potrójnym wylotem powietrza

System umożliwia efektywne usuwanie pyłu drobnocząsteczkowego (gips, sadza, itp.). Pył jest zasysany do tekstylnego worka pyłowego **20** gdzie gromadzone są największe cząsteczki. Następnie, strumień powietrza przepływa przez wodę w podstawie **7**, nawilża i zbiera drobne cząsteczki pyłu. Dalej, strumień powie-

trza przepływa przez filtr HEPA **18** gdzie następuje końcowe oczyszczanie powietrza.

## Regulacja siły ssącej

Siła ssąca może być regulowana przez pokręcanie regulatorem **1**. Ta funkcja może być przydatna przy czyszczeniu brudu z lekkich, ruchomych przedmiotów (dywany, maty podłogowe, itp.).

## Tryb nadmuchu powietrza (patrz rys. 17.1)

Ta funkcja umożliwia czyszczenie przez zdmuchiwanie odpadów za pomocą strumienia powietrza w miejscach, gdzie zasysanie jest utrudnione lub niemożliwe (zdmuch powietrzem złożonych maszyn biurowych, zdmuchiwanie liści ze ścieżek zwirowych, itp.). Podłączyć wąż powietrza **25** do wylotu powietrza **2** (patrz rys. 17.1).

## Możliwość podłączenia innych elektronarzędzi

Ta funkcja jest przeznaczona do efektywnego usuwania pyłu nagromadzonego po pracy innymi elektronarzędziami (wyrzynarkami, piłami tarczowymi, frezarkami, itp.). W tym trybie odkurzacze włącza się automatycznie po włączeniu podłączonego elektronarzędzia.

## Zalecenia dotyczące posługiwania się elektronarzędziem



Wykonać wszystkie wyżej wymienione czynności związane z przygotowaniem i montażem w zależności od wykonywanych prac.

- Dobrać odpowiednią dyszę w zależności od rodzaju pracy i obrabianej powierzchni.
- Jeśli odkurzacze będzie używany, jako system usuwania pyłu dla innego elektronarzędzia, należy podłączyć wąż powietrza **25** do elektronarzędzia za pomocą odpowiedniego adaptera. Wybrać włączanie automatyczne w sposób opisany powyżej.
- Podłączyć elektronarzędzie do sieci elektrycznej i włączyć je.
- Zbierać pył lub ciecz, zdmuchiwać suche odpady lub współpracować z innym elektronarzędziem podłączonym do odkurzacza.
- W przypadku stwierdzenia zmniejszenia wydajności podczas pracy, wykonać następujące czynności:
  - sprawdzić linię ssania - w przypadku stwierdzenia zapchania, usunąć je;
  - sprawdzić stopień napełnienia tekstylnego worka pyłowego **20**, opróżnić, jeśli jest pełny;
  - sprawdzić stopień napełnienia papierowego worka pyłowego **31**, wymienić, jeśli jest pełny.
- Po wykonaniu pracy, wyłączyć elektronarzędzie.
- Po zasysaniu cieczy lub pracy w trybie czyszczenia z potrójnym wylotem powietrza, usunąć ciecz z podstawy **7**, umyć i osuszyć ją.

## Konserwacja elektronarzędzia / profilaktyka

Przed przystąpieniem do wykonywania wszystkich procedur elektronarzędzie należy koniecznie odłączyć od sieci elektrycznej.



## Opróżnianie tekstylnego worka pyłowego (patrz rys. 17.2)



Podczas opróżniania tekstylnego worka pyłowego **20**, należy zachować ostrożność. Zabrania się wysypywania pyłu z tekstylnego worka pyłowego **20** do otwartego ognia.

- Zdjąć osłonę **11** z zamontowanym tekstylnym workiem pyłowym **20** (patrz rys. 17.2). Jeśli to wymagane, zdemontować tekstylny worek pyłowy **20** z osłony **11** w sposób opisany powyżej.
- Przesunąć plastikową blokadę **34** i opróżnić tekstylny worek pyłowy **20**, wytrząsnąć go lub wyczyścić miękką szczotką. Jeśli worek jest bardzo zanieczyszczony ostrożnie umyć tekstylny worek pyłowy **20** ciepłą wodą z mydłem, a następnie dokładnie go wysuszyć (patrz rys. 17.2).
- Złożyć górne części worka razem i zamontować plastikową blokadę **34**.
- Jeśli to wymagane, zamontować tekstylny worek pyłowy **20** w osłonie **11**, w sposób opisany powyżej.

## Czyszczenie filtra HEPA (patrz rys. 18)

- Umieścić wtyk **12** w dolnym złączu węża **6**. Podłączyć wąż powietrza **25** do górnego złącza węża **30** (patrz rys. 18.1).
- Włączyć elektronarzędzie.
- Umieścić koniec węża powietrza **25** w otworze **13** i kilka razy lekko wcisnąć (patrz rys. 18.2).

## Czyszczenie filtra gąbkowego

- Wyjąć filtr **19**, jak opisano wyżej.
- Umyć starannie filtr **19** w ciepłej wodzie z mydłem, następnie wysuszyć go dokładnie.
- Założyć filtr **19**, jak opisano wyżej.

- Jeżeli filtr **19** jest uszkodzony lub silnie zapchany (nie można go oczyścić), wymienić go.

## Czyszczenie narzędzia elektrycznego

Nieodzownym warunkiem bezpiecznej i długotrwałej eksploatacji narzędzia elektrycznego jest zachowanie go w czystości. Regularnie czyścić narzędzie elektryczne strumieniem sprężonego powietrza, kierując go na otwory powietrza **5**.

## Usługi posprzedażne

Nasz serwis posprzedażny odpowie na Państwa pytania dotyczące konserwacji i naprawy produktu oraz części zamiennych. Informacje dotyczące centrów serwisowych, schematów i części zamiennych można znaleźć na stronie: [www.crown-tools.com](http://www.crown-tools.com).

## Transport elektronarzędzi

- W żadnym wypadku nie dopuścić do uderzeń mechanicznych podczas transportu.
- Do załadunku lub rozładunku nie stosować urządzeń zaciskających.

## Ochrona środowiska



**Przetwarzaj surowce zamiast je wyrzucać.**

Elektronarzędzie, akcesoria i opakowanie muszą być rozdzielone w celu przyjaznego dla środowiska przetworzenia ich.

Elementy plastikowe są oznakowane wg kategorii recyklingu.

Te instrukcje są wydrukowane na wtórnie przetworzonym papierze, wyprodukowanym bez użycia chloru.

Zastrzega się możliwość wprowadzania zmian.

Polski



# Specifikace elektronářadí

Multifunkční vysavač		CT42032F
Číslo elektronářadí	[220-230 V ~50 / 60 Hz]	423443
Jmenovitý výkon	[W]	1600
Proud při napětí	220-230 V [A]	7,2
Podtlak	[kPa]	18
Průtok vzduchu	[l/s]	33
Objem	[l]	30
Hmotnost	[kg] [lb]	16,5
Třída bezpečnosti		I / IPX4
Akustický tlak	[dB(A)]	80
Výkon zvuku	[dB(A)]	80

## Informace o hluku



Překračuje-li akustický tlak hodnotu 85 dB(A), použijte vždy ochranu sluchu.

## CE Prohlášení o shodě

Prohlašujeme na výhradní zodpovědnost, že výrobek popsaný v části "Specifikace elektronářadí" splňuje všechna příslušná ustanovení směrnice 2006 / 95 / EC, 2004 / 108 / EC včetně jejich změn a je v souladu s následujícími normami: EN 60335-1, EN 60335-2-2, EN 62233.

Manažer certifikace

Wu Cunzhen

Merit Link International AG  
Stabio, Švýcarsko, 25.07.2018



**UPOZORNĚNÍ - Z důvodu snížení rizika je uživatel povinen přečíst si tento návod k použití!**

## Obecná bezpečnostní pravidla



**UPOZORNĚNÍ! Přečtěte si všechna bezpečnostní upozornění a pokyny.** Nedodržení těchto upozornění a pokynů může vést k úrazu elektrickým proudem, požáru nebo vážnému úrazu.

**Veškerá upozornění a pokyny uschovejte pro budoucí použití.**

Pojem "elektronářadí" užívaný v upozorněních odkazuje na vaše elektronářadí napájené ze sítě (s kabelem) nebo akumulátorem (bez kabelu).

## Bezpečnost v pracovním prostoru

- Pracovní prostor udržujte v čistotě a dobře osvětlený. V neuklizených nebo neosvětlených prostorech dochází často k úrazům.
- **Nepoužívejte elektronářadí ve výbušném prostředí, jako například v blízkosti hořlavých kapalin, plynů nebo prachu.** Elektronářadí je zdrojem jiskření, které může způsobit vznícení prachu nebo výparů.
- **Při práci s elektronářadím udržujte děti a okolostojící v dostatečné vzdálenosti.** Rozptýlení může být příčinou ztráty kontroly.

## Elektrická bezpečnost

- **Zástrčka elektronářadí se musí shodovat se zásuvkou. Zástrčku nikdy neupravujte. S uzemněným (ukostřeným) elektronářadím nepoužívejte rozbočovací zásuvky.** Neupravené zástrčky a shodné zásuvky snižují riziko úrazu elektrickým proudem.
- **Dbejte, aby nedošlo ke kontaktu těla s uzemněnými nebo ukostřenými povrchy, jako například potrubí, radiátory, sporáky a chladničky.** Pokud je vaše tělo uzemněno, hrozí zvýšené riziko úrazu elektrickým proudem.
- **Elektronářadí nevystavujte dešti ani vlhkému prostředí.** Voda v elektronářadí zvyšuje riziko úrazu elektrickým proudem.
- **Kabel slouží výhradně k určenému použití. Kabel nikdy nepoužívejte k přenášení, tahání nebo odpojování elektronářadí. Kabel chraňte před teplem, olejem, ostrými hranami a pohyblivými částmi.** Poškozené nebo zapletené kabely zvyšují riziko úrazu elektrickým proudem.

- **Při práci s elektronářadím venku používejte prodlužovací kabel vhodný pro venkovní použití.** Použití kabelu vhodného pro venkovní použití snižuje riziko úrazu elektrickým proudem.
- **Pokud s elektronářadím pracujete ve vlhkém prostředí, použijte napájení s proudovým chráničem (RCD).** Použití RCD snižuje riziko úrazu elektrickým proudem. **POZNÁMKA!** Pojem "proudový chránič (RCD)" může být nahrazen pojmem "přerušovač zemního obvodu (GFCI)" nebo "jističi zemního svodového proudu (ELCB)".
- **Upozornění!** Nikdy se nedotýkejte obnažených kovových povrchů na převodovce, stínění apod., jelikož dotek kovových povrchů způsobí rušení elektromagnetických vln a mohlo by dojít ke zranění nebo nehodám.

## Osobní bezpečnost

- **Při práci s elektronářadím buďte pozorní, sledujte, co děláte, a řiďte se zdravým rozumem.** Elektronářadí **nepoužívejte, pokud jste unavení, pod vlivem návykových látek, alkoholu nebo léků.** Chvilce nepozornosti při práci s elektronářadím může vést k vážnému úrazu.
- **Používejte osobní ochranné prostředky. Vždy používejte ochranu očí.** Ochranné prostředky, jako například respirátor, protiskluzová bezpečnostní obuv, přilba nebo chrániče sluchu použité v závislosti na podmínkách mohou snížit riziko úrazu.
- **Dbejte, aby nedošlo k náhodnému spuštění.** Před připojením k síti nebo akumulátoru, zvednutím nebo přenášením elektronářadí zkontrolujte, zda je vypínač v poloze vypnuto. Přenášení elektronářadí s prstem na vypínači nebo zapojování elektronářadí se zapnutým vypínačem může způsobit úraz.
- **Před zapnutím elektronářadí odstraňte všechny seřizovací klíče.** Klíč nasazený na rotující části elektronářadí může způsobit úraz.
- **Nepřeceňujte své síly. Vždy udržujte stabilní postoj a rovnováhu.** Získáte tak lepší kontrolu nad elektronářadím v nečekaných situacích.
- **Vhodně se oblékejte. Nenoste volný oděv nebo šperky. Udržujte vlasy, oděv a rukavice mimo dosah pohyblivých částí.** Volný oděv, šperky nebo dlouhé vlasy mohou být zachyceny pohyblivými částmi.
- **Pokud jsou zařízení určena k připojení odsávání prachu a sběrného zařízení, dbejte, aby byla správně připojena a řádně používána.** Použití odsávání prachu snižuje nebezpečí způsobená prachem.

• **S přibývajícím zkušenostmi z častého používání nářadí nepřestávejte ignorovat zásady bezpečnosti práce s nářadím.** Nepozornost může ve zlomku vteřiny způsobit vážný úraz.

- **Upozornění!** Elektronářadí může při provozu vytvářet elektromagnetické pole. Toto pole může za určitých okolností narušovat funkci aktivních či pasivních lékařských implantátů. Aby se snížilo riziko vážného nebo smrtelného úrazu, doporučujeme osobám s lékařskými implantáty, aby se poradily před prací s tímto nářadím s lékařem a výrobcem lékařského implantátu.

## Použití a péče o elektronářadí

- Osoby se sníženými psychofyzickými nebo duševními schopnostmi, např. děti, nesmí elektronářadí obsluhovat, pokud nejsou pod dohledem nebo poučením o správném používání elektronářadí osobou odpovědnou za jejich bezpečnost.

• **Elektronářadí nepřetěžujte. Pro práci používejte správné elektronářadí.** Správné elektronářadí bude pracovat lépe a bezpečněji rychleji, pro kterou bylo navrženo.

• **Elektronářadí nepoužívejte, pokud nelze zapnout a vypnout vypínač.** Každé elektronářadí, které nelze ovládat vypínačem, je nebezpečné a musí se nechat opravit.

• **Před seřizováním, výměnou příslušenství nebo uskladněním odpojte elektronářadí ze sítě nebo od akumulátorů.** Tato preventivní bezpečnostní opatření snižují riziko náhodného spuštění elektronářadí.

• **Nepoužívané elektronářadí ukládejte mimo dosah dětí a nedovoďte osobám, které se neseznámily s tímto elektronářadím nebo návodem, s elektronářadím pracovat.** V rukou nezkušených uživatelů je elektronářadí nebezpečné.

• **Provádějte údržbu elektronářadí. Zkontrolujte, zda nejsou vychýlené nebo zaklíněné pohyblivé části, poškozené části nebo nenastaly jiné okolnosti, které by mohly ovlivnit funkci elektronářadí. V případě poškození nechte elektronářadí před použitím opravit.** Rada úrazů je způsobena nedostatečnou údržbou elektronářadí.

• **Rezné nástroje udržujte ostré a čisté.** U řádně udržovaných řezných nástrojů s ostrými břity je méně pravděpodobné, že se zaklíní a snáze se ovládají.

• **Používejte elektronářadí, příslušenství, břity atd. podle tohoto návodu s přihlédnutím k pracovním podmínkám a prováděné práci.** Použití elektronářadí k jinému než určenému účelu může vést k nebezpečným situacím.

• **Udržujte rukojeti a povrchy pro úchop v čistotě, bez oleje a maziva.** Kluzké rukojeti nebo povrchy pro úchop neumožňují bezpečnou manipulaci ani ovládání nářadí v nečekaných situacích.

• **Při ovládání elektronářadí držte správně pomocné madlo, které slouží k usnadnění ovládání.** Proto může správné držení snížit riziko nehody nebo zranění.

## Servis

- **Servis svého elektronářadí svěřte pouze kvalifikovanému opraváři, který používá pouze originální náhradní díly.** Zůstane tak zachována bezpečnost elektronářadí.
- **Dodržujte pokyny pro mazání a výměnu příslušenství.**



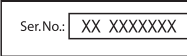
## Bezpečnostní pokyny při provozu elektronářadí

- Je přísně zakázáno používat přístroj bez filtračního zařízení, protože by mohlo dojít k poruše elektronářadí a ztrátě nároku na provedení záruční opravy.
- Je zakázáno vysávat:
  - nebezpečné látky (např. piliny z dubového nebo bukového dřeva, kamenný prach, azbest, apod.);
  - hořlavé a výbušné kapaliny (např. benzín, alkohol, rozpouštědla, apod.);
  - žíravé chemikálie a kapaliny (zásady, kyseliny, hydroxid sodný atd.);
  - ostré předměty (hřebíky, skleněné střepy apod.);
  - popel a žhavé uhlíky (např. žhavé nebo horké uhlíky z kamen nebo grilu); je povoleno vysávání nečistot s teplotou do 50°C.
- **Nepoužívejte elektrické nářadí jako vodní čerpadla.**

- Je zakázáno používat elektronářadí, pokud se v ovzduší vyskytují výbušné plyny a páry agresivních látek.
- Neuzavírejte otvory pro přívod vzduchu do elektronářadí a nezavírejte těsně ústí sací trubice, protože by došlo k přehřívání.
- Nedávejte konec sací hadice (pokud je spotřebič zapnutý) do blízkosti těla, očí nebo uší - může dojít ke zranění.
- V režimu trojitého systému čištění vyfukovaného vzduchu (vodní filtr) používejte pouze čistou vodu. Použití jakýchkoliv jiných kapalin je přísně zakázáno.
- Nepoužívejte vzduchovou hadici k jiným účelům, než ke kterým byla určena. Nikdy nepoužívejte vzduchovou hadici k přenášení nebo přetahování spotřebiče. Chraňte vzduchovou hadici před zahříváním, ostrými hranami a pohyblivými částmi jiných elektrických přístrojů nebo spotřebičů.
- Sběrání některých látek může způsobit tvorbu statického náboje na některých částech vysavače. Buďte opatrní - statický náboj může způsobit pocit nepohodlí, ztráty rovnováhy a pád.
- Při práci v režimu foukání vzduchu se ujistěte, že je vzduchová hadice čistá. V případě potřeby vyčistěte hadici.
- Při práci v režimu foukání vzduchu mohou být malé předměty odhazovány vysokou rychlostí s proudem vzduchu. Tyto předměty mohou zranit osoby obsluhující spotřebič nebo okolní osoby. Používejte osobní ochranné prostředky (ochranné brýle a masku) a řádně vybavte pracovní místo.
- Při práci na schodech pracujte se zvýšenou opatrností.

## Symboly použité v příručce

V příručce jsou použity následující symboly, zapamatujte si prosím jejich význam. Správná interpretace symbolů Vám umožní správné a bezpečné použití elektronářadí.

Symbol	Význam
	<b>Štítek s výrobním číslem:</b> CT ... - model; XX - datum výroby; XXXXXXX - výrobní číslo.
	
	



Přečtěte si všechny bezpečnostní předpisy a pokyny.











Používejte ochranné brýle.



Používejte chrániče sluchu.



Používejte respirátor.

Symbol	Význam
	Před instalací nebo nastavením elektronářadí odpojte od sítě.
	Směr pohybu.
	Směr otáčení.
	Zablokovaný.
	Odblokovaný.
I / IPX4	Třída bezpečnosti.
	Pozor. Důležité.
	Značka, která potvrzuje, že výrobek splňuje základní požadavky evropských směrnic a harmonizovaných norem.
	Elektronářadí nevhazujte do kontejneru s komunálním odpadem.

## Způsob použití elektronářadí

Univerzální vysavače dokážou vysávat prach z neškodlivých látek, malé částice a nehořlavé tekutiny. Jsou vhodné i pro připojení k elektrickému nářadí, při jehož používání vznikají třísky, odštěpky nebo prach.

## Součásti elektronářadí

- 1 Regulátor sacího výkonu
- 2 Výstup vzduchu
- 3 Spínač zap. / vyp.
- 4 Zásuvka
- 5 Větrací otvory
- 6 Konektor hadice (dolní)
- 7 Základna
- 8 Pojistka
- 9 Přední kolo \*
- 10 Přepravní rukojeť
- 11 Kryt prachového sáčku
- 12 Záslepka \*
- 13 Otvor pro čištění filtru
- 14 Horní rukojeť
- 15 Horní část vysavače (kompletní)

- 16 Držák kabelu
- 17 Zadní kolo \*
- 18 HEPA filtr \*
- 19 Pěnový filtr \*
- 20 Textilní prachový sáček \*
- 21 Hubice s kartáčem \*
- 22 Štěrbínová hubice \*
- 23 Obdélníková hubice \*
- 24 Teleskopická trubka \*
- 25 Vzduchová hadice \*
- 26 Pojistka teleskopické hubice \*
- 27 Značka hladiny vody
- 28 Pojistka prachového sáčku
- 29 Pojistka krytu
- 30 Konektor hadice (horní)
- 31 Papírový prachový sáček \*
- 32 Připojovací trubka prachového sáčku
- 33 Plovák
- 34 Pojistka textilního prachového sáčku \*

\* Volitelné příslušenství

**Standardní dodávka nemusí obsahovat veškerá příslušenství uvedená na obrázku nebo popsána v textu.**

## Montáž a nastavení součástí elektronářadí

**Než začnete provádět údržbu elektronářadí, vždy je odpojte ze sítě.**

### Montáž / demontáž koleček (viz obr. 1)

Upevněte kolečka **9**, jak je zachyceno na obrázcích 1. Demontáž proveďte v opačném pořadí.

### Přepavní rukojeť (viz obr. 2)

Přepavní rukojeť **10** lze složit tak, jak je zobrazeno na obr. 2.

### Montáž / demontáž prvků sání (viz obr. 3)

- Přesuňte pojistku **26**, rozložte teleskopickou trubku **24**, uvolněte pojistku **26** (viz obr. 3.1).
- Sestavte součásti vzduchového potrubí (připojte vzduchovou hadici **25** k teleskopické trubce **24**, připojte hubici **21**, **22** nebo **23**), jak je zobrazeno na obr. 3.2.
- Demontáž proveďte v opačném pořadí.

### Příprava pro provoz v režimu trojitého čištění vyfukovaného vzduchu (viz obr. 4-8)

**Tento režim doporučujeme pro vysávání suchého jemného prachu (omítka, saze atd.).**

- Odblokujte pojistky **8** a sejměte horní část vysavače **15** (viz obr. 4).
- Nalijte do základny **7** čistou vodu až po značku **27** (viz obr. 5.1).
- Upevněte HEPA filtr **18** do horní části vysavače **15** (viz obr. 5.2).
- Nasadte horní část vysavače **15** a zajistěte ji pojistkami **8** (viz obr. 6).

- Nasadte prachový sáček **20** na kryt **11**, jak je zobrazeno na obr. 7.1. **Pozor: příruba textilního prachového sáčku 20 musí být namontována bez zvlnění a pojistka 28 musí zaklapnout.**

- Vložte kryt **11** (s nasazeným textilním prachovým sáčkem **20**) do horní části vysavače **15** a zajistěte pojistku **29** (viz obr. 7.2).
- Namontujte záslepku **12** do dolního konektoru hadice **6** (viz obr. 8).
- Sestavte vzduchové potrubí a připojte vzduchovou hadici **25** k hornímu konektoru hadice **30** (viz obr. 7).

### Příprava na provoz v režimu vysávání suchého odpadu (viz obr. 4, 9-11)

**Tento režim doporučujeme pro vysávání suchého odpadu.**

- Odblokujte pojistky **8** a sejměte horní část vysavače **15** (viz obr. 4).
- Připojte papírový prachový sáček **31** k připojovací trubce **32** (viz obr. 9.1). Při připojování papírového prachového sáčku **31** dbejte na to, aby byl připojen k připojovací trubce **32** rovně bez zvlnění. Kartonová příruba papírového prachového sáčku **31** se musí dotýkat stěny základny **7**. Po instalaci opatrně narovnejte papírový prachový sáček **31**.
- Upevněte HEPA filtr **18** do horní části vysavače **15** (viz obr. 9.2).
- Nasadte horní část vysavače **15** a zajistěte ji pojistkami **8** (viz obr. 10).
- Namontujte záslepku **12** do horního konektoru hadice **30** (viz obr. 11).
- Sestavte vzduchové potrubí a připojte vzduchovou hadici **25** k dolnímu konektoru hadice **6** (viz obr. 11).
- **Pozor: Při vyjímání papírového prachového sáčku 31 dbejte na to, aby nedošlo k jeho poškození. Nevyprazdňujte papírový prachový sáček 31 pro další použití. Papírový prachový sáček 31 není opakovaně použitelný. Pokud je plný, vyměňte ho.**

### Příprava na provoz v režimu mokrého vysávání (viz obr. 4, 12-14)

**Tento režim doporučujeme pro vysávání kapalin a vlhkého odpadu.**

- Odblokujte pojistky **8** a sejměte horní část vysavače **15** (viz obr. 4).
- Upevněte pěnový filtr **19** do horní části vysavače **15** (viz obr. 12.1).
- Zkontrolujte, zda je plovák **33** pohyblivý (viz obr. 12.2). Plovák **33** musí být schopen se volně pohybovat nahoru a dolů, jinak by se nasávané kapaliny mohly dostat do motoru a vyřadit ho z provozu.
- Nasadte horní část vysavače **15** a zajistěte ji pojistkami **8** (viz obr. 13).
- Namontujte záslepku **12** do horního konektoru hadice **30** (viz obr. 14).
- Sestavte vzduchové potrubí a připojte vzduchovou hadici **25** k dolnímu konektoru hadice **6** (viz obr. 14).

## Práce s elektronářadím

Používejte jen správné napájecí napětí: hodnota napájecího napětí musí odpovídat informaci uvedené na identifikačním štítku elektronářadí.

---

## Zapnutí / vypnutí elektronářadí

### Ruční zapnutí (viz obr. 15)

#### Zapnutí:

Nastavte spínač zap. / vyp. **3** do polohy **ON "I"** (viz obr. 15.1).

#### Vypnutí:

Nastavte spínač zap. / vyp. **3** do polohy **OFF "0"** (viz obr. 15.2).

### Automatické zapnutí (viz obr. 16)

Tento režim zapnutí je určen k vysávání prachu, který vznikl od jiného spuštěného elektrického nářadí. Připojte do zásuvky **4** jiné elektrické nářadí (vytvářející prach, který se má vysát) (viz obr. 16.1). Nastavte spínač zap. / vyp. **3** do polohy **ON "II"**. Když se zapne elektrické nářadí, vysavač se zapne automaticky. Automaticky se vypne, když se vypne elektrické nářadí. Vysavač vypnete nastavením spínače zap. / vyp. **3** do polohy **OFF "0"** a odpojte elektrické nářadí ze zásuvky **4** (viz obr. 16.2).

---

## Konstrukční vlastnosti elektronářadí

### Trojité systém čištění vyfukovaného vzduchu

Systém umožňuje účinné odstranění jemného prachu (omítka, saze atd.). Při nasávání přejde prach do textilního prachového sáčku **20**, kde se hromadí největší částí. Poté proud vzduchu prochází vodou v základně **7** - voda zvlhčuje a sbírá jemné prachové částice. Poté proud vzduchu prochází HEPA filtrem **18**, kde se konečně čistí vzduch.

### Nastavení sacího výkonu

Sací výkon lze nastavit otočením regulátoru **1**. Tato funkce může být užitečná při odstraňování nečistot z lehkých pohyblivých předmětů (koberece, podlahové rohože atd.).

### Režim foukání vzduchu (viz obr. 17.1)

Tato funkce umožňuje uklid odfukováním odpadu proudem vzduchu v místech, kde je složitě nebo nemožné vysávání odpadu (čištění komplexních kancelářských strojů vzduchem, vyfukování listů ze šterkových chodníků atd.). Připojte vzduchovou hadici **25** k výstupu vzduchu **2** (viz obr. 17.1).

### Možnost připojení dalších elektrických nářadí

Tato funkce je určena k účinnému odstranění prachu nashromážděnému po práci s dalším elektrickým nářadím (lupénkové pily, kotoučové pily, frézky atd.). V tomto režimu se vysavač automaticky zapne, pokud se zapne připojené elektrické nářadí.

---

## Doporučení pro práci s elektronářadím



**Proveďte všechny výše uvedené přípravné a montážní kroky v závislosti na pracích, které se mají provádět.**

- Používejte trysky vhodné pro daný způsob použití a pracovní povrch.
- Pokud budete vysavač používat jako systém odstraňování prachu pro jiné elektrické nářadí, připojte vzduchovou hadici **25** k elektrickému nářadí za použití příslušného adaptéru. Vyberte automatické zapnutí, jak je popsáno výše.
- Připojte elektronářadí do sítě a zapněte je.
- Sbírejte prach nebo kapalinu, vyfukujte suchý odpad nebo pracujte s jiným elektrickým nářadím připojeným k vysavači.
- V případě snížení účinnosti za provozu, proveďte tyto kroky:
  - zkontrolujte sací trubice a hadice - pokud zjistíte, že jsou někde ucpané, vyčistěte je;
  - zkontrolujte naplnění textilního prachového sáčku **20**, pokud je plný, vyprázdňte ho;
  - zkontrolujte naplnění papírového prachového sáčku **31**, pokud je plný, vyměňte ho.
- Po skončení práce elektronářadí vypněte.
- Pokud jste vysávali kapalinu nebo jste pracovali v režimu trojitěho čištění vyfukovaného vzduchu, vylijte kapalinu ze základny **7**, umyjte ji a osušte.

---

## Údržba elektronářadí / preventivní opatření

**Než začnete provádět údržbu elektronářadí, vždy je odpojte ze sítě.**

### Vyprazdňování textilního prachového sáčku (viz obr. 17.2)



**Při vyprazdňování textilního prachového sáčku **20** buďte opatrní. Je zakázáno vysypávat prach z textilního prachového sáčku **20** do otevřeného ohně.**

- S namontovaným textilním prachovým sáčkem **20** sejměte kryt **11** (viz obr. 17.2). Pokud je to nutné, vymějte textilní prachový sáček **20** z krytu **11**, jak je popsáno výše.
- Přesuňte plastovou pojistku **34** a vyprázdňte textilní prachový sáček **20**, vytřepajte ho nebo vyčistěte měkkým kartáčem. Pokud je sáček velmi znečištěný, pečlivě umyjte textilní prachový sáček **20** teplou mýdlovou vodou a důkladně ho osušte (viz obr. 17.2).
- Složte horní část sáčku a nasadte plastovou pojistku **34**.
- Pokud je to nutné, nasadte textilní prachový sáček **20** na kryt **11**, jak je popsáno výše.

### Čištění HEPA filtru (viz obr. 18)

- Namontujte záslepku **12** do dolního konektoru hadice **6**. Připojte vzduchovou hadici **25** k hornímu konektoru hadice **30** (viz obr. 18.1).
- Zapněte elektrické nářadí.
- Vložte konec vzduchové hadice **25** do otvoru **13** a několikrát jemně zatlačte (viz obr. 18.2).

### Čištění pěnového filtru

- Vyměňte filtr **19**, jak je to popsáno výše.
- Umyjte filtr **19** pečlivě v teplé mýdlové vodě a pak jej důkladně osušte.
- Vložte filtr **19** zpět, jak je to popsáno výše.
- Je-li filtr **19** poškozen nebo silně znečištěn (nelze jej vyčistit), je nutno jej vyměnit.

## Čištění elektronářadí

Nezbytnou podmínkou pro dlouhodobé a bezpečné používání tohoto elektronářadí je jeho čistota. Větrací otvory **5** pravidelně čistěte stlačeným vzduchem.

## Poprodejní a aplikační servis

Náš poprodejní servis odpoví na Vaše dotazy k údržbě a opravě Vašeho výrobku a také k náhradním dílům. Informace o servisních střediscích, schématech dílů a informace o náhradních dílech naleznete také na adrese: [www.crown-tools.com](http://www.crown-tools.com).

## Převprava elektronářadí

- V žádném případě nesmí na obal při přepravě působit žádný mechanický vliv.

- Při nakládání / vykládání není povoleno používat žádný druh technologie, který pracuje na principu sevření obalu.

## Ochrana životního prostředí



**Suroviny nelikvidujte jako odpad, ale recyklujte je.**

Elektronářadí, její příslušenství a obalové materiály by měly být zlikvidovány v souladu se zásadami recyklace surovin a ochrany životního prostředí.

Na umělohmotných součástkách je uvedeno jejich označení pro tříděnou recyklaci.

Tento návod je vytištěn na recyklovaném papíře vyrobeném bez použití chlóru.

Výrobce si vyhrazuje právo na změny.

Česky



# Špecifikácie elektronáradia

Multifunkčný vysávač		CT42032F
Číslo elektronáradia	[220-230 V ~50 / 60 Hz]	423443
Menovitý výkon	[W]	1600
Prúd pri napätí	220-230 V [A]	7,2
Podtlak	[kPa]	18
Prietok vzduchu	[l/s]	33
Objem	[l]	30
Hmotnosť	[kg] [lb]	16,5
Trieda bezpečnosti		I / IPX4
Akustický tlak	[dB(A)]	80
Výkon zvuku	[dB(A)]	80

## Informácie o hluku



Ak prekračuje akustický tlak hodnotu 85 dB(A), používajte vždy ochranu sluchu.

## CE Vyhlásenie o zhode

Vyhlasujeme na výhradnú zodpovednosť, že výrobok opísaný v časti "Špecifikácie elektronáradia" spĺňa všetky príslušné ustanovenia smerníc 2006 / 95 / EC, 2004 / 108 / EC vrátane ich zmien a je v súlade s nasledujúcimi normami: EN 60335-1, EN 60335-2-2, EN 62233.

Manažér certifikácie

Wu Cunzhen

Merit Link International AG  
Stabio, Švajčiarsko, 25.07.2018



**VAROVANIE - používateľ si musí prečítať návod na obsluhu, aby sa znížilo riziko zranenia!**

## Všeobecné bezpečnostné pravidlá



**VAROVANIE! Prečítajte si všetky bezpečnostné varovania a všetky pokyny.** Nedodržanie týchto varovaní a pokynov môže mať za následok úraz elektrickým prúdom, požiar a / alebo vážne zranenie.

Uchovajte si všetky bezpečnostné upozornenia a pokyny pre budúce použitie.

Termín "elektrické náradie" v upozorneniach odkazuje na vaše elektrické náradie napájané zo siete (s prívodným káblom) alebo elektrické náradie napájané batériami (bez napájacieho kábla).

## Bezpečnosť v pracovnom priestore

- **Pracovný priestor udržiavajte v čistote a dobre osvetlený.** Neporiadok alebo tmavé priestory môžu viesť k úrazom.
- **Neprevádzkujte elektrické náradie vo výbušnom prostredí, ako napríklad v prítomnosti horľavých kvapalín, plynov alebo prachu.** Elektrické náradie vytvára iskry, ktoré môže spôsobiť vznietenie prachu alebo výparov.
- **Deti a iné osoby v okolí udržiavajte mimo dosahu používaného elektrického náradia.** Rozptýlenie môže spôsobiť stratu kontroly.

## Elektrická bezpečnosť

- **Zástrčky elektrických káblov náradia musia pasovať do zásuvky. Nikdy zástrčku žiadnym spôsobom neupravujte. Nepoužívajte žiadne redukcie zástrčiek s uzemneným (ukostreným) elektrickým náradím.** Neupravované zástrčky a zodpovedajúce zásuvky znižujú riziko vzniku úrazu elektrickým prúdom.
- **Vyhňte sa kontaktu tela s uzemnenými povrchmi, ako sú potrubia, radiátory, sporáky a chladničky.** Ak vaše telo uzemnené alebo ukostrené, existuje zvýšené riziko úrazu elektrickým prúdom.
- **Nevystavujte elektrické náradie dažďu alebo vlhkému prostrediu.** Vniknutie vody do elektrického náradia zvyšuje riziko úrazu elektrickým prúdom.
- **Nenamáhajte napájací kábel. Nikdy nepoužívajte napájací kábel na nosenie, ťahanie alebo odpájanie elektrického náradia.** Chráňte napájací kábel

**pred teplom, olejom, ostrými hranami a pohyblivými časťami.** Poškodené alebo spletené káble zvyšujú riziko úrazu elektrickým prúdom.

- **Pri práci s náradiem vonku používajte predĺžovací kábel vhodný na vonkajšie použitie.** Používanie kábla vhodného na použitie vonku znižuje riziko úrazu elektrickým prúdom.

- **Pri práci s elektrickým náradiem vo vlhkom prostredí je nevyhnutné používať napájanie chránené prúdovým chráničom (RCD).** Použitie RCD znižuje riziko úrazu elektrickým prúdom. **POZNÁMKA!** Termín "prúdový chránič (RCD)" môže byť nahradený termínom "prerušovač uzemneného obvodu (GFCI)" alebo "ochranný istič (ELCB)".

- **Varovanie!** Nikdy sa nedotýkajte nekrýtych kovových povrchov na prevodovke, kryte a tak ďalej, pretože dotyk s kovovými povrchmi bude rušený elektromagnetickou vlnou, čo spôsobuje potenciálne zranenia alebo nehody.

## Bezpečnosť osôb

- **Pri práci s elektrickým náradiem buďte stále pozorní, sledujte, čo robíte a používajte zdravý rozum. Nepoužívajte elektrické náradie, ak ste unavení alebo pod vplyvom drog, alkoholu alebo liekov.** Chvilka nepozornosti pri práci s elektrickým náradiem môže mať za následok vážne zranenie.

- **Používajte osobné ochranné pomôcky. Vždy používajte ochranné okuliare.** Ochranné prostriedky, ako respirátor, nekzavá bezpečnostná obuv, pevná ochranná prilba alebo ochrana sluchu, používané v príslušných podmienkach, znižujú nebezpečenstvo zranenia osôb.

- **Zabráňte náhodnému spusteniu. Pred pripojením k napájaciemu zdroju a / alebo akumulátoru, pred zdvihnutím alebo prenášaním náradia sa uistite, že vypínač je v polohe vypnuté.** Prenášanie náradia s prstom na spínači alebo pripájanie elektrického náradia do elektrickej siete so zapnutým spínačom môže byť príčinou nehôd.

- **Pred spustením náradia odstráňte všetky zoraďovacie nástroje a nastavovacie kľúče.** Zoraďovací nástroj alebo kľúč ponechaný v rotujúcich častiach elektrického náradia môže spôsobiť úraz osôb.

- **Pracujte len tam, kde bezpečne dosiahnete. Vždy udržiavajte stabilný postoj a rovnováhu.** To umožní lepšie ovládať náradie v neočakávaných situáciách.

- **Vhodne sa obliekajte. Nenoste voľný odev ani bižutériu.** Dbajte na to aby sa vaše vlasy, odev a rukavice nedostali do kontaktu s pohyblivými časťami. Voľné odevy, bižutéria alebo dlhé vlasy môžu byť zachytené pohybujúcimi sa časťami.

- **Ak sú zariadenia vybavené adaptérom na pripojenie odsávania prachu a zberných zariadení, zaistite ich správne pripojenie a správnu funkciu.** Použitie odsávania prachu môže znížiť ohrozenie spôsobené prachom.

- **Nedovoľte, aby vám skúsenosti získané častým používaním náradia dovolili nadobudnúť sebauspokojenie a ignorovať zásady bezpečnosti.** Neopatrná činnosť môže spôsobiť vážne zranenie v zlomku sekundy.

- **Varovanie!** Elektrické náradie môže počas prevádzky vytvárať elektromagnetické pole. Toto pole môže za určitých okolností spôsobovať rušenie aktívnych alebo pasívnych lekárskeho implantátov. Aby sa znížilo riziko vážneho alebo smrteľného zranenia, odporúčame

osobám s lekárskeho implantátmi, aby sa poradili so svojím lekárom a výrobcou lekárskeho implantátov pred použitím elektrického náradia.

## Použitie a údržba náradia

- **Osoby so zníženými psychofyzickými alebo duševnými schopnosťami, ako aj deti, nemôžu pracovať s elektrickým náradiem, pokiaľ nie sú pod dohľadom alebo poučené o použití elektrického náradia osobou zodpovednou za ich bezpečnosť.**

- **Elektrické náradie nepretáčajte. Používajte správny typ elektrického náradia pre vašu prácu.** Správne elektrické náradie bude lepšie a bezpečnejšie vykonávať prácu, pre ktorú bolo navrhnuté.

- **Nepoužívajte elektrické náradie v prípade, že prepínač sa nedá zapnúť a vypnúť.** Každé elektrické náradie, ktoré nemožno ovládať spínačom, je nebezpečné a musí byť opravené.

- **Pred každým nastavením, výmenou príslušenstva alebo uskladnením elektrického náradia vytiahnite zástrčku napájacieho kábla zo zásuvky a / alebo akumulátora.** Tieto preventívne bezpečnostné opatrenia znižujú riziko náhodného spustenia náradia.

- **Elektrické náradie skladujte mimo dosahu detí a nedovoľte osobám, ktoré neboli oboznámené s elektrickým náradiem alebo s týmito pokynmi, aby elektrické náradie používali.** Elektrické náradie je v rukách nekvalifikovaných osôb nebezpečné.

- **Údržba elektrického náradia. Skontrolujte vychýlenie alebo uviaznutie pohyblivých častí, poškodenie jednotlivých dielov a iné okolnosti, ktoré môžu mať vplyv na prevádzku elektrického náradia. V prípade poškodenia dajte elektrické náradie pred jeho použitím opraviť.** Veľa nehôd je spôsobených nedostatočnou údržbou elektrického náradia.

- **Rezné nástroje udržiavajte ostré a čisté.** Riadne udržiavané rezné nástroje s ostrými reznými brítmí sú menej náchylné na zaseknutie a lepšie sa ovládajú.

- **Používajte elektrické náradie, príslušenstvo a nástroje atď. v súlade s týmito pokynmi, s príhľadom na pracovné podmienky a prácu, ktorá sa má vykonávať.** Použitie elektrického náradia na iné účely, ako sú určené, môže viesť k nebezpečným situáciám.

- **Rukoväte a plochy na uchopenie zdržiajte suché, čisté a bez oleja a tuku.** Kĺzké rukoväte a uchopovacie plochy neumožňujú bezpečnú manipuláciu a ovládanie náradia v neočakávaných situáciách.

- **Dbajte na to, aby ste pri práci s elektrickým náradiem držali prídavnú rukoväť správne, čo je užitočné pri regulácii elektrického náradia.** Preto správne držanie môže znížiť riziko nehody alebo zranenia.

## Servis

- **Servis vášho elektrického náradia zverte kvalifikovanej osobe s použitím len originálnych náhradných dielov.** Tým bude zabezpečené, aby bola zachovaná bezpečnosť elektrického náradia.

- **Postupujte podľa pokynov na údržbu a výmenu príslušenstva.**

## Bezpečnostné pokyny pri prevádzke elektrického náradia

- **Je prísne zakázané používať prístroj bez filtračného zariadenia, pretože by mohlo dôjsť k poruche**

elektronáradia a strate nároku na vykonanie záručnej opravy.

- Je zakázané vysávať:
  - nebezpečné látky (napr. piliny z dubového alebo bukového dreva, kamenný prach, azbest a pod.);
  - horľavé a výbušné kvapaliny (napr. benzín, alkohol, rozpúšťadlá a pod.);
  - žieravé chemikálie a kvapaliny (alkalické látky, kyseliny, lúh sodný atď.);
  - ostré predmety (klince, úlomky skla atď.);
  - popol a žieravé uhľíky (napr. žeravé alebo horúce uhľíky z kachiel alebo grilu); je povolené vysávanie nečistôt s teplotou do 50°C.
- Nepoužívajte elektrické náradie ako vodné čerpadlá.
- Je zakázané používať elektronáradie, ak sa v ovzduší vyskytujú výbušné plyny a pary agresívnych látok.
- Neuzatvárajte otvory na prívod vzduchu do elektronáradia a nezatvárajte tesne ústie nasávacej trubice, pretože by došlo k prehrievaniu.
- Nedávajte koniec sacej hadice (keď je spotrebič zapnutý) blízko tela, očí alebo uší - môže to spôsobiť zranenie.
- Používajte iba čistú vodu, keď je spotrebič v režime čistenia vzduchu s trojitým výtokom (vodný filter). Používanie iných kvapalín je prísne zakázané.
- Nepoužívajte vzduchovú hadicu na iné účely, než na ktoré bola určená. Nikdy nepoužívajte vzduchovú hadicu na prenášanie alebo ťahanie spotrebiča. Chráňte vzduchovú hadicu pred teplom, ostrými hranami a pohyblivými časťami iného elektrického náradia alebo spotrebičov.
- Zbieranie niektorých látok môže spôsobiť nahromadenie statického náboja na dieloch vysávača. Venujte náležitú pozornosť - statický náboj môže spôsobiť pocit nepohodlia, stratu rovnováhy a pád.
- Pri práci v režime fúkania vzduchu sa uistite, že vzduchová hadica je čistá. V prípade potreby vyčistite hadicu.
- Pri práci v režime fúkania vzduchu môžu byť malé predmety vyhodené vysokou rýchlosťou prúdom vzduchu. Tieto predmety môžu spôsobiť poranenie osoby obsluhujúcej spotrebič alebo okolité osoby. Používajte osobné ochranné prostriedky (ochranné okuliare a masku) a riadne vybavte pracovisko.
- Pri práci na schodoch pracujte so zvýšenou opatrnosťou.

## Symbole použité v príručke

V príručke sú použité nasledujúce symboly, zapamätajte si, prosím, ich význam. Správna interpretácia symbolov vám umožní správne a bezpečné použitie elektronáradia.

Symbol	Význam
	Prečítajte si všetky bezpečnostné predpisy a pokyny.
	Používajte ochranné okuliare.
	Používajte chrániče sluchu.
	Používajte respirátor.
	Pred inštaláciou alebo nastavením elektronáradie odpojte od siete.
	Smer pohybu.
	Smer otáčania.
	Zablokovaný.
	Odblokovaný.
I / IPX4	Trieda bezpečnosti.
	Pozor. Dôležité.
	Značka, ktorá potvrdzuje, že výrobok spĺňa základné požiadavky európskych smerníc a harmonizovaných noriem.
	Elektronáradie nevhadzujte do kontajnera s komunálnym odpadom.

Symbol

Význam

<b>CROWN</b> PROFESSIONAL
<b>CT...</b>
Ser.No.: XX XXXXXXX

Štítko s výrobným číslom:

CT ... - model;  
XX - dátum výroby;  
XXXXXXX - výrobné číslo.

## Spôsob použitia

Univerzálne vysávače dokážu vysávať prach z neškodlivých látok, malé častice a nehorľavé tekutiny. Sú vhodné aj na pripojenie k elektrickému náradu, pri používaní ktorého vznikajú triesky, odštiepky alebo prach.

## Súčasti elektronáradia

- 1 Regulátor sacieho výkonu
- 2 Vzduchový výpusť
- 3 Prepínač zapnutia / vypnutia
- 4 Zásuvka
- 5 Vetracie otvory
- 6 Hadicový konektor (spodný)
- 7 Základ
- 8 Zámok
- 9 Predné koleso \*
- 10 Prepravná rukoväť
- 11 Kryt prachového vrečka
- 12 Zástrčka \*
- 13 Otvor na čistenie filtra
- 14 Horná rukoväť
- 15 Horná časť vysávača (kompletná)
- 16 Držiak káblov
- 17 Zadné koliesko \*
- 18 Filter HEPA \*
- 19 Spongiový filter \*
- 20 Textilné vrečko na prach \*
- 21 Štetec na dýzy \*
- 22 Štrbinová dýza \*
- 23 Obdĺžniková dýza \*
- 24 Teleskopická trubica \*
- 25 Vzduchová hadica \*
- 26 Zámok teleskopickkej trubice \*
- 27 Značka úrovne vody
- 28 Zámok na prachové vrečko
- 29 Zámok krytu
- 30 Hadicový konektor (horný)
- 31 Papierové prachové vrečko \*
- 32 Pripojovacie potrubie prachového vrečka
- 33 Plavák
- 34 Zámok textilného prachového vrečka \*

\* Voliteľné príslušenstvo

**Štandardná dodávka nemusí obsahovať všetky príslušenstvá uvedené na obrázku alebo popísané v texte.**

## Montáž a nastavenie súčastí elektronáradia

**Než začnete vykonávať údržbu elektronáradia, vždy ho odpojte od siete.**

### Montáž / demontáž koliesok (pozrite obr. 1)

Upevnite kolieska **9**, ako je zachytené na obrázkoch 1. Demontáž vykonajte v opačnom poradí.

### Prepravná rukoväť (pozrite obr. 2)

Prepravná rukoväť **10** môže byť zložená tak, ako je znázornené na obr. 2.

### Montáž / demontáž prvkov nasávania (pozrite obr. 3)

- Posuňte zámok **26**, odklopte teleskopickú trubicu **24**, uvoľnite zámok **26** (pozrite obr. 3.1).
- Zostavte komponenty vzduchového potrubia (pripojte vzduchovú hadicu **25** k teleskopickkej trubici **24**,

pripojte dýzu **21**, **22** alebo **23**), ako je znázornené na obr. 3.2.

- Demontáž vykonajte v opačnom poradí.

### Príprava na prevádzku v režime čistenia vzduchu s trojitým vývodom (pozrite obr. 4-8)

**Tento režim odporúčame na nasávanie suchého jemného prachu (omietka, sadze atď.).**

- Odomknite zámky **8** a odstráňte hornú časť vysávača **15** (pozrite obr. 4).
- Nalejte čistú vodu po značku vody **27** do základu **7** (pozrite obr. 5.1).
- Namontujte filter HEPA **18** do hornej časti vysávača **15** (pozrite obr. 5.2).
- Namontujte hornú časť vysávača **15** a zaistíte ho zámkami **8** (pozrite obr. 6).
- Namontujte textilné vrečko na prach **20** na kryt **11**, ako je znázornené na obr. 7.1. **Upozornenie: príruha textilného vrečka na prach 20 musí byť namontovaná bez skrútenia a zámok 28 musí byť zaklapnutý.**
- Do hornej časti vysávača **15** vložte kryt **11** (s namontovaným textilným vreckom na textilný prach **20**) a uzatvorte zámkom **29** (pozrite obr. 7.2).
- Nainštalujte zástrčku **12** do spodného hadicového konektora **6** (pozrite obr. 8).
- Zostavte vzduchové potrubie a pripojte vzduchovú hadicu **25** k hornému konektoru hadice **30** (pozrite obr. 7).

### Príprava na prevádzku v režime nasávania suchého odpadu (pozrite obr. 4, 9-11)

**Tento režim odporúčame na nasávanie suchého odpadu.**

- Odomknite zámky **8** a odstráňte hornú časť vysávača **15** (pozrite obr. 4).
- Pripojte vrečko na prach z papiera **31** k pripojovacej trubici **32** (pozrite obr. 9.1). Pri pripájaní papierového vrečka na prach **31** dávajte pozor, aby ste ho pripojili k spojovacej trubici **32** rovnomerne bez skrútenia. Kartónová príruha papierového prachového vrečka **31** sa musí dotýkať steny základu **7**. Po inštalácii papierového vrečka na prach **31** opatrne vyrovnajte.
- Namontujte filter HEPA **18** do hornej časti vysávača **15** (pozrite obr. 9.2).
- Namontujte hornú časť vysávača **15** a zaistíte ju zámkami **8** (pozrite obr. 10).
- Nainštalujte zástrčku **12** do horného konektora hadice **30** (pozrite obr. 11).
- Namontujte vzduchové potrubie a pripojte vzduchovú hadicu **25** k spodnému hadicovému konektoru **6** (pozrite obr. 11).
- **Upozornenie: pri odstraňovaní papierového vrečka na prach 31 buďte opatrný, aby ste ho nepoškodili. Nevyprázdňujte papierové vrečko na prach 31 pre ďalšie použitie. Papierové vrečko na prach 31 nie je opakovane použiteľné, ak je plné, vymeňte ho.**

### Príprava na prevádzku v režime nasávania kvapaliny (pozrite obr. 4, 12-14)

**Tento režim odporúčame na nasávanie kvapalín a vlhkého odpadu.**

- Odomknite zámky **8** a odstráňte hornú časť vysávača **15** (pozrite obr. 4).
- Namontujte špongiový filter **19** do hornej časti vysávača **15** (pozrite obr. 12.1).
- Skontrolujte, či je plavák **33** pohyblivý (pozrite obr. 12.2). Plavák **33** musí byť schopný pohybovať sa hore a dole voľne, inak sa nasávané kvapaliny môžu dostať do motora a vyradiť ho z prevádzky.
- Namontujte hornú časť vysávača **15** a zaistite ho zámkami **8** (pozrite obr. 13).
- Namontujte zástrčku **12** do horného konektora hadice **30** (pozrite obr. 14).
- Namontujte vzduchové potrubie a pripojte vzduchovú hadicu **25** k spodnému hadicovému konektoru **6** (pozrite obr. 14).

## Počítačná prevádzka elektronáradia

Používajte len správne napájacie napätie: hodnota napájacieho napätia musí zodpovedať informácii uvedenej na identifikačnom štítku elektronáradia.

## Zapnutie / vypnutie elektronáradia

### Ručné zapnutie (pozrite obr. 15)

#### Zapnutie:

Nastavte prepínač zapnutia / vypnutia **3** do polohy **ON "I"** (pozrite obr. 15.1).

#### Vypnutie:

Nastavte prepínač zapnutia / vypnutia **3** do polohy **OFF "0"** (pozrite obr. 15.2).

### Automatické zapnutie prepínača (pozrite obr. 16)

Tento režim zapnutia je určený na nasávanie prachu, ktorý sa vytvoril z iného pracovného elektrického náradia. Pripojte iný elektrický nástroj (vytvárajúci prach, ktorý sa má nasávať) do zásuvky **4** (pozrite obr. 16.1). Nastavte prepínač **3** zapnutie / vypnutie do polohy **ON "II"**. Pri zapnutí elektrického náradia sa vysávač automaticky zapne. Keď sa elektrické náradie vypne, vysávač sa vypne automaticky. Ak chcete vysávač vypnúť, nastavte vypínač **3** zapnutie / vypnutie do polohy **OFF "0"** a odpojte elektrické náradie zo zásuvky **4** (pozrite obr. 16.2).

## Konštrukčné prvky elektronáradia

### Systém čistenia vzduchu s trojitým vývodom

Systém umožňuje účinné odstránenie jemného prachu (omietka, sadze atď.). Pri nasávaní prach vchádza do textilného vrečka na prach **20**, kde sa hromadia najväčšie časti. Potom prúd vzduchu prechádza cez vodu v základe **7** - voda vlhčí a zbiera jemné prachové častice. Potom prúd vzduchu prechádza cez filter HEPA **18**, kde sa nakoniec vyčistí.

### Nastavenie sacieho výkonu

Sací výkon je možné nastaviť otočením regulátora **1**. Táto funkcia môže byť užitočná pri čistení nečistôt z ľahkých pohyblivých predmetov (koberce, podlahové rohože atď.).

## Režim vyfukovania vzduchu (pozrite obr. 17.1)

Táto funkcia umožňuje čistenie vyfúknutím odpadu prúdom vzduchu v miestach, kde je komplikované alebo nemožné nasávať odpad (čistenie vzduchu z komplexných kancelárskych strojov, vyfukovanie listov zo štrkových chodníkov atď.). Pripojte vzduchovú hadicu **25** k výstupu **2** na vypúšťanie vzduchu (pozrite obr. 17.1).

## Možnosť pripojenia iného elektrického náradia

Táto funkcia je určená na účinné odstraňovanie prachu vytvoreného po práci s iným elektrickým náradím (vykrúžovacie píly, kotúčové píly, frézy atď.). V tomto režime sa vysávač automaticky zapne, ak sa zapne pripojené elektrické náradie.

## Odporúčania pre prácu s elektronáradím



**Vykonajte všetky vyššie uvedené prípravne a montážne kroky v závislosti od prác, ktoré sa majú vykonať.**

- Používajte trysky vhodné na daný spôsob použitia a pracovný povrch.
- Ak sa chystáte použiť vysávač ako systém na odstraňovanie prachu pre iné elektrické náradie, pripojte vzduchovú hadicu **25** k elektrickému náradu pomocou príslušného adaptéru. Vyberte automatické zapnutie, ako je popísané vyššie.
- Pripojte elektronáradie do siete a zapnite ho.
- Pozbierajte prach alebo kvapalinu, vyfúkajte suchý odpad alebo pracujte s iným elektrickým náradím pripojeným k vysávaču.
- V prípade zníženia účinnosti za prevádzky, vykonajte tieto kroky:
  - skontrolujte nasávacie trubice a hadice ak zistíte, že sú niekde upchaté, vyčistite ich;
  - skontrolujte naplnenie textilného vrečka na prach **20**, ak je plný, vyprázdnite ho;
  - skontrolujte naplnenie papierového vrečka na prach **31**, ak je plný, vymeňte ho.
- Po skončení práce elektronáradie vypnite.
- Ak máte nasaté kvapaliny alebo pracujete v režime čistenia trojitého vzduchu, vypustite kvapalinu zo základu **7**, umyte ho a vysušte.

## Údržba elektronáradia / preventívne opatrenia

**Než začnete vykonávať údržbu elektronáradia, vždy ho odpojte od siete.**

### Vyprázdnenie textilného vrečka na prach (pozrite obr. 17.2)



**Pri vyprázdňovaní textilného vrečka na prach **20** buďte opatrní. Je zakázané vysypať prach z textilného vrečka na prach **20** do otvoreného ohňa.**

- Odstráňte kryt **11** s namontovaným textilným vreckom na prach **20** (pozrite obr. 17.2). V prípade potreby odstráňte textilné vrecko na prach **20** z krytu **11**, ako je popísané vyššie.

- Premiestnite plastový zámok **34** a prázdne textilné vrečko na prach **20** vytrepajte alebo očistite mäkkou kefou. Ak je vrečko veľmi znečistené, starostlivo umyte textilné vrečko na prach **20** teplou mydlovou vodou, potom ho dôkladne ju vysušte (pozrite obr. 17.2).
- Dajte hornú časť vrečka dohromady a namontujte plastový zámok **34**.
- Ak je to potrebné, namontujte textilné vrečko na prach **20** na kryt **11**, ako je opísané vyššie.

### Čistenie filtrov HEPA (pozrite obr. 18)

- Nainštalujte zástrčku **12** do spodného konektora hadice **6**. Pripojte vzduchovú hadicu **25** k hornému konektoru hadice **30** (pozrite obr. 18.1).
- Zapnite elektrické náradie.
- Vložte koniec vzduchovej hadice **25** do otvoru **13** a jemne niekoľkokrát zatlačte (pozrite obr. 18.2).

### Čistenie špongiového filtra

- Vyberte filter **19**, ako je to popísané vyššie.
- Umyte filter **19** starostlivo v teplej mydlovej vode a potom ho dôkladne osušte.
- Vložte filter **19** späť, ako je to popísané vyššie.
- Ak je filter **19** poškodený alebo silne znečistený (nie je možné ho vyčistiť), je nutné ho vymeniť.

### Čistenie mechanického nástroja

Nevyhnutnou podmienkou na dlhodobé a bezpečné používanie tohto mechanického nástroja je jeho čistota. Vetracie otvory **5** pravidelne čistíte stlačeným vzduchom.

## Popredajný a aplikačný servis

Náš popredajný servis odpovie na vaše otázky k údržbe a oprave vášho výrobku a tiež k náhradným dielom. Informácie o servisných strediskách, schémach dielov a informácie o náhradných dieloch nájdete aj na adrese: [www.crown-tools.com](http://www.crown-tools.com).

## Preprava elektronáradia

- V žiadnom prípade nesmie na obal pri preprave pôsobiť žiadny mechanický vplyv.
- Pri nakladaní / vykladaní nie je povolené používať žiadny druh technológie, ktorý pracuje na princípe zovretia obalu.

## Ochrana životného prostredia



**Suroviny nelikvidujte ako odpad, ale ich recyklujte.**

Elektronáradie, jej príslušenstvo a obalové materiály by mali byť zlikvidované v súlade so zásadami recyklácie surovín a ochrany životného prostredia.

Na umelohmotných súčiastkach je uvedené ich označenie pre triedenú recykláciu.

Tento návod je vytlačený na recyklovanom papieri vyrobenom bez použitia chlóru.

Výrobca si vyhradzuje právo na zmeny.

Slovensky



## Date tehnice ale uneltei electrice

<b>Aspirator multifuncțional</b>		<b>CT42032F</b>
<b>Codul uneltei electrice</b>	<b>[220-230 V ~50 / 60 Hz]</b>	423443
<b>Puterea absorbită</b>	<b>[W]</b>	1600
<b>Amperajul în funcție de voltaj</b>	<b>220-230 V [A]</b>	7,2
<b>Vacuum</b>	<b>[kPa]</b>	18
<b>Debit de aer</b>	<b>[l/s]</b>	33
<b>Capacitate</b>	<b>[l]</b>	30
<b>Greutate</b>	<b>[kg] [lb]</b>	16,5
<b>Clasa de protecție</b>		I / IPX4
<b>Presiune acustică</b>	<b>[dB(A)]</b>	80
<b>Putere acustică</b>	<b>[dB(A)]</b>	80

### Informații despre zgomot



Purtați căști antifonice dacă presiunea acustică depășește 85 dB(A).

### CE Declarație de conformitate

Declarăm pe proprie răspundere că produsul descris la paragraful "Date tehnice ale uneltei electrice" corespunde tuturor dispozițiilor relevante ale Directivelor 2006 / 95 / EC, 2004 / 108 / EC inclusiv modificărilor acestora și este în conformitate cu următoarele standarde: EN 60335-1, EN 60335-2-2, EN 62233.

Manager de  
certificare

Wu Cunzhen

Merit Link International AG  
Stabio, Elveția, 25.07.2018



**AVERTISMENT - Pentru a reduce riscul de vătămare, utilizatorul trebuie să citească manualul de instrucțiuni!**

### Reguli generale de siguranță



**AVERTISMENT! Citiți toate avertismentele și instrucțiunile de siguranță.** Nerespectarea avertismentelor și a instrucțiunilor poate avea drept rezultat un șoc electric, incendiu și / sau vătămarea gravă.

**Păstrați toate avertismentele și instrucțiunile pentru o referință viitoare.**

Termenul de "unealtă electrică" din avertismente se referă la unealta electrică (cablată) acționată prin rețea sau unealta electrică (necablată) acționată cu baterii.

### Siguranța suprafeței de lucru

- **Păstrați suprafața de lucru curată și bine iluminată.** Zonele dezordonate sau întunecoase pot cauza incidente.
- **Nu utilizați uneltele electrice în atmosfere explozive, cum ar fi în prezența lichidelor, a gazelor sau a prafului inflamabil.** Uneltele electrice creează scântee care pot aprinde praful sau gazele arse.
- **Țineți copiii și martorii la distanță atunci când utilizați o unealtă electrică.** Distracțiile vă pot face să pierdeți controlul.

### Siguranță electrică

- **Fișele uneltei electrice trebuie să se potrivească cu borna de ieșire. Nu modificați niciodată fișa, în niciun mod. Nu utilizați nicio fișă adaptare cu uneltele electrice împământate (legate la pământ).** Fișele nemodificate și bornele de ieșire potrivite vor reduce riscul de șoc electric.
- **Evitați contactul fizic cu suprafețele împământate sau legate la pământ, cum ar fi conductele, radiatoarele, plitele sau frigiderale.** Există un risc sporit de șoc electric, în cazul în care corpul dvs., este împământat sau legat la pământ.
- **Nu expuneți uneltele electrice la condiții de vreme ploioasă sau umedă.** Pătrunderea apei într-o unealtă electrică va spori riscul de șoc electric.
- **Nu abuzați de cablu. Nu utilizați niciodată cablu pentru a transporta, împinge sau scoate uneltea electrică din priză. Țineți cablul la distanță de căldură, ulei, margini ascuțite sau piese mobile. Ca-**

burile deteriorate sau încălțite sporesc riscul de șoc electric.

• **Atunci când utilizați o unealtă electrică în aer liber, utilizați un cablu prelungitor adecvat pentru uz în aer liber.** Utilizarea unui cablu destinat uzului în aer liber reduce riscul de șoc electric.

• **Dacă utilizarea unei unelte electrice într-un loc umed nu poate fi evitată, utilizați o alimentare protejată (DCR) pentru dispozitivul cu curent rezidual.** Utilizarea unui DCR reduce riscul de șoc electric. **REȚINEȚI!** Termenul de "dispozitiv cu curent rezidual (DCR)" poate fi înlocuit cu termenul "disjunctor cu curent de fugă (GFCI)" sau "disjunctor de scurgere la pământ (ELCB)".

• **Avertisment!** Nu atingeți niciodată suprafețele metalice ale cutiei de viteze, ale scutului și așa mai departe, deoarece atingerea suprafețelor metalice va interfera cu unda electromagnetică, cauzând astfel o potențială vătămare sau accidente.

## Siguranță personală

• **Fiți atent, aveți grijă la ceea ce faceți și apelați la simțul practic atunci când utilizați o unealtă electrică.** Nu utilizați o unealtă electrică dacă sunteți obosit sau vă aflați sub influența drogurilor, a alcoolului sau a medicamentelor. Un moment de neatenție în timpul utilizării uneltelor electrice poate avea drept rezultat o vătămare personală gravă.

• **Utilizați echipamente de protecție individuală. Purtați întotdeauna o protecție pentru ochi.** Echipamentele de protecție, cum ar fi masca pentru praf, încălțăminte de protecție împotriva alunecării, casca dură sau protecția pentru auz, utilizate în condițiile corespunzătoare vor reduce vătămrile personale.

• **Preveniți pornirea accidentală. Asigurați-vă că întrerupătorul se află în poziție oprit înainte de a conecta la sursa de alimentare și / sau setul de baterii, ridicând sau transportând unealta.** Transportul uneltelor electrice ținând degetul apăsat pe întrerupător sau punerea uneltelor electrice sub tensiune care au întrerupătorul pornit duce la accidente.

• **Îndepărtați orice cheie de reglare înainte de a porni unealta electrică.** O cheie lăsată atașată de o piesă rotativă a unelei electrice poate duce la vătămarea personală.

• **Nu întindeți excesiv. Păstrați întotdeauna sprinjul și echilibrul adecvat.** Acest lucru permite un control mai bun al unelei electrice în situații neașteptate.

• **Îmbrăcați-vă adecvat. Nu purtați îmbrăcăminte sau bijuterii lejere. Țineți părul, îmbrăcăminte și mânușile la distanță de piesele mobile.** Îmbrăcăminte, bijuteriile sau părul lung liber se poate prinde în piesele mobile.

• **Dacă dispozitivele sunt furnizate pentru conexiunea instalațiilor de extracție și de colectare a prafului, asigurați-vă că acestea sunt conectate și utilizate în mod adecvat.** Utilizarea dispozitivului de colectare a prafului poate reduce pericolele legate de praf.

• **Nu permiteți ca familiarizarea rezultată din utilizarea frecventă a uneltelor să vă facă să vă complăceți sau să ignorați principiile de siguranță ale unelei.** O acțiune neglijentă poate cauza o vătămare gravă într-o fracțiune de secundă.

• **Avertisment!** Unelele electrice pot produce un câmp electromagnetic în timpul utilizării. În unele cir-

cumstanțe, acest câmp poate interfera cu implanturile medicale active sau pasive. Pentru a reduce riscul de vătămare gravă sau fatală, le recomandăm persoanelor cu implanturi medicale să se consulte cu medicul acestora și producătorul de implanturi medicale înainte de a utiliza această unealtă electrică.

## Utilizarea și întreținerea unelei electrice

• **Persoanele cu aptitudini psio-fizice sau mentale reduce, precum și copiii, nu pot utiliza unealta electrică, dacă acestea nu sunt supravegheate sau instruite cu privire la utilizarea unelei electrice de către o persoană responsabilă de siguranța acestora.**

• **Nu forțați unealta electrică. Utilizați unealta electrică corectă pentru operațiunea dvs.** Unealta electrică corectă va face lucrurile mai bine și în mare măsură, la capacitatea pentru care a fost proiectată.

• **Nu utilizați unealta electrică dacă întrerupătorul nu o pornește și nu o oprește.** Orice unealtă electrică care nu poate fi comandată cu ajutorul întrerupătorului este periculoasă și trebuie să fie reparată.

• **Deconectați fișa de la sursa de alimentare și / sau setul de baterii din unealta electrică înainte să efectuați orice reglaj, să schimbați accesoriile sau să depozitați uneltele electrice.** Astfel de măsuri de siguranță preventive reduc riscul de a porni unealta electrică accidental.

• **Depozitați uneltele electrice inactivate într-un loc care nu se află la îndemâna copiilor și nu permiteți persoanelor nefamiliarizate cu unealta electrică sau cu aceste instrucțiuni să utilizeze unealta electrică.** Unelele electrice sunt periculoase în posesia utilizatorilor neinstruiți.

• **Efectuați întreținerea unelei electrice. Verificați alinierea greșită sau griparea pieselor mobile, ruperea pieselor și orice altă condiție care poate afecta funcționarea unelei electrice.** Dacă unealta electrică s-a deteriorat, reparați-o înainte de utilizare. Unelele electrice întreținute în mod precar pot cauza numeroase accidente.

• **Păstrați uneltele de tăiere ascuțite și curate.** Unelele de tăiere întreținute corespunzător cu margini de tăiere ascuțite sunt mai puțin predispuse la gripare și sunt mai ușor de comandat.

• **Utilizați unealta electrică, accesoriile și cuțitele aplicate etc. în conformitate cu aceste instrucțiuni, luând în considerare condițiile de lucru și lucrarea de executat.** Utilizarea unelei electrice pentru alte operațiuni decât cele prevăzute poate duce la o situație periculoasă.

• **Păstrați mânerul și suprafețele de prindere uscate, curate și fără urme de ulei și lubrifiant.** Mânerul și suprafețele de prindere alunecoase împiedică manipularea și comanda sigură a unelei în situații neașteptate.

• **Rețineți faptul că atunci când utilizați o unealtă electrică, țineți mânerul auxiliar corect, care este util în momentul comandării unelei electrice.** Prin urmare, o ținere adecvată poate reduce riscul de accidente sau vătămări.

## Reparații

• **Unealta dvs., electrică trebuie să fie reparată de către o persoană calificată în reparații, utilizând numai piese de schimb identice.** Acest lucru va asigura faptul că siguranța unelei electrice este menținută.

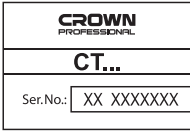








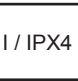




- Urmați instrucțiunile privind lubrifierea și schimbarea accesoriilor.

## Linii directe de siguranță în timpul utilizării uneltei electrice

- Este interzisă realizarea operațiunilor fără dispozitive de filtrare - acest lucru poate cauza defectarea uneltei electrice și anularea garanției de reparații.
- Este interzisă aspirarea următoarelor:
  - substanțe dăunătoare (cum ar fi praful lemnului de stejar sau fag, praful concasorului de piatră, pulbere de azbest etc.);
  - lichide inflamabile și de combustie (cum ar fi benzina, spirturi, solvenți etc.);
  - substanțe chimice și lichide caustice (substanțe alcaline, acizi, sodă caustică etc.);
  - obiecte ascuțite (cuie, cioburi de sticlă etc.);
  - cenușa și cărbuni aprinși (cum ar fi cărbunii aprinși sau fierbinți dintr-un șemineu sau un grătar); este permisă aspirarea deșeurilor cu temperaturi ce nu depășesc 50°C.
- Nu utilizați uneltele electrice ca pompe pentru apă.
- Folosirea uneltei electrice într-un mediu ce conține gaze și vapori explozivi emiși de substanțe agresive este interzisă.
- Nu închideți gurile de aerisire ale uneltei electrice și nu închideți orificiul tubului de aspirare - acest lucru poate duce la supraîncălzire.
- Nu puneți capătul furtunului de aspirare (atunci când aparatul este pornit) aproape de corp, ochi sau urechi - acest lucru ar putea cauza leziuni.
- Utilizați doar apă curată atunci când este activat modul de curățare cu aer cu trei orificii de ieșire (filtru de apă). Utilizarea oricărui alt lichid este strict interzisă.
- Nu utilizați furtunul de aer în alte scopuri decât cele pentru care a fost proiectat. Nu utilizați niciodată furtunul de aer pentru a transporta sau a trage aparatul. Protejați furtunul de aer împotriva încălzirii, muchiilor ascuțite și pieselor mobile ale altor instrumente sau aparate electrice.
- Preluarea unor substanțe poate cauza acumularea unor sarcini statice pe anumite părți ale aspiratorului. Procedați cu grijă - sarcinile statice pot cauza senzație de disconfort, pierderea echilibrului și cădere.
- Atunci când lucrați în modul de suflare cu aer, asigurați-vă că furtunul de aer este curat. Dacă este necesar, curățați furtunul.
- Atunci când lucrați în modul de suflare cu aer, obiecte de mici dimensiuni pot fi aruncate la viteză mare odată cu fluxul de aer. Aceste obiecte pot răni persoana care utilizează aparatul sau persoanele din jur. Utilizați echipament individual de protecție (ochelari și mască de protecție) și echipați spațiul de lucru în mod corespunzător.
- Aveți grijă deosebită la lucrul pe scări.

## Simboluri utilizate în manual

Următoarele simboluri sunt utilizate în manualul de utilizare, rețineți-le semnificația. Interpretarea corectă a simbolurilor va permite utilizarea corectă și sigură a uneltei electrice.

Symbol	Semnificație
	<b>Autocolant cu numărul de serie:</b> CT ... - model; XX - data fabricației; XXXXXXXX - număr de serie.
	Citiți toate reglementările și instrucțiunile de siguranță.
	Purtați ochelari de protecție.
	Purtați protecții antifonice.
	Purtați o mască pentru praf.
	Deconectați uneltele electrice de la rețea înainte de instalare sau de ajustare.
	Direcția de deplasare.
	Direcția de rotație.
	Blocat.
	Deblocat.
	Clasa de protecție.
	Atenție. Important.
	Un semn care certifică faptul că produsul se conformează cu cerințele esențiale ale directivelor UE și ale standardelor UE armonizate.
	Nu aruncați uneltele electrice într-un container pentru deșeuri domestice.

---

## Descrierea uneltei electrice

Aspiratoarele multifuncționale oferă absorbția prafului nedăunător, a particulelor de mici dimensiuni și a lichidelor neinflamabile. Acestea sunt adecvate pentru conexiune la unelte electrice care produc tăieturi, așchii și praf în timpul operării.

---

## Părți componente

- 1 Regulator al puterii de aspirare
- 2 Orificiu de evacuare a aerului
- 3 Comutator de pornire / oprire
- 4 Doză
- 5 Fante de ventilație
- 6 Conector furtun (inferior)
- 7 Bază
- 8 Mecanism de blocare
- 9 Roată frontală \*
- 10 Mâner de transport
- 11 Capac sac de praf
- 12 Fișă \*
- 13 Orificiu pentru curățarea filtrului
- 14 Mâner superior
- 15 Partea superioară a aspiratorului (completă)
- 16 Suport de cablu
- 17 Roată posterioară \*
- 18 Filtru HEPA \*
- 19 Filtru de burete \*
- 20 Sac de praf din material textil \*
- 21 Perie cu duză \*
- 22 Duză pentru colțuri \*
- 23 Duză dreptunghiulară \*
- 24 Tub telescopic \*
- 25 Furtun de aer \*
- 26 Mecanism de blocare tub telescopic \*
- 27 Marcaj nivel de apă
- 28 Mecanism de blocare sac de praf
- 29 Mecanism de blocare capac
- 30 Conector furtun (superior)
- 31 Sac de praf din hârtie \*
- 32 Tub de racordare la sacul de praf
- 33 Pluitor
- 34 Mecanism de blocare sac de praf din material textil \*

\* Accesorii

**Nu toate accesoriile descrise și ilustrate sunt incluse în setul standard de livrare.**

---

## Montarea și reglarea componentelor uneltei electrice

**Înainte de a executa orice lucrare asupra uneltei electrice, scoateți fișa de alimentare din priză.**

### Montarea / demontarea roților (consultați fig. 1)

Montați roțile **9** după cum se prezintă în figurile 1. Operațiunile de dezasamblare se realizează invers.

### Mâner de transport (consultați fig. 2)

Mânerul de transport **10** poate fi pliat după cum este prezentat în fig. 2.

### Montarea / demontarea elementelor liniei de aspirare (consultați fig. 3)

- Deplasați mecanismul de blocare **26**, deschideți tubul telescopic **24**, eliberați mecanismul de blocare **26** (consultați fig. 3.1).
- Asamblați componentele conductei de aer (conectați furtunul de aer **25** la tubul telescopic **24**, conectați duza **21**, **22** sau **23**) după cum este prezentat în fig. 3.2.
- Operațiunile de dezasamblare se realizează invers.

### Pregătire pentru funcționare în modul de curățare cu aer cu trei orificii de ieșire (consultați fig. 4-8)

#### Acest mod este recomandat pentru aspirarea de pulbere fină uscată (tencuială, funingine etc.).

- Deblocați mecanismul de blocare **8** și scoateți partea superioară a aspiratorului **15** (consultați fig. 4.).
- Turnați în bază **7** apă curată până la marcajul pentru apă **27** (consultați fig. 5.1).
- Montați filtrul HEPA **18** în partea superioară a aspiratorului **15** (consultați fig. 5.2).
- Montați partea superioară a aspiratorului **15** și fixați-o cu mecanisme de blocare **8** (consultați fig. 6.).
- Montați sacul de praf din material textil **20** pe capac **11** după cum este prezentat în fig. 7.1. **Atenție: flanșa sacului de praf din material textil 20 trebuie să fie montată fără a o deforma, iar mecanismul de blocare 28 trebuie să se închidă cu un zgomot surd.**
- Puneți capacul **11** (cu sacul de praf din material textil **20** montat) în partea superioară a aspiratorului **15** și închideți mecanismul de blocare **29** (consultați fig. 7.2).
- Instalați fișa **12** în conectorul inferior al furtunului **6** (consultați fig. 8).
- Asamblați conducta de aer și conectați furtunul de aer **25** la conectorul superior al furtunului **30** (consultați fig. 7).

### Pregătire pentru funcționare în modul de aspirare a deșeurilor uscate (consultați fig. 4, 9-11)

#### Acest mod este recomandat pentru aspirarea deșeurilor uscate.

- Deblocați mecanismul de blocare **8** și scoateți partea superioară a aspiratorului **15** (consultați fig. 4.).
- Conectați sacul de praf din hârtie **31** la tubul de racordare **32** (consultați fig. 9.1). Atunci când conectați sacul de praf din hârtie **31**, aveți grijă să îl conectați la tubul de racordare **32** în mod uniform, fără deformare. Flanșa din carton a sacului de praf din hârtie **31** trebuie să atingă peretele bazei **7**. Întindeți cu atenție sacul de praf din hârtie **31** după instalare.
- Montați filtrul HEPA **18** în partea superioară a aspiratorului **15** (consultați fig. 9.2).
- Montați partea superioară a aspiratorului **15** și fixați-o cu mecanisme de blocare **8** (consultați fig. 10).
- Instalați fișa **12** în conectorul superior al furtunului **30** (consultați fig. 11).
- Asamblați conducta de aer și conectați furtunul de aer **25** la conectorul inferior al furtunului **6** (consultați fig. 11).
- **Atenție: aveți grijă să nu deteriorați sacul de praf din hârtie 31 atunci când îl scoateți. Nu goliți sacul de praf din hârtie 31 pentru a-l reutiliza ulterior.**

**or. Sacul de praf din hârtie 31 nu este reutilizabil, înlocuiți-l atunci când este plin.**

**Pregătire pentru funcționare în modul de aspirare a lichidelor (consultați fig. 4, 12-14)**

**Acest mod este recomandat pentru aspirarea lichidelor și a deșeurilor umede.**

- Deblocați mecanismul de blocare **8** și scoateți partea superioară a aspiratorului **15** (consultați fig. 4.).
- Montați filtrul de burete **19** în partea superioară a aspiratorului **15** (consultați fig. 12.1).
- Verificați dacă plutitorul **33** poate fi deplasat (consultați fig. 12.2). Plutitorul **33** trebuie să aibă posibilitatea se a se deplasa liber în sus și în jos; în caz contrar, lichidele aspirate pot pătrunde în motor, oprind astfel funcționarea acestuia.
- Montați partea superioară a aspiratorului **15** și fixați-o cu mecanisme de blocare **8** (consultați fig. 13).
- Instalați fișa **12** în conectorul superior al furtunului **30** (consultați fig. 14).
- Asamblați conducta de aer și conectați furtunul de aer **25** la conectorul inferior al furtunului **6** (consultați fig. 14).

## Punerea în funcțiune a unelei electrice

Utilizați întotdeauna tensiunea de alimentare corectă: tensiunea de alimentare trebuie să corespundă cu informațiile specificate pe plăcuța de identificare a unelei electrice.

## Pornirea / oprirea unelei electrice

**Pornire manuală (consultați fig. 15)**

**Pornire:**

Puneți comutatorul de pornire / oprire **3** în poziția de **ON "I"** (consultați fig. 15.1).

**Oprire:**

Puneți comutatorul de pornire / oprire **3** în poziția de **OFF "0"** (consultați fig. 15.2).

**Pornire automată (consultați fig. 16)**

Modul de pornire este destinat aspirării pulberii produse de alte instrumente electrice în lucru. Conectați alt instrument electric (care produce praf ce urmează să fie aspirat) la doza **4** (consultați fig. 16.1). Puneți comutatorul de pornire / oprire **3** în poziția de **ON "II"**. Atunci când instrumentul electric este pornit, aspiratorul va porni automat. Acesta se va opri automat dacă instrumentul electric este oprit. Pentru a opri aspiratorul, puneți comutatorul de pornire / oprire **3** în poziția de **OFF "0"** și deconectați instrumentul electric de la fișa **4** (consultați fig. 16.2).

## Caracteristici ale unelei electrice

**Sistem de curățare cu aer cu trei orificii de ieșire**

Sistemul permite îndepărtarea eficientă a prafului fin (tencuială, funingine etc.). Atunci când este aspirat, praful pătrunde în sacul de praf din material textil **20**, unde se acumulează cea mai mare parte. Apoi, fluxul

de aer trece prin apă în baza **7** - apa umezește și colectează particulele fine de praf. După aceasta, fluxul de aer trece prin filtrul HEPA **18** unde aerul este în cele din urmă curățat.

## Reglarea puterii de aspirare

Puterea de aspirare poate fi reglată prin rotirea regulatorului **1**. Această funcție poate fi utilă atunci când curățați murdărie de pe obiecte care se pot mișca cu ușurință (covoare, preșuri etc.).

## Modul de suflare cu aer (consultați fig. 17.1)

Această funcție permite curățarea prin suflarea deșeurilor cu flux de aer în locurile din care aspirarea deșeurilor este complicată sau imposibilă (purjarea aerului aparatelor de birou complexe, suflarea frunzelor de pe alei cu pietriș etc.). Conectați furtunul de aer **25** la orificiul de evacuare a aerului **2** (consultați fig. 17.1).

## Posibilitatea de a conecta alte instrumente electrice

Această funcție este destinată îndepărtării eficiente a acumularii de praf după lucrul cu alte instrumente electrice (ferăstraie mecanice pentru metale, ferăstraie cu disc, mașini de frezat etc.). Atunci când este în acest mod, aspiratorul pornește automat dacă instrumentul electric este pornit.

## Recomandări referitoare la utilizarea unelei electrice



**Efectuați toți pașii de pregătire și asamblare sus-menționați în funcție de lucrările care trebuie realizate.**

- Alegeți o duză adecvată în funcție de tipul utilizării și a suprafeței de lucru.
- Dacă veți utiliza aspiratorul drept sistem de îndepărtare a prafului pentru un alt instrument electric, conectați furtunul de aer **25** la instrumentul electric utilizând adaptorul corespunzător. Alegeți pornirea automată conform descrierii de mai sus.
- Conectați unealta electrică la rețeaua de alimentare cu electricitate și porniți-o.
- Preluați praf sau lichide, suflați deșeurii uscate sau lucrați cu un alt instrument electric conectat la aspirator.
- În cazul reducerii eficienței în timpul funcționării, realizați următoarele:
  - verificați linia de aspirare dacă descoperiți blocaje, eliminați-le;
  - verificați nivelul de umplere al sacului de praf din material textil **20**, goliți-l dacă este plin;
  - verificați nivelul de umplere al sacului de praf din hârtie **31**, goliți-l dacă este plin.
- După utilizare, opriți unealta electrică.
- Dacă ați aspirat lichide sau dacă ați lucrat în modul de curățare cu aer cu orificiu de ieșire triplu, vărsați lichidul din baza **7**, spălați-o și uscați-o.

## Măsuri de întreținere a unelei electrice / măsuri preventive

**Înainte de a executa orice lucrare asupra unelei electrice, scoateți fișa de alimentare din priză.**

## Golirea sacului de praf din material textil (consultați fig. 17.2)



**Aveți grijă atunci când goliți sacul de praf din material textil 20. Este interzisă aruncarea în foc deschis a prafului din sacul de praf din material textil 20.**

- Scoateți capacul **11** cu sacul de praf din material textil **20** montat (consultați fig. 17.2). Dacă este necesar, scoateți sacul de praf din material textil **20** din capacul **11** conform descrierii de mai sus.
- Deplasați mecanismul de blocare din plastic **34** și goliți sacul de praf din material textil **20**, scuturați-l sau curățați-l cu o perie moale. Dacă sacul este foarte contaminat, spălați cu grijă sacul din material textil **20** cu apă caldă cu detergent, apoi uscați-l bine (consultați fig. 17.2).
- Uniți partea de sus a sacului și montați mecanismul de blocare din plastic **34**.
- Dacă este necesar, montați sacul de praf din material textil **20** pe capacul **11** conform descrierii de mai sus.

## Curățarea filtrului HEPA (consultați fig. 18)

- Instalați fișa **12** în conectorul inferior al furtunului **6**. Conectați furtunul de aer **25** la conectorul superior al furtunului **30** (consultați fig. 18.1).
- Porniți instrumentul electric.
- Introduceți capătul furtunului de aer **25** în orificiul **13** și apăsați ușor de mai multe ori (consultați fig. 18.2).

## Curățare filtru de burete

- Înlăturați filtrul **19**, după cum se descrie mai sus.
- Spălați filtrul **19** cu grijă în apă cu săpun și apoi uscați-l bine.
- Instalați filtrul **19**, după cum se descrie mai sus.
- Dacă filtrul **19** este avariât sau blocat (nu poate fi curățat), înlocuiți-l.

## Curățarea uneltei electrice

O condiție indispensabilă pentru exploatarea pe termen lung a uneltei electrice este păstrarea acesteia curată. Curățați în mod regulat unealta electrică cu aer comprimat prin găurile de aerisire **5**.

## Serviciul post-vânzare și serviciul de tip aplicație

Serviciul nostru post-vânzare răspunde la întrebările dumneavoastră legate de întreținerea și repararea produsului dumneavoastră, precum și a pieselor de schimb. Informații despre centrele de servicii, diagramele pieselor și informații despre piesele de schimb pot fi găsite, de asemenea, la adresa: [www.crown-tools.com](http://www.crown-tools.com).

## Transportarea uneltelor electrice

- În mod obligatoriu, ambalajul nu trebuie supus niciunui impact mecanic în timpul transportării.
- La descărcare / încărcare, nu este permisă utilizarea niciunui tip de tehnologie care funcționează pe principiul ambalajului de fixare.

## Protecția mediului



**Materiile prime trebuie reciclate în loc să fie evacuate ca deșeuri.**

Unealta, accesoriile și ambalajul trebuie sortate în vederea reciclării ecologice. Componentele din plastic sunt etichetate pentru reciclarea pe categorii. Aceste instrucțiuni sunt tipărite pe hârtie reciclabilă, fabricată fără clor.

Producătorul își rezervă dreptul de a aduce modificări.

Română



# Технически характеристики на електрическия инструмент

Многофункционална прахосмукачка		CT42032F
Код електроинструмент	[220-230 V ~50 / 60 Hz]	423443
Номинална мощност	[W]	1600
Сила на тока при напрежение	220-230 V [A]	7,2
Вакуум	[kPa]	18
Скорост на въздушен поток	[l/s]	33
Капацитет	[l]	30
Тегло	[kg] [lb]	16,5
Клас на безопасност		I / IPX4
Звуково налягане	[dB(A)]	80
Акустична мощност	[dB(A)]	80

## Информация за шум



Винаги носете защитни слушалки, ако звуковото налягане надвишава 85 dB(A).

## CE Декларация за съответствие

С пълна отговорност ние декларираме, че описаният в раздела "Технически характеристики на електрическия инструмент" съответства на всички валидни изисквания на директивите 2006 / 95 / EC, 2004 / 108 / EC, включително на измененията им и покрива изискванията на стандартите: EN 60335-1, EN 60335-2-2, EN 62233.

Мениджър  
Сертификация

Wu Cunzhen

Merit Link International AG  
Stabio, Швейцария, 25.07.2018



**ПРЕДУПРЕЖДЕНИЕ** - За да намалите риска от нараняване, потребителят трябва да прочете наръчника с инструкции!

## Основни правила за безопасност



**ПРЕДУПРЕЖДЕНИЕ!** Прочетете всички предупреждения за безопасност и инструкции. Неспазването на предупрежденията и инструкциите може да доведе до електрически удар, пожар и / или сериозно нараняване.

**Запазете всички предупреждения и инструкции за бъдещи справки.**

Терминът "електроинструмент" в предупрежденията се отнася до Вашия, свързан в електрическата мрежа (кабелен) електроинструмент или работещ с батерия (безжичен) електроинструмент.

## Безопасност на работната зона

- **Поддържайте работната зона чиста и добре осветена.** Разхвърляни или тъмни зони предизвикват инциденти.
- **Не работете с електроинструменти в експлозивни атмосфери, като при наличието на възпламеними течности, газове и прах.** Електроинструментите създават искри, които може да подпалят прах или изпарения.
- **Дръжте децата и околните далеч при работа с електроинструменти.** Отвлечането на вниманието може да причини загуба на контрол.

## Електрическа безопасност

- **Щепселите на електроинструментите трябва да съответстват на контактите. Никога не модифицирайте по никакъв начин щепсел. Не използвайте каквито и да е адаптери със заземени (занулени) електроинструменти.** Немодифицираните щепсели и съответстващи контакти ще намалят риска от електрически удар.
- **Избягвайте контакт на тялото със заземени или занулени повърхности, като тръби, радиатори, фризери и хладилници.** Съществува повишен риск от електрически удар, ако тялото Ви бъде заземено или занулено.
- **Не излагайте електроинструментите на въздействието на дъжд, влажна среда.** Водата, влизаща в електроинструмента ще повиши риска от електрически удар.

- **Не повреждайте кабела.** Никога не използвайте кабела за носене, дърпане или изключване от мрежата на електроинструмент. Дръжте кабела далеч от топлина, масло, остри ръбове или подвижни части. Повреден или заплетен кабел повишават риска от електрически удар.
- **При работа с електроинструменти на открито, използвайте удължителен кабел, подходящ за употреба на открито.** Използването на подходящ кабел за външна употреба намалява риска от електрически удар.
- **Ако работата с електроинструмент на влажно място не може да се избегне, използвайте устройство за диференциална токова защита (RCD) на захранването.** Използването на RCD намалява риска от електрически удар. ЗАБЕЛЕЖКА! Терминът "устройство за диференциална токова защита (RCD)" може да бъде заменен с термина "верижен прекъсвач за неизправно заземяване (GFCI)" или "верижен прекъсвач за утечка на земя (ELCB)".
- **Предупреждение!** Никога не докосвайте изложени метални повърхности на предавателната кутия, екрана и пр., защото докосването на метални повърхности ще повлияе на електромагнитната вълна, като по този начин причини потенциално нараняване и инциденти.

## Лична безопасност

- **Бъдете внимателни, гледайте какво правите и като цяло бъдете предпазливи при работа с електроинструменти.** Не използвайте електроинструмента, когато сте изморени или под въздействието на лекарства, алкохол или медикаменти. Момент на невнимание по време на работа с електроинструменти може да доведе до сериозни персонални наранявания.
- **Използвайте лични предпазни средства.** **Винаги носете защита за очите.** Предпазно оборудване като противопрахова маска, неплъзгащи се обувки, каска и защита за слуха, използвани при подходящите условия ще намалят риск от персонални наранявания.
- **Предотвратете неволно стартиране.** Уверете се, че превключвателя е в изключено положение, преди да свържете захранването и / или батерията, вдигнете или носите инструмента. Носенето на електроинструменти с пръст на превключвателя или включване на такива към мрежата, когато превключвателя е включен, води до инциденти.
- **Отстранете всички ключове за настройка или гаечни ключове, преди да включите електроинструмента.** Гаечен ключ или друг ключ, прикачен към въртящата се част на електроинструмента може да доведе до лично нараняване.
- **Не се протягайте.** Стъпете добре на краката и поддържайте баланс по всяко време. Това позволява по-добър контрол върху електроинструмента и при неочаквани ситуации.
- **Обличайте се подходящо.** Не носете разхлабени дрехи или бижута. Дръжте косата си, дрехите и ръкавиците далеч от подвижни части. Разхлабени дрехи, бижута или дълга коса могат да бъдат захванати от подвижни части.
- **Ако са предоставени устройства за свързване към прахова екстракция и устройства за събиране на прах, уверете се, че те са свързани**

и използвани правилно. Използването на аспирация може да намали опасностите, свързани с прах.

- **Не позволявайте честата употреба на електроинструменти да води до игнориране на принципите за безопасност.** Небрежните действия може да причинят наранявания в рамките на секунда.

- **Предупреждение!** По време на работа електроинструментите може да произведат електромагнитно поле. Това поле може, при някои обстоятелства, да повлияе на активни и пасивни медицински импланти. За да намалите риска от сериозни или фатални наранявания, ние препоръчваме лицата с медицински импланти да се консултират с лекар и производителя на медицинския имплант, преди да работят с този електроинструмент.

## Употреба и грижа за електрически инструмент

- Лицата със занижени психологически и ментални способности както и деца не могат да работят с електроинструмента, ако те не са под надзор на инструктирано за употребата на електроинструмента лице, отговорно за тяхната сигурност.
- **Не насилвайте електроинструмента.** Използвайте правилният електроинструмент за Вашите приложения. Правилният електроинструмент извършва работата по-добре и по-безопасно в диапазона, за който той е създаден.
- **Не използвайте електроинструмент, ако превключвателя не го включва или изключва.** Всички електроинструменти, които не могат да бъдат контролирани с превключвателя си са опасни и трябва да бъдат ремонтирани.
- **Разскачете щепсела от контакта и / или батериата от електроинструмента, преди да правите каквито и да е регулирания, смяна на аксесоари или съхраняване на електроинструментите.** Такива превантивни мерки за безопасност намаляват риска от инцидентно стартиране на електроинструмента.
- **Съхранявайте електроинструменти в готовност, далеч от деца и не допускате лица, непознати с електроинструмента или тези инструкции да работят с електроинструмента.** Електроинструментите са опасни, ако попаднат в ръцете на необучени потребители.
- **Поддържайте електроинструментите.** Проверете за неизравняване или биене на подвижни части, счупване на части или каквито и да е други условия, които може да повлияят върху работата на електроинструментите. Ако е повреден, ремонтирайте електроинструмента преди работа с него. Много инциденти настъпват поради лоша поддръжка на електроинструментите.
- **Поддържайте режещите инструменти остри и чисти.** Правилно поддържаните режещи инструменти с остри режещи ръбове е по-малко вероятно да заядат и с контролират по-лесно.
- **Използвайте електроинструментите, аксесоарите и накрайниците в съответствие с тези инструкции, предвид работните условия и извършваната работа.** Употребата на електроинструменти за операции, различни от тези за които са предназначени може да доведе до опасни ситуации.
- **Поддържайте ръкохватките и повърхностите за захващане сухи, чисти и без масло и смазка.** Хлъзгавите ръкохватки и повърхности за захваща-

не не позволяват безопасната работа и контрола върху инструментите при неочаквани ситуации.

- Имайте предвид, че когато работите с електроинструмент да държите допълнителната ръкохватка правилно, което е полезно при контролиране на електроинструмента. Ето защо, правилното държане може да намали риска от инциденти и наранявания.

## Сервиз

- **Сервизирайте своя електроинструмент в квалифициран сервиз или от такова лице, използвайки само идентични сменни части.** Това ще осигури поддържането на безопасността на електроинструмента.
- Следвайте инструкциите за смазване и смяна на аксесоари.

## Ръководство за безопасност при работа с електроинструменти

- Провеждането на работи с отстранени филтриращи устройства е строго забранено - това ще причини повреда на електроинструмента и ще анулира гаранционния ремонт.
- Засмукването на изредените по-долу неща е забранено:
  - опасни субстанции (като прах от дъбова или букова дървесина, прах от натрошени камъни, прахообразен азбест и др.);
  - възпламеними и запалителни течности (като бензин, спирт, разтворители и др.);
  - разяждащи химикали и течности (основи, киселини, сода каустик и пр.);
  - остри предмети (пирони, парчета стъкло и пр.);
  - шлака и живи въглини (като не загасени или горещи въглища от камина или скара), засмукването на отпадъци с температура, която не надвишава 50°C е разрешено.
- Не използвайте електроинструментите като водни помпи.
- Употребата на електроинструмента в атмосфера, която съдържа експлозивни газове и изпарения, изпускани от агресивни субстанции е забранено.
- Не доближавайте електроинструмента до въздушни вентилационни отвори и не затваряйте плътно отвора на тръбата за засмукване - това може да причини прегреване.
- Не поставяйте края на смукателния маркуч (когато уредът е включен) близо до тялото, очите или ушите - това може да причини наранявания.
- Използвайте само чиста вода, когато сте в троен режим за почистване на въздуха (воден филтър). Използването на каквито и да е други течности е забранено.
- Не използвайте въздушния маркуч за цели, различни от тези, за които е предназначено. Никога не използвайте въздухопровод за носене на уреда или за тегленето му. Защитете въздушния маркуч от нагряване, остри ръбове и подвижни части на други електроинструменти и уреда.
- Засмукването на някои субстанции може да доведе до образуване на статичен заряд по частите на прахосмучачката. Бъдете внимателни - статичното електричество може да причини дискомфорт, загуба на баланс и падане.

- Когато работите в режим на обдухване се уверете, че въздухопроводът е чист. Почистете маркуча, ако е необходимо.




- Когато работите в режим на обдухване, малки предмети може да бъдат изхвърлени с голяма скорост, заедно с въздушния поток. Тези предмети може да наранят лицето, работещо с уреда или други наоколо. Използвайте лични предпазни средства (предпазни очила и маска) и оборудвайте работното място по подходящ начин.

- Обърнете специално внимание, когато работите на стълби.

## Символи, използвани в наръчника

Следните символи са използвани в наръчника за експлоатация, моля, запомнете значението им. Правилната интерпретация на символите ще ви позволи правилна и безопасна употреба на електроинструмента.

Символ	Значение
	Стикер със сериен номер: СТ ... - модел; XX - дата на производство; XXXXXXX - сериен номер.
	Прочетете всички регламенти и инструкции за безопасност.
	Носете предпазни очила.
	Носете защита за слуха.
	Носете противопрахова маска.
	Разкачете електроинструмента от електрическата мрежа преди инсталиране или регулиране.
	Посока на движение.
	Посока на въртене.
	Блокиран.
	Отключен.

Символ	Значение
I / IPX4	Клас на безопасност.
	Внимание. Важно.
	Знакът удостоверява, че продукта съответства на основните изисквания на директивите на ЕС и хармонизираните стандарти на ЕС.
	Не изхвърляйте електроинструмента в контейнер за домакински отпадъци.

## Предназначение на електроинструмент

Прахосмукачките за обща употреба предлагат засмукване на не-вреден прах, малки частици, както и на невъзпламеними течности. Те са подходящи за свързване към електроинструменти, които по време на работа произвеждат стружки и прах.

## Елементи на устройството на електроинструмента

- 1 Регулатор на смукателната мощност
- 2 Изходен въздушен порт
- 3 Превключвател вкл / изкл
- 4 Контакт
- 5 Вентилационни отвори
- 6 Конектор за маркуч (долен)
- 7 Основа
- 8 Заклучване
- 9 Предно колело \*
- 10 Транспортна дръжка
- 11 Капак на торба за прах
- 12 Щепсел \*
- 13 Отвор за почистване на филтър
- 14 Горна дръжка
- 15 Горна част на прахосмукачката (сглобена)
- 16 Държач на кабел
- 17 Задно колело \*
- 18 HEPA филтър \*
- 19 Филтър гъба \*
- 20 Торба за прах от плат \*
- 21 Четка за дюза \*
- 22 Глосък накрайник \*
- 23 Правоъгълен накрайник \*
- 24 Телескопична тръба \*
- 25 Маркуч за въздух \*
- 26 Блокировка на телескопичната тръба \*
- 27 Маркировка за ниво на водата
- 28 Блокировка на торба за прах
- 29 Блокировка на капак
- 30 Конектор за маркуч (горен)
- 31 Торба за прах от хартия \*

- 32 Тръба за свързване на торба за прах
- 33 Поплавък
- 34 Блокировка на торба за прах от плат \*

\* Принадлежности

Изброените, а също така и изображените принадлежности, частично не влизат в комплекта за доставка.

## Монтиране и регулиране на компонентите на електроинструмента

Преди изпълнение на всички процедури, задължително изключете уреда от контакта.

### Монтаж / демонтаж на колела (виж. фиг. 1)

Монтирайте колелата **9** както е показано на фигури 1. Операциите за разглобяване извършете в обратен ред.

### Транспортна дръжка (виж. фиг. 2)

Транспортната дръжка **10** може да бъде сгъната, както е показано на фиг. 2.

### Монтаж / демонтаж на смукателна линия (виж. фиг. 3)

- Преместете блокировката **26**, разгънете телескопичната тръба **24**, освободете блокировката **26** (виж. фиг. 3.1).
- Сглобете компонентите на въздухопровода (свържете маркуча **25** към телескопичната тръба **24**, свържете дюзата **21**, **22** или **23**), както е показано на фиг. 3.2.
- Операциите за разглобяване извършете в обратен ред.

### Подготовка за работа в троен режим за почистване на въздуха (виж. фиг. 4-8)

Този режим е препоръчителен за засмукване на сух и фин прах (гипс, сажди и пр.).

- Отключете блокировките **8** и отстранете горната част на прахосмукачката **15** (виж. фиг. 4).
- Напълнете с чиста вода до маркировката **27** в основата **7** (виж. фиг. 5.1).
- Монтирайте HEPA филтър **18** в горната част на прахосмукачката **15** (виж. фиг. 5.2).
- Монтирайте горната част на прахосмукачката **15** и я фиксирайте с блокировките **8** (виж. фиг. 6).
- Монтирайте торбата за прах от плат **20** върху капака **11**, както е показано на фиг. 7.1. **Внимание: фланецът на торбата за прах от плат 20 трябва да бъде монтиран без хлабина и блокировка 28 трябва да бъде затворена.**
- Поставете капака **11** (с монтираната торба за прах от плат **20**) в горната част на прахосмукачката **15** и затворете блокировка **29** (виж. фиг. 7.2).
- Монтирайте пробката **12** в долния конектор за маркуч **6** (виж. фиг. 8).
- Сглобете въздухопровода и свържете въздушния маркуч **25** към горния конектор **30** (виж. фиг. 7).

**Подготовка за работа в режим за засмукване на сухи отпадъци (виж. фиг. 4, 9-11)**

**Този режим е препоръчителен за сухи отпадъци.**

- Отключете блокировките **8** и отстранете горната част на прахосмукачката **15** (виж. фиг. 4).
- Свържете хартиена торба за прах **31** към свързващата тръба **32** (виж. фиг. 9.1). Когато свързвате хартиена торба за прах **31** се погрижете да я свържете в свързваща тръба **32** равномерно без хлабина. Картоненият фланец на хартиената тръба за прах **31** трябва да докосва стената на основата **7**. Внимателно затегнете хартиената торба за прах **31** след монтажа ѝ.
- Монтирайте HEPA филтър **18** в горната част на прахосмукачката **15** (виж. фиг. 9.2).
- Монтирайте горната част на прахосмукачката **15** и я фиксирайте с блокировките **8** (виж. фиг. 10).
- Монтирайте пробката **12** в горния конектор за маркуч **30** (виж. фиг. 11).
- Сглобете въздухопровода и свържете въздушния маркуч **25** към долния конектор **6** (виж. фиг. 11).
- **Внимание:** докато демонтирате хартиената торба за прах **31**, внимавайте да не я повредите. Не изпразвайте торбата за прах **31** за повторно използване. Хартиената торба за прах **31** не може да се използва повторно, ако е пълна.

**Подготовка за работа в режим за засмукване на течност (виж. фиг. 4, 12-14)**

**Този режим е препоръчителен за течности и влажни отпадъци.**

- Отключете блокировките **8** и отстранете горната част на прахосмукачката **15** (виж. фиг. 4).
- Монтирайте филтър гъба **19** в горната част на прахосмукачката **15** (виж. фиг. 12.1).
- Проверете дали поплавък **33** е подвижен (виж. фиг. 12.2). Поплавъкът **33** трябва да бъде подвижен нагоре и надолу свободно в противен случай течността, която е засмукана може да влезе в мотора и да го повреди.
- Монтирайте горната част на прахосмукачката **15** и я фиксирайте с блокировките **8** (виж. фиг. 13).
- Монтирайте пробката **12** в горния конектор за маркуч **30** (виж. фиг. 14).
- Сглобете въздухопровода и свържете въздушния маркуч **25** към долния конектор **6** (виж. фиг. 14).

## Първоначална работа на електроинструмент

Винаги използвайте захранване с правилно напрежение: напрежението на електро-захранването трябва да съвпада с посочената информация на идентификационната табела на електроинструмента.

## Включване / изключване на електроинструмент

**Ръчен превключвател за включване (виж. фиг. 15)**

**Включване:**

Поставете превключвателя вкл / изкл **3** в положение **ON "I"** (виж. фиг. 15.1).

**Изключване:**

Поставете превключвателя вкл / изкл **3** в положение **OFF "0"** (виж. фиг. 15.2)

## Автоматичен превключвател оп (виж. фиг. 16)

Този превключвател е предназначен за засмукване на прах, който е произведен от други работещи електроинструменти. Свържете другия електроинструмент (произвеждащ прах, който трябва да бъде засмукан) към контакт **4** (виж. фиг. 16.1). Поставете превключвателя вкл / изкл **3** в положение **ON "II"**. Когато електроинструментът е включен, прахосмукачката ще се включи автоматично. Тя ще се изключи автоматично, ако електроинструмента бъде изключен. За да изключите прахосмукачката, поставете превключвателя вкл / изкл **3** в положение **OFF "0"** и разкачете електроинструмента от контакта **4** (see фиг. 16.2).

## Функции на дизайна на електроинструмента

### Тройна изходна система за почистване на въздух

Системата позволява ефективно отстраняване на фин прах (гипс, сажди и пр.). При засмукване, прахът влиза в торбата за прах от плат **20**, където се акумулират по-големите части. След това въздушният поток минава през водата в основата **7** - водата овлажнява и събира праховите частици. След това въздушният поток минава през HEPA филтър **18**, където се извършва последното пречистване на въздуха.

### Регулиране на смукателната мощност

Смукателната мощност може да бъде регулирана чрез завъртане на регулатора **1**. Тази функция може да бъде удобна при почистване на прах от леки подвижни предмети (килими, постелки и пр.).

### Режим за обдухване (виж. фиг. 17.1)

Тази функция позволява почистване чрез обдухване на отпадъците с въздушна струя на места, където е трудно или невъзможно отпадъците да бъдат засмукани (обдухване на сложни офис машини, издухване на листа от пътеки и пр.). Свържете въздушния маркуч **25** към въздушния изход **2** (виж. фиг. 17.1).

### Възможно е да свържете към други електроинструменти

Тази функция е предназначена за афективно отстраняване на прах, наслоен след работа с други електроинструменти (прободни триони, дискови триони, фрези и пр.). В този режим, прахосмукачката се включва автоматично, ако свързаният електроинструмент бъде включен.

## Препоръки при работа с електроинструмент



Проведете посочената по-горе подготовка и стъпките за сглобяване в зависимост от работите, които трябва да се извършат.

- Изберете подходяща дюза в зависимост от типа работа и обработваната площ.
- Ако ще използвате прахосмукачката като система за аспирация на прах за друг инструмент, свържете маркуч **25** към този инструмент като използвате подходящ адаптер. Поставете автоматичният превключвател във включено положение, както е описано по-горе.
- Включете електроинструмента в контакта и го включете.
- Изсмучете праха или течността, произведена от работата на друг електроинструмент, свързан към прахосмукачката.
- В случай на намаляване ефективността по време на работа, направете следното:
  - проверете смукателната линия - ако откриете запушвания, отстранете ги;
  - проверете торбата за прах от плат **20**, изпразнете я ако е пълна;
  - проверете хартиената торба за прах **31**, сменете я ако е пълна.
- След работа, изключете електроинструмента.
- Ако сте засмукали течности или работите в тропен режим за почистване на въздух, изпразнете течността от основата **7**, измийте я и подсушете.

## Техническо обслужване / профилактика на електроинструмент

Преди изпълнение на всички процедури, задължително изключете уреда от контакта.

Изпразване на торбата за прах от плат (виж. фиг. 17.2)



**Внимавайте при изпразване на торбата за прах от плат **20**. Забранено е да изтръсквате прах от торба за прах от плат **20** в открит огън.**

- Отстранете капака **11** с монтираната торба за прах от плат **20** (виж. фиг. 17.2). Ако е необходимо, отстранете торбата за прах от плат **20** от капака **11**, както е описано по-горе.
- Преместете пластмасовата блокировка **34** и изпразнете торбата за прах от плат **20**, изтръскайте я или почистете с мека четка. Ако торбата **20** е много замърсена, внимателно я изперете с вода и мек сапун, след това я изсушете напълно (виж. фиг. 17.2).
- Поставете горната част на торбата, заедно с монтажната пластмасова блокировка **34**.
- Ако е необходимо, монтирайте торбата за прах от плат **20** на капака **11**, както е описано по-горе.

**Почистване на HEPA филтър (виж. фиг. 18)**

- Монтирайте пробката **12** в долния конектор за маркуч **6**. Свържете въздушния маркуч **25** към

горния въздушния конектор за маркуч **30** (виж. фиг. 18.1).

- Включете електроинструмента.
- Вкарайте края на въздушния маркуч **25** в отвора **13** и леко бутнете няколко пъти (виж. фиг. 18.2).

## Почистване на филтър гъба

- Отстранете филтър **19**, както е описано по-горе.
- Измийте филтър **19** внимателно с топла вода и сапун, а след това го изсушете напълно.
- Монтирайте филтър **19**, както е описано по-горе.
- Сменете плоския филтър **19**, ако той е повреден или сериозно запушен (не е възможно да бъде почистен).

## Почистване на електроинструмента

Необходимо условие за дълготрайното използване на електроинструмента е той да бъде поддържан чист. Редовно обдухвайте електроинструмента с въздух под налягане през въздушните отвори **5**.

## Следпродажбено обслужване и приложно обслужване

Нашето следпродажбено обслужване отговаря на въпросите ви относно поддръжката и ремонта на нашите продукти, както и за резервни части. Информация относно сервизните центрове, диаграми на части и информация за резервни части могат да бъдат намерени на адрес: [www.crown-tools.com](http://www.crown-tools.com).

## Транспортиране на електроинструментите

- Категорично не изпускайте и не допускайте каквито и да е механични удари по опаковката по време на транспорт.
- При разтоварване / товарене не е позволено да се използва технология от какъвто и да е вид, която работи на принципа на защипване на опаковките.

## Защита на околната среда



**Рециклирайте суровините, вместо да ги изхвърляте!**

Електроинструментът, допълнителните принадлежности и опаковката трябва да се сортират за рециклиране по екологичен начин.

Пластмасовите компоненти са обозначени по категории за рециклиране.

Настоящото ръководство за експлоатация е напечатано на рециклирана хартия без хлор.

Възможно е извършването на промени.

Български



# Προδιαγραφές ηλεκτρικού εργαλείου

Ηλεκτρική σκούπα γενικής χρήσης		CT42032F
Κωδικός ηλεκτρικού εργαλείου	[220-230 V ~50 / 60 Hz]	423443
Ονομαστική ισχύς	[W]	1600
Ένταση ρεύματος και τάση	220-230 V [A]	7,2
Υποπίεση	[kPa]	18
Ρυθμός παροχής αέρα	[l/s]	33
Ικανότητα	[l]	30
Βάρος	[kg] [lb]	16,5
Κλάση ασφαλείας		I / IPX4
Ηχητική πίεση	[dB(A)]	80
Ακουστική ισχύς	[dB(A)]	80

## Πληροφορίες για θόρυβο



Να φοράτε ωτασπίδες για την προστασία των οργάνων ακοής σε συνθήκες με επίπεδο της ηχητικής στάθμης άνω των 85 dB(A).

## CE Η αντιστοιχία στα απαραίτητα πρότυπα

Δηλώνουμε με αποκλειστική μας ευθύνη, ότι το προϊόν που περιγράφεται στα "Προδιαγραφές ηλεκτρικού εργαλείου" αντιστοιχεί σε όλες τις σχετικές διατάξεις των οδηγιών 2006 / 95 / EC, 2004 / 108 / EC συμπεριλαμβανομένων των αλλαγών τους και ταυτίζεται με τα ακόλουθα πρότυπα: EN 60335-1, EN 60335-2-2, EN 62233.

Διαχειριστής  
πιστοποίησης

Wu Cunzhen

Merit Link International AG  
Stabio, Ελβετία, 25.07.2018



**ΠΡΟΣΟΧΗ** - Για τη μείωση του κινδύνου τραυματισμού, ο χρήστης πρέπει να διαβάσει το εγχειρίδιο οδηγιών!

## Κανόνες γενικής ασφάλειας



**ΠΡΟΕΙΔΟΠΟΙΗΣΗ!** Διαβάστε όλες τις προειδοποιήσεις ασφαλείας και όλες τις οδηγίες. Η μη τήρηση των προειδοποιήσεων και οδηγιών μπορεί να προκαλέσει ηλεκτροπληξία, πυρκαγιά ή / και σοβαρή βλάβη.

Αποθηκεύστε όλες τις προειδοποιήσεις και τις οδηγίες για μελλοντική αναφορά.

Ο όρος "ηλεκτρικό εργαλείο" στις προειδοποιήσεις αναφέρεται στο δικό σας ηλεκτρικό εργαλείο (με καλώδιο) που λειτουργεί στο δίκτυο ισχύος ή το ηλεκτρικό εργαλείο που λειτουργεί με μπαταρία (χωρίς καλώδιο).

## Ασφάλεια χώρου εργασίας

- Διατηρείτε το χώρο εργασίας καθαρό και καλά φωτισμένο. Σε ακατάστατες ή σκοτεινές περιοχές μπορεί να προκληθούν ατυχήματα.
- Μην χρησιμοποιείτε ηλεκτρικά εργαλεία σε εκρηκτικές ατμόσφαιρες, όπως είναι η παρουσία εύφλεκτων υγρών, αερίων ή σκόνης. Τα ηλεκτρικά εργαλεία δημιουργούν σπινθήρες που μπορεί να προκαλέσουν ανάφλεξη της σκόνης ή αναθυμιάσεις.
- Κρατήστε τα παιδιά και τους παρευρισκόμενους μακριά, όταν χρησιμοποιείτε ένα ηλεκτρικό εργαλείο. Τυχόν απόσπαση της προσοχής μπορεί να σας αναγκάσει να χάσετε τον έλεγχο.

## Ηλεκτρική ασφάλεια

- Τα φως του ηλεκτρικού εργαλείου πρέπει να ταιριάζουν στην πρίζα. Μην τροποποιείτε ποτέ το φως με οποιονδήποτε τρόπο. Μη χρησιμοποιείτε τυχόν προσαρμογέα φως με ηλεκτρικά εργαλεία που έχουν γείωση. Τα μη τροποποιημένα φως και οι κατάλληλες πρίζες μειώνουν τον κίνδυνο ηλεκτροπληξίας.
- Αποφεύγετε την επαφή του σώματος με γειωμένες επιφάνειες, όπως σωλήνες, καλοριφέρ, κουζίνες και ψυγεία. Υπάρχει αυξημένος κίνδυνος ηλεκτροπληξίας εάν το σώμα σας είναι γειωμένο.
- Μην εκθέτετε τα ηλεκτρικά εργαλεία στη βροχή ή σε υγρές συνθήκες. Το νερό που εισέρχεται σε ένα ηλεκτρικό εργαλείο αυξάνει τον κίνδυνο ηλεκτροπληξίας.
- Μην κακομεταχειρίζεστε το καλώδιο. Ποτέ μην χρησιμοποιείτε το καλώδιο για τη μεταφορά, για

να τραβάτε ή να αποσυνδέετε το ηλεκτρικό εργαλείο. Κρατήστε το καλώδιο μακριά από θερμότητα, λάδι, αιχμηρές άκρες ή κινούμενα μέρη. Κατεστραμμένα ή μπερδεμένα καλώδια αυξάνουν τον κίνδυνο ηλεκτροπληξίας.

- Όταν χρησιμοποιείτε ένα ηλεκτρικό εργαλείο σε εξωτερικούς χώρους, χρησιμοποιήστε ένα καλώδιο επέκτασης κατάλληλο για εξωτερική χρήση. Η χρήση ενός καλώδιου κατάλληλου για εξωτερική χρήση μειώνει τον κίνδυνο ηλεκτροπληξίας.

- Εάν η χρήση του ηλεκτρικού εργαλείου σε μία υγρή τοποθεσία είναι αναπόφευκτη, χρησιμοποιήστε μια διάταξη προστασίας ρεύματος διαρροής (RCD). Η χρήση ενός RCD μειώνει τον κίνδυνο ηλεκτροπληξίας. ΣΗΜΕΙΩΣΗ! Ο όρος "διάταξη προστασίας ρεύματος διαρροής (RCD)" μπορεί να αντικατασταθεί από τον όρο "διακόπτη κυκλώματος βλάβης γείωσης" (GFCI) ή "αυτόματο διακόπτη διαφορικής προστασίας (ELCB)".

- Προειδοποίηση! Ποτέ μην αγγίζετε τις εκτεθειμένες μεταλλικές επιφάνειες επί του κιβωτίου ταχυτήτων, ασπίδας, και ούτω καθεξής, διότι αγγίζοντας μεταλλικές επιφάνειες θα προκαλούσατε παρεμβολή με το ηλεκτρομαγνητικό κύμα, προκαλώντας έτσι πιθανή ή ζημία ή ατυχήματα.

## Ατομική προστασία

- Να είστε σε ετοιμότητα, να βλέπετε αυτό που κάνετε και να χρησιμοποιείτε την κοινή λογική όταν χρησιμοποιείτε ένα ηλεκτρικό εργαλείο. Μη χρησιμοποιείτε ηλεκτρικά εργαλεία όταν είστε κουρασμένοι ή υπό την επήρεια ναρκωτικών, αλκοόλ ή φαρμάκων. Μια στιγμή απροσεξίας κατά τη λειτουργία ηλεκτρικών εργαλείων μπορεί να προκαλέσει σοβαρό τραυματισμό.

- Χρησιμοποιείτε μέσα ατομικής προστασίας. Να φοράτε πάντα προστατευτικά γυαλιά. Προστατευτικός εξοπλισμός, όπως μάσκα για τη σκόνη, αντιολισθητικά υποδήματα ασφαλείας, κράνος, ή προστασίας της ακοής που χρησιμοποιούνται στις αντίστοιχες συνθήκες μειώνουν τις σωματικές βλάβες.

- Αποτρέψτε την ακούσια εκκίνηση. Βεβαιωθείτε ότι ο διακόπτης βρίσκεται στη θέση Off πριν από τη σύνδεση με την πηγή τροφοδοσίας και / ή της μπαταρίας, όταν σηκώνετε ή μεταφέρετε το εργαλείο. Η μεταφορά ηλεκτρικών εργαλείων με το δάκτυλό σας στο διακόπτη ή η ενεργοποίηση ηλεκτρικών εργαλείων με ενεργοποίησή του διακόπτη είναι πιθανό να προκαλέσει ατυχήματα.

- Αφαιρέστε τυχόν κουμπιά ρύθμισης ή κλειδιά πριν θέσετε το εργαλείο σε λειτουργία. Ένα κλειδί ή ένα κουμπί που συνδέεται με ένα περιστρεφόμενο μέρος του ηλεκτρικού εργαλείου μπορεί να οδηγήσει σε τραυματισμό.

- Μην τεντώνετε. Κρατήστε το κατάλληλο πάτημα και ισορροπία ανά πάσα στιγμή. Αυτό επιτρέπει τον καλύτερο έλεγχο του ηλεκτρικού εργαλείου σε απρόσμενες καταστάσεις.

- Ντυθείτε κατάλληλα. Μην φοράτε φαρδιά ρούχα ή κοσμήματα. Κρατήστε τα μαλλιά σας, τα ρούχα και τα γάντια μακριά από τα κινούμενα μέρη. Τα φαρδιά ρούχα, κοσμήματα ή μακριά μαλλιά μπορεί να πιαστούν στα κινούμενα μέρη.

- Αν παρέχονται εξαρτήματα για την σύνδεση σε εγκαταστάσεις για την απομάκρυνση και τη συλλογή σκόνης, βεβαιωθείτε ότι είναι συνδεδεμένα και χρησιμοποιούνται σωστά. Η χρήση της συλλογής σκόνης μπορεί να μειώσει τους κινδύνους που σχετίζονται με τη σκόνη.

- Μην αφήνετε την οικειότητα που έχει αποκτηθεί από τη συχνή χρήση των εργαλείων σας να σας κάνει αυτάρεσκους και να αγνοήσετε τις αρχές ασφαλείας εργαλείου. Μια απρόσεκτη ενέργεια μπορεί να προκαλέσει σοβαρό τραυματισμό μέσα σε ένα κλάσμα του δευτερολέπτου.

- Προειδοποίηση! Τα ηλεκτρικά εργαλεία μπορεί να παράγουν ένα ηλεκτρομαγνητικό πεδίο κατά τη διάρκεια της λειτουργίας. Αυτό το πεδίο μπορεί υπό ορισμένες συνθήκες να παρεμβαίνει σε ενεργητικά ή παθητικά ιατρικά εμφυτεύματα. Για να μειώσετε τον κίνδυνο σοβαρού ή θανάσιμου τραυματισμού, συνιστούμε στα άτομα με ιατρικά εμφυτεύματα να συμβουλευθούν το γιατρό τους και το κατασκευαστή των ιατρικών εμφυτευμάτων πριν από τη λειτουργία αυτού του ηλεκτρικού εργαλείου.

## Χρήση ηλεκτρικών εργαλείων και φροντίδα

- Τα άτομα με μειωμένες ψυχοσωματικές ή ψυχικές ικανότητες, καθώς και τα παιδιά δεν μπορούν να χρησιμοποιούν το ηλεκτρικό εργαλείο, αν δεν εποπτεύονται ή αν δεν καθοδηγούνται σχετικά με τη χρήση του εργαλείου από άτομο υπεύθυνο για την ασφαλεία τους.

- Μην πιέζετε το ηλεκτρικό εργαλείο. Χρησιμοποιήστε το σωστό εργαλείο για την εφαρμογή σας. Το κατάλληλο ηλεκτρικό εργαλείο θα κάνει τη δουλειά καλύτερα και ασφαλέστερα στο ρυθμό για τον οποίο σχεδιάστηκε.

- Μη χρησιμοποιείτε το εργαλείο αν ο διακόπτης δεν ενεργοποιείται και απενεργοποιείται. Κάθε ηλεκτρικό εργαλείο που δεν μπορεί να ελεγχθεί με το διακόπτη είναι επικίνδυνο και πρέπει να επισκευαστεί.

- Αποσυνδέστε το φις από την πρίζα και / ή την μπαταρία από το ηλεκτρικό εργαλείο πριν κάνετε οποιοσδήποτε ρυθμίσεις, αλλάξτε εξαρτήματα ή αποθηκεύσετε το ηλεκτρικό εργαλείο. Αυτά τα προληπτικά μέτρα ασφαλείας μειώνουν τον κίνδυνο να ξεκινήσει το ηλεκτρικό εργαλείο κατά λάθος.

- Αποθηκεύετε τα εργαλεία μακριά από τα παιδιά και μην αφήνετε τα άτομα που δεν είναι εξοικειωμένα με το ηλεκτρικό εργαλείο ή με αυτές τις οδηγίες να χρησιμοποιούν το ηλεκτρικό εργαλείο. Τα ηλεκτρικά εργαλεία είναι επικίνδυνα στα χέρια μη εκπαιδευμένων χρηστών.

- Διατηρήστε τα ηλεκτρικά εργαλεία. Ελέγξτε την ευθυγράμμιση τους ή το μπλοκάρισμα των κινούμενων μερών, τη θραύση των εξαρτημάτων και οποιαδήποτε άλλη κατάσταση που μπορεί να επηρεάσει τη λειτουργία του ηλεκτρικού εργαλείου. Σε περίπτωση βλάβης, το ηλεκτρικό εργαλείο πρέπει να επισκευαστεί πριν από τη χρήση. Πολλά ατυχήματα προκαλούνται από κακή συντήρηση των ηλεκτρικών εργαλείων.

- Διατηρείτε τα εργαλεία κοπής αιχμηρά και καθαρά. Τα σωστά διατηρημένα εργαλεία κοπής με κοφτερές ακμές κοπής είναι λιγότερο πιθανό να μπλοκάρουν και να είναι πιο εύκολο να ελεγχθούν.

- Χρησιμοποιήστε το ηλεκτρικό εργαλείο, τα εξαρτήματα και τα κομμάτια του εργαλείου κτλ σύμφωνα με αυτές τις οδηγίες, λαμβάνοντας υπόψη τις συνθήκες εργασίας και τις εργασίες που πρέπει να εκτελεστούν. Η χρήση του ηλεκτρικού εργαλείου για εργασίες διαφορετικές από εκείνες που προορίζονται μπορεί να οδηγήσει σε μια επικίνδυνη κατάσταση.

- Κρατήστε τις λαβές και τις επιφάνειες λαβής στεγνές, καθαρές και απαλλαγμένες από λάδια και γράσα. Οι γλιστερές λαβές και επιφάνειες λαβής δεν επιτρέπουν τον ασφαλή χειρισμό και έλεγχο του εργαλείου σε απρόσμενες καταστάσεις.

• Σημειώστε ότι όταν λειτουργεί ένα ηλεκτρικό εργαλείο, παρακαλούμε κρατήστε τη βοηθητική λαβή σωστά, η οποία είναι χρήσιμη για τον έλεγχο του ηλεκτρικού εργαλείου. Ως εκ τούτου, ο σωστός χειρισμός μπορεί να μειώσει τον κίνδυνο ατυχημάτων ή τραυματισμών.

## Συντήρηση

• **Να προτιμάτε για τη συντήρηση του ηλεκτρικού εργαλείου από κατάλληλα εκπαιδευμένα άτομα και να χρησιμοποιείτε μόνο γνήσια ανταλλακτικά.** Αυτό θα εξασφαλίσει την ασφάλεια του ηλεκτρικού εργαλείου.  
• Ακολουθήστε τις οδηγίες για τη λίπανση και αλλαγή εξαρτημάτων.

## Κατευθυντήριες γραμμές για την ασφάλεια κατά τη λειτουργία του ηλεκτρικού εργαλείου




- Η εκτέλεση εργασιών χωρίς τις διατάξεις φιλτραρίσματος απαγορεύεται ρητά, διαφορετικά προκαλείται βλάβη του ηλεκτρικού εργαλείου και η επισκευή του δεν καλύπτεται από την εγγύηση.
- Απαγορεύεται η αναρρόφηση:
  - επιβλαβών ουσιών (όπως σκόνης από ξύλο βελανιδιάς ή οξιάς, σκόνης από τη θραύση βράχων, ψεκασμένου αμιάντου κ.τ.λ.);
  - εύφλεκτων και καύσιμων υγρών (όπως βενζίνης, αλκοόλης, διαλυτών κ.τ.λ.);
  - καυστικά χημικά και υγρά (αλκάλια, οξέα, καυστική σόδα, κ.λπ.);
  - αιχμηρά αντικείμενα (καρφιά, θραύσματα γυαλιού, κ.λπ.);
  - τεφρώδους άνθρακα και θράκας (όπως πυρακτωμένων ή ζεστών κάρβουνων από τζάκι ή ψησταριά). Επιτρέπεται η αναρρόφηση αποβλήτων με θερμοκρασία που δεν υπερβαίνει τους 50°C.
- Μη χρησιμοποιείτε τα ηλεκτρικά εργαλεία σαν αντλίες νερού.
- Απαγορεύεται η χρήση του ηλεκτρικού εργαλείου σε ατμόσφαιρα που περιέχει εκρηκτικά αέρια και αναθυμιάσεις που παράγονται από διαβρωτικές ουσίες.
- Μη φράζετε τις σπές εξερισμού του ηλεκτρικού εργαλείου και μην κλείνετε σφιχτά το άνοιγμα σύνδεσης του λάστιχου αναρρόφησης, γιατί μπορεί να προκληθεί υπερθέρμανση.
- Μην τοποθετείτε την άκρη του σωλήνα αναρρόφησης (όταν η συσκευή είναι ενεργοποιημένη) κοντά στο σώμα, τα μάτια ή τα αυτιά - αυτό μπορεί να προκαλέσει τραυματισμούς.
- Χρησιμοποιείτε μόνο καθαρό νερό, όταν είναι ενεργοποιημένη η λειτουργία καθαρισμού νερού τριπλής εξόδου αέρα (φίλτρο νερού). Η χρήση οποιουδήποτε άλλου υγρού απαγορεύεται αυστηρά.
- Μην χρησιμοποιείτε τον σωλήνα αέρος για σκοπούς άλλους από εκείνους για τους οποίους προορίζεται. Ποτέ μην χρησιμοποιείτε τον σωλήνα αέρος για να μεταφέρετε τη συσκευή ή για να τη σύρετε. Προστατέψτε τον σωλήνα αέρος από θερμότητα, αιχμηρά άκρα και κινητά μέρη άλλων ηλεκτρικών εργαλείων ή συσκευών.
- Η συλλογή κάποιων ουσιών μπορεί να προκαλέσει τη δημιουργία στατικού φορτίου στα μέρη της ηλεκτρικής σκούπας. Δώστε τη δέουσα προσοχή - το στατικό φορτίο μπορεί να προκαλέσει αίσθηση δυσφορίας, απώλεια ισορροπίας και πτώση.
- Όταν εργάζεστε σε λειτουργία εμφύσησης αέρος, βεβαιωθείτε ότι ο σωλήνας αέρος είναι καθαρός. Καθαρίστε τον σωλήνα, εάν είναι απαραίτητο.

• Όταν εργάζεστε σε λειτουργία εμφύσησης αέρος μικρά αντικείμενα μπορεί να εκτοξεύονται με υψηλή ταχύτητα μαζί με τη ροή του αέρα. Αυτά τα αντικείμενα μπορεί να τραυματίσουν το άτομο που χειρίζεται τη συσκευή ή τα γύρω άτομα. Χρησιμοποιήστε εξοπλισμό ατομικής προστασίας (γυαλιά ασφαλείας και μάσκα) και εξοπλίστε τον χώρο εργασίας σωστά.  
• Προσέξτε ιδιαίτερα όταν εργάζεστε πάνω σε σκαλοπάτια.

## Τα σύμβολα που χρησιμοποιούνται στο εγχειρίδιο

Τα παρακάτω σύμβολα χρησιμοποιούνται στο εγχειρίδιο λειτουργίας, θυμηθείτε τη σημασία τους. Η σωστή ερμηνεία των συμβόλων θα επιτρέψει τη σωστή και ασφαλή χρήση του ηλεκτρικού εργαλείου.

Σύμβολο	Έννοια
	<b>Αυτοκόλλητο σειριακού αριθμού:</b> CT ... - μοντέλο; XX - ημερομηνία κατασκευής; XXXXXXXX - σειριακός αριθμός.
	Διαβάστε όλους τους κανονισμούς ασφαλείας και τις οδηγίες.
	Φορέστε γυαλιά προστασίας.
	Φορέστε προστατευτικά αυτιών.
	Να φοράτε μάσκα για τη σκόνη.
	Αποσυνδέστε το ηλεκτρικό εργαλείο από την πρίζα πριν από την εγκατάσταση ή ρύθμιση.
	Κατεύθυνση της κίνησης.
	Κατεύθυνση περιστροφής.
	Κλειδωμένο.
	Ξεκλειδωτό.
	Κλάση ασφαλείας.

Σύμβολο	Έννοια
	Προσοχή. Σημαντικό.
	Ένα σήμα που πιστοποιεί ότι το προϊόν συμμορφώνεται με τις βασικές απαιτήσεις των οδηγιών της ΕΕ και των εναρμονισμένων προτύπων της ΕΕ.
	Μην πετάτε το ηλεκτρικό εργαλείο σε στο δοχείο οικιακών απορριμμάτων.

## Περιγραφή ηλεκτρικού εργαλείου

Όλες οι ηλεκτρικές σκούπες γενικής χρήσης επιτρέπουν την αναρρόφηση αβλαβούς σκόνης, μικρών σωματιδίων καθώς και μη εύφλεκτων υγρών. Είναι κατάλληλες για σύνδεση σε ηλεκτρικά εργαλεία που παράγουν ροκανίδια, γρέζια και σκόνη κατά τη λειτουργία τους.

## Εξαρτήματα ηλεκτρικού εργαλείου

- 1 Ρυθμιστής αναρροφητικής ισχύος
- 2 Έξοδος εκκένωσης αέρα
- 3 Διακόπτης ενεργοποίησης / απενεργοποίησης
- 4 Υποδοχή
- 5 Θυρίδες εξαερισμού
- 6 Σύνδεση σωλήνα (κάτω)
- 7 Βάση
- 8 Κλειδώμα
- 9 Πρόσθιος τροχός \*
- 10 Λαβή μεταφοράς
- 11 Κάλυμμα σακούλας συλλογής σκόνης
- 12 Βύσμα \*
- 13 Οπή καθαρισμού φίλτρου
- 14 Επάνω λαβή
- 15 Επάνω μέρος της ηλεκτρικής σκούπας (πλήρες)
- 16 Βάση καλωδίου
- 17 Οπίσθιος τροχός \*
- 18 Φίλτρο HEPA \*
- 19 Φίλτρο σπόνγου \*
- 20 Υφασμάτινη σακούλα συλλογής σκόνης \*
- 21 Ακροφύσιο βουρτσάκι \*
- 22 Ακροφύσιο για γωνίες \*
- 23 Ορθογώνιο ακροφύσιο \*
- 24 Τηλεσκοπικός σωλήνας \*
- 25 Σωλήνας αέρα \*
- 26 Κλειδώμα τηλεσκοπικού σωλήνα \*
- 27 Δείκτης στάθμης νερού
- 28 Κλειδώμα σακούλας συλλογής σκόνης
- 29 Κλειδώμα καλύμματος
- 30 Βύσμα σωλήνα (επάνω)
- 31 Χάρτινη σακούλα συλλογής σκόνης \*
- 32 Σωλήνας σύνδεσης σακούλας συλλογής σκόνης
- 33 Φλοτέρ
- 34 Κλειδώμα υφασμάτινης σακούλας συλλογής σκόνης \*

\* Προαιρετικός εξοπλισμός

**Δεν περιλαμβάνονται στο βασικό εξοπλισμό όλα τα εξαρτήματα που απεικονίζονται ή αναφέρονται.**

## Τοποθέτηση και ρύθμιση εξαρτημάτων του ηλεκτρικού εργαλείου

**Πριν εκτελέσετε εργασίες στο ηλεκτρικό εργαλείο πρέπει να το αποσυνδέσετε από το ρεύμα.**

### Τοποθέτηση / αφαίρεση τροχών (βλ. Σχ. 1)

Τοποθετήστε τους τροχούς **9** όπως εικονίζεται στα σχήματα 1. Οι οδηγίες αφαίρεσης εκτελούνται με την αντίστροφη σειρά.

### Λαβή μεταφοράς (βλ. Σχ. 2)

Η λαβή μεταφοράς **10** μπορεί να αναδιπλωθεί, όπως φαίνεται στο σχ. 2.

### Τοποθέτηση / αφαίρεση στοιχείων γραμμής αναρρόφησης (βλ. Σχ. 3)

- Μετακινήστε το κλειδώμα **26**, ξεδιπλώστε τον τηλεσκοπικό σωλήνα **24**, αποδεσμεύστε το κλειδώμα **26** (βλ. Σχ. 3.1).
- Συναρμολογήστε τα εξαρτήματα της γραμμής αέρα (συνδέστε τον σωλήνα αέρα **25** στον τηλεσκοπικό σωλήνα **24**, συνδέστε το ακροφύσιο **21**, **22** ή **23**), όπως φαίνεται στο σχ. 3.2.
- Οι οδηγίες αφαίρεσης εκτελούνται με την αντίστροφη σειρά.

### Προετοιμασία για χειρισμό σε λειτουργία καθαρισμού τριπλής εξόδου αέρα (βλ. Σχ. 4-8)

#### Αυτή η λειτουργία συνιστάται για αναρρόφηση ξηρής λεπτής σκόνης (σοβάς, στάχτη, κ.λπ.).

- Αποδεσμεύστε τα κλειδώματα **8** και αφαιρέστε το επάνω μέρος της ηλεκτρικής σκούπας **15** (βλ. Σχ. 4).
- Ρίξτε καθαρό νερό έως τον δείκτη στάθμης **27** στη βάση **7** (βλ. Σχ. 5.1).
- Τοποθετήστε το φίλτρο HEPA **18** στο επάνω μέρος της ηλεκτρικής σκούπας **15** (βλ. Σχ. 5.2).
- Τοποθετήστε το επάνω μέρος της ηλεκτρικής σκούπας **15** και ασφαλίστε το με τα κλειδώματα **8** (βλ. Σχ. 6).
- Τοποθετήστε την υφασμάτινη σακούλα συλλογής σκόνης **20** επάνω στο κάλυμμα **11** όπως φαίνεται στο σχ. 7.1. **Προσοχή: Η αναχείλιση της υφασμάτινης σακούλας συλλογής σκόνης 20 πρέπει να τοποθετείται χωρίς παραμόρφωση και το κλειδώμα 28 πρέπει να ασφαλίζει.**
- Τοποθετήστε το κάλυμμα **11** (με την υφασμάτινη σακούλα συλλογής σκόνης **20** τοποθετημένη) στο επάνω μέρος της ηλεκτρικής σκούπας **15** και κλείστε το κλειδώμα **29** (βλ. Σχ. 7.2).
- Εγκαταστήστε το βύσμα **12** στην κάτω σύνδεση σωλήνα **6** (βλ. Σχ. 8).
- Συναρμολογήστε τη γραμμή αέρα και συνδέστε τον σωλήνα αέρος **25** στην επάνω σύνδεση σωλήνα **30** (βλ. Σχ. 7).

### Προετοιμασία για χειρισμό σε λειτουργία αναρρόφησης ξηρών αποβλήτων (βλ. Σχ. 4, 9-11)

#### Αυτή η λειτουργία συνιστάται για αναρρόφηση ξηρών αποβλήτων.

- Αποδεσμεύστε τα κλειδώματα **8** και αφαιρέστε το επάνω μέρος της ηλεκτρικής σκούπας **15** (βλ. Σχ. 4).

- Συνδέστε τη χάρτινη σακούλα συλλογής σκόνης **31** στον σωλήνα σύνδεσης **32** (βλ. Σχ. 9.1). Όταν συνδέετε τη χάρτινη σακούλα συλλογής σκόνης **31**, φροντίστε να τη συνδέσετε στον σωλήνα σύνδεσης **32** ομοιόμορφα χωρίς παραμόρφωση. Το ανακείμενο από χαρτόνι της χάρτινης σακούλας συλλογής σκόνης **31** πρέπει να έρχεται σε επαφή με το τοίχωμα της βάσης **7**. Ισιώστε προσεκτικά τη χάρτινη σακούλα συλλογής σκόνης **31** μετά την εγκατάσταση.
- Τοποθετήστε το φίλτρο HEPA **18** στο επάνω μέρος της ηλεκτρικής σκούπας **15** (βλ. Σχ. 9.2).
- Τοποθετήστε το επάνω μέρος της ηλεκτρικής σκούπας **15** και ασφαλίστε το με τα κλειδώματα **8** (βλ. Σχ. 10).
- Εγκαταστήστε το βύσμα **12** στην επάνω σύνδεση σωλήνα **30** (βλ. Σχ. 11).
- Συναρμολογήστε τη γραμμική αέρα και συνδέστε τον σωλήνα αέρα **25** στην κάτω σύνδεση σωλήνα **6** (βλ. Σχ. 11).
- Προσοχή: κατά την αφαίρεση της χάρτινης σακούλας συλλογής σκόνης **31** προσέξτε να μην της προκαλέσετε βλάβη. Μην αδειάζετε τη χάρτινη σακούλα συλλογής σκόνης **31** για περαιτέρω χρήση. Η χάρτινη σακούλα συλλογής σκόνης **31** δεν είναι επαναχρησιμοποιήσιμη, αντικαταστήστε την εάν είναι πλήρης.

**Προετοιμασία για χειρισμό σε λειτουργία αναρρόφησης υγρών (βλ. Σχ. 4, 12-14)**

**Αυτή η λειτουργία συνιστάται για αναρρόφηση ρευστών και υγρών αποβλήτων.**

- Αποδεσμεύστε τα κλειδώματα **8** και αφαιρέστε το επάνω μέρος της ηλεκτρικής σκούπας **15** (βλ. Σχ. 4).
- Τοποθετήστε φίλτρο σπόνγγου **19** στο επάνω μέρος της ηλεκτρικής σκούπας **15** (βλ. Σχ. 12.1).
- Ελέγξτε εάν το φλοτέρ **33** μπορεί να κινηθεί (βλ. Σχ. 12.2). Το φλοτέρ **33** πρέπει να μπορεί να κινηθεί προς τα πάνω και προς τα κάτω ελεύθερα, διαφορετικά τα υγρά που έχουν αναρροφηθεί μπορεί να εισέλθουν στον κινητήρα και να τον θέσουν εκτός λειτουργίας.
- Τοποθετήστε το επάνω μέρος της ηλεκτρικής σκούπας **15** και ασφαλίστε το με τα κλειδώματα **8** (βλ. Σχ. 13).
- Εγκαταστήστε το βύσμα **12** στην επάνω σύνδεση σωλήνα **30** (βλ. Σχ. 14).
- Συναρμολογήστε τη γραμμική αέρα και συνδέστε τον σωλήνα αέρα **25** στην κάτω σύνδεση σωλήνα **6** (βλ. Σχ. 14).

## Έναρξη λειτουργίας των ηλεκτρικών εργαλείων

Χρησιμοποιείτε πάντοτε τη σωστή τάση τροφοδοσίας: η τάση τροφοδοσίας πρέπει να συμφωνεί με την τάση που αναγράφεται στην πινακίδα του ηλεκτρικού εργαλείου.

## Ενεργοποίηση / απενεργοποίηση του ηλεκτρικού εργαλείου

**Χειροκίνητη ενεργοποίηση (βλ. Σχ. 15)**

**Ενεργοποίηση:**

Ρυθμίστε τον διακόπτη ενεργοποίησης / απενεργοποίησης **3** στη θέση **ON "I"** (βλ. Σχ. 15.1).

**Απενεργοποίηση:**

Ρυθμίστε τον διακόπτη ενεργοποίησης / απενεργοποίησης **3** στη θέση **OFF "0"** (βλ. Σχ. 15.2).

**Αυτόματη ενεργοποίηση (βλ. Σχ. 16).**

Αυτή η λειτουργία ενεργοποίησης προορίζεται για αναρρόφηση σκόνης, η οποία έχει παραχθεί από άλλα ηλεκτρικά εργαλεία. Συνδέστε το άλλο ηλεκτρικό εργαλείο (που παράγει σκόνη η οποία πρέπει να αναρροφηθεί) στην υποδοχή **4** (βλ. Σχ. 16.1). Ρυθμίστε τον διακόπτη ενεργοποίησης / απενεργοποίησης **3** στη θέση **ON "I"**. Όταν το ηλεκτρικό εργαλείο ενεργοποιηθεί, η ηλεκτρική σκούπα θα ενεργοποιηθεί αυτόματα. Θα απενεργοποιηθεί αυτόματα αν απενεργοποιηθεί το ηλεκτρικό εργαλείο. Για να απενεργοποιήσετε την ηλεκτρική σκούπα θέστε τον διακόπτη **3** στη θέση **OFF "0"** και αποσυνδέστε το ηλεκτρικό εργαλείο από την υποδοχή **4** (βλ. Σχ. 16.2).

## Σχεδιαστικά χαρακτηριστικά του ηλεκτρικού εργαλείου

**Σύστημα καθαρισμού τριπλής εξόδου αέρα**

Το σύστημα επιτρέπει την αποτελεσματική απομάκρυνση της λεπτής σκόνης (σοβάς, στάχτη, κ.λπ.). Όταν αναρροφάται, η σκόνη εισέρχεται στην υφασμάτινη σακούλα συλλογής σκόνης **20** όπου συσσωρεύονται τα μεγαλύτερα τμήματα. Κατόπιν, ο αέρας ρέει μέσω του νερού στη βάση **7** - το νερό υγρύνει και συλλέγει τα λεπτά σωματίδια σκόνης. Μετά, η ροή του αέρα διοχετεύεται μέσω του φίλτρου HEPA **18** όπου ο αέρας τελικά καθαρίζεται.

**Ρύθμιση αναρροφητικής ισχύος**

Η αναρροφητική ισχύς μπορεί να ρυθμιστεί περιστρέφοντας τον ρυθμιστή **1**. Η λειτουργία αυτή μπορεί να είναι χρήσιμη όταν καθαρίζετε τις ακαθαρσίες από ελαφριά κινητά αντικείμενα (τάπητες, πατάκια, κ.λπ.).

**Λειτουργία εμφύσησης αέρος (βλ. Σχ. 17.1)**

Η λειτουργία αυτή επιτρέπει τον καθαρισμό αποβλήτων με εμφύσηση αέρος σε σημεία όπου είναι δύσκολο ή αδύνατο να αναρροφηθούν τα απόβλητα (καθαρισμός με αέρα πολύπλοκων μηχανών γραφείου, απομάκρυνση φύλλων από μονοπάτια με εμφύσηση αέρος, κ.λπ.). Συνδέστε τον σωλήνα αέρα **25** στην έξοδο αέρα **2** (βλ. Σχ. 17.1).

**Δυνατότητα σύνδεσης με άλλα ηλεκτρικά εργαλεία**

Αυτή η λειτουργία προορίζεται για αποτελεσματική αφαίρεση της σκόνης που δημιουργείται μετά την εργασία με άλλα ηλεκτρικά εργαλεία (σέγα, διακοπρίονο, φρέζα, κ.λπ.). Σε αυτή τη λειτουργία, η σκούπα ενεργοποιείται αυτόματα εάν ενεργοποιηθεί το συνδεδεμένο ηλεκτρικό εργαλείο.

**Συστάσεις για το χειρισμό του ηλεκτρικού εργαλείου**



Εκτελέστε όλες τα παραπάνω βήματα προετοιμασίας και συναρμολόγησης, ανάλογα με τις εργασίες που πρέπει να γίνουν.



- Επιλέξτε κατάλληλο ακροφύσιο ανάλογα με τον τύπο της εργασίας και την επιφάνεια εργασίας.
- Εάν πρόκειται να χρησιμοποιήσετε την ηλεκτρική σκούπα ως σύστημα αφαίρεσης σκόνης για ένα άλλο ηλεκτρικό εργαλείο, συνδέστε τον σωλήνα αέρα **25** με το ηλεκτρικό εργαλείο χρησιμοποιώντας τον αντίστοιχο προσαρμογέα. Επιλέξτε την αυτόματη ενεργοποίηση, όπως περιγράφεται παραπάνω.
- Συνδέστε το ηλεκτρικό εργαλείο στο ρεύμα και ενεργοποιήστε το.
- Μαζέψτε σκόνη ή υγρό, απομακρύνετε με εμφύσηση αέρος ξηρά απόβλητα ή δουλέψτε με άλλο ηλεκτρικό εργαλείο συνδεδεμένο στην ηλεκτρική σκούπα.
- Αν μειωθεί η απόδοση κατά τη διάρκεια της λειτουργίας, προβείτε στις εξής ενέργειες:
  - ελέγξτε τη γραμμή αναρρόφησης, και αν διαπιστώσετε ότι έχει βουλώσει, ξεβουλώστε την;
  - ελέγξτε την πλήρωση της υφασμάτινης σακούλας συλλογής σκόνης **20**, αδειάστε την εάν είναι πλήρης;
  - ελέγξτε την πλήρωση της χάρτινης σακούλας συλλογής σκόνης **31**, αντικαταστήστε την εάν είναι πλήρης.
- Όταν τελειώσετε, απενεργοποιήστε το ηλεκτρικό εργαλείο.
- Αν έχετε αναρροφήσει υγρά ή εργάζεστε σε λειτουργία καθαρισμού τριπλής εξόδου αέρα, αδειάστε το υγρό από τη βάση **7**, πλύνετε και στεγνώστε τη.

## Συντήρηση του ηλεκτρικού εργαλείου / προληπτικά μέτρα

**Πριν εκτελέσετε εργασίες στο ηλεκτρικό εργαλείο πρέπει να το αποσυνδέσετε από το ρεύμα.**

**Εκκένωση της υφασμάτινης σακούλας συλλογής σκόνης (βλ. Σχ. 17.2)**



**Να είστε προσεκτικοί κατά την εκκένωση της υφασμάτινης σακούλας συλλογής σκόνης **20**. Απαγορεύεται η πόντιση σκόνης από την υφασμάτινη σακούλα συλλογής σκόνης **20** στο τζάκι.**

- Αφαιρέστε το κάλυμμα **11** με την υφασμάτινη σακούλα συλλογής σκόνης **20** τοποθετημένη (βλ. Σχ. 17.2). Εάν είναι απαραίτητο, αφαιρέστε την υφασμάτινη σακούλα συλλογής σκόνης **20** από το κάλυμμα **11**, όπως περιγράφεται παραπάνω.
- Μετακινήστε το πλαστικό κλείδωμα **34** και εκκενώστε την υφασμάτινη σακούλα συλλογής σκόνης **20**, ανακινήστε την για να βγει ή καθαρίστε τη με μια μαλακή βούρτσα. Αν η σακούλα είναι πολύ μολυσμένη, πλύνετε προσεκτικά την υφασμάτινη πλαστική σακούλα **20** με ζεστό νερό και σαπούνι και, στη συνέχεια, στεγνώστε τη σχολαστικά (βλ. Σχ. 17.2).
- Ξαναβάλτε το επάνω μέρος της σακούλας και εφαρμόστε το πλαστικό κλείδωμα **34**.
- Εάν είναι απαραίτητο, τοποθετήστε την υφασμάτινη σακούλα συλλογής σκόνης **20** επάνω στο κάλυμμα **11**, όπως περιγράφεται παραπάνω.

## Καθαρισμός φίλτρου HEPA (βλ. Σχ. 18)

- Τοποθετήστε το βύσμα **12** στην κάτω σύνδεση του σωλήνα **6**. Συνδέστε τον σωλήνα αέρα **25** στην επάνω σύνδεση σωλήνα **30** (βλ. Σχ. 18.1).
- Ενεργοποιήστε το ηλεκτρικό εργαλείο.
- Εισαγάγετε το άκρο του σωλήνα αέρα **25** στην οπή **13** και σπρώξτε ελαφρά αρκετές φορές (βλ. Σχ. 18.2).

## Καθαρισμός φίλτρου σπόγγου

- Αφαιρέστε το φίλτρο **19** όπως περιγράφεται πιο πάνω.
- Πλύνετε προσεκτικά το φίλτρο **19** με ζεστό σαπουνόνερο και στεγνώστε το καλά.
- Τοποθετήστε το φίλτρο **19** όπως περιγράφεται πιο πάνω.
- Αν το φίλτρο **19** έχει υποστεί ζημία ή έχει βουλώσει σε μεγάλο βαθμό (δεν είναι δυνατός ο καθαρισμός του), αντικαταστήστε το.

## Καθαρισμός του ηλεκτρικού εργαλείου

Μια απαραίτητη προϋπόθεση για τη μακροχρόνια χρήση του εργαλείου είναι να διατηρείται καθαρό. Φυσάτε τακτικά πεπιεσμένο αέρα στις σχισμές αερισμού **5** του ηλεκτρικού εργαλείου.

## Εξυπηρέτηση μετά την πώληση και παροχή υπηρεσιών

Η εξυπηρέτησή μας μετά την πώληση απαντά στις ερωτήσεις σας σχετικά με τη συντήρηση και την επισκευή του προϊόντος σας, καθώς και με ανταλλακτικά. Πληροφορίες σχετικά με τα κέντρα εξυπηρέτησης, διαγράμματα και πληροφορίες ανταλλακτικών σχετικά με τα ανταλλακτικά μπορείτε επίσης να βρείτε στην ιστοσελίδα: [www.crown-tools.com](http://www.crown-tools.com).

## Μεταφορά των ηλεκτρικών εργαλείων

- Κατηγορηματικά να μην πέσει καμία μηχανική επίδραση επί της συσκευασίας κατά τη μεταφορά.
- Κατά την εκφόρτωση / φόρτωση δεν επιτρέπεται να χρησιμοποιήσετε οποιοδήποτε είδος τεχνολογίας που λειτουργεί με βάση την αρχή της σύσφιξης συσκευασίας.

## Προστασία του περιβάλλοντος



**Ανακύκλωση της πρώτης ύλης αντί της καταστροφής της.**

Το ηλεκτροεργαλείο, ο πρόσθετος εξοπλισμός του και η συσκευασία του υπάγονται στη διαδικασία της οικολογικής ανακύκλωσης. Προς όφελος της επιλεγμένης επανακυκλοφορίας των απορύψεων, τα συνθετικά συστατικά των ανταλλακτικών αναγράφονται αντίστοιχα. Οι παρόν οδηγίες χρήσης έχουν εκτυπωθεί σε χαρτί ανακυκλωμένο χωρίς εφαρμογή χλωρίου.

**Ο κατασκευαστής επιφυλάσσει το δικαίωμα να επιφέρει αλλαγές.**

Ελληνικά



# Технические характеристики электроинструмента

Универсальный пылесос		СТ42032F
Код электроинструмента	[220-230 В ~50 / 60 Гц]	423443
Номинальная мощность	[Вт]	1600
Сила тока при напряжении	220-230 В [А]	7,2
Разрежение	[кПа]	18
Воздушный поток	[л/с]	33
Емкость	[л]	30
Вес	[кг] [фунты]	16,5
Класс безопасности		I / IPX4
Звуковое давление	[dB(A)]	80
Акустическая мощность	[dB(A)]	80

## Информация о шуме



Носить приспособление для защиты органов слуха при уровне звукового давления свыше 85 dB(A).

может привести к поражению электрическим током, возгоранию и / или серьезной травме.

**Сохраните все предупреждения и инструкции для дальнейшего использования.**

Термин "электроинструмент", используемый в тексте предупреждений, относится к электроинструменту с питанием от электросети (проводной) или электроинструменту с питанием от аккумулятора (беспроводной).

## CE Соответствия требуемым нормам

Мы заявляем под нашу единоличную ответственность, что описанный в разделе "Технические характеристики электроинструмента" продукт отвечает всем соответствующим положениям Директив 2006 / 95 / ЕС, 2004 / 108 / ЕС, включая их изменения, а также следующим нормам: EN 60335-1, EN 60335-2-2, EN 62233.

Менеджер по сертификации

Wu Cunzhen

Merit Link International AG  
Stabio, Швейцария, 25.07.2018

## Безопасность рабочего места

- Рабочее место должно быть чистым и хорошо освещенным. В захламленных или темных местах вероятны несчастные случаи.
- Не используйте электроинструменты во взрывоопасных средах, например, в присутствии легковоспламеняющихся жидкостей, газов или пыли. Электроинструменты создают искры, которые могут стать причиной воспламенения пыли или паров.
- Во время работы электроинструмента не допускайте присутствия детей и других лиц. Отвлечение внимания может привести к потере контроля.

## Рекомендации по электробезопасности

- Вилки электроинструмента должны соответствовать розетке. Никогда не вносите изменения в конструкцию вилки. Не используйте адаптеры с заземленными электроинструментами. Вилки оригинальной конструкции и соответствующие розетки уменьшают риск поражения электрическим током.
- Избегайте контакта с заземленными поверхностями, такими как трубы, радиаторы, плиты и холодильники. Это повышает риск поражения электрическим током.
- Не подвергайте электроинструмент воздействию дождя или влаги. Попадание воды внутрь



**ПРЕДУПРЕЖДЕНИЕ** - Чтобы снизить риск получения травм, пользователь должен ознакомиться с руководством по эксплуатации!

## Общие правила техники безопасности



**ПРЕДУПРЕЖДЕНИЕ!** Прочтите все предупреждения о технике безопасности и инструкции. Несоблюдение предупреждений и инструкций

Русский

электроинструмента повышает риск поражения электрическим током.

- **Не используйте токоведущий кабель в целях, для которых он не предназначен. Никогда не используйте кабель для переноски электроинструмента, подтягивания электроинструмента к себе, или для выключения электроинструмента рынком за токоведущий кабель. Оберегайте токоведущий кабель от нагревания, нефтепродуктов, острых кромок или движущихся частей электроинструмента. Поврежденный или спутанный токоведущий кабель увеличивает опасность поражения электрическим током.**

- **При работах на открытом воздухе, используйте удлинительные кабели, предназначенные для наружных работ, это снизит опасность поражения электрическим током.**

- **Если нельзя избежать работы электроинструмента на участке с повышенной влажностью, используйте устройство защитного отключения (УЗО). Использование УЗО снижает риск поражения электрическим током. ПРИМЕЧАНИЕ: термин "УЗО (RCD)" может быть заменен термином "устройство защитного отключения (GFCI)" или "автоматический выключатель с функцией защиты от тока утечки (ELCB)".**

- **Предупреждение!** Никогда не прикасайтесь к открытым металлическим поверхностям редуктора, защитного кожуха и т.д., так как на металлические поверхности воздействуют электромагнитные волны и касание к ним может привести к травме или несчастному случаю.

## Рекомендации по личной безопасности

- **Будьте бдительными, следите за тем, что вы делаете, и при работе с электроинструментом руководствуйтесь здравым смыслом. Не используйте электроинструмент, если вы устали или находитесь под воздействием наркотических средств, алкоголя или лекарств. Ослабление внимания при работе с электроинструментом может привести к серьезной травме.**

- **Используйте средства индивидуальной защиты. Всегда надевайте защитные очки. Средства индивидуальной защиты, такие как пылезащитная маска, несколько защитная обувь, каска или средства защиты органов слуха, которые используются в соответствующих условиях, уменьшают вероятность получения травм.**

- **Не допускайте непреднамеренного запуска электроинструмента. Перед подключением к источнику питания и / или аккумулятору, поднятием или переносом электроинструмента убедитесь, что выключатель / выключатель находится в выключенном состоянии. Перемещение электроинструмента, когда палец находится на выключателе / выключателе, или включение питания электроинструментов с включенным выключателем / выключателем может стать причиной несчастного случая.**

- **Перед включением, необходимо убрать из вращающихся частей электроинструмента все дополнительные ключи и приспособления. Ключ, оставленный во вращающейся части электроинструмента, может быть причиной серьезных травм.**

- **Не предпринимайте чрезмерных усилий. Всегда сохраняйте устойчивое положение и равновесие. Это позволяет лучше контролировать электроинструмент в непредвиденных ситуациях.**

- **Носите соответствующую одежду. Не надевайте свободную одежду или украшения. Держите волосы, одежду и перчатки вдали от движущихся деталей. Свободная одежда, украшения или длинные волосы могут быть захвачены подвижными частями электроинструмента, что станет причиной серьезных травм.**

- **Если в конструкции электроинструмента предусмотрена возможность для подключения пылеулавливающих и пылесборных устройств, убедитесь, что они подключены и правильно используются. Использование таких устройств уменьшает опасности, связанные с накоплением пыли.**

- **Всегда будьте осторожны, не игнорируйте принципы безопасной работы с электроинструментом из-за знаний и опыта, полученных вследствие частого пользования электроинструментом. Неосторожное действие может незамедлительно привести к серьезным травмам.**

- **Предупреждение!** Во время работы электроинструмента могут создавать электромагнитное поле. При определенных обстоятельствах такое поле может создавать помехи активным или пассивным медицинским имплантатам. Чтобы снизить риск серьезной или смертельной травмы, перед использованием электроинструмента рекомендуем людям с медицинскими имплантатами проконсультироваться с врачом и изготовителем медицинского имплантата.

## Использование и обслуживание электроинструмента

- Люди с недостаточными психофизическими или умственными способностями и дети не могут управлять электроинструментом, если человек, ответственный за их безопасность, не контролирует их или не инструктирует об использовании электроинструмента.

- **Не перегружайте электроинструмент. Используйте электроинструмент, который соответствует вашей цели применения.** Соответствующий электроинструмент будет работать лучше и безопаснее с той производительностью, для которой он был спроектирован.

- **Не работайте электроинструментом с неисправным выключателем / выключателем.** Электроинструмент, включение / выключение которого, не может контролироваться представляет опасность и должен быть немедленно отремонтирован.

- **Перед выполнением каких-либо настроек, сменой принадлежности или хранением электроинструментов - отсоедините вилку от источника питания и / или аккумулятор от электроинструмента.** Эти меры безопасности снижают риск случайного запуска электроинструмента.

- **Храните неиспользуемые электроинструменты в недоступном для детей месте и не разрешайте лицам, которые не ознакомились с электроинструментом или этими инструкциями, использовать электроинструмент.** Электроинструменты опасны в руках неподготовленных пользователей.

- **Следите за состоянием электроинструмента. Проверяйте осевое биение и надежность соединения подвижных деталей, а также любые неисправности, которые могут вывести электроинструмент из строя. Неисправный электроинструмент необходимо отремонтировать перед использованием.** Многие несчастные случаи возникают из-за плохого состояния электроинструмента.

- **Режущие инструменты должны содержаться в чистоте и быть хорошо заточенными.** Правильно установленные режущие инструменты с острыми режущими кромками уменьшают возможность заклинивания и облегчают управление электроинструментом.
- **Используйте электроинструмент, принадлежности, насадки и т.п. в соответствии с инструкциями, принимаая во внимание условия работы и выполняемые работы.** Использование электроинструмента для операций, для которых он не предназначен, может привести к опасной ситуации.
- **Поддерживайте рукоятки и поверхности захвата сухими, чистыми и свободными от масла и смазки.** Скользкие рукоятки и поверхности захвата препятствуют безопасному обращению с электроинструментом и управлению им в неожиданных ситуациях.
- Обратите внимание, что при работе с электроинструментом необходимо правильно держать вспомогательную рукоятку; выполнение этого требования облегчает управление электроинструментом. Таким образом, правильное удержание электроинструмента может снизить риск несчастных случаев или травм.

### Техническое обслуживание

- **Обслуживание Вашего электроинструмента должно производиться квалифицированными специалистами с использованием рекомендованных запасных частей.** Это дает гарантию, того что безопасность Вашего электроинструмента будет сохранена.
- Соблюдайте инструкции по смазке, а также рекомендации по замене аксессуаров.

### Правила техники безопасности при эксплуатации электроинструмента

- Категорически запрещается проводить работы со снятыми фильтрующими устройствами - это приведет к поломке электроинструмента, и лишит вас права на гарантийный ремонт.
- Запрещается производить всасывание:
  - вредных для здоровья веществ (например, древесной пыли дуба или бука, каменной пыли, асбеста и др.);
  - горючих или взрывоопасных жидкостей (например, бензина, спирта, растворителей и др.);
  - едких веществ или жидкостей (щелочей, кислот, каустической соды и др.);
  - острых предметов (гвоздей, осколков стекла и др.);
  - горячих или горящих углей (например, непотушенных или неостывших углей из камина или гриля), допускается всасывание мусора с температурой не выше 50°C.
- Не используйте электроинструменты в качестве насоса для воды.
- Запрещается использовать электроинструмент в атмосфере, содержащей взрывоопасные газы и испарения агрессивных веществ.
- Не закрывайте вентиляционные отверстия электроинструмента и не закрывайте плотно отверстие всасывающего патрубка - это может привести к перегреву.

- Не подносите конец всасывающего шланга (при включенном электроинструменте) к телу, глазам или ушам - это может привести к травмам.
- При работе в режиме тройной очистки выходящего воздуха (аквафильтр), разрешается использовать только чистую воду. Использование других жидкостей категорически запрещено.
- Не используйте воздушный шланг в целях, для которых он не предназначен. Никогда не используйте воздушный шланг для переноски электроинструмента или подтягивания электроинструмента к себе. Оберегайте воздушный шланг от нагревания, острых кромок или движущихся частей других электроинструментов.
- При всасывании некоторых веществ возможно накопление статического заряда на деталях пылесоса, соблюдайте осторожность - разряд статического электричества может вызвать неприятные ощущения, привести к потере равновесия и падению.
- При работе в режиме выдувания воздуха убедитесь, что воздушный шланг чистый, при необходимости очистите его.
- При работе в режиме выдувания воздуха возможен выброс воздушным потоком мелких объектов на большой скорости, которые могут нанести травму работающему или окружающим людям. Необходимо использовать средства индивидуальной защиты (очки, защитная маска), а также соответствующим образом оборудовать рабочее место.
- Соблюдайте особую осторожность при проведении работ на ступеньках.

### Символы, используемые в инструкции

В руководстве по эксплуатации используются нижеприведенные символы, запомните их значение. Правильная интерпретация символов поможет использовать электроинструмент правильно и безопасно.

Символ	Значение
	<b>Наклейка с серийным номером:</b> СТ ... - модель; XX - дата производства; XXXXXXXX - серийный номер.
	Ознакомьтесь со всеми указаниями по технике безопасности и инструкциями.
	Носите защитные очки.
	Носите защитные наушники.

Символ	Значение
	Носите пылезащитную маску.
	Отключайте электроинструмент от сети перед проведением монтажных и регулировочных работ.
	Направление движения.
	Направление вращения.
	Заблокировано.
	Разблокировано.
I / IPX4	Класс безопасности.
	Внимание. Важная информация.
	Знак, удостоверяющий, что изделие соответствует основным требованиям директив ЕС и гармонизированным стандартам Европейского Союза.
	Не выбрасывайте электроинструмент в бытовой мусор.

## Назначение электроинструмента

Универсальные пылесосы позволяют производить отсасывание не вредной для здоровья сухой пыли, мелкого мусора, а также производить отсасывание негорючих жидкостей. Подходят для подключения к электроинструментам, при работе которыми, образуются опилки, стружки или пыль.

## Элементы устройства электроинструмента

- 1 Регулятор силы всасывания
- 2 Отверстие выброса воздуха
- 3 Включатель / выключатель

- 4 Розетка
- 5 Вентиляционные отверстия
- 6 Отверстие всасывания (нижнее)
- 7 Нижняя часть пылесоса (в сборе)
- 8 Защелка
- 9 Переднее колесо \*
- 10 Транспортировочная рукоятка
- 11 Крышка пылесборного мешка
- 12 Заглушка \*
- 13 Отверстие для очистки фильтра
- 14 Рукоятка верхней части пылесоса
- 15 Верхняя часть пылесоса (в сборе)
- 16 Держатель кабеля
- 17 Заднее колесо \*
- 18 HEPA-фильтр \*
- 19 Фильтр-губка \*
- 20 Тканевый пылесборный мешок \*
- 21 Насадка-щетка \*
- 22 Щелевая насадка \*
- 23 Прямоугольная насадка \*
- 24 Телескопический патрубок \*
- 25 Воздушный шланг \*
- 26 Фиксатор телескопического патрубка \*
- 27 Метка уровня воды
- 28 Фиксатор пылесборного мешка
- 29 Фиксатор крышки
- 30 Отверстие всасывания (верхнее)
- 31 Бумажный пылесборный мешок \*
- 32 Патрубок для установки пылесборного мешка
- 33 Поплавок
- 34 Замок тканевого пылесборного мешка \*

### \* Принадлежности

Перечисленные, а также изображенные принадлежности, частично не входят в комплект поставки.

## Монтаж и регулировка элементов электроинструмента

Перед проведением всех процедур электроинструмент обязательно отключить от сети.

### Монтаж / демонтаж колес (см. рис. 1)

Установите колеса **9** как показано на рисунке 1. Демонтаж производите в обратной последовательности.

### Транспортировочная рукоятка (см. рис. 2)

Транспортировочная рукоятка **10** может быть сложена, как показано на рисунке 2.

### Монтаж / демонтаж элементов воздушной магистрали (см. рис. 3)

- Переместите фиксатор **26**, раздвиньте телескопический патрубок **24**, отпустите фиксатор **26** (см. рис. 3.1).
- Сборку элементов воздушной магистрали (присоединение воздушного шланга **25** к телескопическому патрубку **24**, установку насадок **21**, **22** или **23**) производите, как показано на рисунке 3.2.
- Демонтаж производите в обратной последовательности.

**Подготовительные операции для работы в режиме тройной очистки выходящего воздуха (см. рис. 4-8)**

**Данный режим работы рекомендуется использовать при всасывании сухой мелкодисперсной пыли (гипс, сажа и т.п.).**

- Расстегните защелки **8** и снимите верхнюю часть пылесоса **15** (см. рис. 4).
- В нижнюю часть пылесоса **7** налейте чистой воды, до отметки **27** (см. рис. 5.1).
- В верхнюю часть пылесоса **15** установите НЕРА-фильтр **18** (см. рис. 5.2).
- Установите верхнюю часть пылесоса **15** и зафиксируйте ее при помощи защелок **8** (см. рис. 6).
- Установите тканевый пылесборный мешок **20** на крышку **11**, как показано на рисунке 7.1. **Внимание: фланец тканевого пылесборного мешка 20 должен быть установлен без перекосов, а фиксатор 28 должен защелкнуться.**
- Крышку **11** (с установленным тканевым пылесборным мешком **20**) вставьте в верхнюю часть пылесоса **15** и защелкните фиксатор **29** (см. рис. 7.2).
- Установите заглушку **12** в нижнее отверстие всасывания **6** (см. рис. 8).
- Соберите воздушную магистраль и присоедините воздушный шланг **25** к верхнему отверстию всасывания **30** (см. рис. 7).

**Подготовительные операции для работы в режиме всасывания сухого мусора (см. рис. 4, 9-11)**

**Данный режим работы рекомендуется использовать при всасывании сухого мусора.**

- Расстегните защелки **8** и снимите верхнюю часть пылесоса **15** (см. рис. 4).
- Установите на патрубок **32** бумажный пылесборный мешок **31** (см. рис. 9.1). При установке бумажного пылесборного мешка **31** следите за тем, чтобы он был надет на патрубок **32** без перекосов, а картонный фланец бумажного пылесборного мешка **31** касался стенки резервуара нижней части пылесоса **7**. После установки, аккуратно расправьте бумажный пылесборный мешок **31**.
- В верхнюю часть пылесоса **15** установите НЕРА-фильтр **18** (см. рис. 9.2).
- Установите верхнюю часть пылесоса **15** и зафиксируйте ее при помощи защелок **8** (см. рис. 10).
- Установите заглушку **12** в верхнее отверстие всасывания **30** (см. рис. 11).
- Соберите воздушную магистраль и присоедините воздушный шланг **25** к нижнему отверстию всасывания **6** (см. рис. 11).
- **Внимание: при извлечении бумажного пылесборного мешка 31 соблюдайте осторожность, чтобы не повредить его. Запрещается опорожнять бумажный пылесборный мешок 31 и использовать его повторно. Бумажный пылесборный мешок 31 одноразовый, при заполнении - замените его.**

**Подготовительные операции для работы в режиме всасывания жидкостей (см. рис. 4, 12-14)**

**Данный режим работы рекомендуется использовать при всасывании жидкостей и мокрого мусора.**

- Расстегните защелки **8** и снимите верхнюю часть пылесоса **15** (см. рис. 4).
- В верхнюю часть пылесоса **15** установите фильтр-губку **19** (см. рис. 12.1).
- Проверьте подвижность поплавка **33** (см. рис. 12.2). Поплавок **33** должен иметь возможность свободно перемещаться вверх и вниз, в противном случае всасываемая жидкость может попасть в двигатель и вывести его из строя.
- Установите верхнюю часть пылесоса **15** и зафиксируйте ее при помощи защелок **8** (см. рис. 13).
- Установите заглушку **12** в верхнее отверстие всасывания **30** (см. рис. 14).
- Соберите воздушную магистраль и присоедините воздушный шланг **25** к нижнему отверстию всасывания **6** (см. рис. 14).

---

## Ввод в эксплуатацию электроинструмента

Убедитесь в том, что имеющееся напряжение в сети соответствует данным, указанным на приборном щитке электроинструмента.

---

## Включение / выключение электроинструмента

**Ручное включение (см. рис. 15)**

**Включение:**

Установите выключатель / выключатель **3** в положение **ON "I"** (см. рис. 15.1).

**Выключение:**

Установите выключатель / выключатель **3** в положение **OFF "0"** (см. рис. 15.2).

**Автоматическое включение (см. рис. 16)**

Этот режим включения используется для отсасывания пыли от другого работающего электроинструмента. Подключите другой электроинструмент (от которого будет отсасываться пыль), к розетке **4** (см. рис. 16.1). Установите выключатель / выключатель **3** в положение **ON "II"**. При включении электроинструмента, пылесос включится автоматически, при выключении - выключится. Для выключения пылесоса установите выключатель / выключатель **3** в положение **OFF "0"**, после чего отключите электроинструмент от розетки **4** (см. рис. 16.2).

---

## Конструктивные особенности электроинструмента

**Система тройной очистки выходящего воздуха**

Позволяет эффективно удалять мелкодисперсную пыль (гипс, сажу, и т.п.). При всасывании, пыль попадает в тканевый пылесборный мешок **20**, где оседают наиболее крупные частицы. Далее поток воздуха проходит сквозь воду, налитую в нижнюю часть пылесоса **7** - вода смачивает и задерживает мелкие частицы пыли. После чего поток воздуха



проходит через HEPA-фильтр **18**, где окончательно очищается.

## Регулировка силы всасывания

Поворачивая регулятор **1**, возможно регулировать силу всасывания. Эта функция может быть полезна при удалении загрязнений с легких незакрепленных предметов (половиков, циновок и т.п.).

## Функция выдувания воздуха (см. рис. 17.1)

Позволяет производить уборку методом сдувания загрязнений потоком воздуха, в местах, где всасывание затруднено или невозможно (продувка сложной оргтехники, уборка листьев на гравийной дорожке и др.). Подключите воздушный шланг **25** к отверстию выброса воздуха **2** (см. рис. 17.1).

## Возможность подключения других электроинструментов

Позволяет эффективно удалять пыль, образующуюся при работе другими электроинструментами (лобзиками, циркулярными пилами, фрезерными машинами и пр.). При работе в этом режиме пылесос включается автоматически при включении подключенного электроинструмента.

## Рекомендации при работе электроинструментом



**Выполните подготовительные и сборочные операции описанные выше, в зависимости от вида выполняемых работ.**

- Выберите насадку в зависимости от вида выполняемых работ и от площади обрабатываемой поверхности.
- Если вы планируете использовать пылесос, как систему пылесоса для другого электроинструмента - подключите воздушный шланг **25** к этому электроинструменту при помощи подходящего переходника. При этом выберите автоматический режим включения, как описано выше.
- Подключите электроинструмент к сети и включите его.
- Выполняйте всасывание пыли или жидкости, сдувание сухого мусора, либо работайте другим электроинструментом, который вы подключили к пылесосу.
- Если в процессе работы наблюдается снижение производительности, попробуйте выполнить следующие действия:
  - проверьте всасывающую магистраль, при обнаружении засорений - устранили их;
  - проверьте заполнение тканевого пылесборного мешка **20**, при заполнении - опорожните его;
  - проверьте заполнение бумажного пылесборного мешка **31**, при заполнении - замените его.
- После окончания работы, отключите электроинструмент.
- Если вы производили всасывание жидкостей или работали в режиме тройной очистки выходящего

воздуха, обязательно слейте жидкость из нижней части пылесоса **7**, промойте и высушите ее.

## Обслуживание / профилактика электроинструмента

**Перед проведением всех процедур электроинструмент обязательно отключить от сети.**

## Опорожнение тканевого пылесборного мешка (см. рис. 17.2)



**Соблюдайте осторожность при опорожнении тканевого пылесборного мешка **20**. Запрещается высыпать пыль из тканевого пылесборного мешка **20** в открытый огонь.**

- Извлеките крышку **11** с установленным тканевым пылесборным мешком **20** (см. рис. 17.2). При необходимости, снимите тканевый пылесборный мешок **20** с крышки **11**, как описано выше.
- Сдвиньте пластиковый "замок" **34** и опорожните тканевый пылесборный мешок **20**, после чего вытрусите его или очистите мягкой щеткой. В случае сильных загрязнений аккуратно промойте тканевый пылесборный мешок **20** в теплой мыльной воде, после чего тщательно высушите (см. рис. 17.2).
- Сведите вместе края мешка и установите пластиковый "замок" **34**.
- Если необходимо, установите тканевый пылесборный мешок **20** на крышку **11**, как описано выше.

## Чистка HEPA-фильтра (см. рис. 18)

- Установите заглушку **12** в нижнее отверстие всасывания **6**. Присоедините воздушный шланг **25** к верхнему отверстию всасывания **30** (см. рис. 18.1).
- Включите электроинструмент.
- Вставьте конец воздушного шланга **25** в отверстие **13** и слегка нажмите несколько раз (см. рис. 18.2).

## Промывка фильтра-губки

- Снимите фильтр **19**, как описано выше.
- Аккуратно промойте фильтр **19** в теплой мыльной воде, после чего тщательно высушите.
- Установите фильтр **19**, как описано выше.
- Если фильтр **19** имеет повреждения или сильные загрязнения (его невозможно вымыть) - замените его.

## Чистка электроинструмента

Обязательным условием для долгосрочной и безопасной эксплуатации электроинструмента является содержание его в чистоте. Регулярно продувайте электроинструмент сжатым воздухом через вентиляционные отверстия **5**.

## Послепродажное обслуживание

Ответы на вопросы по ремонту и обслуживанию вашего продукта вы можете получить в



сервисных центрах. Информацию о сервисных центрах, схемы запчастей и информацию по запчастям Вы можете найти по адресу: [www.crown-tools.com](http://www.crown-tools.com).

## Транспортировка электроинструментов

- Не допускайте падения упаковки, а также любые механические воздействия на нее при транспортировке.
- При погрузке / разгрузке не используйте погрузочную технику, работающую по принципу зажима упаковки.

---

## Защита окружающей среды



### Вторичное использование сырья вместо устранения мусора!

Электроинструмент, дополнительные принадлежности и упаковку следует экологически чисто утилизировать.

В интересах чистосортной рециркуляции отходов детали из синтетических материалов соответственно обозначены.

Настоящее руководство по эксплуатации напечатано на бумаге, изготовленной из вторсырья без применения хлора.

# Технічні характеристики електроінструменту

Універсальний пиросос		СТ42032F
Код електроінструмента	[220-230 В ~50 / 60 Гц]	423443
Номінальна потужність	[Вт]	1600
Сила току при нарузі	220-230 В [А]	7,2
Розрідження	[кПа]	18
Повітряний потік	[л/с]	33
Ємність	[л]	30
Вага	[кг] [фунти]	16,5
Клас захисту		I / IPX4
Рівень шуму	[dB(A)]	80
Акустична потужність	[dB(A)]	80

## Інформація про шум



Завжди використовуйте звукоізоляційні навушники при рівні шуму понад 85 dB(A).

## Відповідності необхідним нормам

Ми заявляємо під нашу одноособову відповідальність, що описаний у розділі "Технічні характеристики електроінструменту" продукт відповідає усім відповідним положенням Директив 2006 / 95 / ЕС, 2004 / 108 / ЕС, включаючи їх зміни, а також наступним нормам: EN 60335-1, EN 60335-2-2, EN 62233.

Менеджер із сертифікації

Wu Cunzhen

Merit Link International AG  
Stabio, Швейцарія, 25.07.2018



**ПОПЕРЕДЖЕННЯ** - Щоб знизити ризик отримання травм, користувач повинен ознайомитися з керівництвом по експлуатації!

## Загальні правила техніки безпеки



**ПОПЕРЕДЖЕННЯ!** Прочитайте всі попередження з техніки безпеки та інструкції. Недотримання попереджень та інструкцій може призвести до ура-

ження електричним струмом, займання і / або серйозних травм.

**Збережіть всі попередження та інструкції для подальшого використання.**

Термін "електроінструмент", який використовується в тексті попереджень, відноситься до електроінструменту з живленням від електромережі (проводний) або електроінструменту з живленням від акумулятора (бездротовий).

## Безпека робочого місця

- **Робоче місце повинно бути чистим і добре освітленим.** У захаращених або темних місцях вірогідні нещасні випадки.
- **Не використовуйте електроінструменти у вихонебезпечних середовищах, наприклад, в присутності легкозаймистих рідин, газів або пилу.** Електроінструменти створюють іскри, які можуть призвести до займання пилу або парів.
- **Під час роботи електроінструмента не допускайте присутності дітей та інших осіб.** Відволікання уваги може призвести до втрати контролю.

## Рекомендації з електробезпеки

- **Вилки електроінструменту повинні підходити до розетки. Ніколи не вносьте зміни в конструкцію вилки. Не використовуйте адаптери з заземленими електроінструментами.** Вилки оригінальної конструкції і відповідні розетки зменшують ризик ураження електричним струмом.
- **Уникайте контакту з заземленими поверхнями, такими як труби, радіатори, плити та холодильники.** Це підвищує ризик ураження електричним струмом.
- **Не піддавайте електроінструмент впливу дощової води або вологи.** Попадання води в серед-

ину електроінструмента підвищує ризик ураження електричним струмом.

- **Не використовуйте електричний кабель в цілях, для яких він не призначений. Ніколи не використовуйте кабель для перенесення електроінструменту, підтягання електроінструменту до себе або для вимкнення електроінструменту ривком за електричний кабель.** Оберегайте електричний кабель від нагрівання, нафтопродуктів, гострих крайок або рухомих частин електроінструменту. Пошкоджений або спутаний електричний кабель збільшує небезпеку поразки електричним струмом.

- **При роботах на відкритому повітрі, використовуйте подовжувальні кабелі, призначені для зовнішніх робіт, це знизить небезпеку ураження електричним струмом.**

- **Якщо не можна уникнути роботи електроінструмента на ділянці з підвищеною вологістю, використовуйте пристрій захисного відключення (УЗО).** Використання УЗО знижує ризик ураження електричним струмом. ПРИМІТКА: термін "УЗО (RCD)" може бути замінений терміном "пристрій захисного відключення (GFCI)" або "автоматичний вимикач з функцією захисту від струму витоку (ELCB)".

- **Увага!** Ніколи не торкайтеся до відкритих металевих поверхнь редуктора, захисного кожуха і т.д., оскільки на металеві поверхні впливають електромагнітні хвилі і торкання до них може призвести до травми або нещасного випадку.

#### Рекомендації з особистої безпеки.

- **Будьте пильними, стежте за тим, що ви робите, і при роботі з електроінструментом керуйтеся здоровим глуздом. Не використовуйте електроінструмент, якщо ви втомилися або перебуваєте під впливом наркотичних засобів, алкоголю або ліків.** Ослаблення уваги при роботі з електроінструментом може призвести до серйозної травми.

- **Використовуйте засоби індивідуального захисту. Завжди надавайте захисні окуляри.** Засоби індивідуального захисту, такі як пілозахисна маска, нековзне захисне взуття, каска або засоби захисту органів слуху, які використовуються у відповідних умовах, зменшують ймовірність отримання травм.

- **Не допускайте ненавмисного запуску електроінструменту. Перед підключенням до джерела живлення та / або акумулятора, підняттям або перенесенням електроінструменту переконайтеся, що вмикач / вимикач знаходиться у вимкненому стані.** Переміщення електроінструменту, коли палець знаходиться на вмикачі / вимикачі, або ввімкнення живлення електроінструментів з включеним вмикачем / вимикачем може стати причиною нещасного випадку.

- **Перед ввімкненням необхідно прибрати з частин електроінструменту, що обертаються, всі додаткові ключі і пристосування.** Ключ, залишений в частині електроінструменту, що обертається, може бути причиною серйозних травм.

- **Не докладайте надмірних зусиль. Завжди зберігайте стійке положення і рівновагу.** Це дозволяє краще контролювати електроінструмент у непередбачуваних ситуаціях.

- **Носіть відповідний одяг. Не вдягайте вільний одяг або прикраси. Тримайте волосся, одяг і ру-**

**квіци далеко від рухомих деталей.** Вільний одяг, прикраси або довге волосся можуть бути захоплені рухомими частинами електроінструменту, що стане причиною серйозних травм.

- **Якщо в конструкції електроінструменту передбачена можливість для підключення пилословлюючих і пилосбірних пристроїв, переконайтеся, що вони підключені і правильно використовуються.** Використання таких пристроїв зменшує небезпеку, пов'язані з накопиченням пилу.

- **Завжди будьте уважні, не ігноруйте принципи безпечної роботи з електроінструментом через знання і досвід, отримані внаслідок частого користування електроінструментом.** Необережність дія може негайно призвести до серйозних травм.

- **Увага!** Електроінструмент створює під час роботи електромагнітне поле. За деяких обставин, це поле може чинити негативний вплив на активні або пасивні медичні імплантати. Щоб зменшити ризик заподіяння серйозної шкоди здоров'ю або травми з летальним наслідком, людям з медичними імплантатами, перед початком експлуатації електроінструмента, рекомендується проконсультуватися з лікарем і виробником медичного імплантату.

#### Використовування і обслуговування електроінструмента

- Люди з недостатніми психофізичними або розумовими здібностями і діти не можуть управляти електроінструментом, якщо людина, яка відповідає за їх безпеку, не контролює їх чи не інструктує щодо використання електроінструменту.

- **Не перевантажуйте електроінструмент. Використовуйте електроінструмент, який відповідає вашій цілі використання.** Відповідний електроінструмент буде працювати краще і безпечніше з тією продуктивністю, для якої він був спроектований.

- **Не працюйте електроінструментом з несправним вмикачем / вимикачем.** Електроінструмент, ввімкнення / вимкнення якого не може контролюватися, становить небезпеку і повинен бути негайно відремонтований.

- **Перед виконанням будь-яких налаштувань, заміною приладдя або зберіганням електроінструментів - від'єднайте вилку від джерела живлення і / або акумулятор від електроінструменту.** Ці заходи безпеки знижують ризик випадкового запуску електроінструмента.

- **Зберігайте невикористовувані електроінструменти в недоступному для дітей місці і не дозволяйте особам, які не ознайомилися з електроінструментом або цими інструкціями, використовувати електроінструмент.** Електроінструменти небезпечні в руках неідеально підготовлених користувачів.

- **Слідуйте за станом електроінструменту. Перевіряйте осьове биття і надійність з'єднання рухомих деталей, а також будь-які несправності, які можуть вивести електроінструмент з ладу.** Несправний електроінструмент необхідно відремонтувати перед використанням. Багато нещасних випадків виникають через поганий стан електроінструменту.

- **Ріжучі інструменти повинні знаходитися в чистоті і бути добре заточеними.** Правильно встановлені ріжучі інструменти з гострими ріжучими кромками зменшують можливість заклинювання і полегшують управління електроінструментом.

- **Використовуйте електроінструмент, приладдя, насадки і т.п. відповідно до інструкції, беру-**

**чи до уваги умови роботи і виконувати роботи.** Використання електроінструмента для операцій, для яких він не призначений, може призвести до небезпечної ситуації.

- Підтримуйте рукоятки і поверхні захоплення сухими, чистими і вільними від масла і мастила. Слизькі рукоятки і поверхні захоплення перешкоджають безпечному поводженню з електроінструментом і управління ним в несподіваних ситуаціях.
- Зверніть увагу, що при роботі з електроінструментом необхідно правильно тримати допоміжну рукоятку; виконання цієї вимоги полегшує управління електроінструментом. Таким чином, правильне утримання електроінструменту може знизити ризик нещасних випадків або травм.

### Технічне обслуговування

- Обслуговувати Ваш електроінструмент повинні кваліфіковані фахівці з використанням рекомендованих запасних частин. Це дає гарантію, що безпека Вашого електроінструменту буде збережена.
- Дотримуйтесь інструкції по змащуванню, а також рекомендації по заміні аксесуарів.

### Правила техніки безпеки при експлуатації електроінструмента

- Категорично забороняється проводити роботи з винятими фільтруючими елементами - це призведе до поломки електроприладу, і позбавить вас права на гарантійний ремонт.
- Забороняється робити всмоктування:
  - шкідливих для здоров'я речовин (наприклад, деревного пилу дуба чи бука, кам'яного пилу, азбесту та ін.);
  - горючих або вибухонебезпечних рідин (наприклад, бензину, спирту, розчинників та ін.);
  - їдких речовин або рідин (лугів, кислот, каустичної соди та ін.);
  - гострих предметів (цвяхів, осколків скла та ін.);
  - гарячих чи палаючих вуглин (наприклад, не загашених чи неохолоджених вуглин із каміну або грилю), дозволяється всмоктування сміття з температурою не вище 50°C.
- Не використовуйте електроінструменти в якості насоса для води.
- Забороняється використовувати електроприлади в атмосфері, яка містить вибухонебезпечні гази і випари агресивних речовин.
- Не зачиняйте вентиляційні отвори електроприладу і не зачиняйте щільно отвір всмоктуючого патрубку - це може призвести до перегріву.
- Не підносьте кінець всмоктувального шлангу (при ввімкненому електроінструменті) до тіла, очей або вух - це може призвести до травм.
- При роботі в режимі потрійного очищення вихідного повітря (аквафільтр), дозволяється використовувати тільки чисту воду. Використання інших рідин категорично заборонено.
- Не використовуйте повітряний шланг в цілях, для яких він не призначений. Ніколи не використовуйте повітряний шланг для перенесення електроінструмента або підтягування електроінструмента до себе. Оберегайте повітряний шланг від нагрівання, гострих кромок або рухомих частин інших електроінструментів.

- При всмоктуванні деяких речовин можливе накопичення статистичного заряду на деталях пілососу, будьте обережні - розряд статистичної електрики може викликати неприємні відчуття, призвести до втрати рівноваги і падіння.
- При роботі в режимі видування повітря переконайтесь, що повітряний шланг чистий, при необхідності очистіть його.
- При роботі в режимі видування повітря можливий викид повітряним потоком дрібних об'єктів на великій швидкості, які можуть завдати травму працюючому або оточуючим людям. Необхідно використовувати засоби індивідуального захисту (окуляри, захисна маска), а також відповідним чином обладнати робоче місце.
- Дотримуйтесь особливої обережності під час проведення робіт на сходах.

### Символи, що використовуються в інструкції

В інструкції використовуються нижченаведені символи, запам'ятайте їх значення. Правильна інтерпретація символів допоможе використовувати електроінструмент правильно і безпечно.

Символ	Значення
	<b>Наклейка з серійним номером:</b> СТ ... - модель; XX - дата виробництва; XXXXXXXX - серійний номер.
	Ознайомтесь з усіма вказівками з техніки безпеки та інструкціями.
	Носіть захисні окуляри.
	Носіть захисні навушники.
	Носіть пилозахисну маску.
	Відключайте прилад від мережі перед проведенням монтажних і регулювальних робіт.
	Напрямок руху.
	Напрямок обертання.

Символ	Значення
	Заблоковано.
	Розблоковано.
I / IPX4	Клас захисту.
	Увага. Важлива інформація.
	Знак, який засвідчує, що виріб відповідає основним вимогам директив ЄС та гармонізованим стандартам Європейського Союзу.
	Не викидайте електроінструмент в побутове сміття.

## Призначення електроінструменту

Універсальні пиłosоси дозволяють виконувати відсмоктування не шкідливого для здоров'я сухого пилу, дрібного сміття, а також виконувати відсмоктування негорючих рідин. Підходять для підключення до електроінструментів, під час роботи яких, утворюються тирса, стружка або пил.

## Елементи пристрою електроінструменту

- 1 Регулятор сили всмоктування
- 2 Отвір викиду повітря
- 3 Вмикач / вимикач
- 4 Розетка
- 5 Вентиляційні отвори
- 6 Отвір всмоктування (нижній)
- 7 Нижня частина пиłosосу (в зборі)
- 8 Защіпка
- 9 Переднє колесо \*
- 10 Транспортувальна рукоятка
- 11 Кришка мішка для збору пилу
- 12 Заглушка \*
- 13 Отвір для очищення фільтра
- 14 Рукоятка верхньої частини пиłosосу
- 15 Верхня частина пиłosосу (в зборі)
- 16 Тримач кабелю
- 17 Заднє колесо \*
- 18 HEPA-фільтр \*
- 19 Фільтр-губка \*
- 20 Тканинний мішок для збору пилу \*
- 21 Насадка-щітка \*
- 22 Щілинна насадка \*
- 23 Прямокутна насадка \*
- 24 Телескопічний патрубков \*
- 25 Повітряний шланг \*

- 26 Фіксатор телескопічного патрубка \*
- 27 Мітка рівня води
- 28 Фіксатор мішка для збору пилу
- 29 Фіксатор кришки
- 30 Отвір всмоктування (верхній)
- 31 Паперовий мішок для збору пилу \*
- 32 Патрубок для встановлення мішка для збору пилу
- 33 Поплавок
- 34 Замок тканинного мішка для збору пилу \*

\* Приналежності

**Перераховані, а також зображені принадлежности, частково не входять у комплект постачання.**

## Монтаж та регулювання елементів електроінструменту

**Перед проведенням усіх процедур електроінструмент обов'язково відключити від мережі.**

### Монтаж / демонтаж колес (див. мал. 1)

Встановіть колеса **9** як показано на малюнках 1. Демонтаж робіть у зворотній послідовності.

### Транспортувальна рукоятка (див. мал. 2)

Транспортувальна рукоятка **10** може бути складена, як зображено на малюнку 2.

### Монтаж / демонтаж елементів всмоктуючої магістралі (див. мал. 3)

- Перемістіть фіксатор **26**, розсуньте телескопічний патрубок **24**, відпустіть фіксатор **26** (див. мал. 3.1).
- Збірку елементів повітряної магістралі (приєднання повітряного шлангу **25** до телескопічного патрубка **24**, встановлення насадок **21**, **22** або **23**) виконуйте, як зображено на малюнку 3.2.
- Демонтаж робіть у зворотній послідовності.

### Підготовчі операції для роботи в режимі потрійного очищення вихідного повітря (див. мал. 4-8)

**Даний режим роботи рекомендується використовувати при всмоктуванні сухого дрібнодисперсного пилу (гіпс, сажа і т.п.).**

- Розстібніть защіпки **8** і зніміть верхню частину пиłosосу **15** (див. мал. 4).
- В нижню частину пиłosосу **7** налийте чистої води, до відмітки **27** (див. мал. 5.1).
- У верхню частину пиłosосу **15** встановіть HEPA-фільтр **18** (див. мал. 5.2).
- Встановіть верхню частину пиłosосу **15** і зафіксуйте її за допомогою защіпок **8** (див. мал. 6).
- Встановіть тканинний мішок для збору пилу **20** на кришку **11**, як зображено на малюнку 7.1. **Увага: фланець тканинного мішка для збору пилу 20 повинен бути встановлений без перекосів, а фіксатор 28 повинен зацепитися.**
- Кришку **11** (зі встановленим тканинним мішком для збору пилу **20**) вставте у верхню частину пиłosосу **15** і зацепіть фіксатор **29** (див. мал. 7.2).
- Встановіть заглушку **12** в нижній отвір всмоктування **6** (див. мал. 8).

• Зберіть повітряну магістраль і приєднайте повітряний шланг **25** до верхнього отвору всмоктування **30** (див. мал. 7).

**Підготовчі операції для роботи в режимі всмоктування сухого сміття (див. мал. 4, 9-11)**

**Даний режим роботи рекомендується використовувати при всмоктуванні сухого сміття.**

- Розстібніть защіпки **8** і зніміть верхню частину пилососу **15** (див. мал. 4).
- Встановіть на патрубок **32** паперовий мішок для збору пилу **31** (див. мал. 9.1). При встановленні паперового мішка для збору пилу **31** слідкуйте за тим, щоб він був надітий на патрубок **32** без перекосів, а картонний фланець паперового мішка для збору пилу **31** торкався стінки резервуару нижньої частини пилососу **7**. Після встановлення, обережно розправте паперовий мішок для збору пилу **31**.
- У верхню частину пилососу **15** встановіть НЕРА-фільтр **18** (див. мал. 9.2).
- Встановіть верхню частину пилососу **15** і зафіксуйте її за допомогою защіпок **8** (див. мал. 10).
- Встановіть заглушку **12** у верхній отвір всмоктування **30** (див. мал. 11).
- Зберіть повітряну магістраль і приєднайте повітряний шланг **25** до нижнього отвору всмоктування **6** (див. мал. 11).
- **Увага:** при вилученні паперового мішка для збору пилу **31** будьте обережні, щоб не пошкодити його. Забороняється випорожнювати паперовий мішок для збору пилу **31** і використовувати його повторно. Паперовий мішок для збору пилу **31** одноразовий, при заповненні - замініть його.

**Підготовчі операції для роботи в режимі всмоктування рідин (див. мал. 4, 12-14)**

**Даний режим роботи рекомендується використовувати при всмоктуванні рідин і мокрого сміття.**

- Розстібніть защіпки **8** і зніміть верхню частину пилососу **15** (див. мал. 4).
- У верхню частину пилососу **15** встановіть фільтр-губку **19** (див. мал. 12.1).
- Перевірте рухомість поплавка **33** (див. мал. 12.2). Поплавок **33** повинен мати можливість вільно переміщатися вгору і вниз, в протилежному випадку всмоктувальна рідина може потрапити в двигун і вивести його з ладу.
- Встановіть верхню частину пилососу **15** і зафіксуйте її за допомогою защіпок **8** (див. мал. 13).
- Встановіть заглушку **12** у верхній отвір всмоктування **30** (див. мал. 14).
- Зберіть повітряну магістраль і приєднайте повітряний шланг **25** до нижнього отвору всмоктування **6** (див. мал. 14).

## Введення у експлуатацію електроінструмента

Переконаєтесь в тім, що наявна напруга в мережі відповідає даним, зазначеним на приладовому щитку електроінструмента.

## Вмикання / вимикання електроінструмента

**Ручне включення (див. мал. 15)**

**Укљючити:**

Встановіть вмикач / вимикач **3** в положення **ON "I"** (див. мал. 15.1).

**Викљючити:**

Встановіть вмикач / вимикач **3** в положення **OFF "0"** (див. мал. 15.2).

**Автоматичне включення (див. мал. 16)**

Цей режим включення використовується для відсмоктування пилу від іншого працюючого електроінструмента. Підключіть інший електроінструмент (від якого буде відсмоктуватися пил), до розетки **4** (див. мал. 16.1). Встановіть вмикач / вимикач **3** в положення **ON "II"**. При включенні електроінструмента, пилосос вмикнеться автоматично, при вимкненні - вимкнеться. Для вимкнення пилососу встановіть вмикач / вимикач **3** в положення **OFF "0"**, після чого відключіть електроінструмент від розетки **4** (див. мал. 16.2).

## Конструктивні особливості електроінструменту

**Система потрійного очищення вихідного повітря**

Дозволяє ефективно видаляти дрібнодисперсний пил (гіпс, сажу, і т.п.). При всмоктуванні, пил потрапляє в тканинний мішок для збору пилу **20**, де осідають найбільш великі часточки. Далі потік повітря проходить крізь воду, наліту в нижню частину пилососу **7** - вода змочує і затримує дрібні часточки пилу. Після чого потік повітря проходить крізь НЕРА-фільтр **18**, де остаточно очищується.

**Регулювання сили всмоктування**

Повертаючи регулятор **1**, можливо регулювати силу всмоктування. Ця функція може бути приключеною при видаленні забруднень з легких незакріплених предметів (постілок, циновки і т.п.).

**Функція видування повітря (див. мал. 17.1)**

Дозволяє виконувати прибирання методом здування забруднень потоком повітря, в місцях, де всмоктування ускладнене або неможливе (продування складної оргтехніки, прибирання листя на гравійній доріжці та ін.). Підключіть повітряний шланг **25** до отвору викиду повітря **2** (див. мал. 17.1).

**Можливість підключення інших електроінструментів**

Дозволяє ефективно видаляти пил, який утворюється при роботі іншими електроінструментами (лобзиками, циркулярними пилками, фрезерними машинами та ін.). Під час роботи в цьому режимі пилосос вмикається автоматично при включенні підключеного електроінструмента.



## Рекомендації при роботі електроінструментом



Виконайте підготовчі та складальні операції, які описані вище, в залежності від виду робіт, що виконуються.

- Виберіть насадку в залежності від виду виконуваних робіт і від площі оброблюваної поверхні.
- Якщо ви плануєте використовувати пилосос, як систему пилососмокування для іншого електроінструмента - підключіть повітряний шланг **25** до цього електроінструмента за допомогою відповідного перехідника. При цьому виберіть автоматичний режим включення, як описано вище.
- Підключіть електроприлад до мережі та ввімкніть його.
- Виконуйте всмоктування пилу або рідини, здування сухого сміття, або працюйте іншим електроінструментом, який ви підключили до пилососу.
- Якщо під час роботи спостерігається зниження продуктивності, спробуйте виконати наступні дії:
  - перевірте всмоктуючу магістраль, при виявленні засмічення - усуньте його;
  - перевірте заповнення тканинного мішка для збору пилу **20**, при заповненні - замініть його;
  - перевірте заповнення паперового мішка для збору пилу **31**, при заповненні - замініть його.
- Після закінчення роботи, відключіть електроприлад.
- Якщо ви виконували всмоктування рідин або працювали в режимі потрійного очищення вихідного повітря, обов'язково злийте рідину з нижньої частини пилососу **7**, промийте і висушіть її.

## Обслуговування / профілактика електроінструмента

Перед проведенням усіх процедур електроінструмент обов'язково відключити від мережі.

Випорожнення тканинного мішка для збору пилу (див. мал. 17.2)



Будьте обережні при випорожненні тканинного мішка для збору пилу **20**. Забороняється висипати пил з тканинного мішка для збору пилу **20** у відкритий вогонь.

- Вийміть кришку **11** зі встановленим тканинним мішком для збору пилу **20** (див. мал. 17.2). За потреби, зніміть тканинний мішок для збору пилу **20** з кришки **11**, як описано вище.
- Посуньте пластиковий замок **34** і випорожніть тканинний мішок для збору пилу **20**, після чого витрусіть його або очистіть м'якою щіткою. У випадку сильних забруднень, обережно промийте тканинний мішок для збору пилу **20** в теплій мильній воді, після чого ретельно висушіть (див. мал. 17.2).

- Зведіть разом краї мішка і встановіть пластиковий замок **34**.
- Якщо необхідно, встановіть тканинний мішок для збору пилу **20** на кришку **11**, як описано вище.

## Очищення НЕРА-фільтра (див. мал. 18)

- Встановіть заглушку **12** в нижній отвір всмоктування **6**. Приєднайте повітряний шланг **25** до верхнього отвору всмоктування **30** (див. мал. 18.1).
- Ввімкніть електроінструмент.
- Вставте кінець повітряного шлангу **25** в отвір **13** і легенько натисніть декілька разів (див. мал. 18.2).

## Промивання фільтра-губки

- Зніміть фільтр **19**, як описано вище.
- Обережно промийте фільтр **19** в теплій мильній воді, після чого старанно висушіть.
- Установіть фільтр **19**, як описано вище.
- Якщо фільтр **19** має ушкодження або сильно забруднення (його неможливо вимити) - замініть його.

## Чищення електроінструменту

Обов'язковою умовою для довгострокової і безпечної експлуатації електроінструменту є вміст його в чистоті. Регулярно продувайте електроінструмент стислим повітрям через вентиляційні отвори **5**.

## Післяпродажне обслуговування

Відповіді на питання щодо ремонту та обслуговування вашого продукту Ви можете отримати в сервісних центрах. Інформацію про сервісні центри, схеми запчастин та інформацію по запчастинах Ви можете знайти за адресою: [www.crown-tools.com](http://www.crown-tools.com).

## Транспортування електроінструменту

- Не допускайте падіння упаковки, а також будь-якого механічного впливу на неї транспортуванні.
- При завантаженні / розвантаженні не використовуйте навантажувальну техніку що працює за принципом затиску упаковки.

## Захист навколишнього середовища



Переробка сировини замість утилізації відходів.

Електроінструмент, додаткові принадлежности й упакування варто екологічно чисто утилізувати.

В інтересах чистосортної рециркуляції відходів деталі із синтетичних матеріалів відповідно позначені. Дійсний посібник з експлуатації надрукований на папері, виготовленій з вторсировини без застосування хлору.

Обновляється можливість внесення змін.

Українська

# Elektrinio instrumento techniniai duomenys

Universalus dulkių siurblys		CT42032F
Elektros įrankio kodas	[220-230 V ~50 / 60 Hz]	423443
Nominalioji galia	[W]	1600
Srovės stiprumas esant įtampai	220-230 V [A]	7,2
Vakuumas	[kPa]	18
Oro srautas	[l/s]	33
Talpa	[l]	30
Svoris	[kg] [svarai]	16,5
Saugumo klasė		I / IPX4
Akustinis spaudimas	[dB(A)]	80
Akustinė galia	[dB(A)]	80

## Informacija triukšmu



Jei akustinis spaudimas yra didesnis nei 85 dB(A), visada naudok apsaugos priemones klausai.

## CE Atitikties deklaracija

Atsakingai pareiškiame, kad skyriuje "Elektrinio instrumento techniniai duomenys" aprašytas gaminys atitinka privalomus Direktyvų 2006 / 95 / EC, 2004 / 108 / EC reikalavimus ir jų pakeitimus bei šiuos standartus: EN 60335-1, EN 60335-2-2, EN 62233.

Sertifikavimo  
vadybininkas

Wu Cunzhen

Merit Link International AG  
Stabio, Šveicarija, 25.07.2018



**ĮSPĖJIMAS - Kad sumažėtų sužalojimų pavojus, naudotojas privalo perskaityti naudojimo instrukciją!**

## Bendrosios saugos taisyklės



**ĮSPĖJIMAS! Perskaitykite visus saugos įspėjimus ir visus nurodymus.** Nesilaikant nurodymų ir įspėjimų kyla elektros smūgio, gaisro ir (arba) sunkių sužalojimų pavojus.

**Visus įspėjimus ir nurodymus išsaugokite ateičiai.** Įspėjimuose vartojamas terminas "elektrinis įrankis" reiškia mūsų pagamintą elektra (su laidu) arba iš akumuliatoriaus (be laido) maitinamą elektrinį įrankį.

## Darbo vietos sauga

- Darbo vieta turi būti švari ir gerai apšviesta. Netvarkingos ar tamsios vietos kelia nelaimingų atsitikimų pavojų.
- Nenaudokite elektrinių įrankių sprogoje aplinkoje, pvz. tokioje, kur yra degių skysčių, dujų ar dulkių. Elektriniai įrankiai sukelia kibirkštis, galinčias uždegti dulkes ar garus.
- Naudojant elektrinį įrankį, šalia negali būti pašalinių asmenų ir vaikų. Dėl blaškymo galite prarasti kontrolę.

## Elektros sauga

- Elektrinio įrankio kištukas turi atitikti kištukinį laidą. Niekomet nekeiskite kištuko. Įžemintiems elektriniams įrankiams prijungti nenaudokite jokių adapterių. Originalūs kištukai ir jiems tinkantys kištukiniai lizdai sumažina elektros smūgio pavojų.
- Kūnu nesilieskite prie įžemintų paviršių, pvz., vamzdžių, radiatorių, viryklių ir šaldytuvų. Jei jūsų kūnas įžemintas, kyla didesnė elektros smūgio rizika.
- Elektriniams įrankiams kenkia lietus ir drėgmė. Į elektrinį įrankį patekęs vanduo didina elektros smūgio riziką.
- Saugokite laidą. Elektrinio įrankio niekuomet neneškite, netempkite ir neatjunkite nuo maitinimo šaltinio suėmę už laido. Saugokite laidą nuo karščio, alyvos, aštrių kampų ar judančių dalių. Pažeisti ar susipynę laidai didina elektros smūgio pavojų.
- Jei su elektriniu įrankiu dirbate lauke, naudokite lauko aplinkai tinkamą ilgintuvą. Naudojant lauko aplinkai tinkamą laidą sumažėja elektros smūgio rizika.
- Jei negalima išvengti elektrinio įrankio naudojimo drėgnoje vietoje, naudokite maitinimo šaltinį,

Lietuviškai

**apsaugotą likutinės srovės įrenginiu (RCD).** Naudojant RCD sumažėja elektros smūgio rizika. PASTABA! Terminas "likutinės srovės įrenginys" (RCD) gali būti keičiamas terminu "elektros grandinės atjungiklis" (GFCI) arba "automatinis jungiklis" (ELCB).

- **Ispėjimas!** Niekuomet nelieskite pavary dėžės, skydo ir kt. metalinių paviršių, nes liesdami juos galite sutrikdyti elektromagnetinę bangą, o tai gali sukelti nelaimingą atsitikimą ar sužalojimą.

## Asmens sauga

- Naudojami elektrinį įrankį išliukite budrūs, stebėkite, ką darote, ir vadovaukitės sveiku protu. Nenaudokite elektrinio įrankio, jei esate pavargę, paveikti vaistu, alkoholio ar narkotinių medžiagų. Net vos akimirka praradus koncentraciją naudojant elektrinį įrankį galima sunkiai susižaloti.
- Naudokite asmenines apsaugos priemones. Visuomet naudokite akių apsaugą. Esant atitinkamoms sąlygoms naudojamos apsaugos priemonės, pvz., veido kaukė, batai neslidžiais padais, šalmas ar klausos apsauga sumažina sužalojimų pavojų.
- Apsaugokite nuo netyčinio įjungimo. Prieš prijungdami elektrinį įrankį prie maitinimo šaltinio ir (arba) akumulatoriaus, taip pat prieš įrankį paimdami ar nešdami visuomet patikrinkite, ar jungiklis yra išjungtoje padėtyje. Jei nešite elektrinį įrankį pirštą uždėję ant jungiklio arba jungsite prie maitinimo šaltinio elektrinį įrankį su įjungtu jungikliu, gali kilti nelaimingas atsitikimas.
- Prieš įjungdami elektrinį įrankį išimkite reguliavimo raktą ar veržliaraktį. Palikus prie besisukančių elektrinio įrankio dalių prijungtą raktą ar veržliaraktį, kyla pavojus susižaloti.
- Netieskite rankos su įrankiu per toli. Visuomet išlaikykite tinkamą kūno atramą ir pusiausvyrą. Tada galėsite lengviau suvaldyti elektrinį įrankį netikėtose situacijose.
- Tinkamai apsirenkite. Nedėvėkite laisvų drabužių ar papuošalų. Saugokite plaukus, drabužius ir pirštines nuo judančių dalių. Judančios dalys gali įtraukti laisvus drabužius, papuošalus ar ilgus plaukus.
- Jei įrenginiuose yra dulkių išsiurbimo ir surinkimo įrangos jungtis, tinkamai ją prijunkite ir naudokite. Išsiurbdami dulkes galite sumažinti pavojų sveikatai.
- Net jei įrankius naudojate dažnai ir daug apie juos žinote, vis tiek negalima ignoruoti saugaus darbo su įrankiais principų. Neatidus veiksmas per sekundės dalį gali sukelti sunkų sužalojimą.
- **Ispėjimas!** Elektriniai įrankiai dirbant gali sukurti elektromagnetinį lauką. Šis laukas kai kuriomis aplinkybėmis gali trikdyti pasyvių ar aktyvių medicininių implantų veikimą. Norint sumažinti sunkių ar net mirtinų sužalojimų pavojų rekomenduojame asmenims, kurie turi medicininius implantus, prieš naudojant elektrinį įrankį pasitarti su savo gydytoju ir medicininio implanto gamintoju.

## Elektrinių įrankių naudojimas ir priežiūra

- Asmenys, turintys ribotus psichofizinius ar protinius gebėjimus, ir vaikai negali naudoti elektrinio įrankio, nebent asmuo, atsakingas už jų saugą, juos prižiūri arba nurodė, kaip tuo įrankiu naudotis.
- Dirbdami su elektriniu įrankiu nevertokite jėgos. Naudokite savo darbui tinkantį elektrinį įrankį. Tin-

kamas elektrinis įrankis leis gerai ir saugiai atlikti darbą tokiu greičiu, kuriam jis sukurtas.

- **Jei elektrinis įrankis jungiklio neįsijungia ir neišsijungia, jo nenaudokite.** Elektrinis įrankis, kurio negalima valdyti jungikliu, yra pavojingas ir turi būti taisomas.
- **Prieš reguliuodami, keisdami priedus ar sandėliuodami elektrinį įrankį visuomet atjunkite maitinimo laido kištuką ir (arba) akumulatorių.** Ši apsaugos priemonė sumažina elektrinio įrankio netyčinio įjungimo riziką.
- Nenaudojamą elektrinį įrankį padėkite vaikams nepasiekiamoje vietoje, neleiskite juo naudotis asmenims, kurie nėra susipažinę su elektriniais įrankiais ar šia instrukcija. Neišmokytų asmenų rankose elektriniai įrankiai kelia pavojų.
- Tinkamai prižiūrėkite elektrinius įrankius. Patikrinkite, ar gerai sulygiuotos ir sujungtos judančios dalys, ar niekas nesulūžę, ar nėra kitų sąlygų, galinčių paveikti elektrinio įrankio veikimo kokybę. Jei elektrinis įrankis pažeistas, prieš naudodami jį sutaisykite. Daugelis nelaimingų atsitikimų nutinka dėl prastos elektrinių įrankių priežiūros.
- Pjovimo įrankiai turi būti aštrūs ir švarūs. Tinkamai prižiūrimi pjovimo įrankiai su aštriais ašmenimis mažiau stringa ir yra lengviau valdomi.
- Elektrinį įrankį, priedus, galvutes ir t. t. naudokite pagal šias instrukcijas, atsivėlgdami į darbo sąlygas ir atliekamo darbo pobūdį. Naudojant elektrinį įrankį kitais tikslais, ne tais, kuriems jis skirtas, gali kilti pavojus.
- Rankenos ir suėmimo paviršiai turi būti sausi, švarūs, nealyvuoti ir neriebaluoti. Slidžios rankenos ar suėmimo paviršiai trukdo saugiai laikyti ir valdyti įrankį netikėtose situacijose.
- Atkreipkite dėmesį, kad naudojant elektrinį įrankį reikia tinkamai jį laikyti už pagalbinės rankenos, nes tai palengvina valdymą. Tinkamas suėmimas gali sumažinti nelaimingų atsitikimų ar sužalojimų pavojų.

## Priežiūra

- Savo elektrinio įrankio priežiūrą patikėkite tik kvalifikuotam meistriui, remontui naudokite tik originaliu identiškas atsargines dalis. Taip užtikrinsite elektrinio įrankio saugą.
- Žr. nurodymus dėl tepimo ir priedų keitimo.

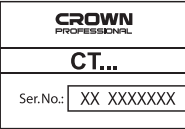




## Darbo su elektriniu įrankiu saugos nurodymai








- Dirbti nuėmus filtravimo įtaisus yra griežtai draudžiama - dėl to elektrinis įrankis gali sugesti ir jam nebegalios garantinis taisymas.
- Draudžiama siurbti šiuos dalykus:
  - kenksmingas medžiagas (pavyzdžiui, ažuolo ar beržo medienos dulkes, susmulkintų akmenų dulkes, purškiamąjį asbestą ir t. t.);
  - lengvai užsiliepsnojančius ir degius skysčius (pavyzdžiui, benzina, spiritą, tirpiklius ir t. t.);
  - esdinančias chemines medžiagas ir skysčius (šarmus, rūgštis, natrio hidroksidą ir t. t.);
  - aštrius daiktus (nagus, stiklo šukes ir t. t.);
  - žarijas ir rusenančias anglis (pavyzdžiui, neužgesusias ar karštas anglis iš židinio arba grilio); galima siurbti atliekas, kurių temperatūra neviršija 50°C.

- Elektrinių įrankių nenaudokite kaip vandens siurbliu.
- Elektrinį įrankį draudžiama naudoti aplinkoje, kurioje yra sprogių dujų ir chemiškai aktyvių medžiagų garų.
- Neuždenkite elektrinio įrankio ventiliacinių angų ir neužkiškite įsiurbimo vamzdžio angos - dėl to elektrinis įrankis gali perkaisti.
- Kai siurblys veikia, nedėkite siurbimo žarnos galiuko prie kūno, akių ar ausų - galite susižeisti.
- Trigubo išpučiamo oro valymo režime naudokite tik švarų vandenį (vandens filtrą). Draudžiama naudoti kitus skysčius.
- Nenaudokite oro žarnos kitais tikslais, nei pagal jos paskirtį. Nenaudokite oro žarnos prietaisui nešti ar tempti. Saugokite žarną nuo karščio, aštrių briaunų ir judančių elektrinių įrankių ar prietaisų dalių.
- Siurbiant kai kurias medžiagas siurblio dalyse gali susikaupti statiškas krūvis. Būkite atsargūs - statiškas krūvis gali sukelti nepatogumo jausmą, pusiausvyros praradimą.
- Prieš naudodami pūtimo režimą patikrinkite, ar oro žarna švari. Jei reikia, žarną išvalykite.
- Naudojant oro pūtimo režimą, oro srovė gali dideliu greičiu išsviesti nedidelius daiktus. Tokie maži objektai gali sužeisti siurblių naudojančius ar aplinkinius asmenis. Naudokite asmens apsaugos įrangą (apsauginius akinius ir kaukę) ir tinkamai paruoškite darbo vietą.
- Dirbdami ant laiptų, būkite ypač atsargūs.

## Šioje instrukcijoje naudojami simboliai

Toliau pateikti simboliai naudojami naudotojo instrukcijoje, įsiminkite jų reikšmes. Suprasdami, ką reiškia simboliai, galite tinkamai ir saugiai naudotis elektriniu įrankiu.

Simolis	Reikšmė
	<b>Serijos numerio lipdukas:</b> CT ... - modelis; XX - pagaminimo data; XXXXXXX - serijos numeris.
	Perskaitykite visas saugos taisykles ir instrukcijas.
	Dėvėkite apsauginius akinius.
	Dėvėkite apsaugines ausines.
	Dėvėkite nuo dulkių saugančią puskaukę.

Simolis	Reikšmė
	Prieš montuodami arba reguliuodami atjunkite elektrinį įrankį nuo maitinimo tinklo.
	Judėjimo kryptis.
	Sukimosi kryptis.
	Užrakinta.
	Atrakinta.
I / IPX4	Saugumo klasė.
	Dėmesio. Svarbu.
CE	Ženklas, patvirtinantis, kad gaminys atitinka pagrindinius ES direktyvų ir suderintų ES standartų reikalavimus.
	Neišmeskite elektrinio įrankio į buitinių atliekų konteinerį.

## Elektros įrankio paskirtis

Universalūs dulkių siurbliai yra skirti nekenksmingoms dulkėms, mažoms dalelėms ir nedegiems skysčiams siurbti. Juos galima prijungti prie elektrinių įrankių, kurių darbo metu susidaro drožlės, pjuvenos ir dulkės.

## Elektros prietaiso dalys

- 1 Siurbimo galios regulatorius
- 2 Oro išpūtimo anga
- 3 Įjungimo / išjungimo jungiklis
- 4 Lizdas
- 5 Vėdinimo angos
- 6 Žarnos jungtis (apatinė)
- 7 Pagrindas
- 8 Užraktas
- 9 Priekinis ratukas \*
- 10 Rankena pernešimui
- 11 Dulkių maišo gaubtas
- 12 Kaištis \*
- 13 Filtro valymo anga

- 14 Viršutinė rankena
- 15 Siurblio viršus (pilnas)
- 16 Laido laikiklis
- 17 Galinis ratukas \*
- 18 HEPA-filtrai \*
- 19 Filtravimo kempinė \*
- 20 Medžiaginis maišas dulkėms \*
- 21 Šepetys \*
- 22 Antgalis plyšiams \*
- 23 Stačiakampis antgalis \*
- 24 Teleskopinis vamzdis \*
- 25 Oro žarna \*
- 26 Teleskopinio vamzdžio fiksatorius \*
- 27 Vandens lygio žymė
- 28 Dulkių maišo užraktas
- 29 Gaubto užraktas
- 30 Žarnos jungtis (viršutinė)
- 31 Popierinis maišas dulkėms \*
- 32 Dulkių maišo jungties vamzdis
- 33 Plūdė
- 34 Medžiaginio maišo dulkėms užraktas \*

\* Priklausiniai

**Dalis vardijamų ir pavaizduotų priklausinių neįeina į siuntos komplektą.**

## Elektros įrankio elementų tvirtinimas ir reguliavimas

**Prieš pradėdami bet kokias elektros prietaiso apžiūros procedūras, būtinai jį išjunkite iš maitinimo lizdo.**

**Ratukų uždėjimas / nuėmimas (žr. 1 pav.)**

Kaip parodyta 1 paveikslėliuose, uždėkite ratukus **9**. Išardykite atlikdami tuos pačius veiksmus priešinga eilės tvarka.

**Rankena nešimui (žr. pav. 2)**

Rankeną pernešimui **10** galima sulankstyti kaip parodyta 2 pav.

**Siurbimo linijos elementų uždėjimas / nuėmimas (žr. 3 pav.)**

- Patraukite užraktą **26**, ištieskite teleskopinį vamzdį **24**, atlaisvinkite užraktą **26** (žr. 3.1 pav.).
- Sumontuokite oro linijos komponentus (oro žarną **25** prijunkite prie teleskopinio vamzdžio **24**, prijunkite **21**, **22** arba **23** antgalį) kaip parodyta 3.2 pav.
- Išardykite atlikdami tuos pačius veiksmus priešinga eilės tvarka.

**Pasiruošimas trigubo išpučiamo oro valymo režimui (žr. 4-8 pav.)**

**Šis režimas rekomenduojamas sausų smulkių medžiagų (tinko, suodžių ir t. t.) siurbimui.**

- Atlaisvinkite užraktus **8** ir nuimkite viršutinę dulkių siurblio dalį **15** (žr. 4 pav.).

- Į pagrindą **7** iki vandens žymės **27** pripilkite vandens (žr. 5.1 pav.).
- Viršutinėje dulkių siurblio **15** dalyje sumontuokite HEPA filtrą **18** (žr. 5.2 pav.).
- Uždėkite viršutinę dulkių siurblio **15** dalį ir užfiksuokite užraktais **8** (žr. 6 pav.).
- Ant gaubto **11** uždėkite medžiaginį maišą dulkėms **20**, kaip parodyta 7.1 pav. **Dėmesio: medžiaginio maišo dulkėms jungties **20** negalima sulenkti, užraktas **28** turi užsifiksuoti sandariai.**
- Ant viršutinės dulkių siurblio **15** dalies uždėkite gaubtą **11** (su uždėtu medžiaginiu maišu dulkėms **20**) ir užfiksuokite užraktą **29** (žr. 7.2 pav.).
- Įstatykite kaištį **12** į apatinę žarnos jungtį **6** (žr. 8 pav.).
- Sumontuokite oro liniją ir prijunkite oro žarną **25** prie viršutinės žarnos jungties **30** (žr. 7 pav.).

**Pasiruošimas sausų atliekų siurbimo režimui (žr. 4, 9-11 pav.).**

**Šis režimas rekomenduojamas sausų atliekų siurbimui.**

- Atlaisvinkite užraktus **8** ir nuimkite viršutinę dulkių siurblio dalį **15** (žr. 4 pav.).
- Prie vamzdžio jungties **32** prijunkite popierinį maišą dulkėms **31** (žr. 9.1 pav.). Prie vamzdžio jungties **32** prijungiant popierinį maišą dulkėms **31** stebėkite, kad jis nesulankstytų. Kartoninė popierinio maišo dulkėms jungtis **32** turi liestis prie pagrindo sienelės **7**. Po montavimo atsargiai ištiesinkite popierinį maišą dulkėms **31**.
- Viršutinėje dulkių siurblio **15** dalyje sumontuokite HEPA filtrą **18** (žr. 9.2 pav.).
- Uždėkite viršutinę dulkių siurblio **15** dalį ir užfiksuokite užraktais **8** (žr. 10 pav.).
- Įstatykite kaištį **12** į viršutinę žarnos jungtį **30** (žr. 11 pav.).
- Sumontuokite oro liniją ir prijunkite oro žarną **25** prie apatinės žarnos jungties **6** (žr. 11 pav.).
- **Dėmesio: nuimdami popierinį maišą dulkėms **31** stenkitės jo nepažeisti. Neištušinkite popierinio maišo dulkėms **31** pakartotiniam naudojimui. Popierinis maišas dulkėms **31** yra vienkartinis, pakeiskite jį.**

**Pasiruošimas skysčių siurbimo režimui (žr. 4, 12-14 pav.)**

**Šis režimas rekomenduojamas skysčių ir drėgnų atliekų siurbimui.**

- Atlaisvinkite užraktus **8** ir nuimkite viršutinę dulkių siurblio dalį **15** (žr. 4 pav.).
- Viršutinėje dulkių siurblio **15** dalyje sumontuokite filtravimo kempinę **19** (žr. 12.1 pav.).
- Patikrinkite, ar plūdė **33** juda (žr. 12.2 pav.). Plūdė **33** turi laisvai judėti aukštyn ir žemyn, kitu atveju įsiurbiami skysčiai gali patekti į variklį ir jį sugadinti.
- Uždėkite viršutinę dulkių siurblio **15** dalį ir užfiksuokite užraktais **8** (žr. 13 pav.).
- Įstatykite kaištį **12** į viršutinę žarnos jungtį **30** (žr. 14 pav.).
- Sumontuokite oro liniją ir prijunkite oro žarną **25** prie apatinės žarnos jungties **6** (žr. 14 pav.).

## Elektros įrankio naudojimas

Visuomet užtikrinkite tinkamą elektros tiekimo įtampą: įtampa turi atitikti parametrus nurodytus elektros prietaiso identifikacinėje lentelėje.

## Elektros įrankio įjungimas / išjungimas

### Rankinis įjungimas (žr. 15 pav.)

#### Įjungti:

Įjungimo / išjungimo jungiklį **3** perjunkite į padėtį **ON "I"** (žr. 15.1 pav.).

#### Išjungti:

Įjungimo / išjungimo jungiklį **3** perjunkite į padėtį **OFF "0"** (žr. 15.2 pav.).

### Automatinis įjungimas (žr. 16 pav.)

Šis įjungimo režimas skirtas kitų elektrinių įrankių keliamų dulkių susiurbimui. Prijunkite kitą elektrinį įrankį (keliantį dulkes, kurios turi būti susiurbtos) prie **4** lizdo (žr. 16.1 pav.). Įjungimo / išjungimo jungiklį **3** perjunkite į padėtį **ON "II"**. Įjungus elektrinį įrankį automatiškai įsijungs ir siurblys. Išjungus elektrinį įrankį automatiškai išsijungs ir siurblys. Norint išjungti dulkių siurblių perjunkite įjungimo / išjungimo jungiklį **3** į padėtį **OFF "0"**, atjunkite elektrinį įrankį nuo lizdo **4** (žr. 16.2 pav.).

## Elektrinio įrankio konstrukcijos ypatumai

### Trigubas išpučiamo oro valymas

Sistema leidžia veiksmingai pašalinti smulkias dulkes (tinką, suodžius ir t. t.). Siurbiant dulkes patenka į medžiaginį maišą dulkėms **20**, kuriame kaupiasi didžiausios dalelės. Tuomet oro srautas juda per pagrinde esantį vandenį **7** - čia smulkios dalelės sudrėksta ir nusėda. Po to oro srautas filtruojamas HEPA filtre **18**, kur yra išvalomas.

### Siurbimo galios reguliavimas

Įsiurbimo galią galima reguliuoti pasukant reguliatorių **1**. Ši funkcija naudinga valant purvą iš lengvai judančių objektų (kilimų, grindų kilimėlių ir t. t.).

### Oro pūtimo režimas (žr. 17.1 pav.)

Ši funkcija leidžia atlikti valymą nupučiant nešvarumus oro srove tokiose vietose, kur siurbti sudėtinga arba negalima (biuro įrenginių valymas nupučiant, lapų nupūtimas nuo takelių ir t. t.). Prie oro išleidimo angos **2** prijunkite oro žarną **25** (žr. 17.1 pav.).

### Galimybė prijungti kitus elektrinius įrankius

Ši funkcija skirta veiksmingam kitų elektrinių įrankių (pjūklų, diskinių pjūklų, frezų ir t. t.) keliamų dulkių išsiurbimui. Šiame režime siurblys automatiškai įsijungia įjungus elektrinį įrankį.

## Darbo elektros įrankiu rekomendacijos



**Atlikite prieš tai minėtus pasiruošimo ir montavimo žingsnius, priklausomai nuo atliekamų darbų.**

- Pasirinkite darbo tipą ir darbinio paviršiaus plotą atitinkantį antgalį.
- Jei naudosis siurbliu kito elektrinio įrankio keliamų dulkių siurbimui, oro žarną **25** prie elektrinio įrankio prijunkite naudodami atitinkamą adapterį. Pasirinkite automatinį įjungimą, kaip aprašyta aukščiau.
- Elektrinį įrankį prijunkite prie elektros tinklo ir įjunkite.
- Siurbkite dulkes ar skysčius, nupūskite sausas atliekas ar naudokite prijungdami prie kito elektrinio įrankio.
- Jeigu darbo metu sumažėja efektyvumas, imkitės toliau išvardytų priemonių:
  - patikrinkite įsiurbimo liniją, jeigu rasite užsikimšimų, juos pašalinkite;
  - patikrinkite, ar prisipildęs medžiaginis maišas dulkėms **20** - jei jis pilnas, ištuštinkite;
  - patikrinkite, ar prisipildęs medžiaginis maišas dulkėms **31** - jei jis pilnas, ištuštinkite.
- Baigę darbą elektrinį įrankį išjunkite.
- Jei siurbtė skysčius ar dirbote naudodami trigubo išpučiamo oro valymo režimą, iš pagrindo **7** išpilkite vandenį, pagrindą išplaukite ir išdžiovinkite.

## Elektros įrankio techninė priežiūra / profilaktika

**Prieš pradėdami bet kokias elektros prietaiso apžiūros procedūras, būtinai jį išjunkite iš maitinimo lizdo.**

### Medžiaginio maišo dulkėms ištuštinimas (žr. 17.2 pav.)



**Ištuštindami medžiaginį maišą dulkėms **20** būkite atsargūs. Draudžiama pilti dulkes iš medžiaginio maišo **20** į atvirą ugnį.**

- Nuimkite gaubtą **11** su sumontuotu medžiaginiu maišu **20** dulkėms (žr. 17.2 pav.). Jei reikia, nuimkite medžiaginį dulkių maišą **20** nuo gaubto **11**, kaip aprašyta aukščiau.
- Nuimkite plastikinį spaustuką **34** ir ištuštinkite medžiaginį maišą dulkėms **20** išpurtydami arba išvalydami minkštu šepetėliu. Jei maišas labai nešvarus, gerai išplaukite medžiaginį maišą **20** šiltu vandeniu su muilu, gerai išdžiovinkite (žr. 17.2 pav.).
- Suimkite maišo viršų ir užmaukite plastikinį spaustuką **34**.
- Jei reikia, uždėkite medžiaginį dulkių maišą **20** ant gaubto **11**, kaip aprašyta aukščiau.

### HEPA filtro valymas (žr. 18 pav.)

- Įstatykite kaištį **12** į apatinę žarnos jungtį **6**. Prie viršutinės žarnos prijungimo angos **30** prijunkite oro žarną **25** (žr. 18.1 pav.).
- Išjunkite elektrinį įrankį.



- Oro žarnos galą **25** įstatykite į angą **13** ir keletą kartų lengvai stumtelėkite (žr. 18.2 pav.).

### Filtravimo kempinės valymas

- Išimkite filtrą **19**, kaip aprašyta anksčiau.
- Filtrą **19** atidžiai išplaukite šiltame muiluotame vandenyje ir gerai išdžiovinkite.
- Įdėkite filtrą **19**, kaip aprašyta anksčiau.
- Jeigu filtras **19** yra pažeistas arba stipriai užsikisęs (jo neįmanoma išvalyti), jį pakeiskite.

### Elektrinio įrankio valymas

Kad elektrinis įrankis tarnautų ilgai ir saugiai, būtina laikyti jį švarų. Per vėdinimo angas **5** reguliariai prapūskite elektrinį įrankį suslėgtu oru.

### Garantinio aptarnavimo ir taikymo tarnyba

Mūsų garantinio aptarnavimo tarnyba atsakys į jūsų klausimus dėl gaminio techninės priežiūros ir taisymo bei atsarginių dalių. Informaciją apie aptarnavimo centrus, detalių schemas ir atsargines dalis taip

pat galima rasti apsilankius svetainėje šiuo adresu: [www.crown-tools.com](http://www.crown-tools.com).

### Elektrinių įrankių transportavimas

- Transportavimo metu negali būti jokio mechaninio poveikio pakuotei.
- Iškraunant ir pakraunant neleidžiama naudoti jokios technikos, kuri galėtų pakuotę suspausti.

### Aplinkos apsauga



**Perdirbk žaliavas užuot norėdamas jas išmesti.**

Elektros prietaisai, priedai ir pakuotė turi būti pagaminti iš perdirbamų medžiagų.

Plastiko elementai yra pažymėti pagal pakartotino panaudojimo kategorijas.

Šios instrukcijos yra išspausdintos ant antrą kartą perdirbto popieriaus, pagaminto nenaudojant chloro.

**Svarstoma dėl pakeitimų pridėjimo.**

Lietuviškai

## Қозғалтқыш құралдың сипаттамалары

Әмбебап шаңсорғыш		СТ42032F
Қозғалтқыш құралдың коды	[220-230 В ~50 / 60 Гц]	423443
Номиналды қуаты	[Вт]	1600
Электр тогы кернеуі	220-230 В [А]	7,2
Сиретілу	[кПа]	18
Ауа ағынының жылдамдығы	[л/с]	33
Сыйымдылығы	[л]	30
Салмағы	[кг] [фунт]	16,5
Қауіпсіздік класы		I / IPX4
Дыбыс қысымы	[дБ(А)]	80
Акустикалық күші	[дБ(А)]	80

### Шу туралы ақпарат



Дыбыс қысымы осетін болса, әрдайым құлақ қорғаушысын киіңіз 85 дБ(А).

### Сәйкестік жөнінде мәлімдеме

Жеке жауапкершілікпен біз "Қозғалтқыш құралдың сипаттамалары" де сипатталған өнімнің 2006 / 95 / ЕС, 2004 / 108 / ЕС ережелеріндегі барлық тиісті анықтамаларына өзгерістері менен бірге сәйкес екенін және төмендегі нормаларға сай екенін кепілдендіреміз: EN 60335-1, EN 60335-2-2, EN 62233.

Сертификаттау менеджері

Wu Cunzhen

Merit Link International AG  
Stabio, Швейцария, 25.07.2018



**ЕСКЕРТУ - Жарақат қаупін азайту үшін пайдаланушы пайдалану нұсқаулығын оқып шығуы керек!**

### Жалпы қауіпсіздік ережелері



**ЕСКЕРТУ!** Барлық қауіпсіздік туралы ескертулерді және барлық нұсқауларды оқып шығыңыз. Ескертулер мен нұсқауларды орындамау тоқ соғуына, өртке және / немесе ауыр жарақатқа әкелуі мүмкін.

Барлық ескертулер мен нұсқауларды болашақта анықтама алу үшін сақтап қойыңыз.

Ескертулердегі "электр құрал" термині желіден жұмыс істейтін (сымды) электр құралын немесе батареядан жұмыс істейтін (сымсыз) электр құралын білдіреді.

### Жұмыс аумағының қауіпсіздігі

- Жұмыс аумағын таза және жақсы жарықтандырылған күйде ұстаңыз. Ретсіз немесе күңгірт аумақтар сәтсіз жағдайларға әкеледі.
- Электр құралдарды жарылғыш атмосфераларда пайдаланбаңыз, мысалы, тұтанғыш сұйықтықтар, газдар немесе шаң бар жерде. Электр құралдар шаңды немесе түтіндерді тұтандыруы мүмкін ұшқындарды тудырады.
- Электр құралды пайдалану кезінде балаларды және маңайдағы адамдарды аулақ ұстаңыз. Алаңдату басқаруды жоғалтуға әкелуі мүмкін.

### Электр қауіпсіздігі

- Электр құралдардың ашалары розеткаға сәйкес болуы керек. Ашаны ешқашан ешбір түрде өзгертуге болмайды. Жерге қосылған электр құралдарымен бірге ешбір адаптер ашасын пайдалануға болмайды. Өзгертілмеген ашалар және сәйкес розеткалар тоқ соғу қаупін азайтады.
- Құбырлар, жылытқыштар, ауқымдар және тоңазытқыштар сияқты жерге қосылған беттерге дененің тиюін болдырмаңыз. Денеңіз жерге қосылған болса, тоқ соғу қаупі артады.
- Электр құралдарына жаңбырдың немесе ылғалды жағдайлардың әсерін тигізбеңіз. Электр құралға кіретін су тоқ соғу қаупін арттырады.

Қазақ тілі

• Сымды дұрыс емес пайдалануға болмайды. Сымды электр құралды ұстап жүру, тарту немесе розеткадан ажырату үшін ешқашан пайдаланбаңыз. Сымды жылудан, майдан, үшкір жиектерден немесе қозғалатын бөліктерден аулақ ұстаңыз. Зақымдалған немесе шатасқан сымдар тоқ соғу қаупін арттырады.

• **Электр құралды сыртта пайдаланғанда сыртта пайдалануға жарамды ұзартқыш сымды пайдаланыңыз.** Сыртта пайдалануға жарамды сымды пайдалану тоқ соғу қаупін азайтады.

• **Электр құралды ылғалды орында пайдалану керек болса, қалдық тоқтан қорғау құралын пайдаланып қуат беріңіз.** Қалдық тоқтан қорғау құралын пайдалану тоқ соғу қаупін азайтады. ЕСКЕРТПЕ! "Қалдық тоқтан қорғау құралы (RCD)" термині "жерге қысқа тұйықталу өшіргіші (GFCI)" немесе "жерге аққан кездегі тізбек ажыратқышы (ELCB)" терминімен ауыстырылуы мүмкін.

• **Ескерту!** Редуктордағы, қалқандағы және т.с.с. ашық металл беттерге ешқашан тиімеңіз, өйткені металл беттерге тию электромагниттік толқындарға кедергі келтіріп, осылайша жарақаттарға немесе сәтсіз жағдайларға әкелуі мүмкін.

### Жеке қауіпсіздік

• **Электр құралды пайдаланып жатқанда қырағы болыңыз, істеп жатқаныңызды қадағалаңыз және дұрыс ақылды пайдаланыңыз.** Электр құралды шаршап тұрғанда, я болмаса, есірткілердің, алкогольдің немесе дәрінің әсерінде болғанда пайдалануға болмайды. Электр құралдарын пайдалану кезінде бір сәт зейін бөлмеу ауыр жарақатқа әкелуі мүмкін.

• **Жеке қорғағыш жабдықты пайдаланыңыз.** Әрқашан көзді қорғау құралын киіңіз. Тиісті жағдайлар үшін пайдаланылатын шаң маскасы, сырғымайтын қауіпсіздік аяқ киімі, қатты қалпақ немесе естуді қорғау құралы сияқты қорғағыш жабық жарақаттарды азайтады.

• **Кездейсоқ іске қосылуды болдырмаңыз.** Құралды қуат кезіне және / немесе батареялар жинағына қосу, көтеру немесе ұстап жүру алдында қосқыш өшірулі күйде екеніне көз жеткізіңіз. Электр құралды саусақты қосқышқа қойып ұстап жүру немесе қосқышы қосулы күйдегі электр құралдарына қуат беру сәтсіз жағдайларға әкеледі.

• **Электр құралын қосу алдында кез келген реттеу кілтін алыңыз.** Электр құралдың айналатын бөлігіне жалғанған күйде қалдырылған кілт жарақатқа әкелуі мүмкін.

• **Қатты жақындамаңыз.** Әрқашан тиісті қалыпты және теңгерімді сақтаңыз. Бұл күтпеген жағдайларда электр құралын жақсырақ басқаруға мүмкіндік береді.

• **Тиісті киімді киіңіз.** Бос киімді немесе зергерлік бұйымдарды кимеңіз. Шашты, киімді және қолғапты қозғалатын бөліктерден аулақ ұстаңыз. Бос киім, зергерлік бұйымдар немесе ұзын шаш қозғалатын бөліктерде тұрып қалуы мүмкін.

• **Шаңды шығарып алу және жинау құралдары қамтамасыз етілген болса, бұларды қосуды және тиісті түрде пайдалануды қамтамасыз етіңіз.** Шаң жинауды пайдалану шаңға қатысты қауіптерді азайтады.

• **Құралдарды жиі пайдаланудан алынған таныстықтың сізді масаттануға және құрал**

**қауіпсіздігі принциптерін өлемеуге әкелуіне жол бермеңіз.** Абайсыз ерекет секундтың бір бөлімінде ауыр жарақаттауы мүмкін.

• **Ескерту!** Пайдалану кезінде электр құралдар электромагниттік өріс тудырады. Кейбір жағдайларда бұл өріс белсенді немесе пассивті медициналық имплантаттарға кедергі келтіруі мүмкін. Ауыр немесе өлімге әкелетін жарақатты болдырмау үшін медициналық имплантаттары бар адамдарға осы электр құралды пайдалану алдында дәрігермен және медициналық имплантат өндірушісімен кеңесу ұсынылады.

### Электр құралды пайдалану және құту

• Психофизикалық немесе ақыл-ой қабілеттері төмен адамдар, сонымен бірге балалар бұл электр құралды тек қауіпсіздігіне жауапты адам қадағаласа немесе электр құралды пайдалану туралы нұсқаулар берсе, пайдалана алады.

• **Электр құралға күш түсірмеңіз. Жағдайға сай дұрыс электр құралын пайдаланыңыз.** Дұрыс электр құралы өзі арналған жылдамдықпен жұмысты жақсырақ және қауіпсіздеу орындайды.

• **Қосқыш қоспаса және өшірмесе, электр құралды пайдалануға болмайды.** Қосқышпен басқару мүмкін емес кез келген электр құрал қауіпті және жөнделуі керек.

• **Кез келген реттеулерді жасау, қосалқы құралдарды ауыстыру немесе электр құралдарды сақтауға қою алдында ашаны қуат көзінен және / немесе батареялар жинағын электр құралдан ажыратыңыз.** Мұндай алдын-алуға арналған сақтық шаралары электр құралының кездейсоқ іске қосылуы қаупін азайтады.

• **Жұмыссыз тұрған электр құралдарын балалардан аулақ ұстаңыз және электр құралмен немесе осы нұсқаулармен таныс емес адамдарға электр құралын пайдалануға рұқсат етпеңіз.** Электр құралдар оқытылмаған пайдаланушылардың қолдарында қауіпті болады.

• **Электр құралдарына техникалық қызмет көрсетіңіз.** Қозғалатын бөліктердің қате туралануы немесе тұрып қалуы, сынған бөліктер және электр құралдың жұмысына әсер етуі мүмкін кез келген басқа жағдай бар-жоғын тексеріңіз. Зақымдалса, пайдалану алдында электр құралын жөндетіңіз. Көп сәтсіз жағдайларды нашар техникалық қызмет көрсетілетін электр құралдары тудырады.

• **Кесу құралдарын өткір және таза күйде ұстаңыз.** Тиісті түрде техникалық қызмет көрсетілетін, үшкір кесу жиектері бар кесу құралдарының тұрып қалу ықтималдығы азырақ және оларды басқару оңайырақ.

• **Электр құралын, қосалқы құралдарды және құралдың кескіштерін, т.б. Осы нұсқауларға сай, жұмыс жағдайларын және орындалатын жұмысты ескере отырып пайдаланыңыз.** Электр құралды көрсетілгеннен басқа әрекеттер үшін пайдалану қауіпті жағдайға әкелуі мүмкін.

• **Тұтқаларды және ұстайтын беттерді құрғақ, таза және май емес күйде ұстаңыз.** Жылпылдақ тұтқалар және ұстайтын беттер күтпеген жағдайларда құралды қауіпсіз ұстауға және басқаруға мүмкіндік бермейді.

• **Электр құралды пайдаланғанда қосымша тұтқаны дұрыс ұстаңыз.** Бұл электр құралын

басқарғанда пайдалы. Сондықтан дұрыс ұстау сәтсіз жағдайлардың немесе жарақаттардың қаупін азайтады.

## Қызмет көрсету

- Электр құралына білікті жөндеу маманы түпнұсқалық ауыстыру бөлшектерін пайдалануыңыз қызмет көрсетуі керек. Бұл электр құралының қауіпсіздігін сақтауды қамтамасыз етеді.
- Майлау және қосалқы құралдарды ауыстыру туралы нұсқауларды орындаңыз.

## Электр құралды пайдалану кезіндегі қауіпсіздік туралы нұсқаулар

- Сүзу құрылғылары алынған күйде әрекеттерді орындауға қатаң тыйым салынады, бұл электр құралының бұзылуына әкеледі және кепілдік бойынша жөндеудің күшін жояды.
- Келесілерді соруды жүзеге асыруға тыйым салынған:
  - зиянды заттар (мысалы, емен немесе шамшат ағашының шаңы, уатқыштың тас шаңы, спрей түріндегі асбест, т.б.);
  - тұтанғыш және жарылғыш сұйықтықтар (мысалы, бензин, спирт, еріткіштер, т.б.);
  - каустикалық химикаттар мен сұйықтықтар (сілтілер, қышқылдар, каустикалық сода және т.б.);
  - өткір заттар (тырнақ, әйнек сынықтары және т.б.);
  - күл және көмір (мысалы, пештегі немесе грильдегі өшірілмеген немесе ыстық көмір); температурасы 50°C-тан аспайтын қоқысты соруға рұқсат етілген.
- Электр құралдарын су сорпалары ретінде пайдаланбаңыз.
- Электр құралын агрессивті заттар шығаратын жарылғыш газдарды және буларды қамтитын атмосферада пайдалануға тыйым салынады.
- Электр құралының ауа саңылауларын жаппаңыз және сору түтігінің тесігін тығыз жаппаңыз, бұл қызып кетуге әкелуі мүмкін.
- Сору түтігінің ұшын (құрылғыны қосқан кезде) денеге, көзге немесе құлаққа жақын ұстамаңыз - бұл жарақаттануларға себеп болуы мүмкін.
- Ауаны үш есе қатты тазалау режимінде (су сүзгісі) болғанда тек қана таза су қолданыңыз. Басқа сұйықтықтарды қолдануға қатаң тыйым салынған.
- Ауа шлангісін негізінде арналмаған басқа мақсаттарда пайдаланбаңыз. Ауа шлангісін құрылғыны тасу немесе сүйрету үшін қолдануға болмайды. Ауа шлангісін қатты қызудан, өткір жиектерден және басқа электр құралдарының немесе аспаптардың қозғалмалы бөліктерінен алыс ұстаңыз.
- Кейбір заттарды тарту барысында шаңсорғыштың бөліктеріне статикалық заряд тууына себеп болуы мүмкін. Байқаңыз - статикалық заряд жайсыздық туғызуы, бас айналдыруы, тіпті құлатуы да мүмкін.
- Ауа үрлеу режимінде жұмыс істегенде ауа шлангісінің таза екендігіне көз жеткізіңіз. Қажет болса, шлангіні тазалаңыз.
- Ауа ағыны режимінде жұмыс істегенде майда заттар ауа ағынымен жоғары жылдамдықпен атылып шығуы мүмкін. Бұл заттар құрылғыға немесе айналасындағы адамдарға зақым тигізуі



мүмкін. Жеке бас қорғаныс құралдарын қолданыңыз (қауіпсіздік көзілдірігі мен маска) және жұмыс орнын дұрыс жабдықтаңыз.

- Сатыда жұмыс істегенде ерекше сақ болыңыз.

## Нұсқаулықта қолданылатын таңбалар

Пайдалану нұсқаулығында төменде берілген таңбалар қоладнылады, олардың мағынасын есте сақтаңыз. Таңбаларды дұрыс түсіндіру электр құралды дұрыс және қауіпсіз қолдануға көмектеседі.

Таңба	Мағына
	<b>Сериялық нөмір бар жапсырма:</b> СТ ... - үлгі; XX - өндіру күні; XXXXXXXX - сериялық нөмір.
	Қауіпсіздік техникасы туралы барлық нұсқаулармен және нұсқаулармен танысыңыз.
	Қорғағыш көзілдірікті киіңіз.
	Қорғағыш құлаққапты киіңіз.
	Шаңнан қорғайтын масканы киіңіз.
	Монтаждық және реттеу жұмыстарын өткізу алдында электр құралды желіден өшіріңіз.
	Қозғалыс бағыты.
	Айналу бағыты.
	Бұғатталған.
	Бұғаттаудан шығарылған.
I / IPX4	Қауіпсіздік класы.
	Назар аударыңыз. Маңызды ақпарат.

Таңба	Мағына
	Бұйым ЕО директиваларының негізгі талаптарына және Еуропалық Одақтың үйлестірілген стандарттарына сай екенін кұәландыратын белгі.
	Электр құралды тұрмыстық қоқысқа лақтырмаңыз.

## Қозғалтқыш құралын қолдану салалары

Барлық мақсаттағы шаңсорғыштар зиянды емес шанды, шағын бөлшектерді соруды, сонымен бірге, тұтанғыш емес сұйықтықтарды соруды қамтамасыз етеді. Олар жұмыс кезінде кесінділерді, шағын металл жоңқаларын және шаңды жасайтын электр құралдарына қосуға жарамды.

## Қозғалтқыш құралдың құрамдастары

- 1 Сору күшін реттегіш
- 2 Ауа ағыны шығатын тесік
- 3 Қосу / өшіру
- 4 Розетка
- 5 Желдету тесіктері
- 6 Шланг қосқышы (төменгі)
- 7 Түбі
- 8 Кілт
- 9 Алдыңғы дөңгелек \*
- 10 Тасымалдау тұтқасы
- 11 Шаңқабының қақпағы
- 12 Аша \*
- 13 Сүзгіні тазалау тесігі
- 14 Жоғарғы тұтқа
- 15 Шаңсорғыштың жоғарғы бөлігі (толығымен)
- 16 Кабель ұстағыш
- 17 Артқы дөңгелек \*
- 18 HEPA-сүзгісі \*
- 19 Губка сүзгі \*
- 20 Матадан жасалған шаңқабы \*
- 21 Шөтке саптама \*
- 22 Түтік саптама \*
- 23 Тіттөртбұрыш саптама \*
- 24 Телескопиялық түтік \*
- 25 Ауа шлангісі \*
- 26 Телескопиялық түтік кілті \*
- 27 Су деңгейі белгісі
- 28 Шаңқабы кілті
- 29 Қақпақ кілті
- 30 Шлангі қосқышы (жоғарғы)
- 31 Қағаз шаңқабы \*
- 32 Шаңқабына жалғайтын құбыр
- 33 Қалтқы
- 34 Матадан жасалған шаңқабы кілті \*

\* Қосымша құрамдастар

Кейбір суреттелген немесе сипатталған құрамдастар стандарттық жабдықтау ретінде қосылмаған.

## Қозғалтқыш құралдың бөлшектерін орнату және жөнге салу

Қозғалтқыш құралмен кез кезлген жұмысты бастау алдында оны токтан ажыратып тастаңыз.

### Дөңгелектерді бекіту / ажырату (1 сур. қараңыз)

Дөңгелектерді 9 1-суретте көрсетілгендей бекітіңіз. Бөлшектеу әрекеттерін кері ретпен орындаңыз.

### Тасымалдау тұтқасы (2 сур. қараңыз)

10 тасымалдау тұтқасы бейне 2 көрсетілгендей жиналады.

### Сору желісінің элементтерін бекіту / ажырату (3 сур. қараңыз)

- 26 кілтті қозғап, 24 телескопиялық түтік ашыңыз, 26 кілтті ашыңыз (3.1 сур. қараңыз)
- Ауа желісінің компоненттерін 3.2-суретте көрсетілгендей құрастырыңыз (25 ауа шлангісін 24 телескопиялық түтікке жалғаңыз, 21, 22 немесе 23 саптамаларын жалғаңыз).
- Бөлшектеу әрекеттерін кері ретпен орындаңыз.

### Ауаны үш есе қатты тазалау режимінде жұмыс істеуге дайындық (4-8-сур. қараңыз)

Бұл режим құрғақ ұсақ шаңды (сылақ, күйе және т.б.) тартуға арналған.

- 8 кілтті ашып, шаңсорғыштың үстіңгі бөлігін 15 алып тастаңыз (4 сур. қараңыз).
- Таза суды 7 түбіндегі 27 су деңгейі белгісіне дейін құйыңыз (5.1 сур. қараңыз).
- 18 HEPA-сүзгісін шаңсорғыштың 15 үстіңгі бөлігіне орнатыңыз (5.2 сур. қараңыз).
- Шаңсорғыштың 15 үстіңгі бөлігін орнатып, 8 кілттеніз (6 сур. қараңыз).
- 20 матадан жасалған шаңқабын 11 қақпақтың үстіне бейне 7.1. Көрсетілгендей орнатыңыз: 20 шаңқабының аузы мен 28 қақпақ жабық болуы керек.
- 11 қақпақты (орнатылған 20 шаңқабымен бірге) шаңсорғыштың 15 үстіңгі жағына қойыңыз, 29 кілттеніз (7.2 сур. қараңыз).
- 12 ашаны 6 шлангінің төменгі қосқышына салыңыз (8 сур. қараңыз).
- Ауа желісін құрастырыңыз және 25 ауа шлангісін 30 жоғарғы қосқышына жалғаңыз (7 сур. қараңыз).

### Құрғақ қалдықтарды тарту режимінде жұмыс істеуге дайындық (4, 9-11 сур. қараңыз)

Бұл режим құрғақ қалдықтарды тартуға арналған.

- 8 кілтті ашып, шаңсорғыштың үстіңгі бөлігін 15 алып тастаңыз (4 сур. қараңыз).
- 31 қағаз шаңқабын 32 жалғайтын құбырға жалғаңыз (9.1 сур. қараңыз). 31 қағаз шаңқабын орнатарда 32 жалғайтын құбырға мыжбай жалғауға тырысыңыз. 31 қағаз шаңқабының картон

аузы 7 қабырғаның түбіне тиіп тұруы қажет. 31 қағаз шаңқабын орнатқаннан кейін, байқап түзелтіңіз.

- 18 НЕРА-сүзгісін шаңсорғыштың 15 үстіңгі бөлігіне орнатыңыз (9.2 сур. қараңыз).
- Шаңсорғыштың 15 үстіңгі бөлігін орнатып, 8 кілттеңіз (10 сур. қараңыз).
- 12 ашаны 30 шлангінің үстіңгі қосқышына салыңыз (11 сур. қараңыз).
- Ауа желісін құрастырыңыз және 25 ауа шлангісін 6 төменгі қосқышына жалғаңыз (11 сур. қараңыз).
- Назар аударыңыз: 31 қағаз шаңқабын шығарарда жыртып алмай, байқап алыңыз. 31 қағаз шаңқабын келесі қолданыс үшін тазаламаңыз. 31 қағаз шаңқабы қайта қолданылмайды, толып кетсе, ауыстырыңыз.

**Сұйықтықтарды тарту режимінде жұмыс істеуге дайындық (4, 12-14 сур. қараңыз)**

**Бұл режим сұйықтықтар мен ылғалды қалдықтарды тартуға арналған.**

- 8 кілтті ашып, шаңсорғыштың үстіңгі бөлігін 15 алып тастаңыз (4 сур. қараңыз).
- 19 губка-сүзгіні шаңсорғыштың 15 үстіңгі бөлігіне орнатыңыз (12.1 сур. қараңыз).
- 33 қалтқы қозғалады ма, қадағалаңыз (12.2 сур. қараңыз). 33 қалтқы емін-еркін жоғары-төмен қозғалуы керек, әйтпесе тартылған сұйықтықтар қозғалтқышқа кіріп, оны істен шығаруы мүмкін.
- Шаңсорғыштың 15 үстіңгі бөлігін орнатып, 8 кілттеңіз (13 сур. қараңыз).
- 12 ашаны 30 шлангінің үстіңгі қосқышына салыңыз (14 сур. қараңыз).
- Ауа желісін құрастырыңыз және 25 ауа шлангісін 6 төменгі қосқышына жалғаңыз (14 сур. қараңыз).

## Қозғалтқыш құралды алғашқы рет іске қосу

Әрдайым дұрыс электр кернеуін қолданыңыз: Қозғалтқыш құралдың электр кернеуі құралдың жеке мәліметтері бар тілімшеде көрсетілген электр кернеуіне сәйкес болуы керек.

## Қозғалтқыш құралды қосу / өшіру

**Қолмен қосу (15 сур. қараңыз)**

**Қосу:**

3 қосу / өшіру түймесін **ON "I"** жағдайына әкеліп қосыңыз (15.1 сур. қараңыз)

**Өшіру:**

3 қосу / өшіру түймесін **OFF "0"** жағдайына әкеліп өшіріңіз (15.2 сур. қараңыз)

**Автоматты қосу (16 сур. қараңыз)**

Бұл қосу режимі басқа электр құралдарынан шыққан шаңды соруға арналған. Басқа электр құралын (сорылатын шаңды шығаратын) 4-ші розеткаға жалғаңыз (16.1 сур. қараңыз). 3 қосу / өшіру түймесін **ON "II"** жағдайына әкеліп қосыңыз. Электр құралы қосулы тұрған кезде, шаңсорғыш автоматты түрде

қосылады. Электр құралы өшірілсе, шаңсорғыш автоматты түрде өшеді. Шаңсорғышты өшіру үшін **3 қосу / өшіру түймесін OFF "0"** жағдайына әкеліп өшіріңіз, электр құралын **4 розеткадан шығарыңыз** (16.2 сур. қараңыз).

## Қозғалтқыш құралдың дизайн мүмкіндіктері

**Ауаны үш есе қатты тазалау жүйесі**

Жүйе ұсақ шаң-тозаңды (сылақ, күйе және т.б.) тиімді тазалауға мүмкіндік береді. Тартылғаннан кейін, шаң-тозаңның үлкен қалдықтары **20** шаң қапшығында жиналады. Одан кейін ауа ағымы **7** түбіндегі судан өтіп, ылғалданып, ұсақ қалдықтар бірігеді. Артынан ауа ағымы НЕРА-сүзгісінен **18** өтіп, толығымен тазаланады.

**Сору күшін реттеу**

Сору күші **1** реттегішін бұрау арқылы реттеледі. Бұл атқарым оңай жылжитын заттардан кірді (кілем, төсеніштер және т.б.) шығарар кезде пайдалы болуы мүмкін.

**Ауа үрлеу режимі (17.1 сур. қараңыз)**

Бұл атқарым күрделі немесе тартуға келмейтін жерлерде ауа ағынымен үрлеу арқылы тазалауға мүмкіндік береді (күрделі кеңселік машиналарды ауа ағынымен тазалау, қиыршық тасты жолдағы жапырақтарды тазалау және т.б.). **25** ауа шлангісін **2** ауа шығару тесігіне жалғаңыз (17.1 сур. қараңыз).

**Басқа электр құралдарына қосу мүмкіндігі**

Бұл атқарым басқа электр құралдарымен жұмыс істегеннен кейін (аралар, дискілі аралар, ұғуту станоктары және т.б.) пайда болған шаң-тозаңды тиімді жоюға арналған. Бұл режимде электр құралы қосулы болса, шаңсорғыш автоматты түрде қосылады.

## Қозғалтқыш құралды қолданубойынша ұсыныстар



**Жоғарыда аталған барлық дайындық және жинау қадамдарын жасалатын жұмыстарға қарай орындаңыз.**

- Жұмыс түріне және жұмыс бетінің ауданына байланысты тиісті саптаманы таңдаңыз.
- Шаңсорғышты басқа электр құралында шаң тазарту жүйесі ретінде қолданатын болсаңыз, **25** ауа шлангісін тиісті адаптер арқылы электр құралына жалғаңыз. Автоматты қосқышты жоғарыда сипатталғандай таңдаңыз.
- Электр құралын желіге жалғап қосыңыз.
- Шаң-тозаң немесе сұйықтықтарды тартыңыз, құрғақ қоқысты үрленіз және шаңсорғышқа қосылған басқа электр құралмен де жұмыс жасаңыз.
- Жұмыс кезінде тиімділік төмендеген жағдайда келесі әрекеттерді орындаңыз:
  - сору желісін тексеріңіз - бітелулерді тапсаңыз, алып тастаңыз;

**Қазақ тілі**



- **20** матадан жасалған шаңқабын тексеріңіз, толып тұрса төгіп тазалаңыз;
- **31** қағаз шаңқабын тексеріңіз, толып қалған болса ауыстырыңыз.
- Пайдаланудан кейін электр құралын өшіріңіз.
- Егер сұйықтықтарды тартсаңыз немесе ауаны үш есе қатты тазалау режимінде жұмыс істеген болсаңыз, сұйықтықты **7** түбінен төгіңіз, оны жуып, құрғатыңыз..

## Губка-сузгіні тазалау

- Сузгіні **19** жоғарыда сипатталғандай алыңыз.
- Сузгіні **19** жылы сабынды суда мұқият жуыңыз, содан кейін мұқият кептіріңіз.
- Сузгіні **19** жоғарыда сипатталғандай орнатыңыз.
- Зақымдалған немесе қатты бітелген (тазалау мүмкін емес) болса, сузгіні **19** ауыстырыңыз.

## Қозғалтқыш құралды тазалау

Электр құралын қауіпсіз ұзақ мерзім бойы пайдаланудың міндетті шарты - оны таза ұстау. Электр құралын **5** желдету слоттары арқылы қысымдалған ауамен жүйелі түрде тазалап тұрыңыз.

## Сатудан кейінгі қызмет және өтінім бойынша қызмет

Біздің сатудан кейінгі қызмет өнімге техникалық қызмет көрсетуге және оны жөндеуге, сонымен бірге, қосалқы бөлшектерге қатысты сұрақтарыңызға жауап береді. Сондай-ақ, сервистік орталықтар туралы ақпаратты, бөліктердің диаграммаларын және қосалқы бөлшектер туралы ақпаратты мына бетте табуға болады: [www.crown-tools.com](http://www.crown-tools.com).

## Қозғалтқыш құралды жөндеу / алдын алу шаралары

Қозғалтқыш құралмен кез кезлген жұмысты бастау алдында оны токтан ажыратып тастаңыз.

### Матадан жасалған шаңқабын төгіп тазалау (17.2 сур. қараңыз)



**20** матадан жасалған шаңқабын тазалаған кезде мұқият болыңыз. Ашық алаудың үстінде **20** матадан жасалған шаңқабын қағып сілкіуге тыйым салынған.

- **20** матадан жасалған шаңқабы орнатылған **11** қақпақты ашыңыз (17.2 сур. қараңыз). Керек болса, **20** матадан жасалған шаңқабын **11** қақпақтан жоғарыда сипатталғандай шығарыңыз.
- **34** пластик кілтті ашып, **20** матадан жасалған шаңқабын төгіп тазалаңыз, қағып-сілкіп жіберіңіз немесе жұмсақ шөткемен ысқылап жіберіңіз. Егер шаңқабы қатты ластанған болса, жылы сабын сумен мұқият түрде жуып, жақсылап құрғатыңыз (17.2 сур. қараңыз).
- Шаңқабының аузын біріктіріп, **34** пластик кілтпен жабыңыз.
- Керек болса, **20** матадан жасалған шаңқабын **11** қақпаққа жоғарыда сипатталғандай орналастырыңыз.

### HEPA-сүзгісін тазалау (18 сур. қараңыз)

- **12** ашаны **6** шлангінің төменгі қосқышына салыңыз. **25** ауа шлангінің **30** шлангінің жоғарғы қосқышына жалғаңыз. (18.1 сур. қараңыз).
- Электр құралын қосыңыз.
- **25** ауа шлангісінің ұшын **13** тесікке орнатып, жайменен бірнеше рет басыңыз (18.2 сур. қараңыз).

## Электр құралдарын тасымалдау

- Тасымалдау кезінде қаптамаға ешбір механикалық әсерді тигізуге болмайды.
- Жүкті түсіргенде / жүктегенде қысып орау қағидатымен жұмыс істейтін ешбір технология түрін пайдалануға рұқсат етілмеген.

## Қоршаған ортаны сақтау



**Шикізатты қоқыс ретінде пайдаға асырудың орнына қайта қолдануға жіберіңіз.**

Электр құралы, жарақаттар және бума қоршаған ортаға зиянсыз қайда қолдануға жіберілуі керек. Пластикалық компоненттер сыныпталған қайта қолдану үшін белгіленген. Бұл нұсқаулар қайта қолданылатын хлорин қосылмаған қағазда басып шығарылған.

Өндіруші өзгерістер енгізуі мүмкін.

Қазақ тілі

## حماية البيئة

احرص على إعادة تدوير المواد الخام بدلاً من التخلص منها كنفائات.



ينبغي فرز الأدوات الكهربائية والملحقات والعبوات لإعادة تدويرها بحيث تكون صديقة للبيئة.

تم تصنيف مكونات البلاستيك كفئة من فئات إعادة التدوير. طُبعت هذه التعليمات على ورق مُعاد تدويره ومُصنَّع بدون كلور.

## نقل الأدوات الكهربائية

- يجب ألا يسقط أي شيء ميكانيكي على العبوة أثناء النقل مطلقاً.
- لا يجوز استخدام أي نوع من أنواع التقنيات التي تعمل وفق مبدأ تثبيت العبوة عند التفريغ/التحميل.

## التشغيل التلقائي (انظر الشكل 16)

- في حال انخفاض الكفاءة أثناء عملية التشغيل، قم بعمل الخطوات التالية:
- افحص خط الشفط، وإذا وُجدت أي عوائق فقم بإزالتها؛
- افحص حشو كيس الغبار القماشي 20 ثم فرِّغه إذا كان ممتلئاً؛
- افحص حشو كيس الغبار القماشي 31 ثم استبدله إذا كان ممتلئاً.
- افصل الأداة الكهربائية بعد التشغيل.
- إذا كنت قد قمت بشفط المواد السائلة أو قمت بتشغيل وضع تنظيف الهواء الثلاثي المنفذ، فأفرغ هذه المواد من القاعدة 7 واغسلها ثم جففها.

وضع التشغيل مصمم لشفط الغبار الناتج عن أدوات كهربائية أخرى. وصل الأداة الكهربائية الأخرى (التي تنتج الغبار اللازم شفطه) بالمقبس الكهربائي 4 (انظر الشكل 16.1). اضبط مفتاح التشغيل / القفل 3 على وضع التشغيل ON "I". تعمل المكثسة الكهربائية تلقائيًا عند تشغيل الأداة الكهربائية. تُغلق المكثسة الكهربائية تلقائيًا عند قفل أداة كهربائية. اضبط مفتاح التشغيل / القفل 3 للمكثسة الكهربائية على وضع القفل OFF "0" لقطع التيار عنها، ثم افصل الأداة الكهربائية عن المقبس الكهربائي 4 (انظر الشكل 16.2).

## صيانة الأداة الكهربائية التدابير الوقائية

قبل تنفيذ أي أعمال على الأداة الكهربائية فإنه يجب فصلها عن مصدر الطاقة.

### تفريغ كيس الغبار القماشي (انظر الشكل 17.2)

كن حذرًا عند تفريغ كيس الغبار القماشي 20. يُمنع تفريغ الغبار من الكيس القماشي 20 أمام نار مشتعلة.



- قم بإزالة الغطاء 11 وركِّب كيس الغبار القماشي 20 (انظر الشكل 17.2). أخرج كيس الغبار القماشي 20 من الغطاء 11 إذا لزم الأمر كما هو موضح أعلاه.
- حرِّك القفل البلاستيكي 34 وكيس الغبار القماشي الفارغ 20 ثم افحصه ونظفه بفرشاة لينة. إذا كان الكيس ملوثًا، فاغسل كيس الغبار ذا النسيج القماشي 20 بماء دافئ وصابون ثم جفِّفه تمامًا (انظر الشكل 17.2).
- ضع أطراف الكيس العلوية معًا ثم ركِّب القفل البلاستيكي 34.
- إذا لزم الأمر، فركِّب كيس الغبار القماشي 20 بالغطاء 11 كما هو مبين أعلاه.

### تنظيف فلتـر HEPA (انظر الشكل 18)

- ركِّب السدادة 12 في الخرطوم الموصل السفلي 6. ركِّب السدادة 25 في الخرطوم الموصل العلوي 30 (انظر الشكل 18.1).
- وصل الأداة الكهربائية.
- ركِّب طرف خرطوم الهواء 25 في الفتحة 13 وادفعه برفق عدة مرات (انظر الشكل 18.2).

### تنظيف فلتـر الإسفنج.

- قم بإزالة الفلتـر 19 كما هو موضح أعلاه.
- اغسل الفلتـر 19 بعناية بماء دافئ وصابون ثم جفِّفه بالكامل.
- ركِّب الفلتـر 19 كما هو موضح أعلاه.
- في حال تعرُّض الفلتـر 19 للتلف أو تلوُّث (وقد لا يكون نظيفًا)، قم بإزالته.

### تنظيف الأداة الكهربائية

لا بد من المحافظة على نظافة الأداة الكهربائية للحصول على استخدام آمن على المدى الطويل. قم بتنظيف الأداة الكهربائية بانتظام باستخدام الهواء المضغوط من خلال فتحات التهوية رقم 5.

### خدمة ما بعد البيع وخدمة التطبيق

تجيب خدمة ما بعد البيع لدينا على جميع تساؤلاتكم المتعلقة بصيانة المنتج الخاص بكم وإصلاحه، بالإضافة إلى قطع الغيار. كما يمكنكم أيضًا العثور

## ميزات تصميم الأداة الكهربائية

### نظام تنظيف الهواء ثلاثي المنفذ

يسمح النظام بإزالة الغبار الناعم بفعالية (مثل الجص، السخام والبخ). عند شفط الغبار، يدخل الغبار في كيس الغبار القماشي 20 الذي تتراكم فيه أكبر الأجزاء، ثم يمر التدفق الهوائي من خلال الماء في القاعدة 7 ويقوم الماء بتطهير وجمع ذرات الأتربة الناعمة. وبعد ذلك يذهب التدفق الهوائي من خلال فلتـر HEPA 18 الذي يُنظِّف به الهواء أخيرًا.

### ضبط قوة الشفط

تُضبط قوة الشفط عند تدوير المنظم 1. قد تكون هذه الوظيفة مفيدة عند تنظيف الغبار من الأشياء الخفيفة القابلة للتحرريك (مثل السجاجيد والأرضيات والحصائر الخ).

### وضع نفخ الهواء (انظر الشكل 17.1)

تتيح هذه الوظيفة عملية التنظيف من خلال تفريغ النفايات وتدفع الهواء في الأماكن التي يصعب أو يستحيل شفط النفايات منها (تفريغ الهواء من الآلات المكتبية الممتلئة، وتفريغ الرواسب من المسارات الملينة بالحصى، الخ). صل خرطوم الهواء 25 بمنفذ تفريغ الهواء 2 (انظر الشكل 17.1).

### إمكانية توصيل أجهزة تشغيل كهربائية أخرى

هذه الوظيفة مصممة لإزالة الغبار المترام بفاعلية بعد استخدام أدوات التشغيل الكهربائية الأخرى (مثل مناشير المنحنيات، والمشار الدائري، وماكينات التفريز، الخ). وفي هذا الوضع، تعمل المكثسة الكهربائية تلقائيًا عند تشغيل الأداة الكهربائية المتصلة بها.

## توصيات بشأن تشغيل الأداة الكهربائية

نقِّد كل التحذيرات المذكورة أعلاه والخطوات بناءً على المهام المقرر إنجازها.



- اختر فوهة مناسبة بناءً على نوع عملية التشغيل ومساحة سطح العمل.
- إذا كنت تنوي استخدام المكثسة الكهربائية كتنظيم إزالة غبار الأداة الكهربائية الأخرى، فصل خرطوم الهواء 25 بالأداة الكهربائية باستخدام محول كهربائي مطابق. اختر وضع التشغيل التلقائي كما هو موضح أعلاه.
- صل الأداة الكهربائية بشبكة الكهرباء ثم قم بتشغيلها.
- لتظف الغبار والمواد السائلة وفرِّغ النفايات الجافة أو استخدم الأداة الكهربائية الأخرى المتصلة بالمكثسة الكهربائية.

\* أدوات إضافية اختيارية

ليست كل الملحقات التي تم توضيحها أو وصفها مُضمنة كعرض قياسي.

## تركيب عناصر الأداة الكهربائية وتنظيمها

قبل تنفيذ أي أعمال على الأداة الكهربائية فإنه يجب فصلها عن مصدر الطاقة.

### تركيب / فك العجل (انظر الشكل 1)

تركيب العجل 9 كما هو موضح في الشكل 1. تتم عمليات التفكيك بتسلسل عكسي.

### مقبض النقل (انظر الشكل 2)

يمكن ثني مقبض النقل 10 كما هو موضح في الشكل 2.

### تركيب / فك أنابيب الشفط (انظر الشكل 3)

- حرك القفل 26 وقم بطي الأنبوب المتداخل 24، ثم حرر القفل 26 (انظر الشكل 3.1).
- ركب مكونات خط الهواء (وصل خرطوم الهواء 25 بالأنبوب المتداخل 24، ثم وصل الفوهة 21 أو 22 أو 23) كما هو موضح في الشكل 3.2.
- تتم عمليات التفكيك بتسلسل عكسي.

## استعد لتشغيلها باستخدام وضع تنظيف الهواء ثلاثي المنفذ (انظر الشكل 4-8)

هذا الوضع مخصص لشفط الغبار الدقيق الجاف (جيس أو سخام إلخ).

- افتح الأقفال 8 ثم قم بإزالة الجزء العلوي من المكنسة الكهربائية 15 (انظر الشكل 4).
- اسكب الماء التنظيف في علامة مستوى الماء 27 في القاعدة 7 (انظر الشكل 5.1).
- ركب فلتر HEPA 18 في الجزء العلوي من المكنسة الكهربائية 15 (انظر الشكل 5.2).
- ركب الجزء العلوي من المكنسة الكهربائية 15، ثم احكم إغلاقه بأقفال 8 (انظر الشكل 6).
- ركب كيس الغبار القماشي 20 على الغطاء 11 كما هو موضح في الشكل 7.1. تنبيه: يجب تركيب حافة كيس الغبار القماشي 20 دون السدادة. كما يجب قفل القفل 28 سريعاً.
- ضع الغطاء 11 (مع تركيب كيس الغبار القماشي 20) في الجزء العلوي من المكنسة الكهربائية 15 وإغلاق القفل 29 (انظر الشكل 7.2).
- ركب السدادة 12 في خرطوم الموصل العلوي 6 (انظر الشكل 8).
- ركب خط الهواء واربط خرطوم الهواء 25 بخرطوم الموصل السفلي 30 (انظر الشكل 7).

## استعد لتشغيلها باستخدام وضع شفط النفايات الجافة (انظر الشكل 4، 9-11)

يُنصح باستخدام هذا الوضع لشفط النفايات الجافة.

- افتح الأقفال 8 ثم قم بإزالة الجزء العلوي من المكنسة الكهربائية 15 (انظر الشكل 4).
- وصل كيس الغبار الورقي 31 بأنبوب التوصيل 32 (انظر الشكل 9.1).
- عند تركيب كيس الغبار الورقي 31 احرص على توصيله بأنبوب التوصيل 32 بشكل متناسق دون السدادة. يجب أن تلامس الحافة الكرتونية لكيس الغبار الورقي 31 حائط القاعدة 7. قم بتسوية كيس الغبار الورقي 31 بحذر بعد تركيبه.
- ركب فلتر HEPA 18 في الجزء العلوي من المكنسة الكهربائية 15 (انظر الشكل 9.2).
- ركب الجزء العلوي من المكنسة الكهربائية 15 ثم أحكم إغلاقه بأقفال 8 (انظر الشكل 10).
- ركب السدادة 12 في الخرطوم الموصل العلوي 30 (انظر الشكل 11).
- ركب خط الهواء ووصل خرطوم الهواء 25 بالخرطوم الموصل السفلي 6 (انظر الشكل 11).
- انتبه: توخ الحذر عند إزالة كيس الغبار الورقي 31 حتى لا يتلف. لا تُفرغ كيس الغبار الورقي 31 لتتمكن من استخدامه مرة أخرى. لا يمكن إعادة استخدام كيس الغبار الورقي 31، استبدله إذا كان ممتلئاً.

## استعد لتشغيلها باستخدام وضع شفط السوائل (انظر الشكل 4، 12-14)

يُنصح باستخدام هذا الوضع لشفط السوائل والنفايات الرطبة.

- افتح الأقفال 8 ثم قم بإزالة الجزء العلوي من المكنسة الكهربائية 15 (انظر الشكل 4).
- ركب الفلتر الإسفنجي 19 في الجزء العلوي من المكنسة الكهربائية 15 (انظر الشكل 12.1).
- تأكد مما إذا كان العنصر المتحرك 33 قابلاً للحركة (انظر الشكل 12.2). يكون العنصر المتحرك 33 قابلاً للتحريك إلى أعلى وأسفل بخزّية، وإلا فإن المواد السائلة التي تم شفطها قد تدخل إلى المحرك وتعطل عملية التشغيل.
- ركب الجزء العلوي من المكنسة الكهربائية 15، ثم أحكم إغلاقه بأقفال 8 (انظر الشكل 13).
- ركب السدادة 12 في الخرطوم الموصل العلوي 30 (انظر الشكل 14).
- ركب خط الهواء واربط خرطوم الهواء 25 بخرطوم الموصل السفلي 6 (انظر الشكل 14).

## التشغيل الأولي للأداة الكهربائية

استخدم دائماً فلطية المنبع الصحيحة: يجب أن يتطابق مصدر قدرة الجهد مع المعلومات المذكورة على لوحة تعريف الأداة الكهربائية.

## تشغيل/ إيقاف تشغيل الأداة الكهربائية

قم بتشغيله يدوياً (انظر الشكل 15)

### التشغيل:

اضبط مفتاح التشغيل / القفل 3 على وضع التشغيل ON "I" (انظر الشكل 15.1).

### إيقاف التشغيل:

اضبط مفتاح التشغيل / القفل على وضع القفل OFF "0" (انظر الشكل 15.2).

المعنى

الرمز

انتبه. مهم.



- عند تشغيل وضع طرد الهواء يمكن أن تُقتف الأَشياء الصغيرة بسرعة كبيرة مع تدفق الهواء. قد تتسبب هذه الأشياء في إصابة الشخص الذي يستخدم الجهاز أو الأشخاص المحيطين به. استخدم أدوات حماية شخصية (نظارات حماية وقناعاً) وقم بتجهيز مكان العمل بشكل صحيح.
- يجب توخي الحذر الشديد أثناء العمل على سلاالم.

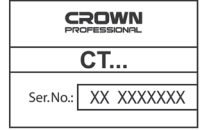
## الرموز المستخدمة في الدليل

تُستخدم الرموز التالية في دليل التشغيل، يُرجى تدكّر معانيها. سيتم التفسير الصحيح للرموز المستخدمة الصحيح والأمن للأداة الكهربائية.

المعنى

الرمز

ملصق الرقم التسلسلي:  
CT ... - الطراز؛  
XX - تاريخ التصنيع؛  
XXXXXXX - الرقم التسلسلي.



عدم التخلص من الأداة الكهربائية في حاوية النفايات المنزلية.

## تعيين الأداة الكهربائية

تقوم المكناس الكهربائية متعددة الأغراض بشطف الأتربة غير الضارة والجزئيات الصغيرة والمواد السائلة غير القابلة للاشتعال أيضاً. هذه المكناس مناسبة للاتصال بأدوات التشغيل الكهربائية التي تُنتج القصاصات والخراطة والغبار أثناء عملية التشغيل.

احرص على قراءة كافة قواعد السلامة والإرشادات.



ارتد نظارات الحماية.



## مكونات الأداة الكهربائية

- 1 منظم قوة الشفط
- 2 منفذ تفريغ الهواء
- 3 مفتاح التشغيل
- 4 مقبس الكهرباء
- 5 فتحات التهوية
- 6 مُوصل الخرطوم (السفلي)
- 7 القاعدة
- 8 القفل
- 9 العجلة الأمامية \*
- 10 مقبض النقل
- 11 غطاء كيس الغبار
- 12 قابس كهربائي \*
- 13 فوهة تنظيف الفلتر
- 14 مقبض علوي
- 15 الجزء العلوي من المكنسة الكهربائية (مكتمل)
- 16 حامل الكابل
- 17 العجلة الخلفية \*
- 18 فلتر-HEPA \*
- 19 فلتر الإسفتح \*
- 20 كيس الغبار القماشى \*
- 21 فرشاة الفوهة \*
- 22 شق فوهة \*
- 23 فوهة مستطيلة \*
- 24 أنبوب تلسكوبي متداخل \*
- 25 خرطوم هواء \*
- 26 قفل أنبوب تلسكوبي متداخل \*
- 27 علامة مستوى الماء
- 28 قفل كيس الغبار

ارتد واقيات الأذن.



احرص على ارتداء قناع الغبار.



افصل الأداة الكهربائية عن مصدر الطاقة قبل التركيب أو الضبط.



اتجاه الحركة.



اتجاه الدوران.



مؤمن.



غير مؤمن.



عزل مزدوج / فنة الحماية.

I / IPX4

فاستخدم أداة تعمل بالتيار المتبقي (RCD) كمزود محمي. يعمل استخدام RCD على تقليل مخاطر الإصابة بصدمة كهربية. ملحوظة مصطلح "أداة تعمل بالتيار المتبقي (RCD)" يمكن استبداله بالمصطلح "مترجم دائرة خطأ التآريض (GFCI)" أو "قاطع دائرة التسيير الأرضي (ELCB)".

تحذير! لا تلمس أبداً الأسطح المعدنية المكشوفة في علبة التروس، والدرع، وما إلى ذلك لأن لمس الأسطح المعدنية سوف يحدث تداخلاً مع الموجة الكهرومغناطيسية، مما يسبب إصابات أو حوادث محتملة.

## السلامة الشخصية

• كن يقظاً، وراقب ما تفعله واستخدم الحس السليم عند تشغيل العدة الكهربائية. لا تستخدم العدة الكهربائية عندما تكون متعباً أو تحت تأثير المخدرات أو الكحوليات أو الأدوية. إن أي لحظة من عدم الانتباه أثناء تشغيل العدة الكهربائية قد ينتج عنها جروح شخصية خطيرة.

• استخدم معدات الوقاية الشخصية. ارتد دائماً القناع الواقي للعين. تعمل أدوات الحماية مثل القناع الواقي من الغبار أو أحذية الأمان المضادة للانزلاق أو قبة صلبة أو أجهزة حماية السمع والتي يتم استخدامها في ظروف معينة على تقليل احتمالات التعرض لإصابات شخصية.

• تجنب التشغيل غير المقصود. تأكد من أن المفتاح على وضع إيقاف التشغيل قبل التوصيل بمصدر الطاقة و/أو حزمة البطارية، والالتقاط أو حمل العدة. حمل العدة الكهربائية مع وجود إصبعك في المفتاح أو تشغيل العدة الكهربائية التي يكون فيها المفتاح في وضع التشغيل يؤدي إلى احتمال وقوع حوادث.

• أزل أي مفاتيح ضبط أو مفاتيح ربط قبل تشغيل العدة الكهربائية. قد يؤدي وجود مفتاح ربط أو مفتاح متصل بالجزء الدوار للعدة الكهربائية إلى حدوث إصابة شخصية.

• لا تتعدّ الارتفاع. أبق قدميك دوماً في وضع مناسب واحتفظ بتوازنك في جميع الأوقات. يمكن هذا من السيطرة بشكل أفضل على العدة الكهربائية في المواقف غير المتوقعة.

• ارتد ملابس ملائمة. لا ترتد ملابس فضفاضة أو مجوهرات. حافظ على شعرك وملابسك وقفاً بعيداً عن الأجزاء المتحركة. قد تعلق الملابس الفضفاضة أو المجوهرات في الأجزاء المتحركة.

• في حال توفير أجهزة لتوصيل وسائل شطف وتجميع الغبار، تأكد من توصيلها واستخدامها بشكل ملائم. قد يؤدي استخدام تجميع الغبار إلى تقليل المخاطر الناجمة عن الغبار.

• لا تدع الألفة المكتسبة من الاستخدام المتكرر للعدد تسمح لك بالإعجاب بالنفس وتجاهل مبادئ سلامة العدة. يمكن أن يؤدي عمل واحد باهمال إلى إصابة شديدة في لمحة من الثانية.

• تحذير! يمكن أن تنتج العدة الكهربائية حقلاً كهرومغناطيسياً أثناء التشغيل. قد يتداخل هذا الحقل في بعض الظروف مع الغرسات الطبية النشطة أو السلبية. للحد من خطر الإصابة الخطيرة أو القاتلة، نوصي الأشخاص الذين لديهم غرسات طبية باستشارة الطبيب ومصنع الغرسة الطبية قبل تشغيل العدة الكهربائية هذه.

## استخدام العدة الكهربائية والعناية بها

• يحظر على الأشخاص ذوي القدرات النفسية أو العقلية أو الأطفال ذوي القدرات المنخفضة أن يشغلوا العدة الكهربائية، ما لم يتم الإشراف عليهم أو إرشادهم بشأن استخدام العدة الكهربائية بواسطة شخص مسؤول عن سلامتهم.

• لا تستخدم القوة المفرطة مع العدة. استخدم العدة الكهربائية الملائمة لغرضك. يؤدي استخدام العدة الكهربائية الصحيحة إلى إنجاز المهمة بشكل أفضل وأكثر أمناً في الأعمال المخصصة لها.

• لا تستخدم العدة في حال تعذر تشغيل أو إيقاف تشغيل المفتاح. أي عدة كهربائية لا يمكن التحكم فيها بمفتاح تصير خطرة ويلزم إصلاحها.

• قم بفصل القابس من مصدر الطاقة و/أو حزمة البطارية من العدة الكهربائية قبل عمل أي تعديلات أو تغيير الملحقات أو تخزين العدة الكهربائية. وتقلل تدابير السلامة الوقائية هذه من خطر بدء تشغيل العدة الكهربائية بطريق الخطأ.

• خزن العدة الكهربائية عند عدم الاستخدام بعيداً عن متناول الأطفال ولا تسمح للأشخاص الذين لا يألّفون المعدة أو هذه التعليمات بتشغيل العدة

الكهربائية. تكون العدة الكهربائية خطرة في أيدي المستخدمين غير المدربين.

• قم بصيانة العدة الكهربائية. تحقق من وجود خطأ في محاذاة الأجزاء المتحركة أو تني أو كسر بالأجزاء أو أي أوضاع أخرى من شأنها التأثير في تشغيل العدة الكهربائية. إذا تضررت العدة الكهربائية فيجب إصلاحها قبل الاستخدام. العديد من الحوادث ناجم عن سوء صيانة عدة كهربائية.

• حافظ على عدد القطع حادة ونظيفة. إن عدد القطع التي يتم صيانتها بشكل صحيح مع حواف قطع حادة تكون أقل عرضة للانثناء ويسهل التحكم فيها.

• استخدم العدة الكهربائية، والملحقات، واللقمات، وغير ذلك فيما يتوافق مع هذه التعليمات، مع الوضع في الاعتبار ظروف العمل والأعمال المطلوب تحقيقها. قد يؤدي استخدام العدة الكهربائية للأغراض غير المخصصة لها إلى حدوث موقف خطير.

• احتفظ بالمقايض وأسطح الإمساك جافة ونظيفة وخالية من الشحوم. المقايض الزلقة وأسطح الإمساك لا تسمح بالتعامل الآمن والتحكم في العدة في مواقف غير متوقعة.

• لاحظ أنه عند تشغيل عدة كهربائية، يرجى الضغط على المقبض المساعد بشكل صحيح، وهو أمر مفيد عند التحكم في العدة الكهربائية. لذلك، يمكن أن يقلل التعامل السليم من خطر الحوادث أو الإصابات.

## الخدمة

• ينبغي صيانة عتدك الكهربائية بواسطة فني إصلاح مؤهل باستخدام قطع الغيار المتطابقة فقط. سيضمن هذا أن أمان العدة الكهربائية قد تم ضمانه.

• اتبع تعليمات التحريم وتغيير الملحقات.

## إرشادات السلامة أثناء تشغيل العدة الكهربائية

• ممنوع تشغيل الجهاز دون تركيب أجهزة الترشيح، سوف يتسبب ذلك في تلف الأداة الكهربائية وإلغاء ضمان الصيانة.

• ممنوع شطف الأشياء الأتية:

• المواد الصارة (مثل غبار خشب البلوط أو الزان، الغبار الصخري، رذاذ الصخر الجيري (أسبيستوس)، الخ)؛

• السوائل القابلة للاشتعال والاحتراق (مثل البنزين والكحول والمذيبات، الخ)؛

• السوائل والكيماويات الحارقة (القلويات والأمحاض والصودا الحارقة، الخ)؛

• الأدوات الحادة (المسامير وشظايا الزجاج، الخ)؛

• الرماد والفحم المشتعل (مثل الفحم غير المطفأ والحرار من الموقد أو الشواية)؛ يمكن شطف مخلفات حرارية لا تتعدى 50 درجة مئوية.

• لا تستخدم الأدوات الكهربائية كمضخات مياه.

• ممنوع استخدام الأداة الكهربائية في محيط من الغازات والأبخرة المتفجرة المنبعثة من المواد الكيميائية.

• لا تعلق منافذ الهواء الخاصة بالأداة الكهربائية أو فوهة أنبوب الشطف بإحكام، لتفادي احتمال زيادة درجة الحرارة.

• لا تضع نهاية خرطوم الشطف (أثناء تشغيل الجهاز) بالقرب من الجسم أو العين أو الأذن - لتفادي احتمال الإصابات.

• استخدم المياه النظيفة فقط أثناء وضع تنظيف الهواء من المنفذ الثلاثي (فلتر المياه). ممنوع استخدام أي وسائل أخرى.

• لا تستخدم خرطوم الهواء لأغراض أخرى غير خاصة به. لا تستخدم خرطوم الهواء لحمل الجهاز أو سحبه. أبعد خرطوم الهواء عن الحرارة والحواف الحادة والأجزاء المتحركة من الأدوات الكهربائية أو أي أجهزة أخرى.

• يسبب شطف بعض المواد تكوين شحنة إستاتيكية على أجزاء الممكنة الكهربائية. يجب توخي الحذر - حيث قد تسبب الشحنة الإستاتيكية إحساساً بعدم الراحة وفقد التوازن والسقوط.

• يجب التأكد من نظافة خرطوم الهواء أثناء تشغيل وضع طرد الهواء. قم بتنظيف الخرطوم إذا احتاج الأمر لذلك.



423443	[وات]	كود الأداة الكهربائية
1600	[وات]	القدرة المقدرة
7,2	[أمبير]	قوة التيار الكهربائي بالفولطية
18	[كيلو باسكال]	الفراغ
33	[لتر/ثانية]	معدل تدفق الهواء
30	[لتر]	السعة
16,5	[كجم] [رطل]	الوزن
I / IPX4		فئة الأمان
80	[ديسيبل]	الضغط الصوتي
80	[ديسيبل]	قوة الصوت

التي تعمل عبر موصلات الكهرباء الرئيسية الخاصة بك أو العدة الكهربائية (اللاسلكية) التي تعمل بالبطارية.

### معلومات الضجيج

#### سلامة منطقة العمل

- حافظ على منطقة العمل نظيفة ومضاءة جيدًا. المناطق غير المنظمة أو المظلمة قد تتسبب في إصابات.
- لا تشغل هذه العدة الكهربائية في الأماكن القابلة للانفجار، مثل عند وجود مواد سريعة الاشتعال أو غازات أو غبار. تصنع العدة الكهربائية هذه شرارات قد تؤدي إلى إشعال الغبار أو الأبخرة.
- احرص على بقاء الأطفال أو المتفرجين بعيدًا أثناء تشغيل العدة الكهربائية. قد تتسبب الملهيات في فقدانك للتركيز.

#### السلامة الكهربائية

- يجب أن تتطابق قوايس العدة الكهربائية مع مأخذ التيار. لا تقم بتعديل القابس بأي شكل. لا تستخدم مهايئ قوايس مع العدة الكهربائية المؤرضة (الموصولة بالأرض). تقلل القوايس غير المعدلة ومأخذ التيار المطابقة من خطر حدوث صدمة كهربائية.
- تجنب ملامسة الجسد للأسطح المؤرضة أو الموصولة بالأرض (مثل الأنايبب والمشعات والنطاقات والثلاجات). هناك خطر متزايد من التعرض للصدمة الكهربائية إذا كان جسمك مؤرضًا أو موصولًا بالأرض.
- لا تعرض العدة الكهربائية لظروف الأمطار أو البلل. دخول المياه إلى العدة الكهربائية يزيد من خطر حدوث صدمة كهربائية.
- لا تسيء استخدام السلك. لا تستخدم السلك أبدًا لحمل أو سحب أو فصل العدة الكهربائية. حافظ على السلك بعيدًا عن الحرارة والزيوت والحواف الحادة والأجزاء المتحركة. استخدام أسلاك تالفة أو متشابكة يزيد من مخاطر الإصابة بالصدمة الكهربائية.
- عند استخدام العدة الكهربائية في الأماكن المفتوحة، استخدم أسلاك التمديد المخصصة للاستخدام الخارجي فقط. استخدم سلكًا يناسب الاستخدام في المناطق المفتوحة ويقلل من خطر التعرض لصدمة كهربائية.
- عندما يكون تشغيل العدة الكهربائية في مكان رطب أمرًا لا مفر منه،

احرص دائمًا على ارتداء أداة حماية الأذن إذا كان الضغط الصوتي يتجاوز 85 ديسيبل.



### إعلان المطابقة



نعلم تحت مسؤوليتنا وحدنا أن المنتج الموصوف ضمن "مواصفات الأداة الكهربائية" يتوافق مع كل الأحكام ذات الصلة بتوجيهات 2006/95/EC 2004/108/EC بما في ذلك التعديلات ويتوافق مع المعايير التالية: EN 60335-1, EN 60335-2-2, EN 62233

Wu Cunzhen

Wu Cunzhen

المدير العام

Merit Link International AG  
Stabio, Switzerland, 25.07.2018

تحذير - لتقليل خطر الإصابة، ينبغي أن يقرأ المستخدم دليل التعليمات!



### قواعد السلامة العامة

تحذير قم بقراءة كافة تحذيرات السلامة وكافة التعليمات. قد يتسبب الفشل في اتباع التحذيرات والتعليمات المسرودة أدناه في صدمة كهربائية أو حريق، و/أو إصابة خطيرة. احفظ كافة التحذيرات والتعليمات للرجوع إليها مستقبلاً. يشير مصطلح "العدة الكهربائية" في التحذيرات إلى العدة الكهربائية (اللاسلكية)



این است که آن را تمیز نگه دارید. مرتب با جریان هوای فشرده از طریق شیارهای تهویه 5، ابزار را تمیز کنید.

### خدمات پس از فروش و خدمات کاربردی

خدمات پس از فروش ما پاسخگوی سوالات شما درباره نگهداری و تعمیر محصول شما و همچنین قسمت های یدکی آن است. اطلاعات مربوط به مراکز سرویس، نمودارهای قطعات و قطعات یدکی را می توانید در این سایت بیابید: [www.crown-tools.com](http://www.crown-tools.com)

### حمل ابزارهای شارژی

- در طول حمل ابزار از وارد کردن هر گونه ضربه مکانیکی به بسته بندی مطلقاً بپرهیزید.
- هنگام قرار دادن دستگاه در بسته یا خارج کردن آن، استفاده از هیچ گونه فناوری ای که باعث دستکاری در منگنه بسته بندی شود، مجاز نیست.

### محافظت از محیط زیست

به جای اینکه مواد خام را مثل زباله دور بیندازید، آن ها را بازیافت کنید.



ابزار شارژی، لوازم جانبی و بسته بندی را باید برای بازیافت به روش زیست محیطی طبقه بندی کرد.

اجزای پلاستیکی برای بازیافت طبقه بندی شده برچسب گذاری می شوند. این دستورالعمل ها روی کاغذ بازیافت شده تولید شده بدون کلر چاپ می شوند.

خاک پارچه ای 20 را با آب گرم و صابون بشویید، سپس کاملاً خشک کنید (به شکل 17.2 مراجعه کنید).

- دو قسمت بالای کیسه به هم آورید و قفل پلاستیکی 34 را سوار کنید.
- در صورت لزوم، کیسه خاک پارچه ای 20 را روی پوشش 11 سوار کنید، همانطور که در بالا توضیح داده شد.

### تمیز کردن فیلتر HEPA (شکل 18 را ببینید)

- توپی 12 را به اتصال دهنده شیلنگ پایینی 6 متصل کنید. شیلنگ هوا 25 را به اتصال دهنده شیلنگ هوا 30 بالایی وصل کنید (رجوع کنید به شکل 18.1).
- ابزار برقی شارژی را روشن کنید.
- انتهای شیلنگ هوا 25 را در روزنه 13 وارد کنید و چند بار به آرامی فشار دهید (رجوع کنید به شکل 18.2).

### تمیز کردن فیلتر اسفنجی

- فیلتر 19 را به صورتی که در بالا توضیح داده شد، بردارید.
- فیلتر 19 را با دقت با آب گرم و صابون بشویید و کاملاً خشک کنید.
- فیلتر 19 را به صورتی که در بالا توضیح داده شد، نصب کنید.
- اگر فیلتر 19 خراب شده است یا بسیار آلوده است (و امکان تمیز شدن آن وجود ندارد)، آن را بردارید.

### تمیز کردن ابزار شارژی

یکی از شرایط لازم برای استفاده ایمن و طولانی مدت از ابزار شارژی

است (گردگیری ماشین آلات اداری پیچیده، دمیدن برگ ها از سنگفرش و غیره). شیلنگ هوا 25 را به خروجی تخلیه هوا 2 وصل کنید (رجوع کنید به شکل 17.1).

امکان اتصال به سایر ابزارهای برقی شارژی

این عملکرد برای تمیز کردن بهینه گرد و غباری به کار می رود که هنگام کار کردن با دیگر ابزارهای برقی شارژی (اره ها، فرزها، دستگاه های آسیاب و غیره) تولید می شود. وقتی دستگاه در این حالت قرار دارد، جاروبرقی در صورتی که به ابزار دیگر متصل باشد، به صورت خودکار روشن می شود.

## توصیه هایی درباره عملکرد ابزار شارژی

تمامی مراحل سوار کردن و آماده سازی که در بالا گفته شد را بسته به نوع کاری که می خواهید انجام دهید، اجرا کنید.



• بسته به نوع عملیاتی که می خواهید انجام دهید و نوع سطح موردنظر، یک نازل مناسب انتخاب کنید.

• اگر قصد دارید از جاروبرقی به عنوان یک سیستم جمع کننده گرد و غبار برای یک ابزار برقی شارژی دیگر استفاده کنید، شیلنگ هوا 25 را با استفاده از آداپتور مربوطه متصل کنید. سونپج روشن خودکار را به صورتی که در بالا توضیح داده شد، انتخاب کنید.

• ابزار برقی شارژی را به برق وصل کنید و آن را روشن کنید. گرد و غبار یا مایع را جمع کنید و زباله های خشک را با دمیدن جمع کنید یا اینکه در هنگام کار با ابزار برقی شارژی دیگر که متصل به جارو برقی است، گرد و غبار حین کار را جمع کنید.

• در صورت کاهش بهره وری در حین عملیات، اقدامات زیر را انجام دهید:

• لوله مکش را بررسی کنید - در صورت مشاهده هر گونه خرابی، آن قسمت را جدا کنید؛

• کیسه خاک پارچه ای 20 را چک کنید، اگر پر شده است، آن را خالی کنید؛

• کیسه خاک کاغذی 31 را چک کنید، اگر پر شده است، آن را خالی کنید.

• پس از عملیات، ابزار برقی شارژی را خاموش کنید.

• اگر مایعات را جمع کرده اید یا در حالت تمیز کردن هوا با سه خروجی دستگاه کار کرده اید، مایع را از مخزن 7 تخلیه کنید، آن را بشویید و خشک کنید.

## اقدامات پیشگیرانه / مراقبتی از ابزار شارژی

قبل از انجام هر کاری روی این ابزار شارژی باید آن را از برق جدا کنید.

خالی کردن کیسه گرد و غبار پارچه ای (رجوع کنید به شکل 17.2)

هنگام تخلیه کیسه خاک پارچه ای 20، مراقب باشید. تکاندن گرد و غبار کیسه خاک پارچه ای 20 روی آتش باز ممنوع است.



• پوشش 11 را در حالی که کیسه خاک 20 به آن متصل است، بردارید (رجوع کنید به شکل 17.2). در صورت لزوم، کیسه خاک پارچه ای 20 را از پوشش جدا کنید، همانطور که در بالا توضیح داده شد.

• قفل پلاستیکی 34 را جابجا کنید و کیسه خاک 20 را خالی کنید، آنرا تکان دهید یا با یک برس نرم تمیز کنید. اگر کیسه خیلی آلوده است، کیسه

• توپی 12 را به اتصال دهنده شیلنگ بالایی 30 متصل کنید (شکل 14 را ببینید).

• مجموعه مربوط به هوا را ببندید و شیلنگ هوا 25 را به اتصال دهنده ی شیلنگ پایینی 6 وصل کنید (شکل 14 را ببینید).

## راه اندازی اولیه ابزار شارژی

همیشه از ولتاژ تغذیه صحیح استفاده کنید: ولتاژ تغذیه نیرو باید مطابق با اطلاعات ذکر شده روی پلاک شناسایی ابزار شارژی باشد.

## روشن / خاموش کردن ابزار شارژی

سونپج روشن دستی (شکل 15 را ببینید)

خاموش کردن:

سونپج خاموش / روشن 3 را در وضعیت روشن و وضعیت "ON" قرار دهید (شکل 15.1 را ببینید).

روشن کردن:

سونپج خاموش / روشن 3 را در وضعیت خاموش و وضعیت "OFF" قرار دهید (شکل 15.2 را ببینید).

سونپج روشن خودکار (شکل 16 را ببینید)

• این حالت سونپج، برای مکش گرد و غباری که از دیگر ابزارهای برقی شارژی تولید شده است در نظر گرفته شده است. ابزار برقی شارژی دیگر (که گرد و غباری را که باید جمع شود را تولید می کند) را به سوکت 4 متصل کنید (رجوع شود به شکل 16.1). سونپج خاموش / روشن 3 را در وضعیت "ON" قرار دهید. هنگامی که ابزار برقی شارژی روشن می شود، جارو برقی به طور خودکار روشن می شود. اگر ابزار برقی شارژی خاموش شود، جاروبرقی هم به طور خودکار خاموش می شود. برای خاموش کردن دستگاه جاروبرقی سونپج روشن / خاموش 3 را به موقعیت خاموش "OFF" و ابزار برقی شارژی را از سوکت 4 جدا کنید (به شکل 16.2 مراجعه کنید).

## ویژگی های طراحی ابزار شارژی

سیستم تمیزکنندگی هوا با سه خروجی

این سیستم باعث دفع موثر ریزگردها می شود (گچ، دوده، و غیره). وقتی ریزگردها مکیده می شوند، گرد و غبار داخل کیسه خاک پارچه ای 20 می رود روی ذرات درشت تر انباشته می شود. سپس جریان هوا در مخزن 7 از آب می گذرد - آب ریزگردها را مرطوب و جذب می کند. پس از آن جریان هوا در فیلتر HEPA 18 که در آن هوا در نهایت تمیز می شود، وارد می شود.

تنظیم قدرت مکش

قدرت مکش را می توان با استفاده از رگلاتور چرخنده 1 تنظیم کرد. این عملکرد ممکن است در تمیز کردن خاک از اشیاء قابل جابجایی سبک (فرش ها، کنپوش ها و غیره) مفید باشد.

حالت دمنده هوا (شکل 17.1 را ببینید)

این عملکرد امکان تمیز کردن را به وسیله دمیدن زباله ها با جریان هوا در مکان هایی فراهم می کند که امکان مکش زباله ها نیست یا بسیار سخت

- 12 توپی \*
  - 13 روزنه تمیز کردن فیلتر
  - 14 دسته بالایی
  - 15 قسمت بالایی جاروبرقی
  - 16 نگهدارنده کابل
  - 17 چرخ عقبی \*
  - 18 فیلتر HEPA \*
  - 19 فیلتر اسفنجی \*
  - 20 کیسه خاک پارچه ای \*
  - 21 برس نازل \*
  - 22 نازل مخصوص درزها \*
  - 23 نازل مستطیلی \*
  - 24 لوله تلسکوپی \*
  - 25 شیلنگ هوا \*
  - 26 قفل لوله تلسکوپی \*
  - 27 نشانگر سطح آب
  - 28 قفل کیسه خاک
  - 29 قفل پوشش
  - 30 متصل کننده شیلنگ (بالایی)
  - 31 کیسه خاک کاغذی \*
  - 32 لوله اتصال کیسه خاک
  - 33 شناور
  - 34 قفل کیسه خاک پارچه ای \*
- قفل ها 8 را باز کنید و قسمت بالایی جاروبرقی 15 را بردارید (شکل 4 را ببینید).
- در مخزن 7، تا نشانگر سطح آب 27، آب تمیز بریزید (شکل 5.1 را ببینید).
- فیلتر HEPA 18 را در قسمت بالایی جاروبرقی 15 سوار کنید (شکل 5.2 را ببینید).
- قسمت بالایی جاروبرقی 15 را سوار کرده و با قفل ها 8، آن را محکم کنید (شکل 6 را ببینید).
- کیسه پارچه ای خاک 20 را روی پوشش 11 سوار کنید، به صورتی که در شکل 7.1 نشان داده شده است. توجه: لوله کیسه خاک پارچه ای 20 باید بدون پیچ و تاب سوار شود و قفل 28 باید با ضربه بسته شود.
- پوشش 11 (با کیسه خاک پارچه ای 20 سوار شده) را روی قسمت بالایی جاروبرقی 15 قرار دهید و قفل 29 را ببندید (رجوع کنید به شکل 7.2).
- توپی 12 را به اتصال دهنده شیلنگ پایینی 6 متصل کنید (شکل 8 را ببینید).
- مجموعه مربوط به هوا را ببندید و شیلنگ هوا 25 را به اتصال دهنده ی شیلنگ بالایی 30 وصل کنید (شکل 7 را ببینید).
- آماده سازی عملیات در حالت مکش زباله خشک (شکل 4، 9-11 را ببینید)
- این حالت برای مکش زباله های خشک توصیه می شود.

- قفل ها 8 را باز کنید و قسمت بالایی جاروبرقی 15 را بردارید (شکل 4 را ببینید).

- کیسه خاک کاغذی 31 را به لوله اتصال 32 وصل کنید (شکل 9.1 را ببینید).
- هنگام اتصال کیسه خاک کاغذی 31، مراقب باشید که آن را به لوله ی اتصال 32 به طور یکنواخت بدون پیچ و تاب وصل کنید. لوله کارتی کیسه کاغذی 31 باید با دیواره مخزن 7 در تماس باشد. پس از نصب، به دقت کیسه خاک کاغذی 31 را کشیده و صاف کنید.

- فیلتر HEPA 18 را در قسمت بالایی جاروبرقی 15 سوار کنید (شکل 9.2 را ببینید).

- قسمت بالایی جاروبرقی 15 را سوار کرده و با قفل ها 8، آن را محکم کنید (شکل 10 را ببینید).

- توپی 12 را به اتصال دهنده شیلنگ بالایی 30 متصل کنید (شکل 11 را ببینید).

- مجموعه مربوط به هوا را ببندید و شیلنگ هوا 25 را به اتصال دهنده ی شیلنگ پایینی 6 وصل کنید (شکل 11 را ببینید).

- توجه: هنگام برداشتن کیسه خاک کاغذی 31، مراقب باشید که به آن آسیب نرسانید. کیسه خاک کاغذی 31 را برای استفاده مجدد خالی نکنید. کیسه خاک کاغذی 31، برای استفاده مجدد طراحی نشده است، اگر پُر شده است، آن را خالی کنید.

- آماده سازی عملیات در حالت مکش مایعات خشک (شکل 4، 12-14 را ببینید)

- این حالت برای مکش مایعات و زباله های مرطوب توصیه می شود.

- قفل ها 8 را باز کنید و قسمت بالایی جاروبرقی 15 را بردارید (شکل 4 را ببینید).

- فیلتر اسفنجی 19 را در قسمت بالایی جاروبرقی 15 سوار کنید (شکل 12.1 را ببینید).

- بررسی کنید که شناور 33 بتواند حرکت کند (شکل 12.2 را ببینید).

- شناور 33 باید بتواند آزادانه به بالا و پایین حرکت کند، در غیر این صورت مایعاتی که مکیده می شوند ممکن است به موتور وارد شوند و آن را از کار بیاندازند.

- قسمت بالایی جاروبرقی 15 را سوار کرده و با قفل ها 8، آن را محکم کنید (شکل 13 را ببینید).

\* اضافی اختیاری

همه لوازم جانبی به تصویر کشیده شده و توضیح داده شده به عنوان تحویل کالای استاندارد در بسته محصول قرار دارند.

## نصب و تنظیم اجزای ابزار شارژی

قبل از انجام هر کاری روی این ابزار شارژی باید آن را از برق جدا کنید.

سوار کردن / جدا کردن چرخ ها (شکل 1 را ببینید)

چرخ ها 9 را به صورتی که در شکل 1 نشان داده است، سوار کنید. برای جدا کردن، عملیات را به صورت بالعکس انجام دهید.

دستگیره جابجایی (شکل 2 را ببینید)

دستگیره جابجایی 10 می تواند به صورتی که در شکل 2 نشان داده شده است تا شود.

سوار کردن / جدا کردن اجزای لوله مکش (شکل 3 را ببینید)

- قفل 26 را جابجا کنید، لوله تلسکوپی 24 را باز کنید، قفل 26 را آزاد کنید (شکل 3.1 را ببینید).

- موتور قطع لوله مکش (شیلنگ هوا 25 را به لوله تلسکوپی 24 متصل کنید، نازل 21، 22، یا 23 را متصل کنید) به صورتی که در شکل 3.2 نشان داده شده است.

- برای جدا کردن عملیات را به صورت بالعکس انجام دهید.

آماده سازی عملیات در حالت تمیزکنندگی هوا با سه خروجی (شکل 4-8 را ببینید)

این حالت برای مکش ریزگردها (کچ، دوده و غیره پیشنهاد می شود).

معنی	نماد
قبل از نصب یا تنظیم ابزار شارژی، اتصال آن را از برق جدا کنید.	
جهت حرکت.	
جهت چرخش.	
قفل.	
قفل باز.	
کلاس محافظت	I / IPX4
توجه. مهم.	

علامتی که تأیید می کند این محصول مطابق با شرایط اساسی دستورالعمل های اتحادیه اروپا و استانداردهای هماهنگ اتحادیه اروپا است.



ابزار شارژی را به همراه زیاله های خانگی دور نیندازید.



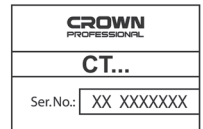
- از ابزار برقی شارژی به عنوان پمپ آب استفاده نکنید.
- استفاده از ابزار برقی شارژی در محیط هایی که گازها و بخارات قابل اشتعال از مواد فرّار متصاعد می شود، ممنوع است.
- درپچه های هوای ابزار برقی شارژی را ننبدید و روزنه های هوای لوله مکش را نیز محکم ننبدید - این کار باعث داغ شدن دستگاه می شود.
- انتهای لوله مکند (هنگامی که دستگاه روشن است) را نزدیک بدن، چشم ها یا گوش ها نگیرید - این کار باعث آسیب دیدگی می شود.
- وقتی دستگاه در حالت تمیزکنندگی هوا (فیلتر آب) با سه خروجی قرار دارد، فقط از آب تمیز استفاده کنید. استفاده از هرگونه مایعات دیگر، اکیدا ممنوع است.
- از شیلنگ هوا برای کارهایی غیر از مصارفی که به آن منظور طراحی شده است، استفاده نکنید. هرگز از شیلنگ هوا برای حمل یا کشیدن ابزار استفاده نکنید. شیلنگ هوا را در برابر گرما، لبه های تیز و قطعات متحرک ابزار برقی شارژی یا لوازم دیگر محافظت کنید.
- جازو کردن برخی مواد باعث ایجاد الکتریسیته ساکن در قطعات جاروبرقی می شود. مراقب باشید - الکتریسیته ساکن ممکن است باعث ناراحتی، از دست دادن تعادل و افتادن شود.
- هنگام کار در حالت دمیدن هوا اطمینان حاصل کنید که شیلنگ هوا تمیز باشد. در صورت لزوم، شیلنگ را تمیز کنید.
- هنگام کار در حالت دمیدن هوا، اجسام کوچک ممکن است با سرعت زیادی با جریان هوا پرتاب شوند. این اشیاء ممکن است به فردی که با دستگاه کار می کند یا به افرادی که در اطراف هستند، آسیب برسانند. از تجهیزات حفاظت شخصی (عینک ایمنی و ماسک) استفاده کنید و محل کار را به صورت مناسب تجهیز کنید.
- هنگام کار بر روی پله ها، بیشتر مراقب باشید.

## نمادهای مورد استفاده در این دفترچه راهنما

نمادهای زیر در این دفترچه راهنما استفاده شده است لطفاً معنای آن ها را به خاطر داشته باشید. تفسیر درست نمادها باعث استفاده صحیح و ایمن از ابزار شارژی می شود.

معنی	نماد
------	------

برچسب شماره سریال:  
CT ... - مدل؛  
XX - تاریخ ساخت؛  
XXXXXXXX - شماره سریال.



همه قوانین و شرایط ایمنی را بخوانید.



## اجزای ابزار شارژی

جاروبرقی های همه منظوره مکش گرد و غبار غیر مضر، ذرات کوچک و مکش مایعات غیر قابل اشتعال را انجام می دهد. آنها برای اتصال به ابزارهای برقی شارژی که در حین عملیات، قطعات ریز، براده و گرد و غبار تولید می کنند، مناسب هستند.

از عینک ایمنی استفاده کنید.



از محافظ گوش استفاده کنید.



از ماسک ضد گرد و غبار استفاده کنید.



- 1 رگلاتور قدرت مکش
- 2 خروجی هوا
- 3 سوییچ خاموش/روشن
- 4 سوکت
- 5 شیارهای تهویه
- 6 متصل کننده شیلنگ (پایینی)
- 7 مخزن
- 8 قفل
- 9 چرخ جلو \*
- 10 دسته جابجایی
- 11 پوشش کیسه خاک

- وقتی از ابزار در محیط بیرون استفاده می کنید، از کابل اضافی مخصوص محیط بیرون استفاده کنید. استفاده از کابل مخصوص محیط بیرون خطر برق گرفتگی را کاهش می دهد.
- اگر مجبور هستید از ابزار در محیط مرطوب استفاده کنید، حتماً از کابرد محافظ جان (RCD) منبع تغذیه حفاظت شده استفاده کنید. استفاده از RCD خطر برق گرفتگی را کاهش می دهد. توجه! به جای واژه "کلید محافظ جان (RCD)" ممکن است از واژه های "قطع کننده مدار زمین مدار شکن (GFCI)" یا "قطع کننده مدار زمین نشت شکن (ELCB)" استفاده شود.
- هشدار! هرگز سطوح فلزی داخل جعبه ندهد، محافظ و غیره را لمس نکنید، زیرا لمس کردن سطوح فلزی ممکن است با امواج الکترومغناطیسی تداخل ایجاد کند و در نتیجه موجب حادثه و جراحت شود.

#### ایمنی فردی

- همیشه مراقب آنچه انجام می دهید باشید و از عقل سلیم در حین کار بهره ببرید. هرگز زمانی که خسته هستید یا تحت تأثیر دارو، الکل یا درمان هستید از ابزار برقی/شارژی استفاده نکنید. یک لحظه بی توجهی در هنگام کار با ابزارهای برقی/شارژی ممکن است منجر به آسیب جدی در فرد شود.
- از تجهیزات حفاظت فردی استفاده کنید. همیشه از محافظ چشم استفاده کنید. تجهیزات حفاظتی مثل ماسک ضد غبار، کفش ایمنی ضد لغزش، کلاه ایمنی یا محافظ گوش که در شرایط مناسبی استفاده شوند خطر آسیب های فردی را کاهش می دهند.
- از شروخ برنامه ریزی نشده اجتناب کنید. قبل از اتصال وسیله برقی به منبع تغذیه یا باتری یا هنگام برداشتن و حمل ابزار، مطمئن شوید که سوییچ در وضعیت خاموش قرار گرفته است. حمل ابزارهای برقی/شارژی در حالی که انگشت شما روی سوییچ است یا به برق زدن وسایل برقی در حالی که روی وضعیت روشن قرار دارند، حادثه ساز است.
- هر گونه کلید تنظیم یا آچار را قبل از روشن کردن وسیله برقی/شارژی جدا کنید. اگر آچار یا کلید تنظیم در هنگام روشن شدن دستگاه متصل به دستگاه باقی بماند، باعث وارد آمدن آسیب به فرد می شود.
- هرگز خود را در هنگام استفاده از دستگاه خم نکنید یا نکشید. همیشه پاهای خود را به صورت مناسب و متعادل نگه دارید. این کار باعث کنترل بهتر ابزار برقی/شارژی در موقعیت های غیر قابل پیش بینی می شود.
- لباس مناسب بپوشید. از پوشیدن لباس گشاد یا جواهرات خودداری کنید. موها، لباس و دستکش های خود را از قسمت های در حال حرکت دور نگه دارید. لباس گشاد، جواهرات یا موی بلند ممکن است در اجزای در حال حرکت گیر کنند.
- اگر دستگاه با طوری ارائه شده اند که قابل اتصال به سیستم غبارگیر و امکانات جمع شونده هستند، مطمئن شوید که این تجهیزات به صورت صحیح، متصل و مورد استفاده قرار گیرند. استفاده از سیستم غبارگیر خطرات مربوط به وجود گرد و غبار را کاهش می دهد.
- اجازه ندهید آشنایی ناشی از استفاده مکرر از دستگاه باعث اعتماد به نفس کاذب در شما و نادیده گرفتن اصول ایمنی شود. یک اقدام از روی بی دقتی می تواند باعث آسیب جدی در کسری از ثانیه شود.
- هشدار! ابزارهای برقی/شارژی می توانند در حین کار میدان الکترومغناطیسی تولید کنند. این میدان ممکن است تحت شرایط خاصی با برخی پروتزهای پزشکی فعال یا منفعل تداخل ایجاد کند. برای کاهش خطرات جدی و کشنده، توصیه می کنیم افراد دارای پروتزهای پزشکی قبل از کار با دستگاه با پزشک خود و تولید کننده پروتز مشورت کنند.

#### استفاده از ابزار برقی/شارژی و مراقبت

- همیشه مراقب آنچه انجام می دهید باشید و از عقل سلیم در حین کار بهره ببرید. هرگز زمانی که خسته هستید یا تحت تأثیر دارو، الکل یا درمان هستید از ابزار برقی/شارژی استفاده نکنید. یک لحظه بی توجهی در هنگام کار با ابزارهای برقی/شارژی ممکن است منجر به آسیب جدی در فرد شود.
- از تجهیزات حفاظت فردی استفاده کنید. همیشه از محافظ چشم استفاده کنید. تجهیزات حفاظتی مثل ماسک ضد غبار، کفش ایمنی ضد لغزش، کلاه ایمنی یا محافظ گوش که در شرایط مناسبی استفاده شوند خطر آسیب های فردی را کاهش می دهند.
- از شروخ برنامه ریزی نشده اجتناب کنید. قبل از اتصال وسیله برقی به منبع تغذیه یا باتری یا هنگام برداشتن و حمل ابزار، مطمئن شوید که سوییچ در وضعیت خاموش قرار گرفته است. حمل ابزارهای برقی/شارژی در حالی که انگشت شما روی سوییچ است یا به برق زدن وسایل برقی در حالی که روی وضعیت روشن قرار دارند، حادثه ساز است.
- هر گونه کلید تنظیم یا آچار را قبل از روشن کردن وسیله برقی/شارژی جدا کنید. اگر آچار یا کلید تنظیم در هنگام روشن شدن دستگاه متصل به دستگاه باقی بماند، باعث وارد آمدن آسیب به فرد می شود.
- هرگز خود را در هنگام استفاده از دستگاه خم نکنید یا نکشید. همیشه پاهای خود را به صورت مناسب و متعادل نگه دارید. این کار باعث کنترل بهتر ابزار برقی/شارژی در موقعیت های غیر قابل پیش بینی می شود.
- لباس مناسب بپوشید. از پوشیدن لباس گشاد یا جواهرات خودداری کنید. موها، لباس و دستکش های خود را از قسمت های در حال حرکت دور نگه دارید. لباس گشاد، جواهرات یا موی بلند ممکن است در اجزای در حال حرکت گیر کنند.
- اگر دستگاه با طوری ارائه شده اند که قابل اتصال به سیستم غبارگیر و امکانات جمع شونده هستند، مطمئن شوید که این تجهیزات به صورت صحیح، متصل و مورد استفاده قرار گیرند. استفاده از سیستم غبارگیر خطرات مربوط به وجود گرد و غبار را کاهش می دهد.
- اجازه ندهید آشنایی ناشی از استفاده مکرر از دستگاه باعث اعتماد به نفس کاذب در شما و نادیده گرفتن اصول ایمنی شود. یک اقدام از روی بی دقتی می تواند باعث آسیب جدی در کسری از ثانیه شود.
- هشدار! ابزارهای برقی/شارژی می توانند در حین کار میدان الکترومغناطیسی تولید کنند. این میدان ممکن است تحت شرایط خاصی با برخی پروتزهای پزشکی فعال یا منفعل تداخل ایجاد کند. برای کاهش خطرات جدی و کشنده، توصیه می کنیم افراد دارای پروتزهای پزشکی قبل از کار با دستگاه با پزشک خود و تولید کننده پروتز مشورت کنند.

#### استفاده از ابزار برقی/شارژی و مراقبت

- افراد دارای استعداد ذهنی و روانی پایین مثل کودکان در صورتی که تحت نظارت یا آموزش لازم توسط افرادی که مسئول ایمنی آنها هستند نباشند، نمی توانند با این ابزار کار کنند.



423443	[220-230 ولت ~ 50/60 هرتز]	کد ابزار شارژی
1600	[وات]	توان اسمی
7,2	[220-230 ولت [آمپر]]	شدت جریان بر حسب ولت
18	[کیلو پاسکال]	خلأ
33	[لیتر/ثانیه]	سرعت جریان هوا
30	[لیتر]	ظرفیت
16,5	[کیلوگرم] [پوند]	وزن
I / IPX4		کلاس ایمنی
80	[دسی بل (آمپر)]	فشار صدا
80	[دسی بل (آمپر)]	توان اکوستیک

تمامی هشدارها و دستورالعمل ها را برای مراجعات بعدی نگهداری کنید. وازه "ابزار برقی" در هشدارها به ابزار برقی (سیم) متصل به برق شهری یا ابزار برقی (بی سیم) باتری خور اشاره می کند.

## اطلاعات نویز

### امنیت منطقه کاری

- محل کار را تمیز و روشن نگه دارید. محیط های کاری به هم ریخته و تاریک حادثه ساز هستند.
- ابزارهای برقی را در محیط های قابل انفجار، مثلاً در حضور مایعات، گازها یا غبارهای قابل اشتعال راه اندازی نکنید. ابزارهای برقی/شارژی جرقه هایی تولید می کنند که ممکن است باعث آتش گرفتن غبارها یا گازها شوند.
- وقتی با این ابزار کار می کنید، از کودکان و تماشاگران بخواهید دور بایستند. عواملی که حواس شما را پرت می کنند، ممکن است باعث از دست دادن کنترل شما در هنگام کار شوند.

### نکات امنیتی مربوط به برق

- دوشاخه ابزار برقی/شارژی باید با پریز مطابقت داشته باشد. هرگز دوشاخه را به هیچ صورت تغییر ندهید. هرگز از دوشاخه های آداپتور برای ابزارهای برقی/شارژی که متصل به زمین هستند، استفاده نکنید. دوشاخه های تغییر داده نشده و پریزهای متناسب با دوشاخه خطر برق گرفتگی را کاهش می دهند.
- از تماس بدنی با سطوح متصل به زمین مثل لوله ها، رادیاتورها، گاز و یخچال اجتناب کنید. اگر بدن شما با زمین اتصال پیدا کند، خطر برق گرفتگی افزایش می یابد.
- ابزارهای برقی/شارژی را در معرض باران یا در محیط های مرطوب و خیس قرار ندهید. آبی که به داخل ابزار برقی/شارژی نفوذ می کند، خطر برق گرفتگی را افزایش می دهد.
- از سیم استفاده نامناسب نکنید. هرگز از کابل برای حمل، کشیدن، یا از پریز جدا کردن ابزار استفاده نکنید. کابل را از حرارت، روغن، لبه های تیز یا اجسام دارای حرکت، دور نگه دارید. کابل های خراب یا کابل هایی که در جایی گیر کرده اند، باعث افزایش خطر برق گرفتگی می شوند.

همیشه در صورتی که فشار صدا بیش از 85 dB(A) است، از تجهیزات محافظت از گوش استفاده کنید.



## CE اعلامیه تطابق

با مسئولیت خود اعلام می کنیم محصول توضیح داده شده در "مشخصات ابزار شارژی" با شرایط مربوط به دستورالعمل های 2006/95/EC، 2004/108/EC، 2006/95/EC، 2004/108/EC، EN 60335-1، EN 60335-2-2، EN 62233 مطابقت داشته و از استانداردهای زیر تبعیت می کند:

Wu Cunzhen

Wu Cunzhen

مدیر عامل

Merit Link International AG  
Stabio, Switzerland, 25.07.2018

هشدار- برای کاهش خطر آسیب، کاربر باید دستورالعمل های زیر را مطالعه کند!



## قوانین ایمنی عمومی

هشدار! هشدارهای امنیتی و تمام دستورالعمل ها را مطالعه کنید. عدم رعایت هشدارها و دستورالعمل ها ممکن است منجر به برق گرفتگی، آتش سوزی و/یا آسیب جدی شود.









**Merit Link International AG**  
P.O. Box 641, CH-6855 Stabio  
Switzerland  
[www.meritlink.com](http://www.meritlink.com)