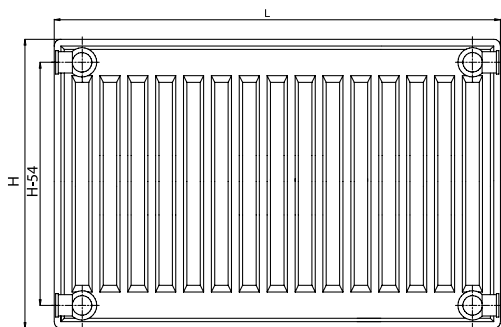
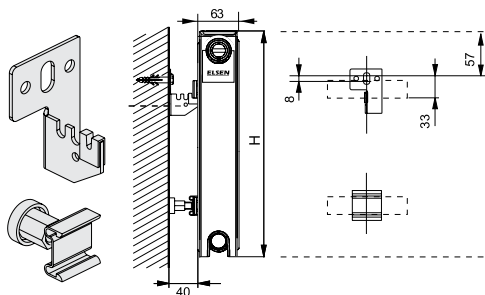


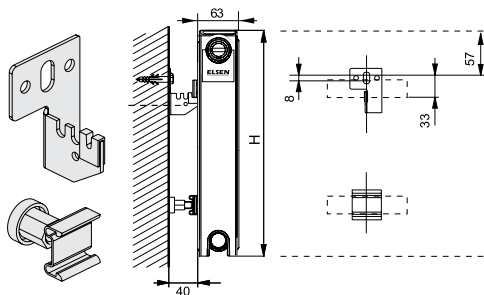
Тип 11



КОМПАКТ



VENTIL



Расшифровка артикулов

Модель радиатора: _____

ERK - профильный, компактный с четырьмя боковыми присоединительными патрубками

ERV - профильный, со встроенным термостатом и нижними присоединительными патрубками, расположенными сбоку

Тип радиатора: _____

10, 11, 20, 21, 22, 33

Габаритная высота (в дм) _____

03 (300 мм), 04 (400 мм), 05 (500 мм), 06 (600 мм), 09 (900 мм)

Габаритная длина (в дм) _____

04 (400 мм), 05 (500 мм), 06 (600 мм), 07 (700 мм), 08 (800 мм), 09 (900 мм), 10 (1000 мм), 11 (1100 мм), 12 (1200 мм), 14 (1400 мм), 16 (1600 мм), 18 (1800 мм), 20 (2000 мм), 23 (2300 мм), 26 (2600 мм), 30 (3000 мм)

Радиатор ELSEN XXX XX-XX-XX

Изображение	Артикул	Описание	Упак., шт	Цена, Р
	ER02.01	Кронштейн напольный внутренний для всех типов радиаторов (кроме тип 10)	1	344,00
	ER01.03	Кронштейн настенный одинарный, для радиаторов с нижним подключением высотой 300 мм	1	286,60
	ER01.05	Кронштейн настенный одинарный, для радиаторов с нижним подключением высотой 500 мм	1	286,60

Цены могут меняться. Актуальность цен уточняйте у менеджеров.



СТАЛЬНЫЕ ПАНЕЛЬНЫЕ РАДИАТОРЫ

Высота	Длина	Мощность		Масса, кг	Цена, €	
		90/70/20 °С	75/65/20 °С		ERK	ERV
300	400	277	217	4,80/5,38	37,76	61,29
	500	346	272	5,58/6,16	39,30	63,37
	600	415	326	6,46/7,04	42,88	68,96
	700	484	380	7,28/7,87	46,38	73,43
	800	553	434	8,14/8,72	49,86	77,63
	900	623	489	9,05/9,63	53,09	79,95
	1000	691	542	9,36/9,94	57,83	83,32
	1100	761	597	10,62/11,20	61,42	90,12
	1200	830	651	11,85/12,43	68,28	94,48
	1400	968	760	13,37/13,95	75,23	109,10
	1600	1106	868	15,13/15,71	83,29	114,46
	1800	1244	976	16,97/17,71	93,16	134,73
	2000	1384	1086	18,96/19,69	109,52	145,35
	2300					
2600						
3000						
400	400	358	280	6,00/6,72	46,12	69,47
	500	448	351	7,19/7,95	50,01	74,26
	600	538	421	8,30/9,10	53,79	77,78
	700	627	491	9,54/10,39	57,24	82,49
	800	717	562	10,52/11,41	62,34	87,29
	900	807	632	11,60/12,54	66,15	90,86
	1000	897	702	12,90/13,88	72,22	96,93
	1100	985	771	14,08/15,11	77,31	103,96
	1200	1075	842	15,32/16,40	84,53	109,94
	1400	1255	983	17,80/18,96	94,61	124,23
	1600	1434	1123	19,88/21,13	104,44	133,73
	1800	1614	1264	22,38/23,87	113,35	144,35
	2000	1792	1403	24,59/26,16	126,82	154,04
	2300					
2600						
3000						
500	400	439	342	7,38/8,12	44,96	70,06
	500	549	428	8,89/9,69	49,31	74,53
	600	659	514	10,33/11,16	53,75	78,78
	700	768	599	11,79/12,66	58,28	83,32
	800	878	685	13,23/14,15	62,91	87,76
	900	988	770	14,62/15,59	68,44	93,21
	1000	1098	856	16,19/17,19	72,96	97,77
	1100	1208	942	17,67/18,72	78,45	104,37
	1200	1317	1027	19,12/20,22	84,14	109,99
	1400	1538	1199	22,13/23,32	93,11	118,82
	1600	1757	1370	24,88/26,16	103,27	128,95
	1800	1976	1541	28,03/29,55	114,43	139,98
	2000	2196	1713	30,69/32,29	124,56	150,00
	2300	2525	1969	35,49/37,24	139,08	164,32
2600	2855	2226	41,43/43,30	166,21	193,13	
3000	3293	2568	48,72/50,77	188,95	215,64	

Цены могут меняться. Актуальность цен уточняйте у менеджеров.

ОТОПЛЕНИЕ · ВЕНТИЛЯЦИЯ · САНТЕХНИКА



Отопительные приборы

Трубопроводы
Арматура

Крепёжные системы
Инструмент

Насосное
оборудование

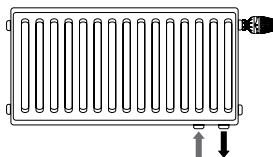
Водоподготовка



Высота	Длина	Мощность		Масса, кг	Цена, €	
		90/70/20 °C	75/65/20 °C		ERK	ERV
600	400	518	408	8,68/9,35	51,29	80,21
	500	647	509	10,43/11,10	56,08	84,77
	600	777	612	12,12/12,80	61,10	89,64
	700	906	713	13,76/14,44	67,35	95,66
	800	1036	816	15,56/16,23	73,56	101,60
	900	1165	917	17,25/17,92	79,71	108,82
	1000	1295	1020	19,27/19,94	85,85	114,57
	1100	1424	1121	20,83/21,48	93,38	123,08
	1200	1554	1224	22,61/23,28	99,64	128,94
	1400	1813	1428	26,19/26,87	113,35	142,12
	1600	2072	1632	29,33/30,00	126,82	156,32
	1800	2330	1835	32,84/33,66	141,76	171,70
	2000	2589	2039	36,33/37,14	154,08	183,82
	2300	2979	2346	41,89/42,71	176,32	205,12
900	2600	3367	2651	48,86/49,67	197,33	225,24
	3000	3885	3059	55,79/56,60	223,39	250,34
	400	747	584	12,74/13,51	63,57	89,64
	500	933	729	15,44/16,20	72,22	97,93
	600	1119	874	18,21/18,97	82,30	108,82
	700	1306	1021	20,52/21,28	93,38	120,64
	800	1493	1167	23,36/24,12	101,10	130,14
	900	1680	1313	26,84/27,62	111,10	139,84
	1000	1866	1458	29,05/29,81	121,80	150,45
	1100	2052	1603	31,67/32,44	131,68	159,83
	1200	2240	1750	34,34/35,11	141,76	169,53
	1400	2613	2042	39,58/40,36	161,58	189,71
	1600	2985	2332	44,83/45,59	180,30	207,57
	1800					
2000						
2300						
2600						
3000						

Радиаторы с нижним подключением серии VENTIL

Радиаторы с нижней (универсальной) подводкой Ventil поставляются в комплекте с настенным крепежом, вентиляционной вставкой Heimeier VHV8S 4360, заглушкой и краном Маевского. Для подключения радиатора рекомендуется использовать узел нижнего подключения - H-образные вентили (прямой арт.EVR04.3411 и угловой арт.EVR04.3412) и резьбозажимные соединения для соответствующего типа используемой трубы



1. Подключить к нижним патрубкам радиатора ниппели ELSEN 1/2" x 3/4" (арт.EVR04.0004)
 2. Присоединить к ниппелям накидные гайки H-образных вентиляей.
 3. При помощи резьбозажимных соединений ELSEN подключить подающую (слева) и обратную (справа) линии отопления
 4. Отрегулировать пропускное отверстие вентиляционной вставки при помощи специального ключа*
 5. Установить на резьбовое соединение вентиляционной вставки термоголовку* ELSEN с резьбой M30 x 1,5 (арт.EVR01.0001 или арт.EVR01.0003)
 6. Установить кран Маевского
 7. Включить систему
 8. Выпустить воздух
- * не входит в комплект поставки

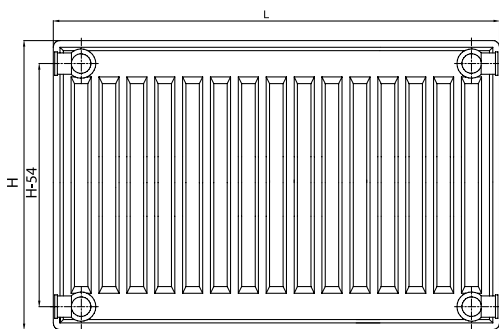
ВАЖНО! РАДИАТОРЫ С НИЖНЕЙ ПОДВОДКОЙ МОГУТ БЫТЬ ИСПОЛЬЗОВАНЫ В КАЧЕСТВЕ РАДИАТОРОВ С БОКОВОЙ ПОДВОДКОЙ. ДЛЯ ЭТОГО НЕОБХОДИМО ПРОИЗВЕСТИ СЛЕДУЮЩИЕ ОПЕРАЦИИ:

1. Установить 2 заглушки 1/2" в нижние подводящие патрубки (дополнительные 2 заглушки 1/2" не входят в комплект поставки)
2. Выкрутить поставляемую в комплекте вентиляционную вставку
3. Выполнить подключение радиатора к системе отопления слева, справа или по диагонали, следуя рекомендациям, приведенным выше

Цены могут меняться. Актуальность цен уточняйте у менеджеров.

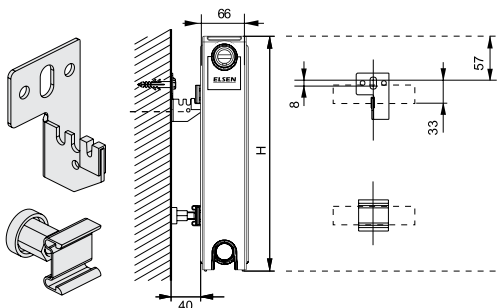


Тип 21

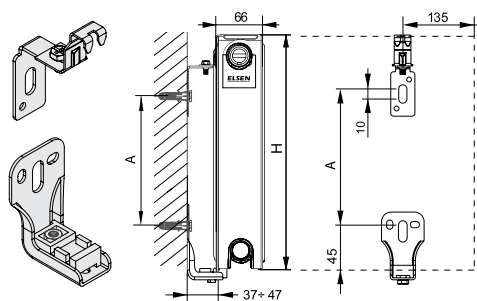


H [mm]	A [mm]
300	190
400	290
500	390
600	490
900	790

КОМПАКТ



VENTIL



Расшифровка артикулов

Модель радиатора: _____

ERK - профильный, компактный с четырьмя боковыми присоединительными патрубками

ERV - профильный, со встроенным термостатом и нижними присоединительными патрубками, расположенными сбоку

Тип радиатора: _____

10, 11, 20, 21, 22, 33



Габаритная высота (в дм) _____

03 (300 мм), 04 (400 мм), 05 (500 мм), 06 (600 мм), 07 (700 мм), 09 (900 мм)

Габаритная длина (в дм) _____

04 (400 мм), 05 (500 мм), 06 (600 мм), 07 (700 мм), 08 (800 мм), 09 (900 мм), 10 (1000 мм), 11 (1100 мм), 12 (1200 мм), 14 (1400 мм), 16 (1600 мм), 18 (1800 мм), 20 (2000 мм), 23 (2300 мм), 26 (2600 мм), 30 (3000 мм)

Радиатор ELSEN XXX XX-XX-XX

Изображение	Артикул	Описание	Упак., шт	Цена, Р
	ER02.01	Кронштейн напольный внутренний для всех типов радиаторов (кроме тип 10)	1	344,00
	ER01.03	Кронштейн настенный одинарный, для радиаторов с нижним подключением высотой 300 мм	1	286,60
	ER01.05	Кронштейн настенный одинарный, для радиаторов с нижним подключением высотой 500 мм	1	286,60

Цены могут меняться. Актуальность цен уточняйте у менеджеров.

СТАЛЬНЫЕ ПАНЕЛЬНЫЕ РАДИАТОРЫ

Высота	Длина	Мощность		Масса, кг	Цена, €	
		90/70/20 °С	75/65/20 °С		ERK	ERV
300	400	377	300	5,99/6,31	60,20	68,58
	500	471	375	7,15/7,46	66,70	78,31
	600	566	451	8,29/8,62	73,03	87,92
	700	660	525	9,45/9,76	78,59	97,73
	800	754	600	10,59/10,92	84,14	107,47
	900	849	676	11,75/12,06	89,21	114,89
	1000	943	751	13,01/13,33	95,06	121,68
	1100	1037	825	14,16/14,43	99,50	132,18
	1200	1131	900	15,55/15,81	113,49	138,16
	1400	1319	1050	17,60/17,85	124,50	150,43
	1600	1509	1201	19,88/20,15	136,59	162,80
	1800	1697	1351	22,36/22,69	149,87	178,87
	2000	1885	1500	24,68/25,03	163,92	192,14
	2300					
2600						
3000						
400	400	474	374	7,73/8,09	67,00	87,05
	500	593	467	9,29/9,64	73,76	97,36
	600	712	561	10,84/11,20	81,38	107,40
	700	829	653	12,39/12,74	88,10	116,16
	800	948	747	13,77/14,13	94,95	124,53
	900	1067	841	15,67/16,01	101,10	132,15
	1000	1186	935	17,05/17,41	108,13	140,52
	1100	1304	1028	18,60/18,88	113,62	148,48
	1200	1422	1121	20,14/20,43	128,44	157,51
	1400	1660	1308	23,48/23,77	143,20	174,55
	1600	1896	1494	26,57/26,87	156,24	188,87
	1800	2134	1682	29,88/30,24	171,84	205,60
	2000	2371	1869	32,80/33,18	188,87	222,62
	2300					
2600						
3000						
500	400	565	444	9,52/9,90	70,19	99,36
	500	706	555	11,49/11,86	78,21	100,40
	600	847	666	13,46/13,84	81,81	100,87
	700	989	778	15,43/15,81	89,49	116,58
	800	1130	889	17,43/17,80	91,77	108,90
	900	1272	1000	19,42/19,81	99,96	128,06
	1000	1413	1111	21,44/21,82	108,54	136,93
	1100	1555	1223	23,52/23,83	117,96	145,07
	1200	1696	1334	25,41/25,74	126,20	155,14
	1400	1978	1555	29,13/29,46	145,29	174,43
	1600	2261	1778	33,37/33,69	163,23	192,45
	1800	2543	2000	37,12/37,54	181,06	209,49
	2000	2826	2222	41,07/41,48	200,18	228,68
	2300	3250	2556	47,86/48,27	224,90	256,68
2600	3674	2889	53,91/54,32	229,91	280,84	
3000	4239	3333	61,92/62,33	282,83	316,84	

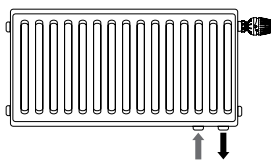
Цены могут меняться. Актуальность цен уточняйте у менеджеров.



Высота	Длина	Мощность		Масса, кг	Цена, €	
		90/70/20 °С	75/65/20 °С		ERK	ERV
600	400	656	514	11,23/11,64	74,92	101,60
	500	820	643	13,51/13,92	83,84	111,38
	600	983	771	15,86/16,26	94,07	122,29
	700	1148	900	18,19/18,60	104,31	133,19
	800	1312	1029	20,49/20,90	114,54	143,07
	900	1476	1158	22,83/23,25	124,62	153,77
	1000	1639	1285	25,45/25,85	135,00	163,58
	1100	1804	1415	27,71/28,06	145,21	174,55
	1200	1968	1543	30,14/30,49	155,28	184,13
	1400	2295	1800	34,98/35,32	177,14	206,05
	1600	2624	2058	39,70/40,05	200,20	229,19
	1800	2951	2314	44,68/45,11	222,15	250,12
	2000	3280	2572	49,50/49,93	244,00	272,02
	2300	3771	2957	57,25/57,68	272,51	302,63
	2600	4263	3343	64,42/64,85	303,58	334,22
3000	4919	3858	74,02/74,45	328,06	357,73	
900	400	904	705	16,03/16,54	97,90	123,51
	500	1131	882	19,92/20,43	113,24	139,41
	600	1357	1058	23,19/23,70	127,20	152,57
	700	1583	1234	26,70/27,21	142,60	168,45
	800	1809	1410	30,57/31,08	156,56	183,00
	900	2035	1587	33,60/34,11	172,00	197,60
	1000	2261	1763	38,42/38,92	185,90	210,88
	1100	2488	1940	42,04/42,48	201,30	226,76
	1200	2714	2116	45,51/45,95	215,64	240,12
	1400	3165	2468	52,75/53,19	244,94	268,00
	1600	3618	2821	59,93/60,38	274,59	299,49
	1800	4070	3173	67,30/67,83	304,33	328,88
	2000	4522	3526	74,53/75,06	334,71	357,86
	2300					
	2600					
3000						

Радиаторы с нижним подключением серии VENTIL

Радиаторы с нижней (универсальной) подводкой Ventil поставляются в комплекте с настенным крепежом, вентильной вставкой Heimeier VHV8S 4360, заглушкой и краном Маевского. Для подключения радиатора рекомендуется использовать узел нижнего подключения - Н-образные вентили (прямой арт.EVR04.3411 и угловой арт.EVR04.3412) и резьбозажимные соединения для соответствующего типа используемой трубы



1. Подключить к нижним патрубкам радиатора ниппели ELSEN 1/2" x 3/4" (арт.EVR04.0004)
2. Присоединить к ниппелям накидные гайки Н-образных вентиляей.
3. При помощи резьбозажимных соединений ELSEN подключить подающую (слева) и обратную (справа) линии отопления
4. Отрегулировать пропускное отверстие вентильной вставки при помощи специального ключа*
5. Установить на резьбовое соединение вентильной вставки термоголовку* ELSEN с резьбой М30 x 1,5 (арт.EVR01.0001 или арт.EVR01.0003)
6. Установить кран Маевского
7. Включить систему
8. Выпустить воздух

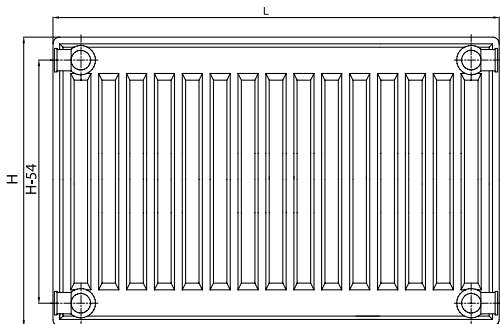
* не входит в комплект поставки

ВАЖНО! РАДИАТОРЫ С НИЖНЕЙ ПОДВОДКОЙ МОГУТ БЫТЬ ИСПОЛЬЗОВАНЫ В КАЧЕСТВЕ РАДИАТОРОВ С БОКОВОЙ ПОДВОДКОЙ. ДЛЯ ЭТОГО НЕОБХОДИМО ПРОИЗВЕСТИ СЛЕДУЮЩИЕ ОПЕРАЦИИ:

1. Установить 2 заглушки 1/2" в нижние подводящие патрубки (дополнительные 2 заглушки 1/2" не входят в комплект поставки)
2. Выкрутить поставляемую в комплекте вентильную вставку
3. Выполнить подключение радиатора к системе отопления слева, справа или по диагонали, следуя рекомендациям, приведенным выше

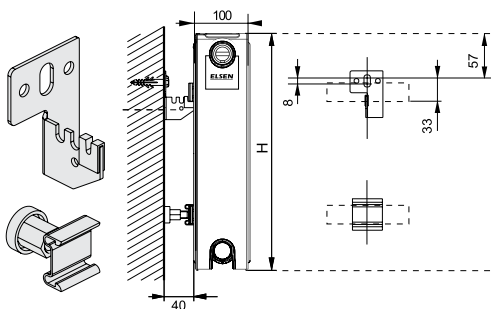
Цены могут меняться. Актуальность цен уточняйте у менеджеров.

Тип 22

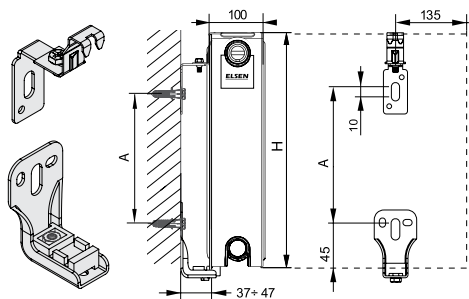


H [mm]	A [mm]
300	190
400	290
500	390
600	490
900	790

КОМПАКТ



VENTIL



Расшифровка артикулов

Модель радиатора: _____

ERK - профильный, компактный с четырьмя боковыми присоединительными патрубками

ERV - профильный, со встроенным термостатом и нижними присоединительными патрубками, расположенными сбоку

Тип радиатора: _____

10, 11, 20, 21, 22, 33

Габаритная высота (в дм) _____

03 (300 мм), 04 (400 мм), 05 (500 мм), 06 (600 мм), 09 (900 мм)

Габаритная длина (в дм) _____

04 (400 мм), 05 (500 мм), 06 (600 мм), 07 (700 мм), 08 (800 мм), 09 (900 мм), 10 (1000 мм), 11 (1100 мм), 12 (1200 мм), 14 (1400 мм), 16 (1600 мм), 18 (1800 мм), 20 (2000 мм), 23 (2300 мм), 26 (2600 мм), 30 (3000 мм)

Радиатор ELSEN XXX XX-XX-XX

Изображение	Артикул	Описание	Упак., шт	Цена, Р
	ER02.01	Кронштейн напольный внутренний для всех типов радиаторов (кроме тип 10)	1	344,00
	ER01.03	Кронштейн настенный одинарный, для радиаторов с нижним подключением высотой 300 мм	1	286,60
	ER01.05	Кронштейн настенный одинарный, для радиаторов с нижним подключением высотой 500 мм	1	286,60

Цены могут меняться. Актуальность цен уточняйте у менеджеров.



СТАЛЬНЫЕ ПАНЕЛЬНЫЕ РАДИАТОРЫ

Высота	Длина	Мощность		Масса, кг	Цена, €	
		90/70/20 °С	75/65/20 °С		ERK	ERV
300	400	478	376	6,96/7,28	60,83	82,89
	500	597	469	8,23/8,55	67,07	90,07
	600	717	564	8,92/9,24	72,96	95,27
	700	837	658	10,36/10,68	80,11	101,39
	800	956	752	11,80/12,11	86,78	112,19
	900	1075	845	13,05/13,37	92,59	117,53
	1000	1195	940	14,51/14,83	102,48	126,93
	1100	1314	1033	15,31/15,59	106,14	132,28
	1200	1434	1127	17,04/17,32	115,56	139,75
	1400	1672	1315	19,61/19,88	128,68	155,14
	1600	1912	1503	22,29/22,55	145,95	167,52
	1800	2151	1691	25,03/25,38	160,60	186,25
	2000	2389	1878	27,78/28,13	174,15	199,24
	2300	2748	2161	31,27/31,62	190,41	213,66
400	2600	3106	2442	36,11/36,46	214,51	232,74
	3000	3585	2819	41,12/41,46	236,61	256,41
	400	601	471	8,45/8,81	70,62	99,36
	500	752	590	10,49/10,85	78,16	105,96
	600	902	707	11,97/12,32	86,99	113,65
	700	1053	825	13,99/14,33	95,70	121,29
	800	1203	943	15,62/15,97	102,08	131,35
	900	1354	1061	17,30/17,65	109,94	138,77
	1000	1503	1178	19,38/19,73	117,51	149,87
	1100	1654	1297	21,11/21,39	126,00	157,33
	1200	1804	1414	22,93/23,22	133,34	166,63
	1400	2105	1650	26,58/26,87	147,83	182,46
	1600	2406	1886	30,03/30,31	163,77	196,67
	1800	2707	2122	33,50/33,87	179,80	216,31
500	2000	3008	2358	37,16/37,53	194,48	232,17
	2300	3458	2711	42,22/42,59	217,30	260,42
	2600	3910	3065	48,28/48,66	239,53	283,74
	3000	4511	3536	55,29/55,67	269,85	314,29
	400	717	561	10,62/10,99	72,96	102,54
	500	896	701	12,74/13,12	79,76	108,73
	600	1075	842	15,02/15,40	78,92	115,95
	700	1254	982	17,07/17,44	95,97	123,23
	800	1441	1128	19,20/19,58	104,13	135,90
	900	1620	1268	21,30/21,68	112,19	143,40
	1000	1801	1410	23,74/24,11	123,97	154,87
	1100	1981	1551	25,74/26,06	131,04	160,59
	1200	2161	1692	28,10/28,43	140,50	171,49
	1400	2522	1974	32,41/32,73	156,09	187,94
1600	2882	2256	36,43/36,75	177,88	203,71	
1800	3226	2526	41,11/41,53	194,96	225,83	
2000	3583	2805	45,35/45,76	212,20	242,24	
2300	4122	3227	52,85/53,26	236,62	268,27	
2600	4659	3647	59,35/59,75	262,39	298,93	
3000	5376	4209	67,57/67,98	289,79	324,02	

Цены могут меняться. Актуальность цен уточняйте у менеджеров.

ОТОПЛЕНИЕ · ВЕНТИЛЯЦИЯ · САНТЕХНИКА



Отопительные приборы

Трубопроводы
Арматура

Крепёжные системы
Инструмент

Насосное
оборудование

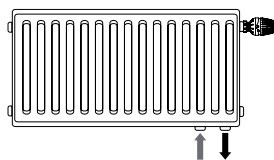
Водоподготовка



Высота	Длина	Мощность		Масса, кг	Цена, €	
		90/70/20 °C	75/65/20 °C		ERK	ERV
600	400	834	651	12,85/13,27	86,26	123,04
	500	1042	813	15,27/15,69	96,36	134,23
	600	1251	976	17,94/18,36	104,99	140,76
	700	1459	1138	20,50/20,91	115,08	152,03
	800	1668	1301	23,12/23,54	122,37	165,16
	900	1876	1463	25,69/26,10	132,38	175,48
	1000	2084	1626	28,72/29,13	145,21	189,52
	1100	2293	1789	31,27/31,62	154,19	202,51
	1200	2502	1952	33,88/34,24	164,35	213,28
	1400	2919	2277	39,28/39,64	183,59	232,85
	1600	3335	2601	44,64/44,99	207,10	252,16
	1800	3752	2927	50,11/50,54	227,40	279,74
	2000	4169	3252	55,01/55,45	247,03	300,92
	2300	4795	3740	64,46/64,91	275,55	329,39
900	2600	5420	4228	72,24/72,68	304,71	360,62
	3000	6254	4878	81,66/82,10	343,09	400,58
	400	1145	891	18,35/18,86	116,24	139,63
	500	1431	1114	22,40/22,92	131,14	153,09
	600	1717	1336	26,50/26,99	144,77	165,21
	700	2003	1559	30,33/30,84	159,65	178,60
	800	2289	1782	34,42/34,92	173,19	182,01
	900	2575	2004	38,24/38,76	186,95	198,66
	1000	2861	2227	42,55/43,06	207,84	214,55
	1100	3148	2450	46,38/46,83	221,82	225,24
	1200	3434	2673	50,72/51,16	235,94	249,77
	1400	4006	3118	58,02/58,47	264,14	263,21
	1600	4579	3564	66,40/66,85	303,24	289,93
	1800	5151	4009	74,46/74,99	333,51	319,01
2000	5723	4454	83,15/83,68	364,52	357,92	
2300						
2600						
3000						

Радиаторы с нижним подключением серии VENTIL

Радиаторы с нижней (универсальной) подводкой Ventil поставляются в комплекте с настенным крепежом, вентиляльной вставкой Heimeier VHV8S 4360, заглушкой и краном Маевского. Для подключения радиатора рекомендуется использовать узел нижнего подключения - Н-образные вентили (прямой арт.EVR04.3411 и угловой арт.EVR04.3412) и резьбозажимные соединения для соответствующего типа используемой трубы



1. Подключить к нижним патрубкам радиатора ниппели ELSEN 1/2" x 3/4" (арт.EVR04.0004)
2. Присоединить к ниппелям накидные гайки Н-образных вентиля.
3. При помощи резьбозажимных соединений ELSEN подключить подающую (слева) и обратную (справа) линии отопления
4. Отрегулировать пропускное отверстие вентиляльной вставки при помощи специального ключа*
5. Установить на резьбовое соединение вентиляльной вставки термоголовку* ELSEN с резьбой M30 x 1,5 (арт.EVR01.0001 или арт.EVR01.0003)
6. Установить кран Маевского
7. Включить систему
8. Выпустить воздух

* не входит в комплект поставки

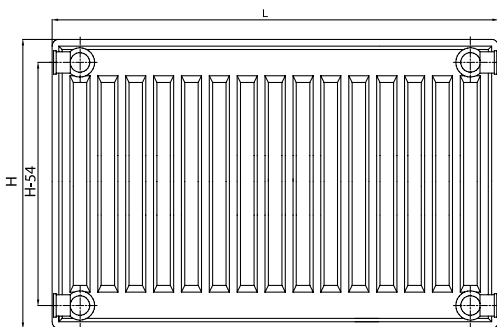
ВАЖНО! РАДИАТОРЫ С НИЖНЕЙ ПОДВОДКОЙ МОГУТ БЫТЬ ИСПОЛЬЗОВАНЫ В КАЧЕСТВЕ РАДИАТОРОВ С БОКОВОЙ ПОДВОДКОЙ. ДЛЯ ЭТОГО НЕОБХОДИМО ПРОИЗВЕСТИ СЛЕДУЮЩИЕ ОПЕРАЦИИ:

1. Установить 2 заглушки 1/2" в нижние подводящие патрубки (дополнительные 2 заглушки 1/2" не входят в комплект поставки)
2. Выкрутить поставляемую в комплекте вентиляющую вставку
3. Выполнить подключение радиатора к системе отопления слева, справа или по диагонали, следуя рекомендациям, приведенным выше

Цены могут меняться. Актуальность цен уточняйте у менеджеров.

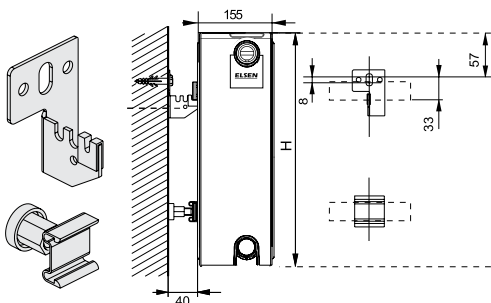


Тип 33

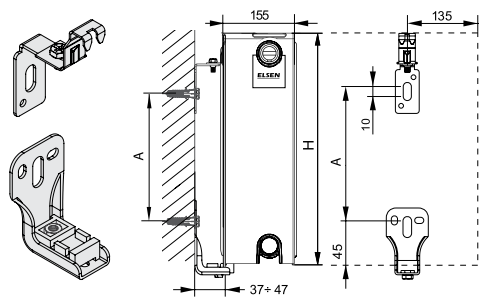


H [mm]	A [mm]
300	190
400	290
500	390
600	490
900	790

КОМПАКТ



VENTIL



Расшифровка артикулов

Модель радиатора: _____

ERK - профильный, компактный с четырьмя боковыми присоединительными патрубками

ERV - профильный, со встроенным термостатом и нижними присоединительными патрубками, расположенными сбоку

Тип радиатора: _____

10, 11, 20, 21, 22, 33

Габаритная высота (в дм) _____

03 (300 мм), 04 (400 мм), 05 (500 мм), 06 (600 мм), 09 (900 мм)

Габаритная длина (в дм) _____

04 (400 мм), 05 (500 мм), 06 (600 мм), 07 (700 мм), 08 (800 мм), 09 (900 мм), 10 (1000 мм), 11 (1100 мм), 12 (1200 мм), 14 (1400 мм), 16 (1600 мм), 18 (1800 мм), 20 (2000 мм), 23 (2300 мм), 26 (2600 мм), 30 (3000 мм)

Радиатор ELSEN XXX XX-XX-XX

Изображение	Артикул	Описание	Упак., шт	Цена, Р
	ER02.01	Кронштейн напольный внутренний для всех типов радиаторов (кроме тип 10)	1	344,00
	ER01.03	Кронштейн настенный одинарный, для радиаторов с нижним подключением высотой 300 мм	1	286,60
	ER01.05	Кронштейн настенный одинарный, для радиаторов с нижним подключением высотой 500 мм	1	286,60

Цены могут меняться. Актуальность цен уточняйте у менеджеров.

СТАЛЬНЫЕ ПАНЕЛЬНЫЕ РАДИАТОРЫ

Высота	Длина	Мощность		Масса, кг	Цена, €	
		90/70/20 °C	75/65/20 °C		ERK	ERV
300	400	685	540	11,36/11,67	98,78	121,09
	500	855	674	13,08/13,40	106,64	127,84
	600	1026	809	14,80/15,12	110,46	130,44
	700	1197	944	16,53/16,84	121,36	142,60
	800	1369	1079	18,25/18,56	127,22	150,97
	900	1540	1214	19,97/20,29	141,29	164,92
	1000	1711	1349	21,27/21,59	148,91	167,19
	1100	1882	1483	22,80/23,07	160,59	189,26
	1200	2053	1618	25,03/25,30	165,72	191,34
	1400	2395	1888	28,97/29,24	188,23	213,60
	1600	2737	2157	32,52/32,77	204,89	228,68
	1800	3079	2427	37,02/37,37	230,16	253,29
	2000	3422	2697	40,52/40,86	247,81	270,02
	2300	3934	3101	46,76/47,11	288,67	310,62
400	2600	4448	3506	51,59/51,94	317,74	338,08
	3000	5133	4046	61,16/61,50	354,50	373,11
	400	855	671	13,82/14,18	113,95	146,66
	500	1069	839	16,11/16,45	123,92	155,39
	600	1283	1007	18,37/18,72	132,65	163,27
	700	1497	1175	20,63/20,97	143,65	173,04
	800	1711	1343	22,89/23,24	153,31	188,25
	900	1925	1511	25,38/25,73	164,31	198,53
	1000	2138	1678	28,61/28,96	178,34	206,83
	1100	2352	1846	30,56/30,85	189,52	227,75
	1200	2566	2014	33,79/34,08	198,90	235,14
	1400	2994	2350	39,27/39,56	219,29	254,67
	1600	3421	2685	43,75/44,04	246,68	274,13
	1800	3849	3021	49,60/49,97	269,34	303,52
500	2000	4277	3357	54,52/54,90	289,12	322,10
	2300	4918	3860	63,34/63,71	321,58	353,01
	2600	5560	4364	70,41/70,79	353,25	381,91
	3000	6415	5036	81,09/81,46	396,73	423,10
	400	1015	793	15,87/16,25	120,12	149,03
	500	1269	992	18,62/19,00	126,08	153,13
	600	1524	1191	21,83/22,22	137,75	163,54
	700	1777	1389	24,97/25,35	153,20	178,69
	800	2031	1587	28,21/28,60	158,48	189,65
	900	2284	1785	31,24/31,61	175,60	206,87
	1000	2539	1984	34,92/35,32	185,77	209,10
	1100	2793	2183	38,01/38,33	202,83	232,91
	1200	3046	2380	41,14/41,46	208,43	241,21
	1400	3555	2778	48,56/48,88	229,94	261,57
1600	4062	3174	54,03/54,35	259,90	283,08	
1800	4570	3571	60,63/61,04	283,23	313,26	
2000	5077	3968	65,98/66,39	305,34	334,20	
2300	5839	4563	77,57/77,97	349,37	288,59	
2600	6601	5159	86,91/87,32	399,39	415,56	
3000	7616	5952	96,41/96,81	445,96	472,59	

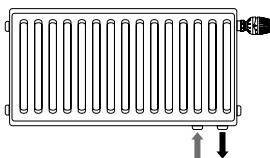
Цены могут меняться. Актуальность цен уточняйте у менеджеров.



Высота	Длина	Мощность		Масса, кг	Цена, €	
		90/70/20 °С	75/65/20 °С		ERK	ERV
600	400	1167	909	18,68/19,09	134,77	162,72
	500	1459	1136	22,46/22,88	148,33	174,19
	600	1752	1364	26,10/26,52	162,14	186,36
	700	2043	1591	30,03/30,44	174,63	196,33
	800	2335	1818	34,08/34,49	188,09	217,21
	900	2627	2046	37,87/38,29	201,81	229,92
	1000	2919	2273	42,15/42,57	221,82	242,68
	1100	3211	2501	46,61/46,96	234,55	266,79
	1200	3502	2727	50,16/50,52	248,69	280,16
	1400	4086	3182	57,99/58,34	275,53	305,72
	1600	4671	3638	65,39/65,75	311,08	331,10
	1800	5254	4092	73,10/73,54	340,31	367,08
	2000	5838	4546	80,85/81,29	368,16	393,45
	2300	6713	5228	93,38/93,83	406,76	435,41
	900	2600	7588	5909	104,76/105,20	446,04
3000		8757	6820	120,03/120,47	498,43	530,74
400		1595	1239	28,60/29,10	185,60	205,05
500		1994	1549	32,95/33,46	205,56	221,77
600		2393	1858	38,60/39,11	226,64	240,81
700		2792	2168	44,25/44,74	246,49	258,53
800		3191	2478	50,04/50,54	226,38	287,77
900		3590	2788	55,80/56,31	286,18	305,01
1000		3988	3097	62,34/62,84	315,18	323,68
1100		4387	3407	67,64/68,09	334,26	357,86
1200		4786	3717	73,74/74,19	356,11	378,51
1400		5583	4336	86,84/87,29	396,92	417,36
1600		6381	4955	97,66/98,10	450,45	457,16
1800		7179	5575	109,21/109,75	494,74	510,80
2000		7977	6195	120,70/121,23	537,17	550,71
2300						
2600						
3000						

Радиаторы с нижним подключением серии VENTIL

Радиаторы с нижней (универсальной) подводкой Ventil поставляются в комплекте с настенным крепежом, вентиляльной вставкой Heimeier VHV8S 4360, заглушкой и краном Маевского. Для подключения радиатора рекомендуется использовать узел нижнего подключения - H-образные вентили (прямой арт.EVR04.3411 и угловой арт.EVR04.3412) и резьбозажимные соединения для соответствующего типа используемой трубы



1. Подключить к нижним патрубкам радиатора ниппели ELSEN 1/2" x 3/4" (арт.EVR04.0004)
2. Присоединить к ниппелям накидные гайки H-образных вентиляей.
3. При помощи резьбозажимных соединений ELSEN подключить подающую (слева) и обратную (справа) линии отопления
4. Отрегулировать пропускное отверстие вентиляльной вставки при помощи специального ключа*
5. Установить на резьбовое соединение вентиляльной вставки термоголовку* ELSEN с резьбой M30 x 1,5 (арт.EVR01.0001 или арт.EVR01.0003)
6. Установить кран Маевского
7. Включить систему
8. Выпустить воздух

* не входит в комплект поставки

ВАЖНО! РАДИАТОРЫ С НИЖНЕЙ ПОДВОДКОЙ МОГУТ БЫТЬ ИСПОЛЬЗОВАНЫ В КАЧЕСТВЕ РАДИАТОРОВ С БОКОВОЙ ПОДВОДКОЙ. ДЛЯ ЭТОГО НЕОБХОДИМО ПРОИЗВЕСТИ СЛЕДУЮЩИЕ ОПЕРАЦИИ:

1. Установить 2 заглушки 1/2" в нижние подводящие патрубки (дополнительные 2 заглушки 1/2" не входят в комплект поставки)
2. Выкрутить поставляемую в комплекте вентиляльную вставку
3. Выполнить подключение радиатора к системе отопления слева, справа или по диагонали, следуя рекомендациям, приведенным выше

Цены могут меняться. Актуальность цен уточняйте у менеджеров.