



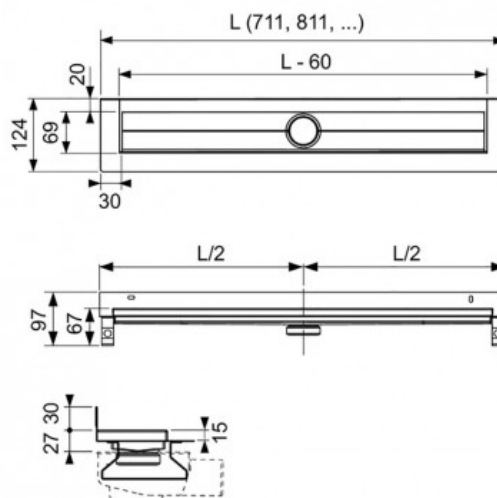
Дренажный канал TECEdrainline прямой для пристенного монтажа с гидроизоляцией Seal System 900 мм (арт. 600901)

Характеристики

- Размер: **900 мм**
- Длина канала L с фланцами: **911 мм**
- Длина лотка L-60: **851 мм**

Комплектация

- дренажный канал;
- гидроизоляционная лента Seal System;
- соединительные элементы для монтажа в бетонной стяжке;
- центральное отверстие для подключения к сифону;
- уклон к центру для улучшения слива воды и самоочищения.



Актуальная и полная информация по продукту на сайте <https://tece-rus.ru>