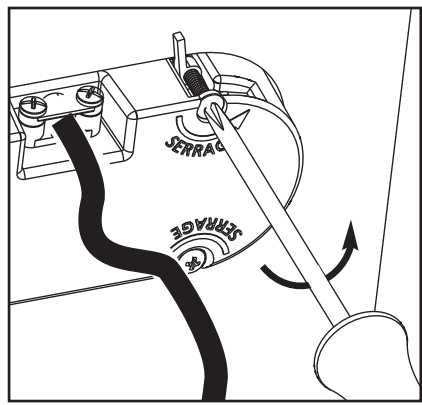
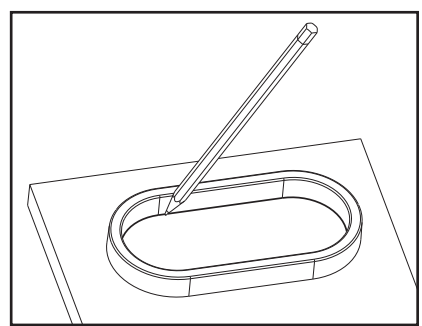
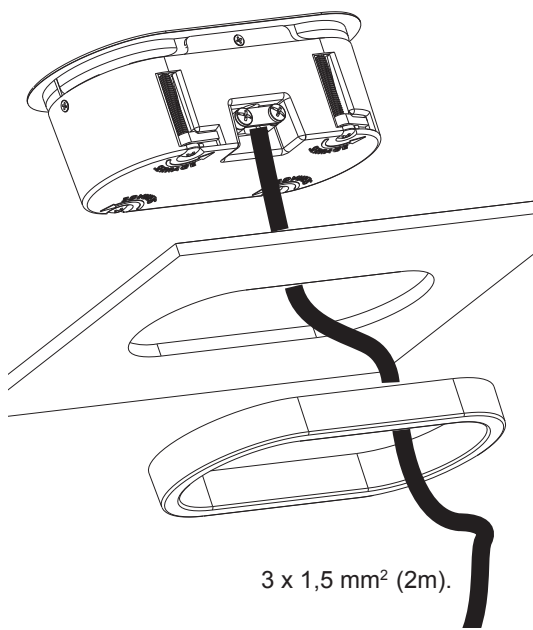
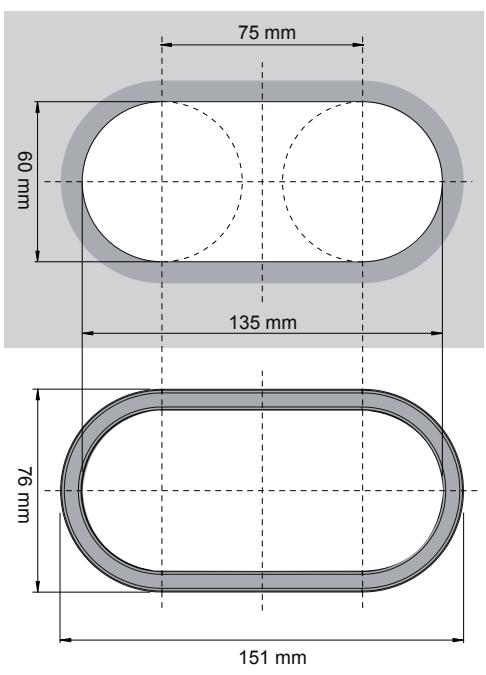
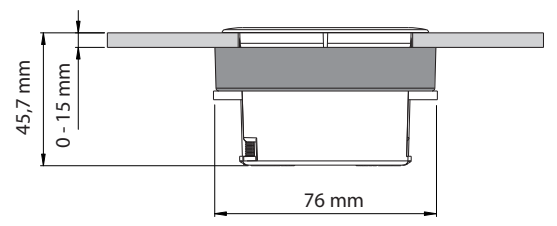
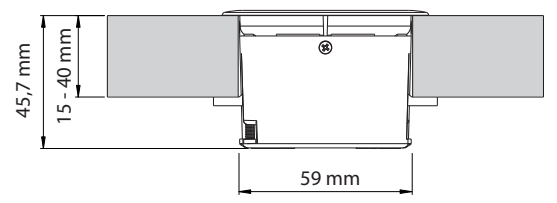
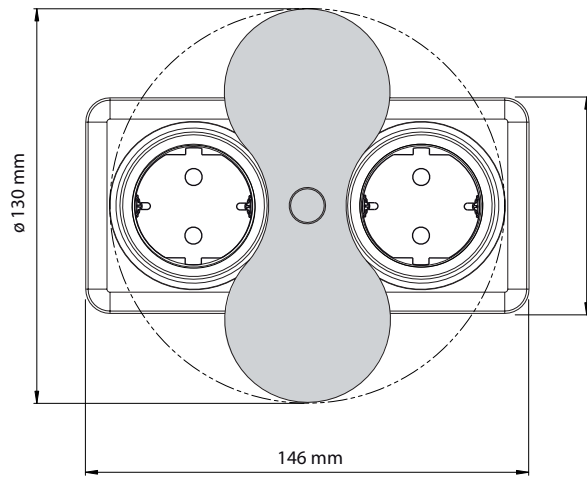


To safely make an electrical connection (article 2 D.B.T.) : **Be sure to turn off the power of the housing.**

Pour effectuer un raccordement électrique en toute sécurité . **Veillez à couper l'alimentation générale de l'habitation.**

Для обеспечения безопасности монтажа убедитесь, что подключаемая проводка обесточена.



BP8S-17096

+ USB

BP8SU-17096

(USB 5V - 1000mA)

3680 W Макс

16 A - 230 V

