

**ОБЩЕСТВО С ОГРАНИЧЕННОЙ ОТВЕТСТВЕННОСТЬЮ
«ЭЛЕКТРОРЕШЕНИЯ»**

ОКПД2 42.22.12

УТВЕРЖДАЮ
Генеральный директор
ООО «Электрорешения»
_____ С.Г. Емельянов
«02» декабря 2020 г.

ТЕХНИЧЕСКИЙ ПАСПОРТ

Разработан в соответствии с ТУ 273313-019-52681400-2019

**СИСТЕМЫ МЕТАЛЛИЧЕСКИХ ЛИСТОВЫХ (ПЕРФОРИРОВАННЫЕ И
НЕПЕРФОРИРОВАННЫЕ) КАБЕЛЬНЫХ ЛОТКОВ И АКСЕССУАРОВ К НИМ**
019.001ПС

Москва
2020

СОДЕРЖАНИЕ

1 НАЗНАЧЕНИЕ	3
2 ТЕХНИЧЕСКИЕ ХАРАКТЕРИСТИКИ.....	4
3 ИСПОЛНЕНИЯ, ОСНОВНЫЕ ПАРАМЕТРЫ И РАЗМЕРЫ.....	6
4 МАКСИМАЛЬНЫЕ И РЕКОМЕНДОВАННЫЕ НАГРУЗКИ.....	30
5 СОЕДИНЕНИЯ ЛОТКОВ И ПРИСОЕДИНЕНИЕ ИХ К СИСТЕМЕ УРАВНИВАНИЯ ПОТЕНЦИАЛОВ.....	31
6 ТРЕБОВАНИЯ БЕЗОПАСНОСТИ	33
7 МОНТАЖ СИСТЕМЫ КАБЕЛЬНЫХ ЛОТКОВ (КОРОБОВ).....	34
8 ПЕРЕВОЗКА, ХРАНЕНИЕ, МАРКИРОВКА И УПАКОВКА.....	42
9 ГАРАНТИИ ИЗГОТОВИТЕЛЯ	43
10 СВЕДЕНИЯ О РЕКЛАМАЦИЯХ	44

					019.001ПС		
<i>Изм.</i>	<i>Лист</i>	<i>№ докум.</i>	<i>Подпись</i>	<i>Дата</i>			
<i>Разраб.</i>					<i>Лит.</i>	<i>Лист</i>	<i>Листов</i>
<i>Провер.</i>						2	38
<i>Н. Контр.</i>					ООО «ЭЛЕКТРОРЕШЕНИЯ»		
<i>Утв.</i>							

СИСТЕМЫ МЕТАЛЛИЧЕСКИХ
ЛИСТОВЫХ (ПЕРФОРИРОВАННЫЕ И
НЕПЕРФОРИРОВАННЫЕ)
КАБЕЛЬНЫХ ЛОТКОВ И
АКСЕССУАРОВ К НИМ ЕКФ

Настоящий паспорт предназначен для изучения, правильной эксплуатации и полного использования технических возможностей системы кабельных металлических лотков ЕКР для электропроводок.

1 НАЗНАЧЕНИЕ

Система кабельных металлических лотков для электрозащиты кабелей, состоящая из прямых и фасонных секций кабельных лотков, коробов и иных вспомогательных проводок и аксессуаров к ним, предназначенную для организации открытых кабельных трасс силовых и слаботочных инженерных систем на объектах промышленного, гражданского, коммерческого и муниципального строительства. Система лотков позволяет организовать прокладку на вертикальных (стенах), горизонтальных (пол, потолок) и наклонных поверхностях.

					019.001ПС	Лист
Изм.	Лист	№ докум.	Подпись	Дата		3

2 ТЕХНИЧЕСКИЕ ХАРАКТЕРИСТИКИ

Запатентованная (Патент № 184789, 112874, 113385) система металлических кабельных лотков ЕКФ состоит из следующих элементов, которые изготавливаются по: ТУ 273313-019-52681400-2019 — система металлических лестничных кабельных лотков ЕКФ для электропроводок и аксессуаров к ним.

2.1 Конструкция лотков обеспечивает возможность крепления к ним без повреждения проводов и кабелей с расстоянием между местами их крепления не более 500 мм, а также установку и крепление перегородок для разделения проводов и кабелей разного назначения.

2.2 Допуски формы и расположения поверхностей элементов лотков не превышают следующих значений: 1,5 мм на 1000 мм длины – отклонение от плоскости поверхности секций, 2 мм – отклонение от перпендикулярности смежных плоскостей элементов лотков.

2.3 Конструкция угловых секций лотков обеспечивает требуемый радиус изгиба кабелей и проводов максимального сечения, прокладываемых в лотках. Минимальный радиус изгиба должен определяться в соответствии со стандартами или техническими условиями на кабели и провода конкретных типов.

2.4 Лотки в горизонтальном положении выдерживают нагрузку по ГОСТ 52868 без остаточных деформаций.

2.5 Лотки устойчивы к воздействию механических факторов внешней среды. Группа условий эксплуатации лотков в части воздействия механических факторов внешней среды – М 2 по ГОСТ 17516.1

2.6 Установленный срок службы лотков до замены – не менее 20 лет. Критерием предельного состояния лотков является наличие очагов коррозии на всей поверхности изделия при глубине очагов коррозии более 0,2 мм.

2.7 Лотки допускают возможность их монтажа после проведения монтажа зданий и(или) сооружений, в которых монтируется электрооборудование, при этом температура окружающей среды должна быть в пределах от минус 45 °С до плюс 40 °С.

2.8 Система кабельных лотков (коробов) изготовлена из листовой и рулонной холоднокатаной стали марки 08 ПС (08Ю), оцинкованной горячим способом в агрегатах непрерывного цинкования (ГОСТ 14918-80).

2.9 Поверхность лотков не имеет задигов, трещин, вмятин.

2.10 Лотки изготавливаются: климатическое исполнение У; категория размещения 3 – из оцинкованной стали по ГОСТ 14918.

					019.001ПС	Лист
Изм.	Лист	№ докум.	Подпись	Дата		4

2.11 Покрытие горячим цинком лотка соответствует требованиям ГОСТ 9.307.

2.12 Степень защиты лотков по ГОСТ 14254 соответствует указанной в таблице 1.

Таблица 1

Наименование изделия	Степень защиты
Лоток перфорированный без крышки	IP-00
Лоток неперфорированный без крышки	IP-00
Лоток перфорированный с крышкой	IP-20
Лоток неперфорированный с крышкой	IP-20

3 ИСПОЛНЕНИЯ, ОСНОВНЫЕ ПАРАМЕТРЫ И РАЗМЕРЫ

3.1 Система металлических кабельных лотков состоит из элементов:

- лотки перфорированные металлические замковые с крышками и без крышек;
- лотки неперфорированные металлические замковые с крышками или без крышек,
- кронштейны настенно-потолочные

3.2 В зависимости от назначения основные элементы лотков подразделяются на:

- прямые элементы— для прямолинейных участков электропроводок;
- угловые элементы— для поворота электропроводок в горизонтальной и вертикальной плоскостях;
- ответвительные элементы — для присоединения ответвлений;
- переходные элементы — для перехода с одной ширины лотка на другую;
- прижимы — для крепления лотка на опорах.

3.3 Наименования, основные типы, размеры, масса изделий приведены далее.

3.3.1 Лотки металлические

Лоток неперфорированный металлический, высота борта (Н) 35 мм

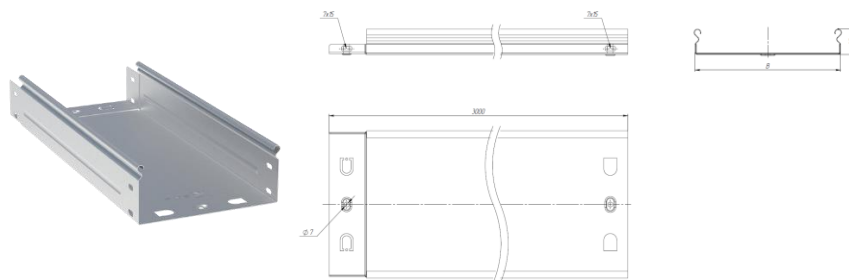


Таблица 2

Наименование	Высота, мм	Ширина В, мм	Длина, мм	Толщина металла, мм	Масса, кг/м	Кол-во в упаковке, м
Лоток неперфорированный металлический 35x50x3000мм	35	50	3000	0,7	0,84	24
Лоток неперфорированный металлический 35x100x3000мм		100		0,7	1,4	24
Лоток неперфорированный металлический 35x150x3000мм		150		0,7	1,6	24
Лоток неперфорированный металлический 35x200x3000мм		200		0,8	1,9	12
Лоток неперфорированный металлический 35x300x3000мм		300		0,8	2,4	12
Лоток неперфорированный металлический 35x400x3000мм		400		1	3,8	6
Лоток неперфорированный металлический 35x500x3000мм		500		1	4,6	6

Лоток неперфорированный металлический, высота борта (Н) 50 мм

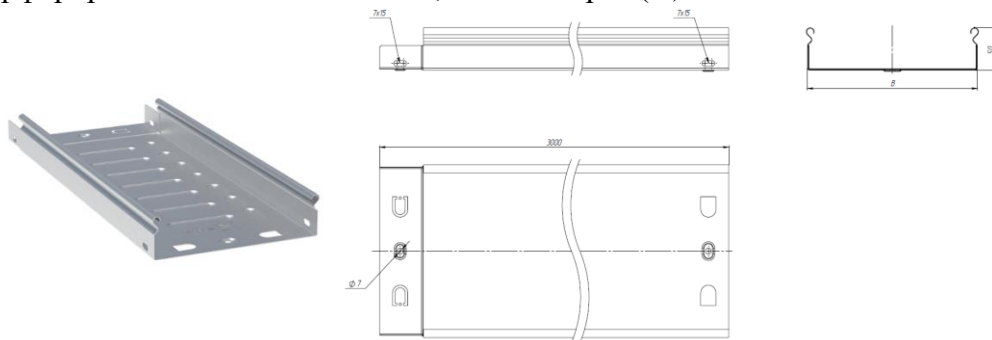


Таблица 3

Наименование	Высота, мм	Ширина В, мм	Длина, мм	Толщина металла, мм	Масса, кг/м	Кол-во в упаковке, м
Лоток неперфорированный металлический 50x50x3000мм	50	50	3000	0,7	1	24
Лоток неперфорированный металлический 50x100x3000мм		100		0,7	1,3	24
Лоток неперфорированный металлический 50x150x3000мм		150		0,7	1,6	24
Лоток неперфорированный металлический 50x200x3000мм		200		0,8	2,1	12
Лоток неперфорированный металлический 50x300x3000мм		300		0,8	2,8	12
Лоток неперфорированный металлический 50x400x3000мм		400		1	4,3	12
Лоток неперфорированный металлический 50x500x3000мм		500		1	5,1	6
Лоток неперфорированный металлический 50x600x3000мм		600		1	5,9	6

Лоток неперфорированный металлический, высота борта (Н) 80 мм

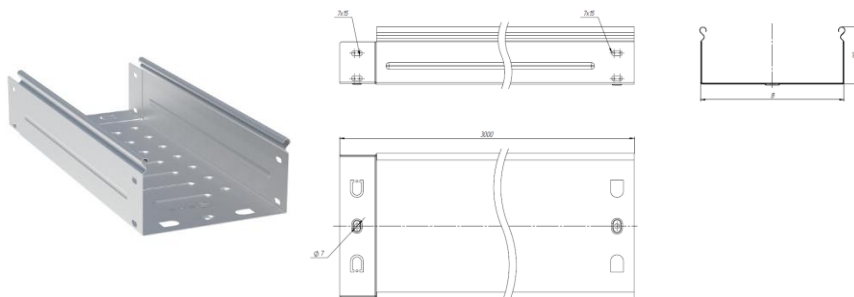


Таблица 4

Наименование	Высота, мм	Ширина В, мм	Длина, мм	Толщина металла, мм	Масса, кг/м	Кол-во в упаковке, м
Лоток неперфорированный металлический 80x100x3000мм	80	100	3000	0,7	1,6	24
Лоток неперфорированный металлический 80x150x3000мм		150		0,7	1,9	24
Лоток неперфорированный металлический 80x200x3000мм		200		0,8	2,5	12
Лоток неперфорированный металлический 80x300x3000мм		300		0,8	3,2	12
Лоток неперфорированный металлический 80x400x3000мм		400		1	4,8	12
Лоток неперфорированный металлический 80x500x3000мм		500		1	5,6	6
Лоток неперфорированный металлический 80x600x3000мм		600		1	6,4	6

Лоток неперфорированный металлический, высота борта (Н) 100 мм

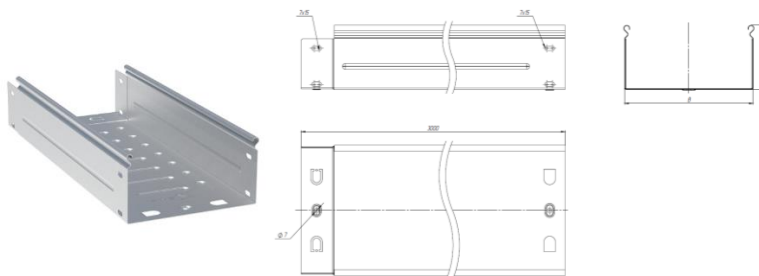


Таблица 5

Наименование	Высота, мм	Ширина В, мм	Длина, мм	Толщина металла, мм	Масса, кг/м	Кол-во в упаковке, м
Лоток неперфорированный металлический 100x100x3000мм	100	100	3000	0,7	1,6	24
Лоток неперфорированный металлический 100x150x3000мм		150		0,7	1,9	24
Лоток неперфорированный металлический 100x200x3000мм		200		0,8	2,5	12
Лоток неперфорированный металлический 100x300x3000мм		300		0,8	3,2	12
Лоток неперфорированный металлический 100x400x3000мм		400		1	4,8	12
Лоток неперфорированный металлический 100x500x3000мм		500		1	5,6	6
Лоток неперфорированный металлический 100x600x3000мм		600		1	6,4	6

Лоток перфорированный металлический, высота борта (Н) 35 мм

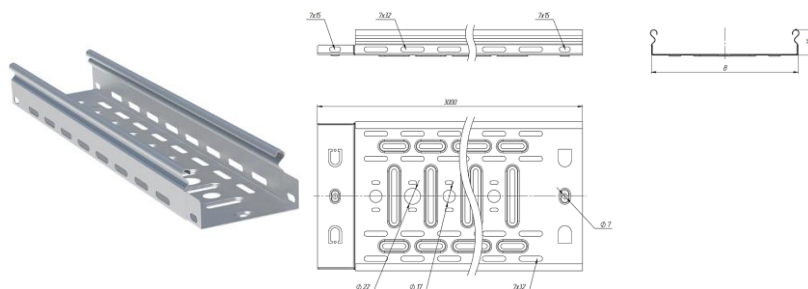


Таблица 6

Наименование	Высота, мм	Ширина В, мм	Длина, мм	Толщина металла, мм	Масса, кг/м	Кол-во в упаковке, м
Лоток неперфорированный металлический 35x50x3000мм	35	50	3000	0,7	0,71	24
Лоток неперфорированный металлический 35x100x3000мм		100		0,7	0,95	24
Лоток неперфорированный металлический 35x150x3000мм		150		0,7	1,2	24
Лоток неперфорированный металлический 35x200x3000мм		200		0,8	1,6	12
Лоток неперфорированный металлический 35x300x3000мм		300		0,8	2,1	12
Лоток неперфорированный металлический 35x400x3000мм		400		1	3,2	6
Лоток неперфорированный металлический 35x500x3000мм		500		1	3,9	6

Лоток перфорированный металлический, высота борта (Н) 50 мм

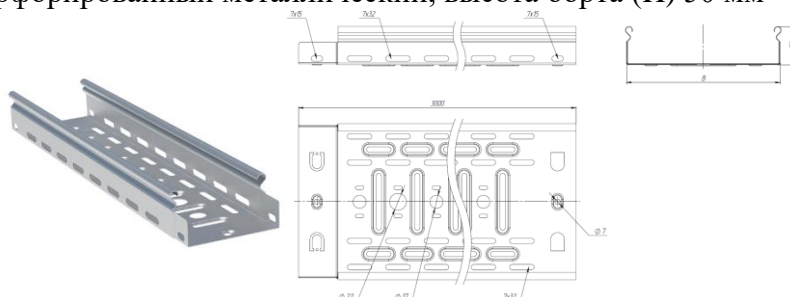


Таблица 7

Наименование	Высота, мм	Ширина В, мм	Длина, мм	Толщина металла, мм	Масса, кг/м	Кол-во в упаковке, м
Лоток перфорированный металлический 50x50x3000мм	50	50	3000	0,7	0,85	24
Лоток перфорированный металлический 50x100x3000мм		100		0,7	1,1	24
Лоток перфорированный металлический 50x150x3000мм		150		0,7	1,3	24
Лоток перфорированный металлический 50x200x3000мм		200		0,8	1,8	12
Лоток перфорированный металлический 50x300x3000мм		300		0,8	2,4	12
Лоток перфорированный металлический 50x400x3000мм		400		1	3,6	12
Лоток перфорированный металлический 50x500x3000мм		500		1	4,3	6
Лоток перфорированный металлический 50x600x3000мм		600		1	5	6

Лоток перфорированный металлический, высота борта (Н) 80 мм

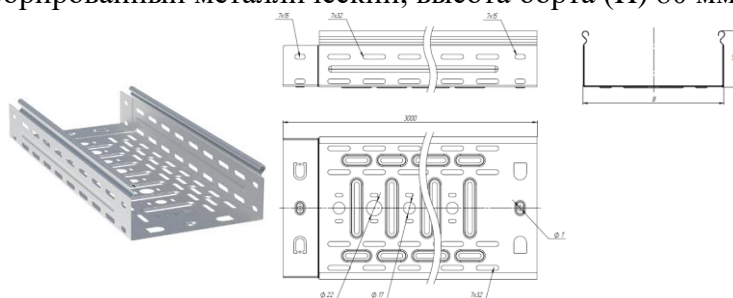


Таблица 8

Наименование	Высота, мм	Ширина В, мм	Длина, мм	Толщина металла, мм	Масса, кг/м	Кол-во в упаковке, м
Лоток перфорированный металлический 80x100x3000мм	80	100	3000	0,7	1,4	24
Лоток перфорированный металлический 80x150x3000мм		150		0,7	1,6	24
Лоток перфорированный металлический 80x200x3000мм		200		0,8	2,1	12
Лоток перфорированный металлический 80x300x3000мм		300		0,8	2,7	12
Лоток перфорированный металлический 80x400x3000мм		400		1	4,1	12
Лоток перфорированный металлический 80x800x3000мм		500		1	4,8	6
Лоток перфорированный металлический 80x600x3000мм		600		1	5,4	6

Лоток перфорированный металлический, высота борта (Н) 100 мм

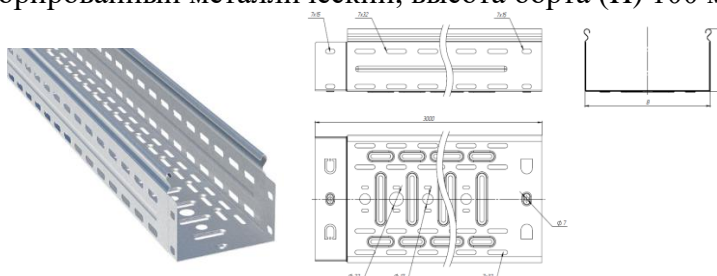


Таблица 9

Наименование	Высота, мм	Ширина В, мм	Длина, мм	Толщина металла, мм	Масса, кг/м	Кол-во в упаковке, м
Лоток перфорированный металлический 100x100x3000мм	100	100	3000	0,7	1,6	24
Лоток перфорированный металлический 100x150x3000мм		150		0,7	1,8	24
Лоток перфорированный металлический 100x200x3000мм		200		0,8	2,4	12
Лоток перфорированный металлический 100x300x3000мм		300		0,8	2,9	12
Лоток перфорированный металлический 100x400x3000мм		400		1	4,3	12
Лоток перфорированный металлический 100x800x3000мм		500		1	5	6
Лоток перфорированный металлический 100x600x3000мм		600		1	5,7	6

Крышка на металлический лоток

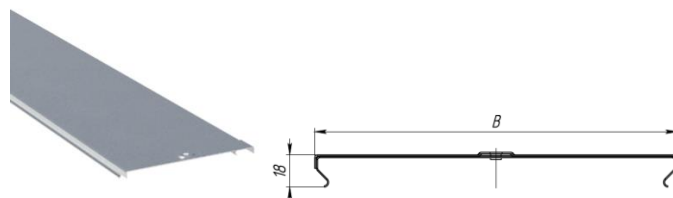


Таблица 10

Наименование	Высота, мм	Ширина В, мм	Длина, мм	Толщина металла, мм	Масса, кг/м
Крышка на металлический лоток основание 50мм L3000	18	50	3000	0,8	0,53
Крышка на металлический лоток основание 100мм L3000		100		0,8	0,82
Крышка на металлический лоток основание 150мм L3000		150		0,8	1,1
Крышка на металлический лоток основание 200мм L3000		200		0,8	1,38
Крышка на металлический лоток основание 300мм L3000		300		0,8	2,23
Крышка на металлический лоток основание 400мм L3000		400		0,8	2,89
Крышка на металлический лоток основание 500мм L3000		500		0,8	3,54
Крышка на металлический лоток основание 600мм L3000		600		0,8	4,19

Материал: листовая сталь

Марка стали: 08 ПС (08Ю)

Способ изготовления: прокатка

					019.001ПС	Лист
						11
Изм.	Лист	№ докум.	Подпись	Дата		

3.3.2 Соединители лотков металлических

Соединительная пластина применяется для соединения лотков и аксессуаров между собой. Размер соединительных пластин подобран для всех стандартных типоразмеров металлических лотков ЕКФ. Используется для лотков с высотой борта 35мм, 50 мм, 80мм, 100 мм.

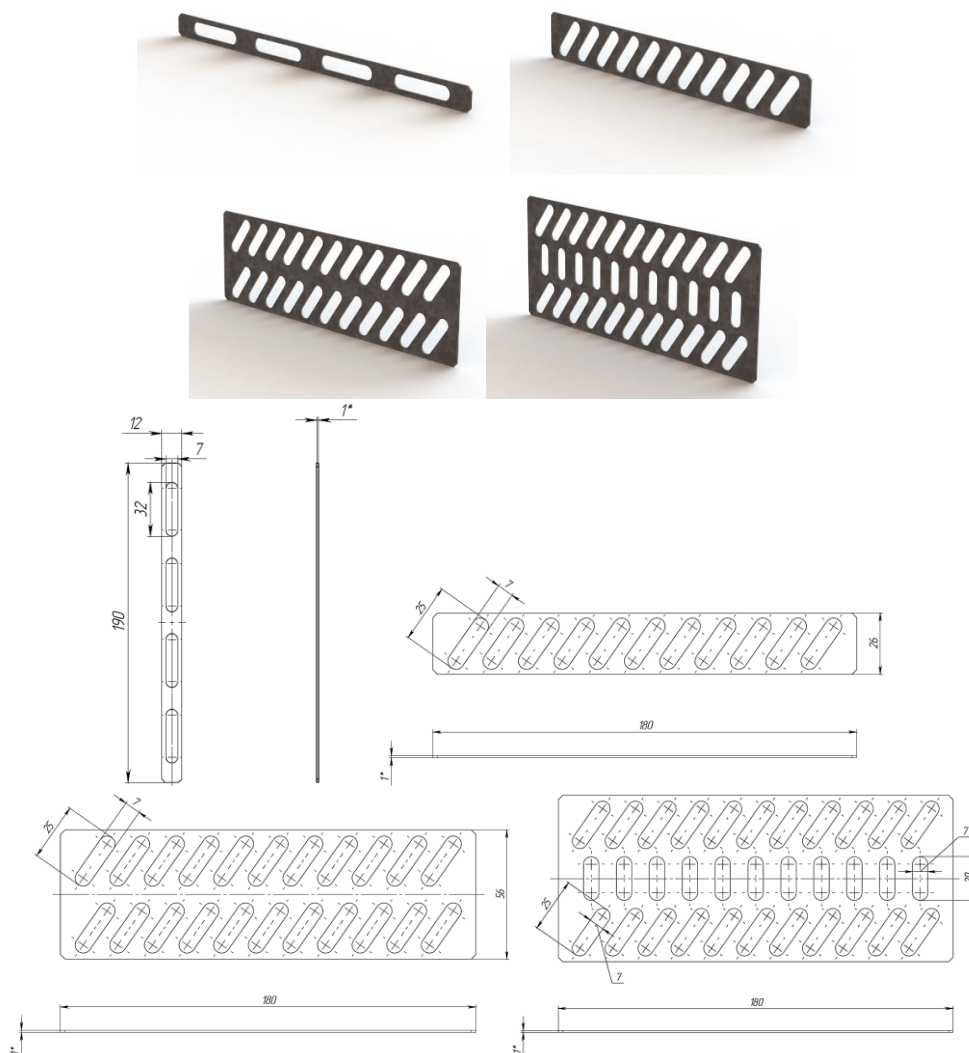


Таблица 11

Наименование	Ширина, мм	Длина, мм	Толщина материала, мм	Масса, кг
Пластина соединительная h=35мм	12	190	1	0,005
Пластина соединительная h=50мм	26	190	1	0,02
Пластина соединительная h=80мм	56	190	1	0,04
Пластина соединительная h=100мм	68	190	1	0,06

Накладка на основание используется для соединения оснований лотков с неровными краями после обрезки.

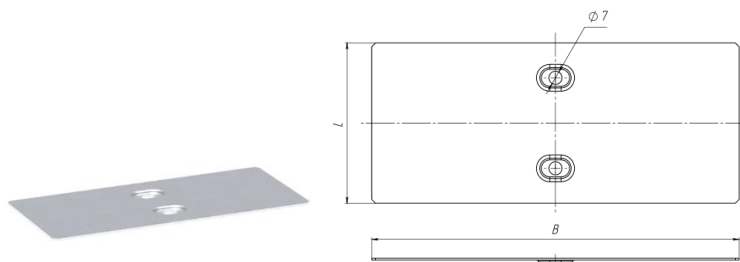


Таблица 12

Наименование	Ширина В, мм	Длина L, мм	Толщина металла, мм	Масса, кг/м
Накладка на основание соединительная 50мм	45	65	1	0,02
Накладка на основание соединительная 100мм	95	65	1	0,05
Накладка на основание соединительная 150мм	145	65	1	0,07
Накладка на основание соединительная 200мм	195	85	1	0,13
Накладка на основание соединительная 300мм	295	85	1	0,2
Накладка на основание соединительная 400мм	395	85	1	0,26
Накладка на основание соединительная 500мм	495	85	1	0,33
Накладка на основание соединительная 600мм	595	85	1	0,4

3.3.3 Системные аксессуары для лотка

3.3.3.1 Ответвители

Ответвитель Т-образный

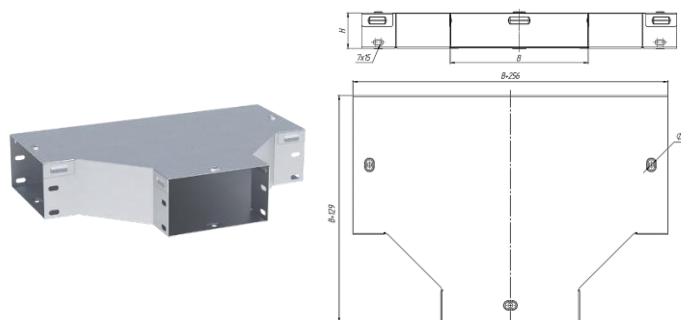


Таблица 13

Наименование	Высота Н, мм	Ширина В, мм	Толщина материала, мм	Масса, кг
Ответвитель Т-образный 35x50мм	35	50	0,8	0,45
Ответвитель Т-образный 35x100мм	35	100	0,8	0,84
Ответвитель Т-образный 35x150мм	35	150	0,8	1,38
Ответвитель Т-образный 35x200мм	35	200	0,8	1,76
Ответвитель Т-образный 50x50мм	50	50	0,8	0,59
Ответвитель Т-образный 50x100мм	50	100	0,8	1,00
Ответвитель Т-образный 50x150мм	50	150	0,8	1,42
Ответвитель Т-образный 50x200мм	50	200	0,8	1,87
Ответвитель Т-образный 50x300мм	50	300	0,8	2,98
Ответвитель Т-образный 50x400мм	50	400	0,8	4,37
Ответвитель Т-образный 50x500мм	50	500	0,8	5,93
Ответвитель Т-образный 50x600мм	50	600	0,8	7,51
Ответвитель Т-образный 80x100мм	80	100	0,8	1,15
Ответвитель Т-образный 80x150мм	80	150	0,8	1,54
Ответвитель Т-образный 80x200мм	80	200	0,8	2,07
Ответвитель Т-образный 80x300мм	80	300	0,8	3,17
Ответвитель Т-образный 80x400мм	80	400	0,8	4,55
Ответвитель Т-образный 80x500мм	80	500	0,8	6,09
Ответвитель Т-образный 80x600мм	80	600	0,8	7,65
Ответвитель Т-образный 100x100мм	100	100	0,8	1,25
Ответвитель Т-образный 100x150мм	100	150	0,8	1,54
Ответвитель Т-образный 100x200мм	100	200	0,8	2,16
Ответвитель Т-образный 100x300мм	100	300	0,8	3,3
Ответвитель Т-образный 100x400мм	100	400	0,8	4,71
Ответвитель Т-образный 100x500мм	100	500	0,8	6,28
Ответвитель Т-образный 100x600мм	100	600	0,8	7,85

Ответвитель накладной Т-образный

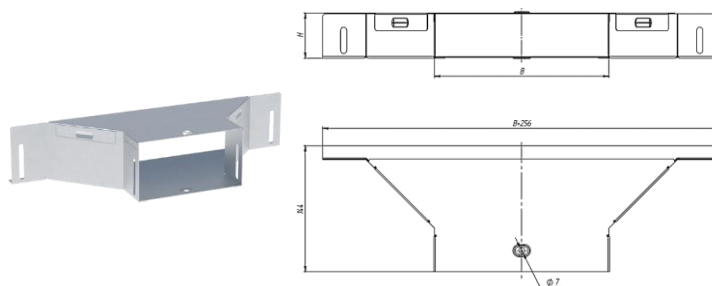


Таблица 14

Наименование	Высота Н, мм	Ширина В, мм	Толщина металла, мм	Масса, кг
Ответвитель накладной Т-образный 35x50мм	35	50	0,8	0,23
Ответвитель накладной Т-образный 35x100мм	35	100	0,8	0,46
Ответвитель накладной Т-образный 35x150мм	35	150	0,8	0,75
Ответвитель накладной Т-образный 35x200мм	35	200	0,8	0,95
Ответвитель накладной Т-образный 50x50мм	50	50	0,8	0,32
Ответвитель накладной Т-образный 50x100мм	50	100	0,8	0,54
Ответвитель накладной Т-образный 50x150мм	50	150	0,8	0,77
Ответвитель накладной Т-образный 50x200мм	50	200	0,8	1,01
Ответвитель накладной Т-образный 50x300мм	50	300	0,8	1,62
Ответвитель накладной Т-образный 50x400мм	50	400	0,8	2,37
Ответвитель накладной Т-образный 50x500мм	50	500	0,8	3,22
Ответвитель накладной Т-образный 50x600мм	50	600	0,8	4,08
Ответвитель накладной Т-образный 80x100мм	80	100	0,8	0,63
Ответвитель накладной Т-образный 80x150мм	80	150	0,8	0,83
Ответвитель накладной Т-образный 80x200мм	80	200	0,8	1,12
Ответвитель накладной Т-образный 80x300мм	80	300	0,8	1,72
Ответвитель накладной Т-образный 80x400мм	80	400	0,8	2,47
Ответвитель накладной Т-образный 80x500мм	80	500	0,8	3,31
Ответвитель накладной Т-образный 80x600мм	80	600	0,8	4,15
Ответвитель накладной Т-образный 100x100мм	100	100	0,8	0,68
Ответвитель накладной Т-образный 100x150мм	100	150	0,8	0,9
Ответвитель накладной Т-образный 100x200мм	100	200	0,8	1,17
Ответвитель накладной Т-образный 100x300мм	100	300	0,8	1,79
Ответвитель накладной Т-образный 100x400мм	100	400	0,8	2,55
Ответвитель накладной Т-образный 100x500мм	100	500	0,8	3,41
Ответвитель накладной Т-образный 100x600мм	100	600	0,8	4,26

Ответвитель крестообразный

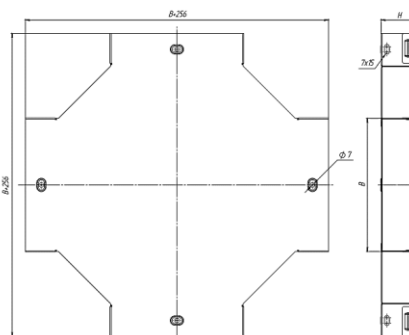


Таблица 15

Наименование	Высота H, мм	Ширина B, мм	Толщина металла, мм	Масса, кг
Ответвитель крестообразный 35x50мм	35	50	0,8	0,46
Ответвитель крестообразный 35x100мм	35	100	0,8	0,92
Ответвитель крестообразный 35x150мм	35	150	0,8	1,52
Ответвитель крестообразный 35x200мм	35	200	0,8	1,93
Ответвитель крестообразный 50x50мм	50	50	0,8	0,65
Ответвитель крестообразный 50x100мм	50	100	0,8	1,1
Ответвитель крестообразный 50x150мм	50	150	0,8	1,56
Ответвитель крестообразный 50x200мм	50	200	0,8	2,05
Ответвитель крестообразный 50x300мм	50	300	0,8	3,28
Ответвитель крестообразный 50x400мм	50	400	0,8	4,8
Ответвитель крестообразный 50x500мм	50	500	0,8	6,52
Ответвитель крестообразный 50x600мм	50	600	0,8	8,25
Ответвитель крестообразный 80x100мм	80	100	0,8	1,26
Ответвитель крестообразный 80x150мм	80	150	0,8	1,69
Ответвитель крестообразный 80x200мм	80	200	0,8	2,28
Ответвитель крестообразный 80x300мм	80	300	0,8	3,48
Ответвитель крестообразный 80x400мм	80	400	0,8	5,00
Ответвитель крестообразный 80x500мм	80	500	0,8	6,69
Ответвитель крестообразный 80x600мм	80	600	0,8	8,41
Ответвитель крестообразный 100x100мм	100	100	0,8	1,37
Ответвитель крестообразный 100x150мм	100	150	0,8	1,81
Ответвитель крестообразный 100x200мм	100	200	0,8	2,37
Ответвитель крестообразный 100x300мм	100	300	0,8	3,63
Ответвитель крестообразный 100x400мм	100	400	0,8	5,18
Ответвитель крестообразный 100x500мм	100	500	0,8	6,9
Ответвитель крестообразный 100x600мм	100	600	0,8	8,63

Изм.	Лист	№ докум.	Подпись	Дата
------	------	----------	---------	------

019.001ПС

Лист

16

3.3.3.2 Углы для лотка

Угол 45 вертикальный внешний

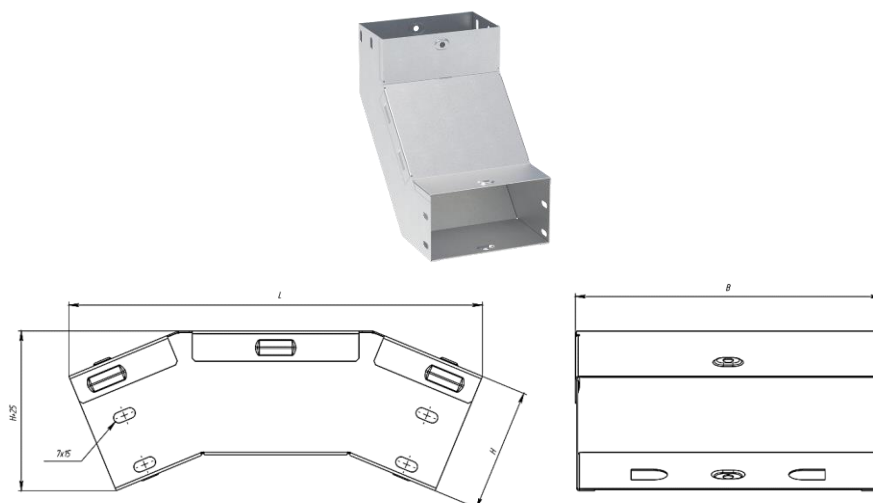


Таблица 16

Наименование	Высота H, мм	Ширина B, мм	Длина L, мм	Толщина металла, мм	Масса, кг
Угол 45 град. вертикальный внешний 35x50мм	35	50	238	0,8	0,33
Угол 45 град. вертикальный внешний 35x100мм	35	100	238	0,8	0,47
Угол 45 град. вертикальный внешний 35x150мм	35	150	238	0,8	0,62
Угол 45 град. вертикальный внешний 35x200мм	35	200	238	0,8	0,76
Угол 45 град. вертикальный внешний 50x50мм	50	50	250	0,8	0,38
Угол 45 град. вертикальный внешний 50x100мм	50	100	250	0,8	0,53
Угол 45 град. вертикальный внешний 50x150мм	50	150	250	0,8	0,68
Угол 45 град. вертикальный внешний 50x200мм	50	200	250	0,8	0,83
Угол 45 град. вертикальный внешний 50x300мм	50	300	250	0,8	1,13
Угол 45 град. вертикальный внешний 50x400мм	50	400	250	0,8	1,43
Угол 45 град. вертикальный внешний 50x500мм	50	500	250	0,8	1,74
Угол 45 град. вертикальный внешний 50x600мм	50	600	250	0,8	2,04
Угол 45 град. вертикальный внешний 80x100мм	80	100	273	0,8	0,65
Угол 45 град. вертикальный внешний 80x150мм	80	150	273	0,8	0,81
Угол 45 град. вертикальный внешний 80x200мм	80	200	273	0,8	0,96
Угол 45 град. вертикальный внешний 80x300мм	80	300	273	0,8	1,28
Угол 45 град. вертикальный внешний 80x400мм	80	400	273	0,8	1,6
Угол 45 град. вертикальный внешний 80x500мм	80	500	273	0,8	1,92
Угол 45 град. вертикальный внешний 80x600мм	80	600	273	0,8	2,23
Угол 45 град. Вертикальный внешний 100x100мм	100	100	288	0,8	0,74
Угол 45 град. вертикальный внешний 100x150мм	100	150	288	0,8	0,91
Угол 45 град. Вертикальный внешний 100x200мм	100	200	288	0,8	1,06
Угол 45 град. Вертикальный внешний 100x300мм	100	300	288	0,8	1,39
Угол 45 град. вертикальный внешний 100x400мм	100	400	288	0,8	1,72
Угол 45 град. вертикальный внешний 100x500мм	100	500	288	0,8	2,04
Угол 45 град. вертикальный внешний 100x600мм	100	600	288	0,8	2,39

Угол 45 вертикальный внутренний

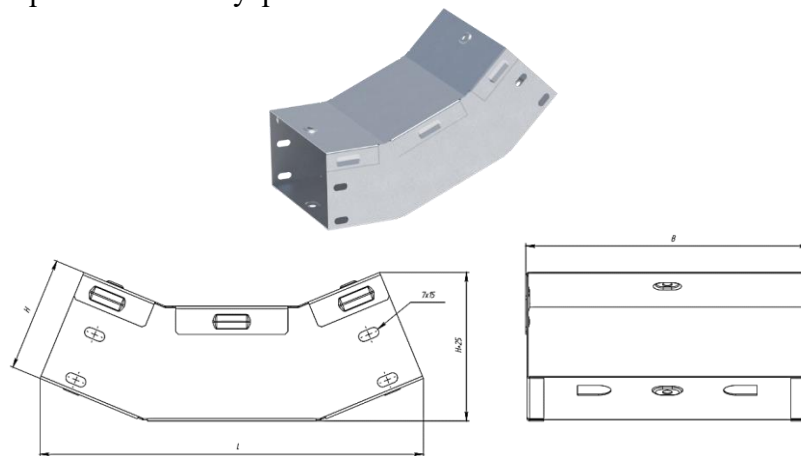


Таблица 17

Наименование	Высота H, мм	Ширина B, мм	Длина L, мм	Толщина металла, мм	Масса, кг
Угол 45 град. Вертикальный внутренний 35x50мм	35	50	238	0,8	0,32
Угол 45 град. вертикальный внутренний 35x100мм	35	100	238	0,8	0,47
Угол 45 град. вертикальный внутренний 35x150мм	35	150	238	0,8	0,62
Угол 45 град. вертикальный внутренний 35x200мм	35	200	238	0,8	0,76
Угол 45 град. вертикальный внутренний 50x50мм	50	50	250	0,8	0,38
Угол 45 град. вертикальный внутренний 50x100мм	50	100	250	0,8	0,53
Угол 45 град. вертикальный внутренний 50x150мм	50	150	250	0,8	0,68
Угол 45 град. вертикальный внутренний 50x200мм	50	200	250	0,8	0,82
Угол 45 град. вертикальный внутренний 50x300мм	50	300	250	0,8	1,12
Угол 45 град. вертикальный внутренний 50x400мм	50	400	250	0,8	1,43
Угол 45 град. Вертикальный внутренний 50x500мм	50	500	250	0,8	1,73
Угол 45 град. вертикальный внутренний 50x600мм	50	600	250	0,8	2,03
Угол 45 град. вертикальный внутренний 80x100мм	80	100	273	0,8	0,65
Угол 45 град. вертикальный внутренний 80x150мм	80	150	273	0,8	0,8
Угол 45 град. вертикальный внутренний 80x200мм	80	200	273	0,8	0,95
Угол 45 град. вертикальный внутренний 80x300мм	80	300	273	0,8	1,27
Угол 45 град. вертикальный внутренний 80x400мм	80	400	273	0,8	1,59
Угол 45 град. вертикальный внутренний 80x500мм	80	500	273	0,8	1,91
Угол 45 град. вертикальный внутренний 80x600мм	80	600	273	0,8	2,23
Угол 45 град. вертикальный внутренний 100x100мм	100	100	288	0,8	0,73
Угол 45 град. вертикальный внутренний 100x150мм	100	150	288	0,8	0,9
Угол 45 град. вертикальный внутренний 100x200мм	100	200	288	0,8	1,05
Угол 45 град. вертикальный внутренний 100x300мм	100	300	288	0,8	1,38
Угол 45 град. вертикальный внутренний 100x400мм	100	400	288	0,8	1,71
Угол 45 град. вертикальный внутренний 100x500мм	100	500	288	0,8	2,03
Угол 45 град. вертикальный внутренний 100x600мм	100	600	288	0,8	2,36

Изм.	Лист	№ докум.	Подпись	Дата
------	------	----------	---------	------

019.001ПС

Лист

18

Угол 45 горизонтальный

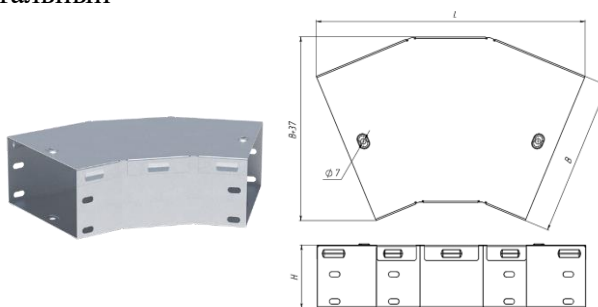


Таблица 18

Наименование	Высота Н, мм	Ширина В, мм	Длина L, мм	Толщина металла, мм	Масса, кг
Угол 45 град. горизонтальный 35x50мм	35	50	232	0,8	0,31
Угол 45 град. горизонтальный 35x100мм	35	100	270,3	0,8	0,5
Угол 45 град. горизонтальный 35x150мм	35	150	308,5	0,8	0,71
Угол 45 град. горизонтальный 35x200мм	35	200	346,8	0,8	0,94
Угол 45 град. горизонтальный 50x50мм	50	50	232	0,8	0,35
Угол 45 град. горизонтальный 50x100мм	50	100	270,3	0,8	0,54
Угол 45 град. горизонтальный 50x150мм	50	150	308,5	0,8	0,76
Угол 45 град. горизонтальный 50x200мм	50	200	346,8	0,8	0,99
Угол 45 град. горизонтальный 50x300мм	50	300	423,3	0,8	1,56
Угол 45 град. горизонтальный 50x400мм	50	400	500	0,8	2,23
Угол 45 град. горизонтальный 50x500мм	50	500	576,4	0,8	3
Угол 45 град. горизонтальный 50x600мм	50	600	653	0,8	3,88
Угол 45 град. горизонтальный 80x100мм	80	100	270,3	0,8	0,63
Угол 45 град. горизонтальный 80x150мм	80	150	308,5	0,8	0,86
Угол 45 град. горизонтальный 80x200мм	80	200	346,8	0,8	1,1
Угол 45 град. горизонтальный 80x300мм	80	300	423,3	0,8	1,68
Угол 45 град. горизонтальный 80x400мм	80	400	500	0,8	2,36
Угол 45 град. горизонтальный 80x500мм	80	500	576,4	0,8	3,15
Угол 45 град. горизонтальный 80x600мм	80	600	653	0,8	4,05
Угол 45 град. горизонтальный 100x100мм	100	100	270,3	0,8	0,69
Угол 45 град. горизонтальный 100x150мм	100	150	308,5	0,8	0,92
Угол 45 град. горизонтальный 100x200мм	100	200	346,8	0,8	1,17
Угол 45 град. горизонтальный 100x300мм	100	300	423,3	0,8	1,76
Угол 45 град. горизонтальный 100x400мм	100	400	500	0,8	2,46
Угол 45 град. горизонтальный 100x500мм	100	500	576,4	0,8	3,26
Угол 45 град. горизонтальный 100x600мм	100	600	653	0,8	4,16

Угол 90 вертикальный внешний

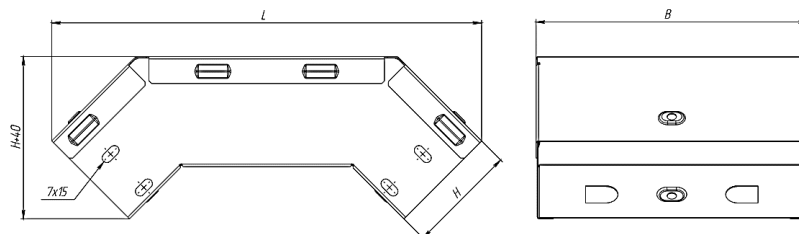


Таблица 19

Наименование	Высота H, мм	Ширина B, мм	Длина L, мм	Толщина металла, мм	Масса, кг
Угол 90 град. вертикальный внешний 35x50мм	35	50	256	0,8	0,37
Угол 90 град. вертикальный внешний 35x100мм	35	100	256	0,8	0,54
Угол 90 град. вертикальный внешний 35x150мм	35	150	256	0,8	0,71
Угол 90 град. вертикальный внешний 35x200мм	35	200	256	0,8	0,87
Угол 90 град. вертикальный внешний 50x50мм	50	50	277	0,8	0,44
Угол 90 град. вертикальный внешний 50x100мм	50	100	277	0,8	0,62
Угол 90 град. вертикальный внешний 50x150мм	50	150	277	0,8	0,8
Угол 90 град. вертикальный внешний 50x200мм	50	200	277	0,8	0,96
Угол 90 град. вертикальный внешний 50x300мм	50	300	277	0,8	1,31
Угол 90 град. вертикальный внешний 50x400мм	50	400	277	0,8	1,67
Угол 90 град. вертикальный внешний 50x500мм	50	500	277	0,8	2,02
Угол 90 град. вертикальный внешний 50x600мм	50	600	277	0,8	2,37
Угол 90 град. вертикальный внешний 80x100мм	80	100	319	0,8	0,79
Угол 90 град. вертикальный внешний 80x150мм	80	150	319	0,8	0,98
Угол 90 град. Вертикальный внешний 80x200мм	80	200	319	0,8	1,16
Угол 90 град. вертикальный внешний 80x300мм	80	300	319	0,8	1,55
Угол 90 град. вертикальный внешний 80x400мм	80	400	319	0,8	1,93
Угол 90 град. вертикальный внешний 80x500мм	80	500	319	0,8	2,31
Угол 90 град. вертикальный внешний 80x600мм	80	600	319	0,8	2,7
Угол 90 град. вертикальный внешний 100x100мм	100	100	348	0,8	0,92
Угол 90 град. вертикальный внешний 100x150мм	100	150	348	0,8	1,12
Угол 90 град. вертикальный внешний 100x200мм	100	200	348	0,8	1,31
Угол 90 град. вертикальный внешний 100x300мм	100	300	348	0,8	1,71
Угол 90 град. вертикальный внешний 100x400мм	100	400	348	0,8	2,12
Угол 90 град. вертикальный внешний 100x500мм	100	500	348	0,8	2,52
Угол 90 град. вертикальный внешний 100x600мм	100	600	348	0,8	2,93

Угол 90 вертикальный внутренний

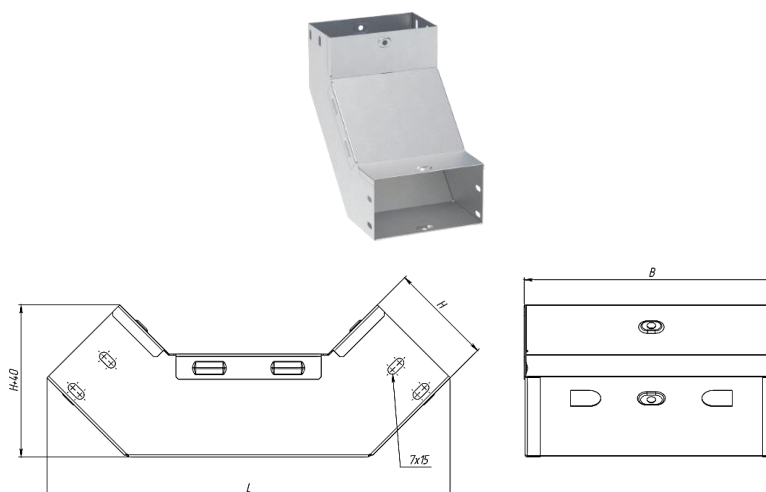


Таблица 20

Наименование	Высота H, мм	Ширина B, мм	Длина L, мм	Толщина металла, мм	Масса, кг
Угол 90 град. вертикальный внутренний 35x50мм	35	50	256	0,8	0,36
Угол 90 град. вертикальный внутренний 35x100мм	35	100	256	0,8	0,52
Угол 90 град. вертикальный внутренний 35x150мм	35	150	256	0,8	0,69
Угол 90 град. вертикальный внутренний 35x200мм	35	200	256	0,8	0,85
Угол 90 град. вертикальный внутренний 50x50мм	50	50	277	0,8	0,43
Угол 90 град. вертикальный внутренний 50x100мм	50	100	277	0,8	0,6
Угол 90 град. вертикальный внутренний 50x150мм	50	150	277	0,8	0,78
Угол 90 град. вертикальный внутренний 50x200мм	50	200	277	0,8	0,94
Угол 90 град. вертикальный внутренний 50x300мм	50	300	277	0,8	1,29
Угол 90 град. вертикальный внутренний 50x400мм	50	400	277	0,8	1,64
Угол 90 град. вертикальный внутренний 50x500мм	50	500	277	0,8	1,99
Угол 90 град. вертикальный внутренний 50x600мм	50	600	277	0,8	2,34
Угол 90 град. вертикальный внутренний 80x100мм	80	100	319	0,8	0,77
Угол 90 град. вертикальный внутренний 80x150мм	80	150	319	0,8	0,96
Угол 90 град. вертикальный внутренний 80x200мм	80	200	319	0,8	1,14
Угол 90 град. вертикальный внутренний 80x300мм	80	300	319	0,8	1,52
Угол 90 град. вертикальный внутренний 80x400мм	80	400	319	0,8	1,9
Угол 90 град. вертикальный внутренний 80x500мм	80	500	319	0,8	2,28
Угол 90 град. вертикальный внутренний 80x600мм	80	600	319	0,8	2,66
Угол 90 град. вертикальный внутренний 100x100мм	100	100	348	0,8	0,89
Угол 90 град. вертикальный внутренний 100x150мм	100	150	348	0,8	1,09
Угол 90 град. вертикальный внутренний 100x200мм	100	200	348	0,8	1,28
Угол 90 град. вертикальный внутренний 100x300мм	100	300	348	0,8	1,68
Угол 90 град. вертикальный внутренний 100x400мм	100	400	348	0,8	2,09
Угол 90 град. вертикальный внутренний 100x500мм	100	500	348	0,8	2,49
Угол 90 град. вертикальный внутренний 100x600мм	100	600	348	0,8	2,89

Угол 90 горизонтальный

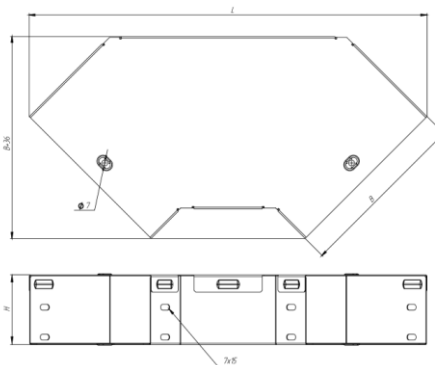


Таблица 21

Наименование	Высота H, мм	Ширина B, мм	Длина L, мм	Толщина металла, мм	Масса, кг
Угол 90 град. горизонтальный 35x50мм	35	50	253	0,8	0,35
Угол 90 град. горизонтальный 35x100мм	35	100	324	0,8	0,59
Угол 90 град. горизонтальный 35x150мм	35	150	395	0,8	0,89
Угол 90 град. горизонтальный 35x200мм	35	200	465	0,8	1,22
Угол 90 град. горизонтальный 50x50мм	50	50	253	0,8	0,4
Угол 90 град. горизонтальный 50x100мм	50	100	324	0,8	0,65
Угол 90 град. горизонтальный 50x150мм	50	150	395	0,8	0,95
Угол 90 град. горизонтальный 50x200мм	50	200	465	0,8	1,29
Угол 90 град. горизонтальный 50x300мм	50	300	607	0,8	2,16
Угол 90 град. горизонтальный 50x400мм	50	400	748	0,8	3,24
Угол 90 град. горизонтальный 50x500мм	50	500	890	0,8	4,52
Угол 90 град. горизонтальный 50x600мм	50	600	1031	0,8	6,02
Угол 90 град. горизонтальный 80x100мм	80	100	324	0,8	0,75
Угол 90 град. горизонтальный 80x150мм	80	150	395	0,8	1,07
Угол 90 град. горизонтальный 80x200мм	80	200	465	0,8	1,43
Угол 90 град. горизонтальный 80x300мм	80	300	607	0,8	2,33
Угол 90 град. горизонтальный 80x400мм	80	400	748	0,8	3,44
Угол 90 град. горизонтальный 80x500мм	80	500	890	0,8	4,76
Угол 90 град. горизонтальный 80x600мм	80	600	1031	0,8	6,28
Угол 90 град. горизонтальный 100x100мм	100	100	324	0,8	0,83
Угол 90 град. горизонтальный 100x150мм	100	150	395	0,8	1,16
Угол 90 град. горизонтальный 100x200мм	100	200	465	0,8	1,53
Угол 90 град. горизонтальный 100x300мм	100	300	607	0,8	2,45
Угол 90 град. горизонтальный 100x400мм	100	400	748	0,8	3,58
Угол 90 град. горизонтальный 100x500мм	100	500	890	0,8	4,91
Угол 90 град. горизонтальный 100x600мм	100	600	1031	0,8	6,46

3.3.3.3 Система подвесов

Кронштейн монтажный

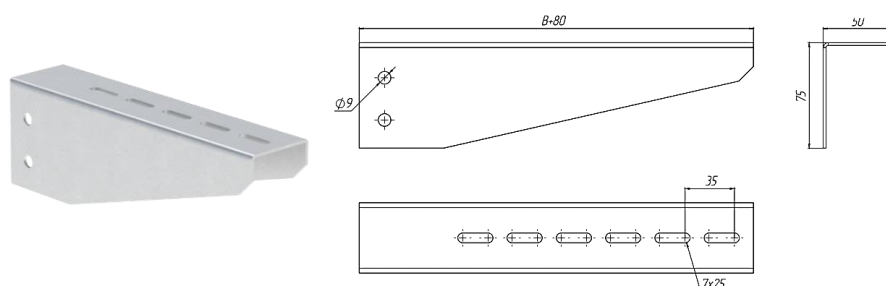


Таблица 22

Наименование	Максимальная ширина лотка В, мм	Высота, мм	Масса, кг
Кронштейн монтажный осн.100мм	100	75	0,44
Кронштейн монтажный осн.150мм	150	75	0,55
Кронштейн монтажный осн.200мм	200	75	0,66
Кронштейн монтажный осн.300мм	300	75	0,91
Кронштейн монтажный осн.400мм	400	75	1,13
Кронштейн монтажный осн.500мм	500	75	1,35
Кронштейн монтажный осн.600мм	600	75	1,57

Кронштейн замковый

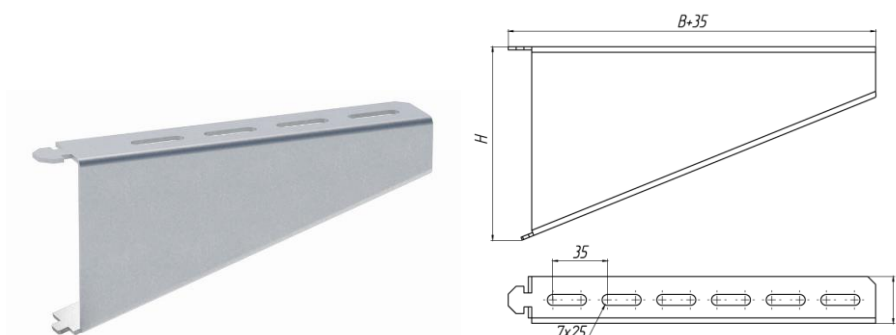


Таблица 23

Наименование	Максимальная ширина лотка В, мм	Высота, мм	Масса, кг
Кронштейн замковый осн.100мм	100	84	0,2
Кронштейн замковый осн.150мм	150	84	0,28
Кронштейн замковый осн.200мм	200	124	0,45
Кронштейн замковый осн.300мм	300	123	0,64
Кронштейн замковый осн.400мм	400	122	0,84
Кронштейн замковый осн.500мм	500	123	1,04
Кронштейн замковый осн.600мм	600	122	1,23

Изм.	Лист	№ докум.	Подпись	Дата
------	------	----------	---------	------

019.001ПС

Лист

23

Кронштейн настенный

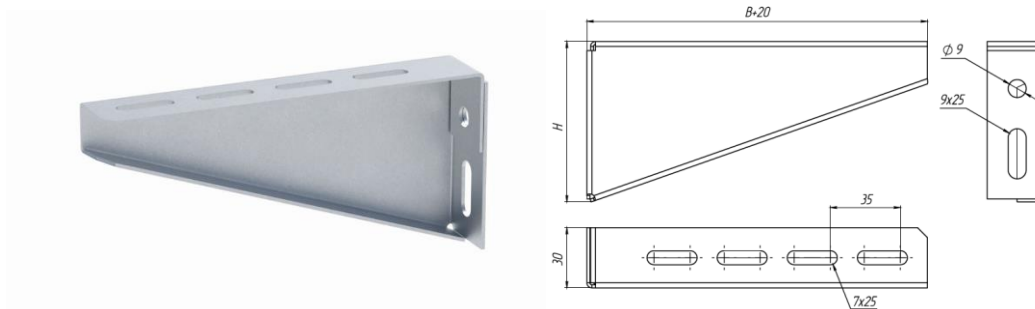


Таблица 24

Наименование	Максимальная ширина лотка В, мм	Высота, мм	Масса, кг
Кронштейн настенный осн.100мм	100	80	0,16
Кронштейн настенный осн.150мм	150	80	0,21
Кронштейн настенный осн.200мм	200	120	0,32
Кронштейн настенный осн.300мм	300	120	0,45
Кронштейн настенный осн.400мм	400	120	0,57
Кронштейн настенный осн.500мм	500	120	0,93
Кронштейн настенный осн.600мм	600	120	1,09

Консоль усиленная

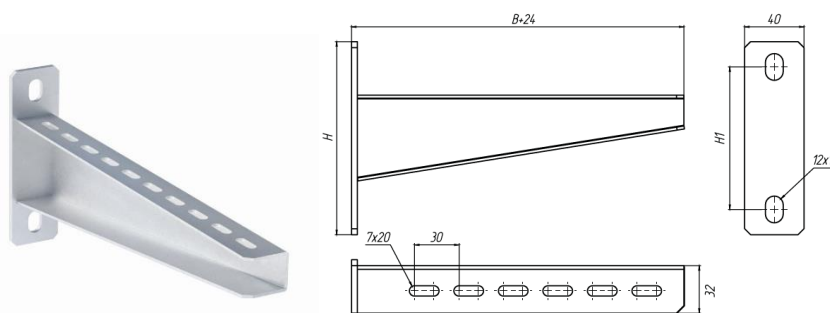


Таблица 25

Наименование	Максимальная ширина лотка В, мм	Высота Н, мм	Высота Н1, мм	Масса, кг
Консоль усиленная осн.200мм	200	130	96	0,48
Консоль усиленная осн.300мм	300	140	106	0,68
Консоль усиленная осн.400мм	400	155	121	1,11
Консоль усиленная осн.500мм	500	165	131	1,39
Консоль усиленная осн.600мм	600	165	131	1,62

Полка кабельная

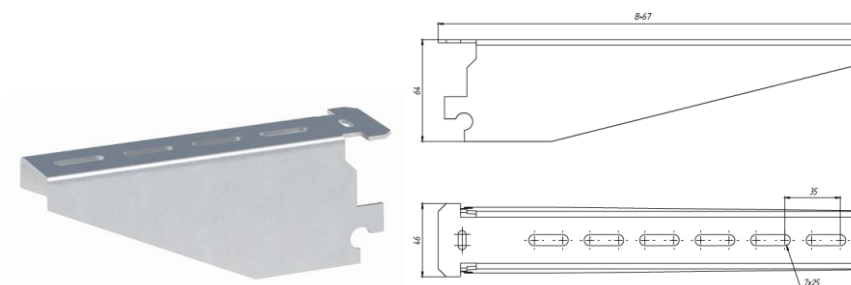


Таблица 26

Наименование	Максимальная ширина лотка В, мм	Высота, мм	Масса, кг
Полка кабельная осн.150мм	150	64	0,31
Полка кабельная осн.200мм	200	64	0,47
Полка кабельная осн.300мм	300	64	0,64
Полка кабельная осн.400мм	400	64	0,8

Профиль П-образный

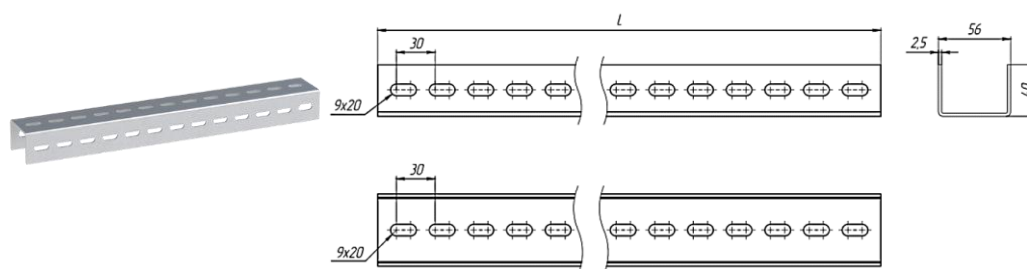


Таблица 27

Наименование	Ширина, мм	Высота, мм	Длина L, мм	Масса, кг
Профиль П-образный 1000мм	56	40	1000	2,23
Профиль П-образный 2000мм	56	40	2000	4,45
Профиль П-образный 3000мм	56	40	3000	6,68

Профиль С-образный

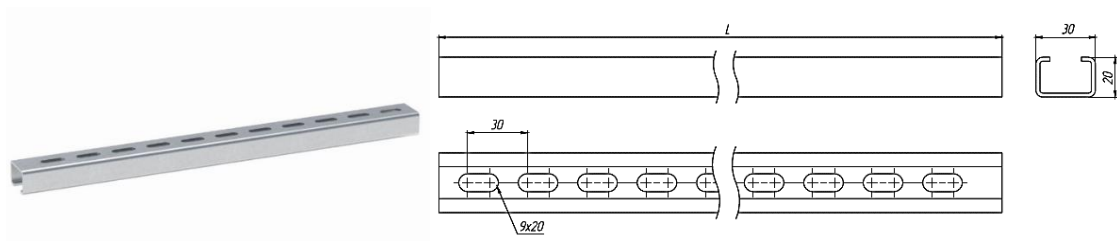


Таблица 28

Наименование	Ширина, мм	Высота, мм	Длина L, мм	Масса, кг
Профиль С-образный 1000мм	30	20	1000	1,057
Профиль С-образный 2000мм	30	20	2000	2,114
Профиль С-образный 3000мм	30	20	3000	3,171

Скоба потолочная

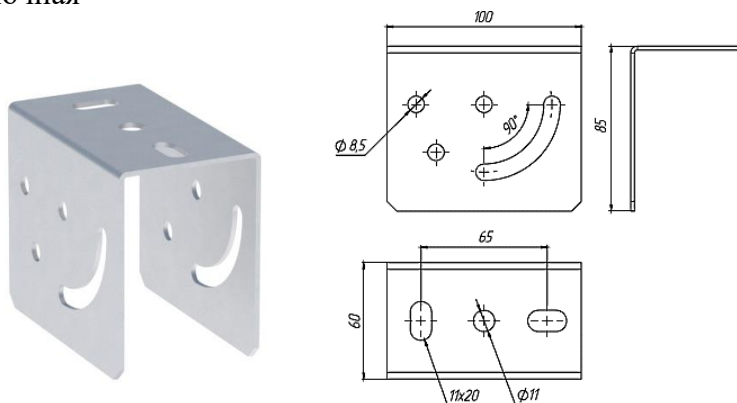


Таблица 29

Наименование	Ширина, мм	Высота, мм	Длина, мм	Толщина металла, мм	Масса, кг
Скоба потолочная	60	85	100	2	0,32

Скоба кабельная

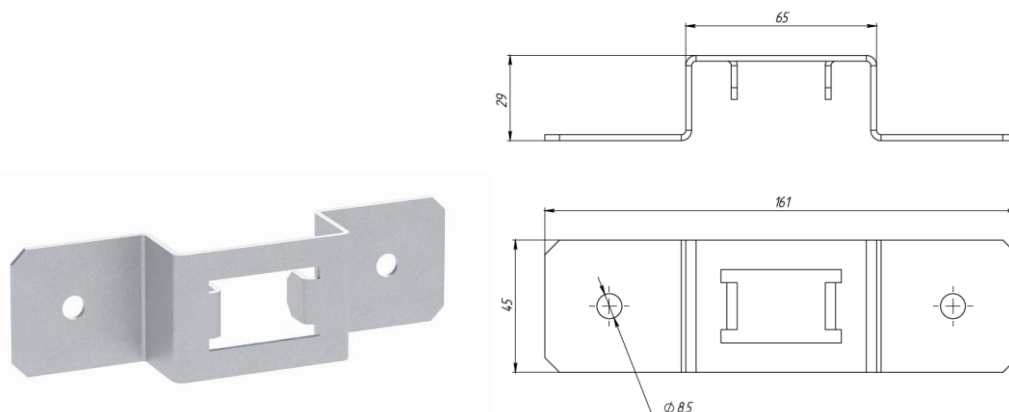


Таблица 30

Наименование	Ширина, мм	Высота, мм	Длина, мм	Толщина металла, мм	Масса, кг
Скоба кабельная	45	29	161	2	0,14

Стойка кабельная

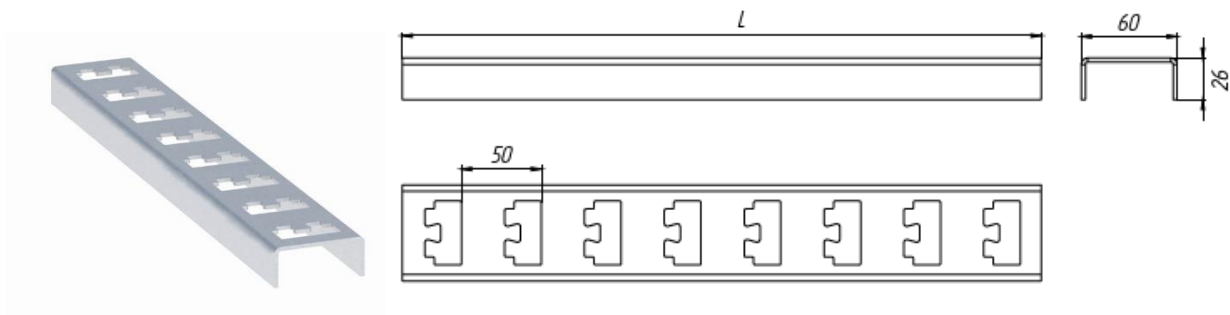


Таблица 31

Наименование	Ширина, мм	Высота, мм	Длина L, мм	Масса, кг
Стойка кабельная 400мм	60	26	400	0,7
Стойка кабельная 600мм	60	26	600	1,06
Стойка кабельная 800мм	60	26	800	1,41
Стойка кабельная 1200мм	60	26	1200	2,11
Стойка кабельная 1800мм	60	26	1800	3,17
Стойка кабельная 2200мм	60	26	2200	3,87

L-омега профиль

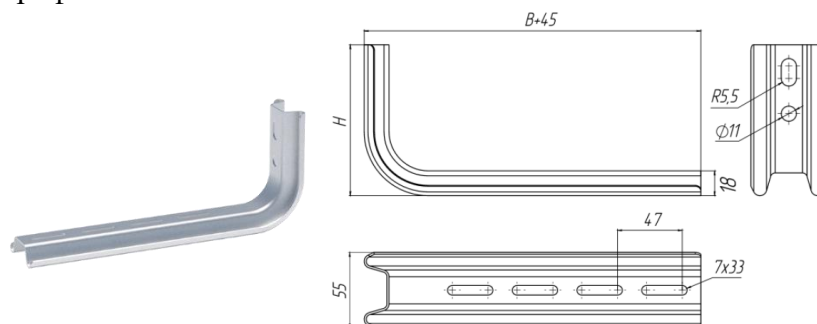


Таблица 32

Наименование	Максимальная ширина лотка В, мм	Высота Н, мм	Масса, кг
L-Омега профиль 100	100	92	0,19
L-Омега профиль 150	150	110	0,25
L-Омега профиль 200	200	110	0,28
L-Омега профиль 300	300	115	0,38
L-Омега профиль 400	400	121	0,48

Изм.	Лист	№ докум.	Подпись	Дата
------	------	----------	---------	------

019.001ПС

Лист

27

Подвес С-образный

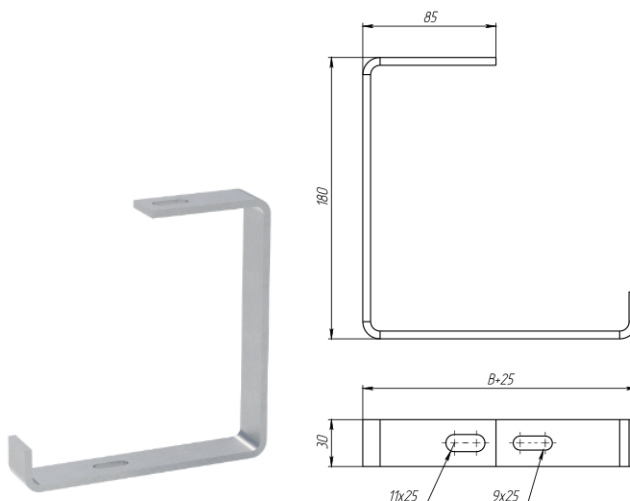


Таблица 33

Наименование	Максимальная ширина лотка В, мм	Высота, мм	Масса, кг
Подвес С-образный 100мм	100	180	0,45
Подвес С-образный 150мм	150	180	0,51
Подвес С-образный 200мм	200	180	0,56
Подвес С-образный 300мм	300	180	0,68

Скоба подвеса верхняя

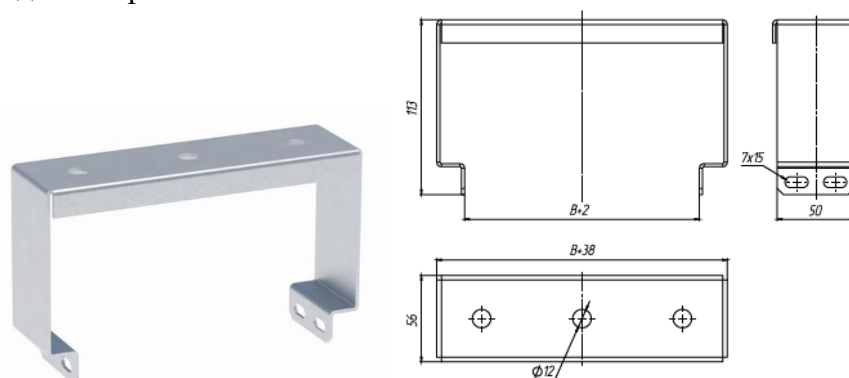


Таблица 34

Наименование	Максимальная ширина лотка В, мм	Ширина, мм	Высота, мм	Масса, кг
Скоба подвеса верхняя осн.100мм	100	56	113	0,36
Скоба подвеса верхняя осн.150мм	150	56	113	0,42
Скоба подвеса верхняя осн.200мм	200	56	113	0,46
Скоба подвеса верхняя осн.300мм	300	56	113	0,61
Скоба подвеса верхняя осн.400мм	400	56	113	0,73
Скоба подвеса верхняя осн.500мм	500	56	113	0,86
Скоба подвеса верхняя осн.600мм	600	56	113	0,99

Изм.	Лист	№ докум.	Подпись	Дата
------	------	----------	---------	------

019.001ПС

Лист

28

Омега профиль

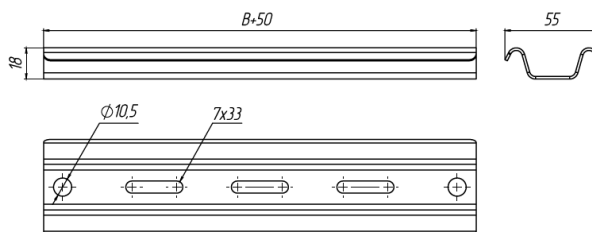


Таблица 35

Наименование	Максимальная ширина лотка В, мм	Высота Н, мм	Масса, кг
Омега профиль 200	100	18	0,22
Омега профиль 300	150	18	0,31
Омега профиль 400	200	18	0,41
Омега профиль 500	300	18	0,5
Омега профиль 600	400	18	0,6

Изм.	Лист	№ докум.	Подпись	Дата
------	------	----------	---------	------

019.001ПС

Лист

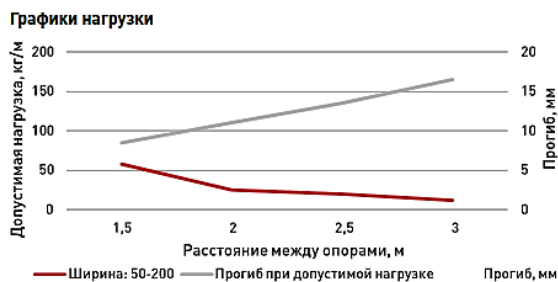
29

4 МАКСИМАЛЬНЫЕ И РЕКОМЕНДОВАННЫЕ НАГРУЗКИ

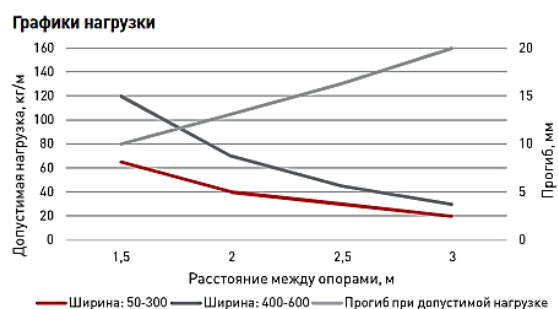
4.1 Лотки рассчитаны на установку с расстоянием между опорами и приложенной нагрузкой в соответствии с диаграммами, приведенными на рисунках 1 – 4

4.2 Уровень допустимых нагрузок на лоток и детали крепления соответствуют ГОСТ 52868 (п. 1.4 и п.2.5.).

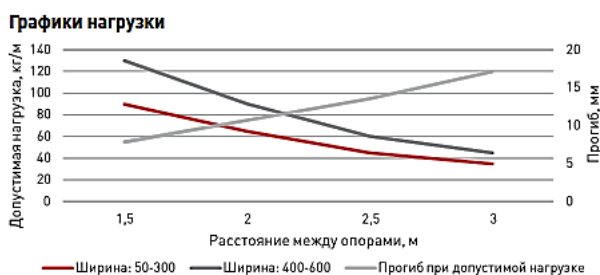
4.3 Лотки были подвергнуты предприятием-изготовителем испытаниям для определения допустимых нагрузок, которые соответствовали бы ГОСТ 52868, ГОСТ 20803-81.



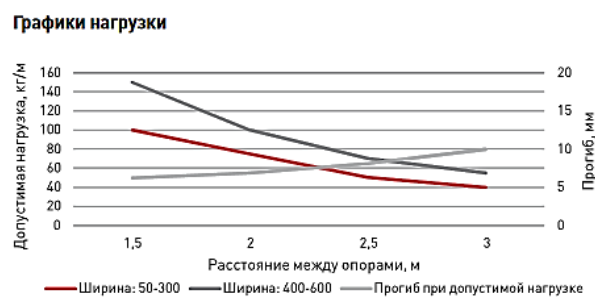
Высота борта 35 мм



Высота борта 50 мм



Высота борта 80 мм



Высота борта 100 мм

Изм.	Лист	№ докум.	Подпись	Дата	

019.001ПС

Лист

30

5 СОЕДИНЕНИЯ ЛОТКОВ И ПРИСОЕДИНЕНИЕ ИХ К СИСТЕМЕ

УРАВНИВАНИЯ ПОТЕНЦИАЛОВ

Лотки могут соединяться между собой с применением нескольких типов соединения:

- фирменное соединение «внахлест»;
- соединительные пластины;
- накладки на основание;
- системные аксессуары.

Отношение начального сопротивления, контактного соединения элементов лотков к соединению целого участка лотков не более 2, что удовлетворяет требованиям ГОСТ 10434-82 «Соединения контактные электрические». Метизы, используемые для сборки лотков, а именно: комплект соединительный М6х10 (гайка с фланцем М6 + винт М6) обеспечивают надёжное соединение, стабилизируемое по 2-му классу ГОСТ 10434-82. Присоединение лотка к системе уравнивания потенциалов (главной заземляющей шине ВРУ) осуществляется проводником, закрепленным с помощью стандартных метизов или на сварке (ГОСТ 10434-82). Сечение, которого определяется исходя из токов короткого замыкания фазных проводников на лоток по методике, изложенной в п. 1.7.126 ПУЭ, т.к. в случае замыкания фазного проводника на лоток ток замыкания будет протекать не по защитному проводнику, а по лотку. В основу методики положено обеспечение термической стойкости проводников, по которым протекают токи замыканий, при этом необходимое сечение указанного проводника, определяется по формуле:

$$S_{min} \geq I_{к.з} \frac{\sqrt{t}}{k},$$

где $I_{к.з}$ — ток короткого замыкания, обеспечивающий время отключения (t) повреждённой цепи защитным аппаратом, в соответствии с нормированным по 1.7.79 ПУЭ (для распределительных сетей $t \leq 5$ с, для групповых сетей $t \leq 0,4$ с);

k — коэффициент, значение которого зависит от материала проводника, его изоляции, начальной и конечной температур (до замыкания и после отключения повреждённого участка цепи).

При сечениях соединителей, соединяющих секции лотка и проводника, соединяющего лоток с РЕ – шиной ВРУ меньших, чем сечение лотка максимально выдерживающий ток короткого замыкания определяется по минимальному сечению и высчитывается по формуле:

$$I_{к.з} = \frac{S_n k}{\sqrt{t}},$$

при условии, что этот ток достаточен для срабатывания расцепителя мгновенного действия автоматического выключателя. Для усиления термической стойкости

					019.001ПС	Лист
Изм.	Лист	№ докум.	Подпись	Дата		31

соединителей по току короткого замыкания рекомендуется дополнительно соединять сегменты лотков специальным заземляющим проводником. Этот проводник должен быть выполнен гибким проводом (многожильным) опрессованным на концах и присоединённым к разным сегментам лотка с помощью стандартных метизов, что соответствует ГОСТ 10434-82. Сечение данной перемычки рассчитывается также, как и для проводника, присоединяющего лоток к системе уравнивания потенциалов.

Для определения эквивалентного сечения защитного проводника по отношению к заданному сечению проводника, изготовленного из другого материала по условиям их термической стойкости к токам короткого замыкания при условии, что начальная температура этих проводников не превышает 30 °С можно пользоваться формулой:

$$S_2 = S_1 \frac{k_1}{k_2},$$

где S_2 – эквивалентное сечение защитного проводника, изготовленного из материала, отличного от материала проводника сечением S_1 ; k_1, k_2 – коэффициенты, соответствующие материалам (медь, сталь, алюминий), из которых изготавливаются защитные проводники.

При соблюдении вышеперечисленных условий при монтаже лотка, а также при условиях, что соединения сегментов лотков доступны для осмотра, а само расположение лотков исключает возможность их механического повреждения рекомендуется использовать лотки в качестве нулевых защитных (РЕ) проводников (в соответствии с 1.7.121 ПУЭ).

					<i>019.001ПС</i>	<i>Лист</i>
<i>Изм.</i>	<i>Лист</i>	<i>№ докум.</i>	<i>Подпись</i>	<i>Дата</i>		32

6 ТРЕБОВАНИЯ БЕЗОПАСНОСТИ

6.1 Перед началом монтажа и эксплуатацией необходимо ознакомиться с настоящим паспортом.

6.2 Обслуживающему персоналу при монтаже и эксплуатации необходимо руководствоваться действующими «Правилами техники безопасности при эксплуатации электроустановок потребителей» и «Правилами технической эксплуатации электроустановок потребителей».

6.3 Места соединения сегментов лотков должны обеспечивать надёжную, непрерывную электрическую цепь по ГОСТ 10434-82.

6.4 Поверхность изделий не должна иметь острых кромок и заусенцев.

6.5 Соединения элементов лотков и их крепление к опорам должно выполняться в соответствии с требованиями настоящего паспорта.

					019.001ПС	Лист
Изм.	Лист	№ докум.	Подпись	Дата		33

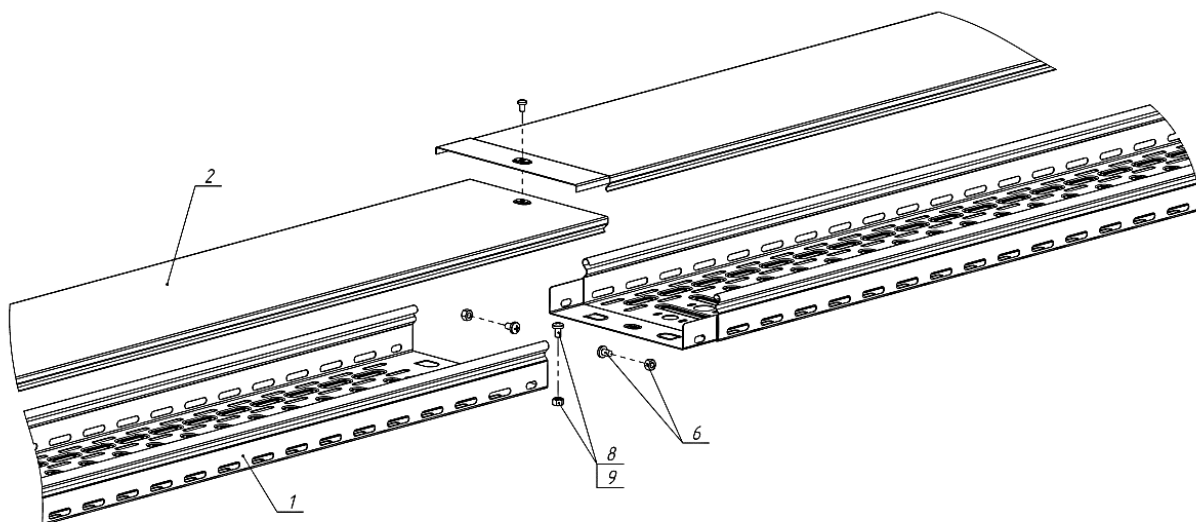
7 МОНТАЖ СИСТЕМЫ КАБЕЛЬНЫХ ЛОТКОВ (КОРОБОВ)

7.1 Сборка лотков производится с применением стандартных метизов (комплект соединительный 6x10 (Винт М6 + гайка с фланцем)).

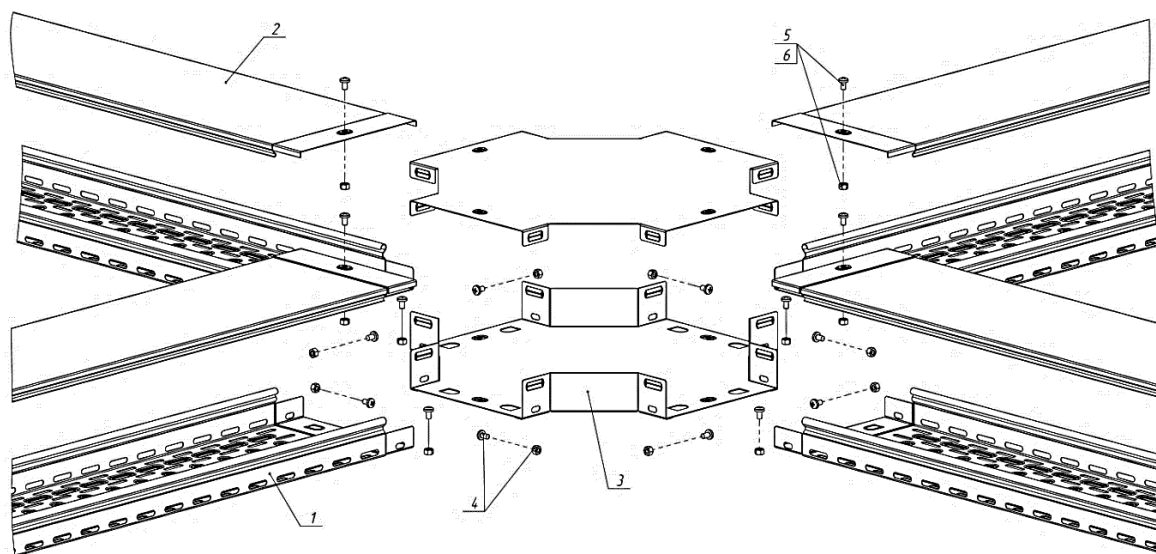
7.2 Способы соединения лотков

7.2.1 Соединение внахлест

Сборка лотков и крышек (№1, 2) производится внахлест, за счет фирменного соединения «папа-мама» с применением стандартных метизов (комплект соединительный 6x10 (Винт М6 + гайка с фланцем)) (№6, 8, 9).



Сборка лотков и крышек (№1, 2) с применением системных аксессуаров – ответвитель крестообразный (№3) предполагает соединение внахлест с применением стандартных метизов (комплект соединительный 6x10 (Винт М6 + гайка с фланцем)) (№4, 5, 6). Варианты соединения представлены на рисунках ниже.

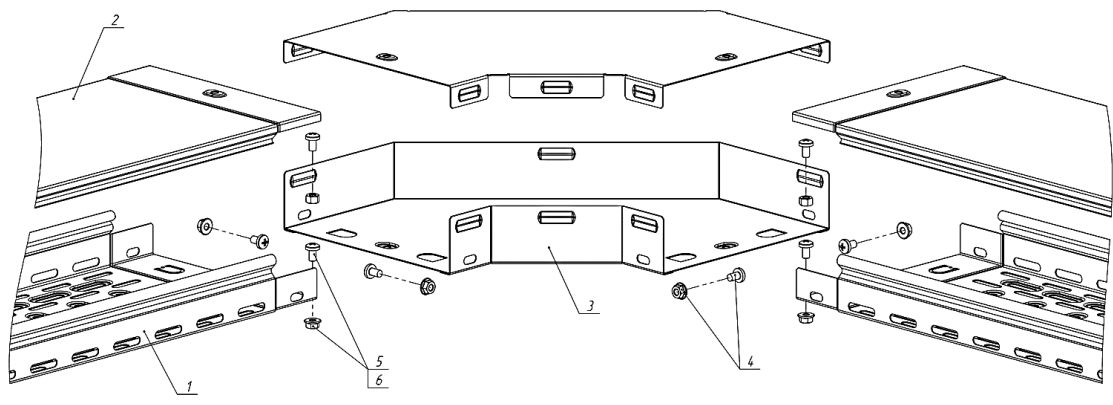


Изм.	Лист	№ докум.	Подпись	Дата

019.001ПС

Лист

34

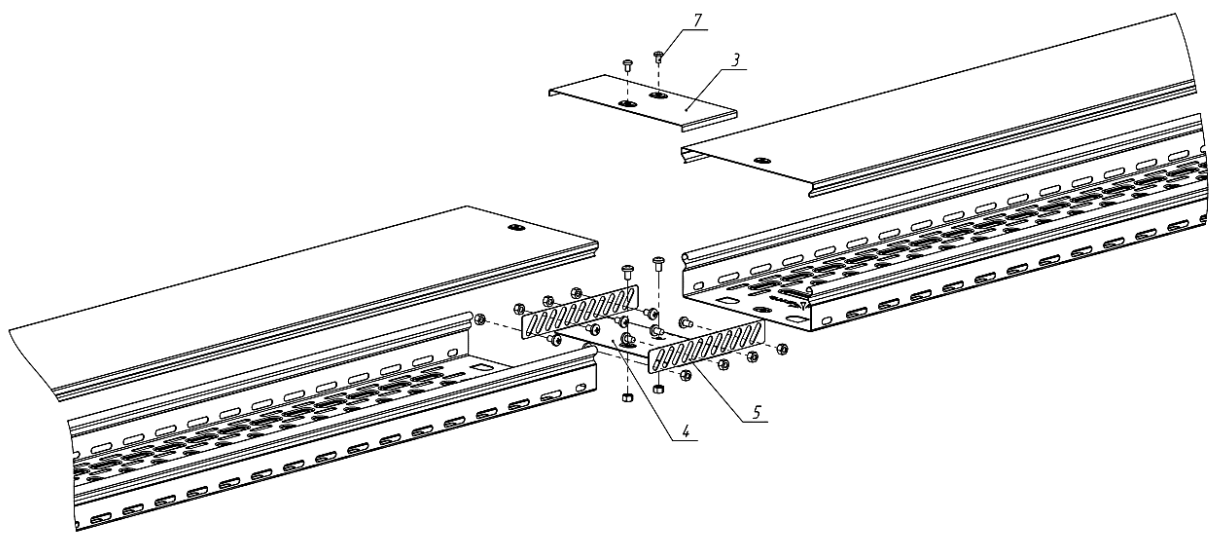


Сборка лотков и крышек (№1, 2) с применением системных аксессуаров – угол 90 град. горизонтальный (№3) предполагает соединение внахлест с применением стандартных метизов (комплект соединительный 6x10 (Винт М6 + гайка с фланцем)) (№4, 5, 6). Варианты соединения представлены на рисунках ниже.

7.2.2 Соединение с использованием соединительных пластин

Соединение металлических лотков с помощью соединительных пластин производится следующим образом:

1. Соединяемые лотки стыкуются вплотную;
2. Пластина соединительная (№5) крепится к бортам соединяемых лотков, с помощью соединительного комплекта 6x10 (4 шт.) через перфорационные отверстия, расположенные по бортам лотков;
3. На стык используется две соединительные пластины;



Для соединения металлических лотков по основанию применяется накладка на основание соединительная (№4), которая крепится с помощью соединительного комплекта 6x10 (2 шт.)

Накладка на основание соединительная используется при большой нагрузке лотков, а также для лотков шириной 300мм и более. Накладка обеспечивает большую жесткость

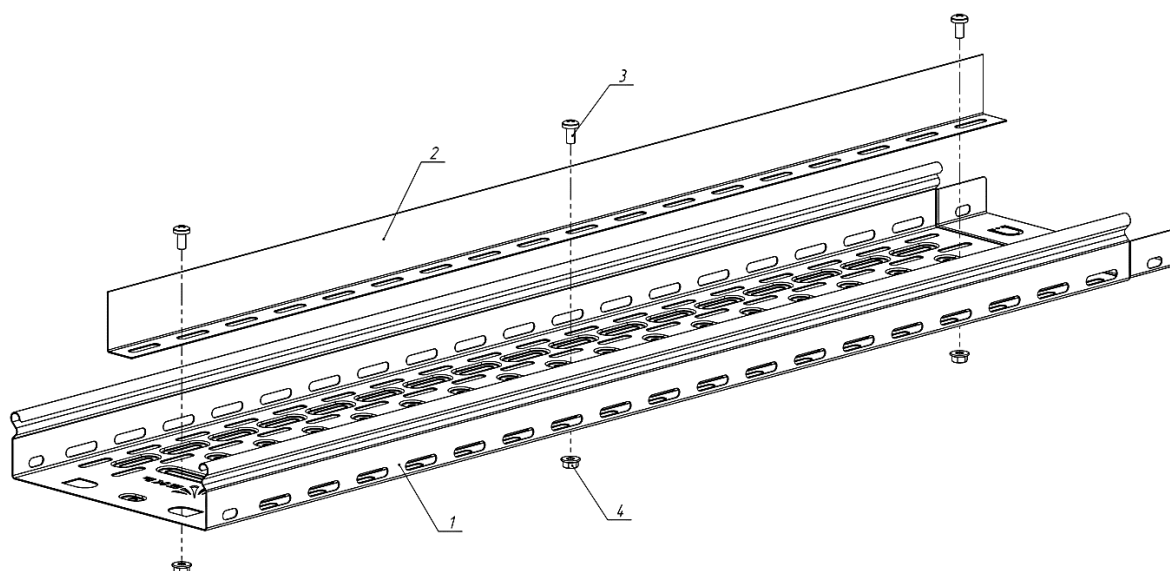
соединения смежных лотков, что уменьшает вероятность прогиба в местах стыка, при соединении лотков в прямую линию.

Для соединения крышек для металлических лотков применяется накладка на крышку соединительная (№3), которая крепится с помощью соединительного комплекта 6x10 (2 шт.) (№7).

7.2.3 Соединение лотка и перегородки разделительной

Соединение металлических лотков и разделительной перегородки производится следующим образом:

1. Перегородка (№2) помещается в лоток (№1) и устанавливается на необходимом расстоянии от бортов лотка;
2. Перегородка закрепляется на лотке с помощью соединительного комплекта 6x10 (№3, 4) через перфорационные отверстия в основании лотка.



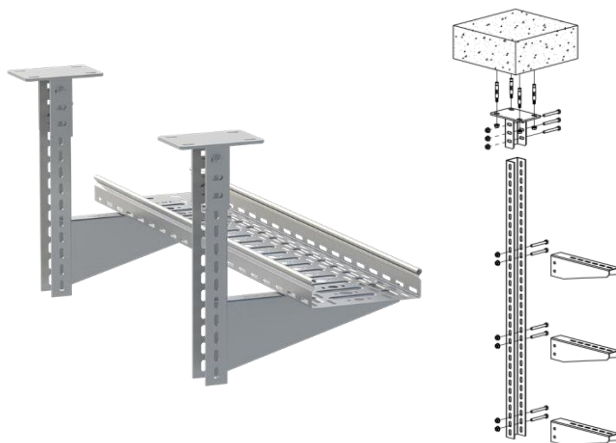
7.3 Сборка подвесов и способы крепления лотка

7.3.1 Крепление лотка к потолку

7.3.1.1 Подвес на основе кронштейна потолочного и П-образного профиля

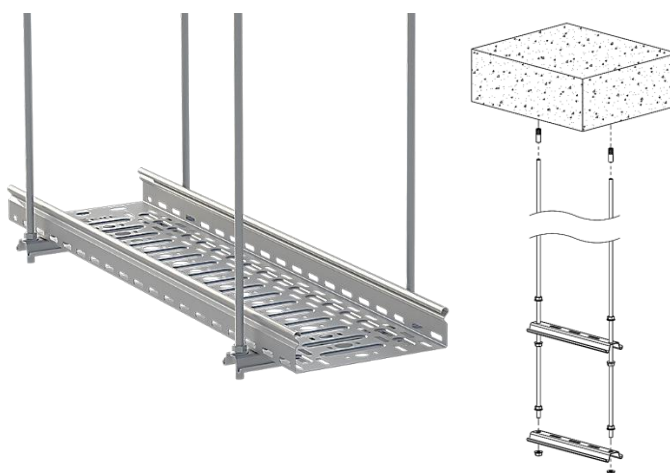
При организации подвеса на основе кронштейна потолочного и П-образного профиля кронштейн потолочный одинарный крепится к потолку, с применением анкерного болта с гайкой М8х85. П-образный профиль закрепляется в кронштейне с помощью болта шестигранного М8х70 и гайки с фланцем М8. Таким же образом производится крепление кронштейна монтажного в П-образном профиле.

					019.001ПС	Лист
Изм.	Лист	№ докум.	Подпись	Дата		36

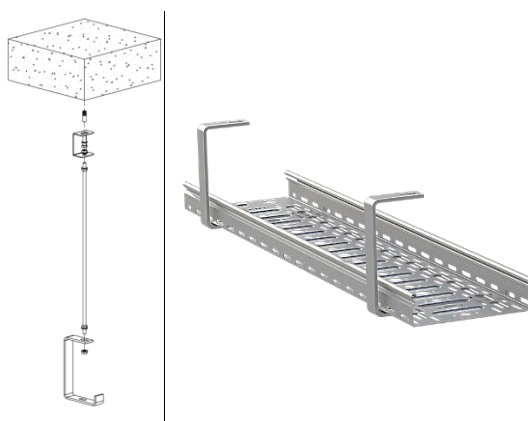


7.3.1.2 Подвес на основе шпильки

При организации подвеса на основе шпилек необходимо применять анкер латунный забивной, в котором закрепляется шпилька М8. Омега-профиль закрепляется в шпильке с помощью гайки с фланцем М8.



7.3.1.3 Подвес на основе подвеса С-образного

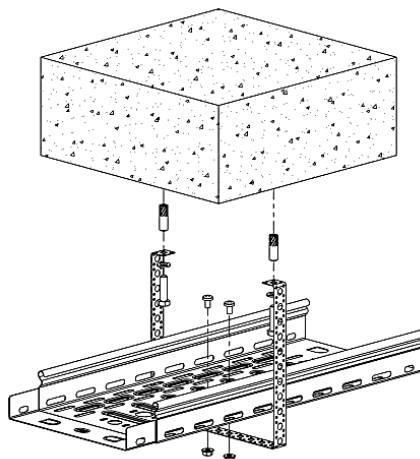


Для крепления лотка на С-образном подвесе на потолке необходимо подготовить отверстие и прикрепить С-образный подвес к потолку с помощью комплекта: Анкер латунный забивной М8, болт шестигранный М8х30, шайба плоская М8, держатель потолочный, гайка с фланцем М8, шпилька М8. Далее необходимо совместить

					019.001ПС	Лист
Изм.	Лист	№ докум.	Подпись	Дата		37

перфорационные отверстия на основании лотка и С-образного подвеса и через них закрепить лоток и подвес между собой при помощи винта М6х12 и гайки с фланцем М6.

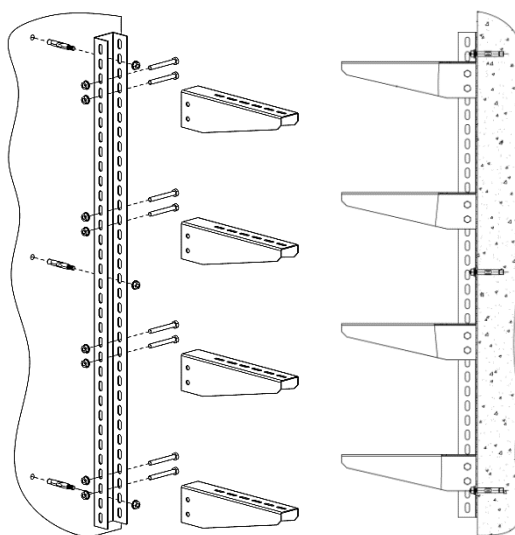
7.3.1.4 Подвес на основе ленты перфорированной монтажной



Для крепления лотка на ленте перфорированной монтажной необходимо выгнуть перфоленту и прикрепить ее к потолку с помощью комплекта: Анкер латунный забивной М8, шайба плоская М8 болт шестигранный М8х30. Далее необходимо совместить перфорационные отверстия на основании лотка и ленте перфорированной монтажной и через них закрепить лоток и перфоленту между собой при помощи винта М6х12 и гайки с фланцем М6.

7.3.2 Крепление лотка к стене

7.3.2.1 Крепление лотка к стене с применением П-образного профиля



Крепление лотка к стене производится при помощи П-образного профиля. Для этого необходимо прикрепить профиль к стене с помощью анкерных болтов с гайкой М8х85. Далее необходимо совместить перфорационные отверстия на основании лотка и кронштейна монтажного в двух местах и через них закрепить лоток и подвес между собой при помощи винта М6х12 и гайки с фланцем М6.

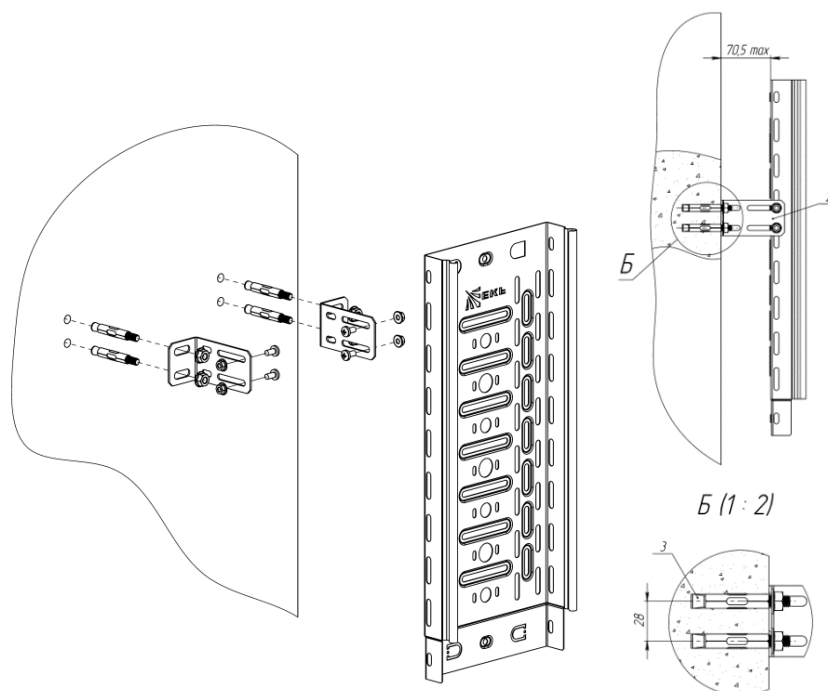
Изм.	Лист	№ докум.	Подпись	Дата

019.001ПС

Лист

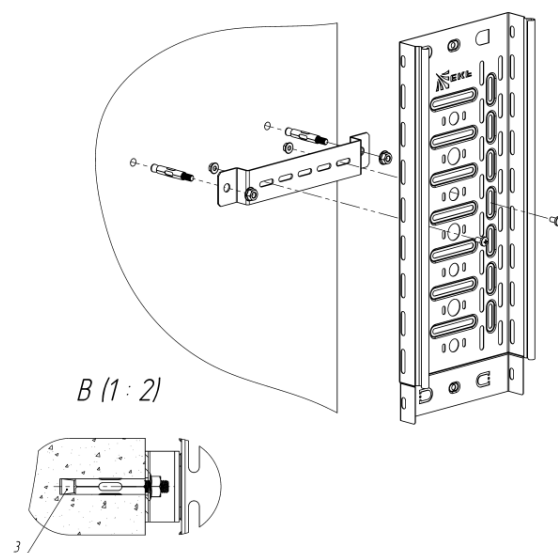
38

7.3.2.2 Крепление лотка к стене с применением кронштейна стенового



Крепление лотка к стене производится при помощи кронштейна стенового. Для этого необходимо зафиксировать кронштейн на стене с помощью анкерных болтов с гайкой М8х85. Далее необходимо совместить перфорационные отверстия на бортах лотка и кронштейна стенового в двух местах и через них закрепить лоток и кронштейн между собой при помощи комплекта соединительного 6х10.

7.3.2.3 Крепление лотка к стене с применением скобы подвеса нижней



Крепление лотка к стене производится при помощи скобы подвеса нижней. Для этого необходимо зафиксировать скобу на стене с помощью анкерных болтов с гайкой М8х85. Далее необходимо совместить перфорационные отверстия на основании лотка и скобы в двух местах и через них закрепить лоток и скобу между собой при помощи комплекта соединительного 6х10.

Изм.	Лист	№ докум.	Подпись	Дата
------	------	----------	---------	------

7.4 Крепеж и метизы

Наименование	Высота, мм	Длина, мм	Ширина, мм
Анкер латунный забивной М10 ЕКФ(50 шт)	90	80	70
Анкер латунный забивной М12 ЕКФ(50 шт)			
Анкер латунный забивной М6 ЕКФ(100 шт)			
Анкер латунный забивной М8 ЕКФ(100 шт)			
Анкер стальной забивной М10 ЕКФ(50 шт)			
Анкер стальной забивной М12 ЕКФ(50 шт)			
Анкер стальной забивной М6 ЕКФ(100 шт)			
Анкер стальной забивной М8 ЕКФ(100 шт)			
Болт анкерный с гайкой М10*40 ЕКФ(100 шт)			
Болт анкерный с гайкой М10*50 ЕКФ(80 шт)			
Болт анкерный с гайкой М10*75 ЕКФ(50 шт)			
Болт анкерный с гайкой М10*95 ЕКФ(30 шт)			
Болт анкерный с гайкой М8*40 ЕКФ(150 шт)			
Болт анкерный с гайкой М8*65 ЕКФ(100 шт)			
Болт анкерный с гайкой М8*85 ЕКФ(80 шт)			
Болт шестигранный М10х20 ЕКФ(50 шт)			
Болт шестигранный М10х30 ЕКФ(30 шт)			
Болт шестигранный М10х40 ЕКФ(30 шт)			
Болт шестигранный М10х50 ЕКФ(30 шт)			
Болт шестигранный М8х20 ЕКФ(100 шт)			
Болт шестигранный М8х30 ЕКФ(60 шт)			
Болт шестигранный М8х40 ЕКФ(50 шт)			
Болт шестигранный М8х50 ЕКФ(50 шт)			
Болт шестигранный М8х60 ЕКФ(40 шт)			
Болт шестигранный М8х70 ЕКФ(30 шт)			
Болт шестигранный М10х60 ЕКФ(30 шт)			
Болт шестигранный М10х70 ЕКФ(30 шт)			
Болт шестигранный М10х80 ЕКФ(20 шт)			
Болт шестигранный М12х20 ЕКФ(30 шт)			
Болт шестигранный М12х30 ЕКФ(20 шт)			
Болт шестигранный М12х40 ЕКФ(20 шт)			
Болт шестигранный М12х50 ЕКФ(20 шт)			
Болт шестигранный М6х20 ЕКФ(200 шт)			
Винт М5х8 ЕКФ(400 шт)			
Винт М6х10 ЕКФ(200 шт)			
Винт М6х16 ЕКФ(200 шт)			
Винт с квадратным подголовником М6х10 ЕКФ(200 шт)			
Винт с квадратным подголовником М6х20 ЕКФ(150 шт)			
Гайка с фланцем М10 ЕКФ(100 шт)			
Гайка с фланцем М12 ЕКФ(50 шт)			
Гайка с фланцем М6 ЕКФ(400 шт)			

Изм.	Лист	№ докум.	Подпись	Дата

019.001ПС

Лист

40

Наименование	Высота,	Длина,	Ширина,
	мм	мм	мм
Гайка с фланцем М8 ЕКФ(200 шт)	90	80	70
Гайка соедин. М10 ЕКФ(30 шт)			
Гайка соедин. М12 ЕКФ(20 шт)			
Гайка соедин. М6 ЕКФ(100 шт)			
Гайка соедин. М8 ЕКФ(50 шт)			
Гайка шестигранная М10 ЕКФ(100 шт)			
Гайка шестигранная М12 ЕКФ(50 шт)			
Гайка шестигранная М6 ЕКФ(500 шт)			
Гайка шестигранная М8 ЕКФ(200 шт)			
Компл. соедин. 6х10 (Винт М6+гайка) ЕКФ(200шт)			
Компл. соедин. 6х16 (Винт М6+гайка) ЕКФ(200шт)			
Шайба гровер М10 ЕКФ(100 шт)			
Шайба гровер М12 ЕКФ(100 шт)			
Шайба гровер М6 ЕКФ(300 шт)			
Шайба гровер М8 ЕКФ(200 шт)			
Шайба плоская М10 ЕКФ(300 шт)			
Шайба плоская М12 ЕКФ(150 шт)			
Шайба плоская М6 ЕКФ(1000 шт)			
Шайба плоская М8 ЕКФ(500 шт)			
Шайба плоская усиленная М10 ЕКФ(100шт)			
Шайба плоская усиленная М12 ЕКФ(50шт)			
Шайба плоская усиленная М6 ЕКФ(400шт)			
Шайба плоская усиленная М8 ЕКФ(150шт)			
Шпилька М8х2000 ЕКФ(25 шт)			
Шпилька М10х1000 ЕКФ(50 шт)			
Шпилька М10х2000 ЕКФ(25 шт)			
Шпилька М12х1000 ЕКФ(10 шт)			
Шпилька М12х2000 ЕКФ(10 шт)			
Шпилька М6х1000 ЕКФ(50 шт)			
Шпилька М6х2000 ЕКФ(50 шт)			
Шпилька М8х1000 ЕКФ(50 шт)			

*весовые-габаритные характеристики указаны для групповой упаковки

					019.001ПС	Лист
						41
Изм.	Лист	№ докум.	Подпись	Дата		

8 ПЕРЕВОЗКА, ХРАНЕНИЕ, МАРКИРОВКА И УПАКОВКА

8.1 Элементы лотков имеют маркировку, выполненную в соответствии с ГОСТ 18620(товарный знак, тип изделия, дату изготовления).

8.2 Транспортную маркировку – по ГОСТ 14192.

8.3 Перевозку лотков следует производить транспортом любого вида в соответствии с правилами перевозки грузов, действующими на данном виде транспорта. Прямые секции лотков с частичной упаковкой необходимо транспортировать крытыми транспортными средствами.

8.4 Условия перевозки упакованных лотков в части воздействия климатических факторов внешней среды такие же, как и условия хранения по ГОСТ 15150.

8.5 Тара для лотков, предназначенных для районов Крайнего Севера и экспорта должна соответствовать требованиям ГОСТ 15846 и ГОСТ 24634 соответственно.

					019.001ПС	Лист
Изм.	Лист	№ докум.	Подпись	Дата		42

9 ГАРАНТИИ ИЗГОТОВИТЕЛЯ

9.1 Изготовитель гарантирует соответствие системы кабельных лотков (коробов) требованиям технических условий и иной нормативно-технической документации при соблюдении условий эксплуатации, хранения, транспортирования и монтажа.

9.2 Гарантийный срок эксплуатации – 3 (три) года со дня ввода лотков в эксплуатацию.

9.3 Гарантийный срок эксплуатации лотков для экспорта – 12 месяцев со дня ввода в эксплуатацию, но не более 24 месяцев с момента проследования через Государственную границу РФ, если иной срок не указан в наряде.

					019.001ПС	Лист
Изм.	Лист	№ докум.	Подпись	Дата		43

10 СВЕДЕНИЯ О РЕКЛАМАЦИЯХ

При отказе в работе в период гарантийного срока эксплуатации потребителю необходимо заполнить форму сбора информации, составить технически обоснованный акт с указанием наименования и обозначения изделия, даты выпуска, номера накладной и отправить с формой сбора информации по адресу:

127273, город Москва, ул. Отрадная, д. 2Б, строение 9, этаж 5. Тел. +7-495-788-88-15. Адрес электронной почты: info@ekf.su

При отсутствии заполненной формы сбора информации рекламации рассматриваться не будут. Все предъявленные рекламации регистрируются предприятием-изготовителем в журнале, содержащем дату выхода изделия из строя, краткое содержание рекламации, принятые меры.

Форма сбора информации.

Накладная № _____, дата ввода в эксплуатацию « ____ » _____ 20....г.

Дата выхода из строя	Краткое содержание рекламации	Принятые меры	Примечания

Производитель оставляет за собой право вносить в технические и конструкционные данные по мере усовершенствования продукции. Опубликованная информация является ознакомительной и может быть изменена без предварительного уведомления.

					019.001ПС	Лист
Изм.	Лист	№ докум.	Подпись	Дата		44