

ГАРАНТИЯ ПРОИЗВОДИТЕЛЯ

Гарантийный срок эксплуатации – 5 лет, срок службы – 10 лет, при соблюдении правил эксплуатации, транспортировки и хранения.

Дата производства:

Штамп технического контроля изготовителя:

Дата продажи: _____

Подпись продавца: _____ М.П.

Изготовитель: ООО «Электрорешения», 127273, Россия, Москва, ул. Отрадная, д. 2Б, стр. 9, 5 этаж. Тел.: +7 (495) 788-88-15.

Manufacturer: «Electroresheniya», LTD, Otradnaya st., 2b bld. 9, 5th floor, 127273, Moscow, Russia. Tel.: +7 (495) 788-88-15.

WWW.EKFGROUP.COM

ГАРАНТИЯ ПРОИЗВОДИТЕЛЯ

Гарантийный срок эксплуатации – 5 лет, срок службы – 10 лет, при соблюдении правил эксплуатации, транспортировки и хранения.

Дата производства:

Штамп технического контроля изготовителя:

Дата продажи: _____

Подпись продавца: _____ М.П.

Изготовитель: ООО «Электрорешения», 127273, Россия, Москва, ул. Отрадная, д. 2Б, стр. 9, 5 этаж. Тел.: +7 (495) 788-88-15.

Manufacturer: «Electroresheniya», LTD, Otradnaya st., 2b bld. 9, 5th floor, 127273, Moscow, Russia. Tel.: +7 (495) 788-88-15.

WWW.EKFGROUP.COM



ПАСПОРТ

Корпус из нержавеющей стали «Inox» AISI 304 IP66

Корпуса из нержавеющей стали предназначены для сборки электрощитов автоматизации технологических процессов, пунктов распределения электроэнергии, а так же щитов управления. Применяются на предприятиях пищевой промышленности, агросекторе, фармацевтике. Устойчивость к агрессивным средам и коррозии позволяют устанавливать корпуса серии «Inox» на предприятиях газовой, нефтеперерабатывающей, химической промышленности.

ВЕСО-ГАБАРИТНЫЕ ХАРАКТЕРИСТИКИ

Артикул	Габарит корпуса (ВхШхГ), мм	Габарит монтажной панели (ВхШ), мм	Вес, кг
mb-inox-3215	300x200x150	270*142	2,8
mb-inox-421	400x200x150	370*142	3,6
mb-inox-321	300x250x150	270*192	3,3
mb-inox-231	250x300x150	220*242	3,4
mb-inox-431	400x300x150	370*242	5
mb-inox-432	400x300x200	370*242	5,6
mb-inox-442	400x400x210	370*342	7,3
mb-inox-5421	500x400x210	470*342	9,6
mb-inox-542	500x400x250	470*342	10,2
mb-inox-642	600x400x200	570*342	11,1
mb-inox-652	600x500x250	570*442	14,4
mb-inox-752	700x500x200	670*442	15,6
mb-inox-7525	700x500x250	670*442	16,5
mb-inox-682	600x800x250	570*742	22
mb-inox-862	800x600x250	770*542	26,6
mb-inox-863	800x600x300	770*542	28,3
mb-inox-1063	1000x600x300	970*542	34,3
mb-inox-1283	1200x800x300	1170*742	51,3



ПАСПОРТ

Корпус из нержавеющей стали «Inox» AISI 304 IP66

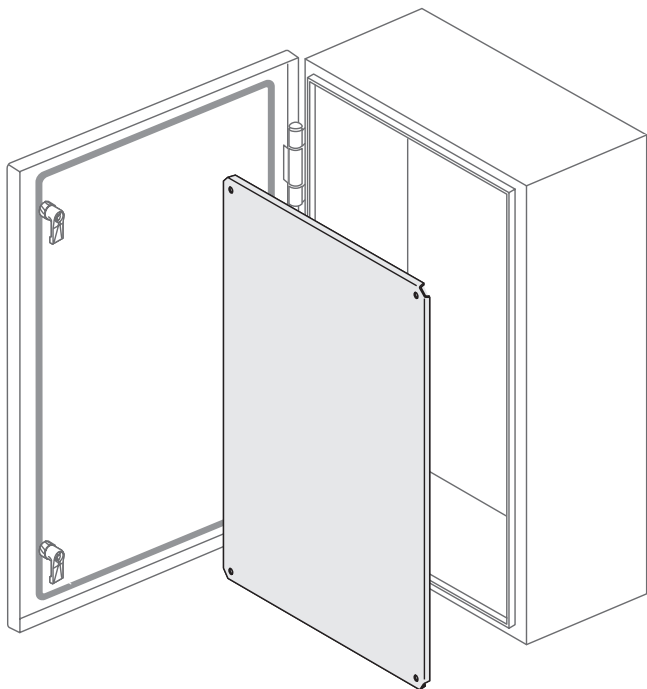
Корпуса из нержавеющей стали предназначены для сборки электрощитов автоматизации технологических процессов, пунктов распределения электроэнергии, а так же щитов управления. Применяются на предприятиях пищевой промышленности, агросекторе, фармацевтике. Устойчивость к агрессивным средам и коррозии позволяют устанавливать корпуса серии «Inox» на предприятиях газовой, нефтеперерабатывающей, химической промышленности.

ВЕСО-ГАБАРИТНЫЕ ХАРАКТЕРИСТИКИ

Артикул	Габарит корпуса (ВхШхГ), мм	Габарит монтажной панели (ВхШ), мм	Вес, кг
mb-inox-3215	300x200x150	270*142	2,8
mb-inox-421	400x200x150	370*142	3,6
mb-inox-321	300x250x150	270*192	3,3
mb-inox-231	250x300x150	220*242	3,4
mb-inox-431	400x300x150	370*242	5
mb-inox-432	400x300x200	370*242	5,6
mb-inox-442	400x400x210	370*342	7,3
mb-inox-5421	500x400x210	470*342	9,6
mb-inox-542	500x400x250	470*342	10,2
mb-inox-642	600x400x200	570*342	11,1
mb-inox-652	600x500x250	570*442	14,4
mb-inox-752	700x500x200	670*442	15,6
mb-inox-7525	700x500x250	670*442	16,5
mb-inox-682	600x800x250	570*742	22
mb-inox-862	800x600x250	770*542	26,6
mb-inox-863	800x600x300	770*542	28,3
mb-inox-1063	1000x600x300	970*542	34,3
mb-inox-1283	1200x800x300	1170*742	51,3

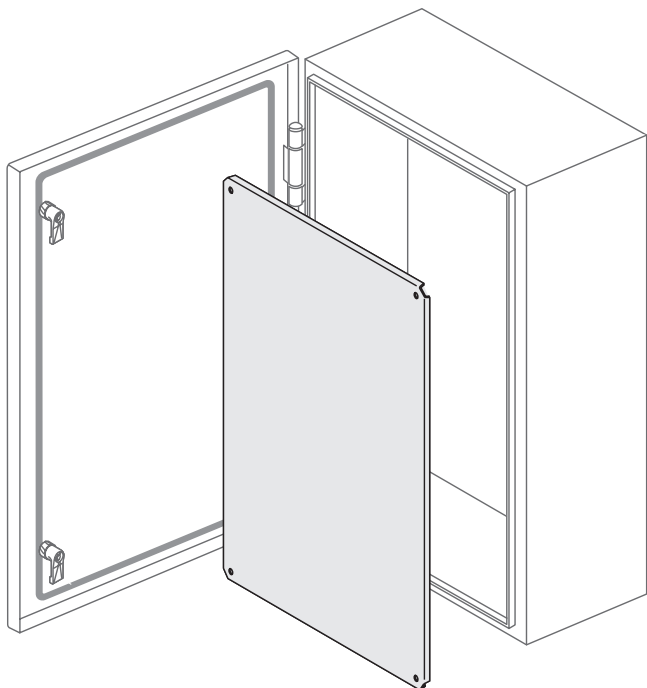
ТЕХНИЧЕСКИЕ ХАРАКТЕРИСТИКИ

Параметры	Значения
Номинальное напряжение, В	230 / 400
Материал корпуса	Сталь нержавеющая AISI 304
Способ установки	Навесной
Степень защиты по ГОСТ 14254-2015	IP66



ТЕХНИЧЕСКИЕ ХАРАКТЕРИСТИКИ

Параметры	Значения
Номинальное напряжение, В	230 / 400
Материал корпуса	Сталь нержавеющая AISI 304
Способ установки	Навесной
Степень защиты по ГОСТ 14254-2015	IP66



КОМПЛЕКТНОСТЬ

1. Паспорт – 1 шт.
2. Корпус щита – 1 шт.
3. Монтажная панель – 1 шт.
4. Поводок заземления – 1 шт.
5. Замок металлический герметичный.

ОСОБЕННОСТИ ЭКСПЛУАТАЦИИ И МОНТАЖА

Монтаж и подключение электрощитов должны осуществляться квалифицированным электротехническим персоналом.

Для обеспечения более высокой герметичности, в заводском исполнении корпус электрощита не оснащен кабельными вводами и отверстиями на задней стенке для навесного монтажа.

Отверстия для ввода и вывод кабелей делаются индивидуально, в зависимости от количества приходящих и отходящих линий и диаметра сальников (гермовводов).

Для монтажа корпуса электрощита на стену, отверстия на задней стенке делаются также по месту. Для обеспечения герметичности при навесном монтаже необходимо использовать «Набор для навесного монтажа щитов AISI», приобретаемый отдельно.

УСЛОВИЯ ТРАНСПОРТИРОВКИ, ХРАНЕНИЯ И УТИЛИЗАЦИИ

Транспортирование должно осуществляться в любом закрытом транспорте, обеспечивающем предохранение упакованных изделий от механических воздействий и атмосферных осадков.

Хранение должно осуществляться в упаковке производителя в помещениях с естественной вентиляцией при температуре от -25°C до $+55^{\circ}\text{C}$. Допускается в течение не более 24 ч температура окружающей среды не выше $+70^{\circ}\text{C}$.

Срок хранения в упаковке производителя и при соблюдении вышеуказанных условий не более 10 лет, с даты производства. Утилизация изделий осуществляется путем передачи организациям, занимающимся переработкой металлов. При обнаружении неисправностей в период гарантийных обязательств обращаться по месту покупки товара.

КОМПЛЕКТНОСТЬ

1. Паспорт – 1 шт.
2. Корпус щита – 1 шт.
3. Монтажная панель – 1 шт.
4. Поводок заземления – 1 шт.
5. Замок металлический герметичный.

ОСОБЕННОСТИ ЭКСПЛУАТАЦИИ И МОНТАЖА

Монтаж и подключение электрощитов должны осуществляться квалифицированным электротехническим персоналом.

Для обеспечения более высокой герметичности, в заводском исполнении корпус электрощита не оснащен кабельными вводами и отверстиями на задней стенке для навесного монтажа.

Отверстия для ввода и вывод кабелей делаются индивидуально, в зависимости от количества приходящих и отходящих линий и диаметра сальников (гермовводов).

Для монтажа корпуса электрощита на стену, отверстия на задней стенке делаются также по месту. Для обеспечения герметичности при навесном монтаже необходимо использовать «Набор для навесного монтажа щитов AISI», приобретаемый отдельно.

УСЛОВИЯ ТРАНСПОРТИРОВКИ, ХРАНЕНИЯ И УТИЛИЗАЦИИ

Транспортирование должно осуществляться в любом закрытом транспорте, обеспечивающем предохранение упакованных изделий от механических воздействий и атмосферных осадков.

Хранение должно осуществляться в упаковке производителя в помещениях с естественной вентиляцией при температуре от -25°C до $+55^{\circ}\text{C}$. Допускается в течение не более 24 ч температура окружающей среды не выше $+70^{\circ}\text{C}$.

Срок хранения в упаковке производителя и при соблюдении вышеуказанных условий не более 10 лет, с даты производства. Утилизация изделий осуществляется путем передачи организациям, занимающимся переработкой металлов. При обнаружении неисправностей в период гарантийных обязательств обращаться по месту покупки товара.