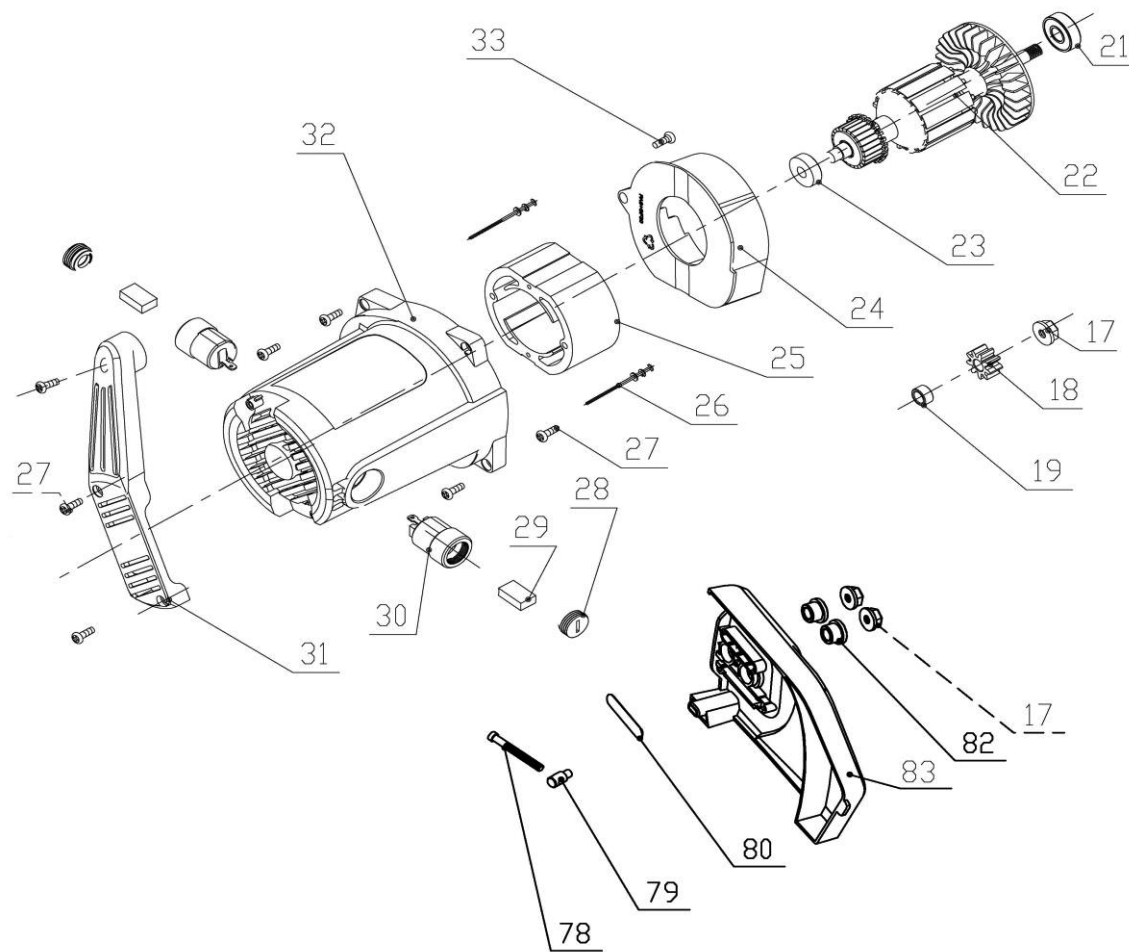


№	Артикул	Наименование	Кол
1		Винт М4×10	3
2		Пластина прижимная	1
3	792-773-008	Микровыключатель	2
4		Трубка	1
5		Конденсатор	1
6		Резинка шнура	1
7		Шнур сетевой	1
8		Провод	1
9	792-773-010	Клавиша выключателя	1
10		Пружина	1
11		Вал блокировки	1
12		Винт М4×12	1
13	792-780-013	Толкатель	1
14	792-780-014	Пружина	1
15		Винт М4×8	2
16	792-780-016	Пружина тормоза	1
20		Корпус, левая половина	1
27		Винт М4×16	24
34		Винт	1
35		Шайба	1
36		Ручка тормоза	1
46		Винт М5×25	1
68	792-780-068	Крышка редуктора	1
69		Вставка	1
70	792-780-070	Корпус, правая половина	1
71		Кольцо стопорное	1
72	792-773-055	Звездочка ведущая	1
73	792-773-056	Кольцо стопорное	1
74	792-780-074	Уплотнение маслоканала	1
75	792-780-075	Щиток шины	1
76		Винт М4×12	2
		Модель	
<b>Пила цепная электрическая</b>		<b>CSE210</b>	
Technical department		Assembly drawing	
Engineer, chief designer		John Emerson Jr.	
DYNAMIC DRIVE EQUIPMENT, USA		Page 1	



№	Артикул	Наименование	Кол
33		Винт M4×10	3
17		Гайка	3
18		Шестерня якоря	1
19	792-780-019	Втулка якоря	1
21	792-780-023	Якорь	1
22			
23			
24	792-780-024	Пыльник статора	1
25	792-780-025	Статор	1
26		Винт M4×55	2
27		Винт M4×16	24
28		Пробка щеткодержателя	2
29	792-780-029	Щетки графитовые	2
30		Щеткодержатель	2
31	792-780-031	Кронштейн	1
32	792-780-032	Корпус статора (30,32)	1
78	792-780-079	Натяжитель цепи в сборе	1
79			
80	792-780-083	Крышка шины	1
82			
83			

**Пила цепная электрическая**

Модель

**CSE210**

Technical department

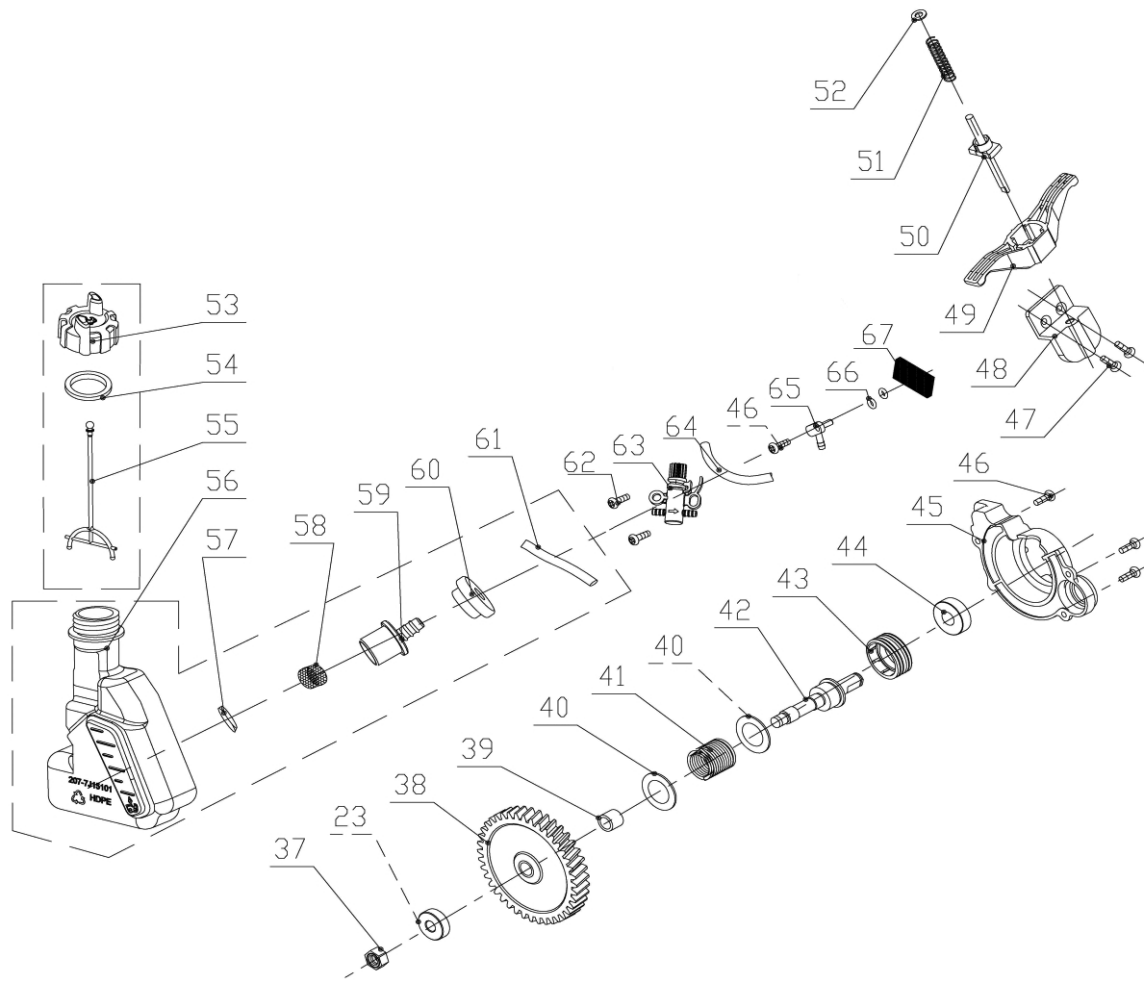
Assembly drawing

Engineer, chief designer

John Emerson Jr.

DYNAMIC DRIVE EQUIPMENT, USA

Page 2



№	Артикул	Наименование	Кол
37			
38			
39			
40	792-780-038	Шестерня редуктора	1
41			
42			
43			
44			
45	792-780-045	Пыльник шестерни	1
46		Винт М4×12	6
47		Винт М4×10	2
48	792-780-048	Пластина прижимная	1
49	792-780-049	Ручка	1
50	792-780-050	Вал	1
51	792-780-051	Пружина	1
52		Шайба	1
53			
54	792-773-040	Пробка маслобака	1
55			
56			
57			
58	792-780-056	Бак масляный	1
59			
60			
61			
62		Винт М3×10	2
63	792-773-046	Маслонасос в сборе	1
64		Шланг	1
65		Штуцер	1
66	792-810-088	Кольцо уплотнительное	1
67		Уплотнение маслонасоса	1

<b>Пила цепная электрическая</b>		Модель	
		<b>CSE210</b>	
Technical department		Assembly drawing	
Engineer, chief designer		John Emerson Jr.	
DYNAMIC DRIVE EQUIPMENT, USA		Page 3	