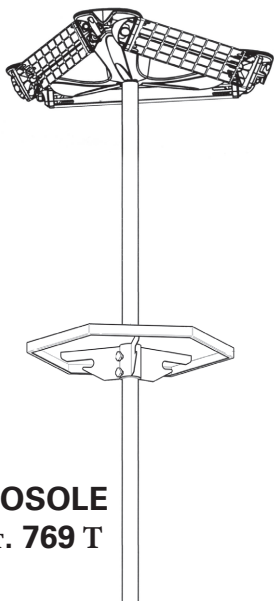


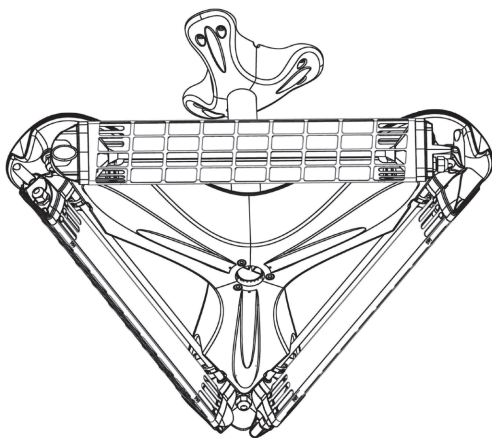


MO-EL S.r.l.

Via Galvani, 18
42027 Montecchio Emilia (RE)
ITALY
tel +39 (0522) 868011
fax +39 (0522) 864223
www.mo-el.com - info@mo-el.com



GIROSOLE
Art. 769 T



GIROSOLE A SOFFITTO
(Girosole потолочная модель)
Art. 769S

GIROSOLE

Инфракрасный обогреватель

Инструкция по эксплуатации



Внимание! Лампы могут быть включены только в горизонтальном положении!

1. Правила техники безопасности

Инструкция должна быть тщательно изучена перед установкой и остается у пользователя. В буклете должны быть передана новому пользователю при передаче оборудования. Производитель оставляет за собой право изменять характеристики продукта без предварительного уведомления. Технические данные имеют только ориентировочный характер.

1. Данный прибор предназначен исключительно для отопления помещения. Производитель не несет ответственность за любой ущерб, который может произойти за неправильное использование.
2. После распаковки убедитесь, что прибор находится в полной комплектации и на нём отсутствуют признаки повреждения..
3. Держите упаковочные материалы, которые представляют потенциальную опасность, в недоступном для детей месте
4. Устройство не подходит для физических и умственных инвалидов, если они не под наблюдением ответственных лиц.
5. Некоторые фундаментальные правила, которые распространяются на все электрические устройства :
 - Не прикасайтесь к нагревателю мокрыми руками.
 - Не прикасайтесь голыми ногами.
 - Не тяните за электрический шнур или сам прибор отключите его от розетки, вилки напрямую;
 - Не тяните за электрический шнур или сам прибор отключите его от розетки, вилки напрямую;
6. Не используйте прибор в непосредственной близости газа, горючих или взрывоопасных жидкостей или веществ.
7. Избегайте неправильного использования удлинителей.
8. Не вносите изменения в прибор, что может повлиять на безопасность.
9. Держите соединения сухими.

10. Если шнур питания поврежден, прекратите его использование. Пусть изготовитель или другой подобный квалифицированный специалист заменит его, для того, чтобы избежать любого риска.
11. Если прибор не используется в течение длительного периода времени, отключите его от источника питания.
12. Прибор оснащен защитной решеткой, которая защищает только от крупных предметов. Не используйте прибор, если решетка повреждена.

2. Монтаж (Арт. 769 T и 769S)

Установка всегда должна осуществляться квалифицированным электриком или компетентным лицом в соответствии со стандартами, которые регулируют электрические системы.

Данный прибор имеет класс изоляции I и степень защиты IP65, благодаря чему возможно использовать прибор вне помещения.



Убедитесь, что кабель подключения монтирован правильно и что он не контактирует непосредственно с лампой обогревателя и не попадает в зону нагрева!

Последовательность

1. Отвинтите 9 винтов на крышке которые имеют наклейку с данными (рис. 4).
 2. Прибор уже собран для подключения как для однофазной сети, так и для трехфазной: (3 фазы + 0+ земля).
- Чтобы осуществить однофазное соединение, соедините фазовые провода, нейтральный и заземляющий к полюсам терминала, соответственно обозначенных L1-N- (рис. 7). Используйте кабель H07RN-F 3x2.5 мм².

- Чтобы осуществить трехфазное подключение, уберите провода А и соедините 3 фазы, 0 и "землю" к полюсам терминала соответственно отмеченные L3-L2-L1-N- (рис. 8). Используйте кабель H07RN-F 5x1 мм².

3. Шнур питания может быть подключен к прибору двумя способами:

- Через верх (769 и 769S) и через открытый и резиновый кабель-носитель (см рис. 4).
- Через низ (арт. 769) в следующей последовательности:открутите 6 болтов в основании и

протащите шнур питания через пластиковое основание и через полюс до основания аппарата и соединит шнур питания , как указано выше. Затяните болты на основании, но будьте осторожны, чтобы шнур не был заблокирован в отверстии как на рис. 5

3. Монтаж и крепление (Арт. 769 Т)

Монтаж

1. Вставьте столик (Е) в трубку (А). Затем соедините 2 трубки (А) и (G)с помощью соединительной трубки (С) и болтов (В) и (F). Наконец, соедините стол с двумя трубками и и затяните ручки (D) (рис. 1).
2. Вставьте собранные трубки в основание и затяните болты до того, чтобы трубка крепко держалась в основании (рис. 2).
3. Вставьте верхнюю часть прибора в верхнее основание трубки и затяните три болта до полной фиксации (рис 3).

Расположение

Поместите прибор на ровную поверхность. Лампы должны быть установлены как минимум на 180 см над уровнем земли. Минимальный воздушный зазор в 40 см должен всегда быть между нагревателем и потолком или крышей (рис. 9). Безопасное расстояние не менее 100 мм всегда должно оставаться между прибором и любыми предметами.

Убедитесь, что нагреватель не находится слишком близко к потолку или легко воспламеняющимся предметам; убедитесь, что нагреватель не накрыт тканью и не находится рядом со шторами и т.д.

Прибор не должен быть монтирован в непосредственной близости с розеткой. Избегайте контакта выключателя с людьми, находящимися в душе.

Если существует риск того, что прибор упадет, крепко зафиксируйте его. Например, основание может быть прикреплено к полу благодаря трем отверстиям (рис. 5).

4. Монтаж и крепление (Арт. 769S)

Убедитесь, что используете кабель на 1.5 м длиннее, чем требуется для соединений, чтобы производить монтаж Girosole. Из-за размера, веса прибора и работы на стремянке, рекомендуется производить монтаж с помощником. Прежде, чем закрепить прибор к потолку, убедитесь, что , поверхность плоская, крепкая и под ней не проходят электрические провода или трубы.

1. Используйте пластиковый корпус Girosole (рис. 12), чтобы определить позиции для 6 дырок в потолке. Проверьте, чтобы корпус находился в нужном направлении по отношению к точке выхода кабеля.
2. Сделайте 6 отверстий, используя дрель диаметр 10 .
3. Временно отложите корпус и задвиньте пластиковые дюбели в отверстия
4. Выполните электроустановку на панели разъемов Girosole в соответствии с предыдущими инструкциями (Ch.2). Силовой кабель потолочных моделей проходит "сверху". Он должен проходить через держатель для кабеля и также через отверстие в передней части в пластиковом разъеме, чтобы выйти из верхней части пластикового разъема. Процесс показан на рис. 11.
5. Вставьте кабель через металлическую трубку (рис. 11).
6. Опустите металлическую трубку в пластиковый разъем (рис. 11).
7. Прикрепите трубку к разъему с помощью двух саморезов 3.5 x 6 в два противоположные отверстия (рис.11)
8. Вставьте кабель в фиксирующее устройство (как показано выше) и вставьте это в металлическую трубку. Нажмите до характерного щелчка (рис.12)
9. Используйте винт с внутренним шестигранником, чтобы закрепить его на трубе (рис. 12).

10. Закрепите обогреватель к потолку с помощью шести болтов, идущих в комплекте, не затягивая.
11. Протяните кабель так, чтобы выпрямить его внутри трубы.
12. Закрепите 6 крепежных болтов на потолке.
13. Затяните шестигранные винты.
14. Вставьте белую пластиковую крышку в отверстие в центре Girosole (рис. 13).

5. Применение

Существенным элементом нагревателя является галогенонаполненная кварцевая лампа с вольфрамовой нитью. Нагреватель начинает работать сразу на полную мощность. Нагрев осуществляется на расстоянии около 4-6 метров вокруг прибора (рис. 10).

Каждый из трех обогревателей может включаться отдельно (рис. 6). Прежде, чем нажать кнопку, зафиксируйте рукой обогреватель и не дотрагивайтесь до металлических частей. Убедитесь, что обогреватель направлен в нужную сторону и скорректируйте углы наклона с помощью специальных креплений (рис. 6).

Если в помещении никто не находится, выключите прибор и отсоедините шнур питания.



Не находитеcь рядом с обогревателем на расстоянии меньше, чем 50 см.

Избегайте постоянного визуального контакта с включенной лампой на расстоянии менее 12.70 м.

Этот прибор не имеет контрольного устройства для замера температуры окружающей среды. Не используйте нагреватель в маленьких помещениях, где находятся люди, которые самостоятельно не смогут покинуть помещение.

Все пользователи должны быть осведомлены обо всех аспектах работы прибора и его безопасности, эти инструкции должны быть сохранены для справки.

6. Очистка

Любая работа с прибором должна осуществляться, когда прибор отключен от питания. Необходимо чистить нагреватель, чтобы не было чрезмерного загрязнения и пыли на движущихся частях

отражателях, лампах, что может вывести нагреватель из строя. Чтобы очистить обогреватель, протрите его мягкой тканью.

7. Техническое обслуживание

Лампы, которые стоят в Girosole являются надежными и если не подвергать сильным встряскам, срок их службы достигает 5000ч. При замене лампы, также силиконовые бампера должны быть заменены. Они также должны быть заменены, если испортились из-за времени. При проведении ремонтных работ обращайтесь к специалистам и в сервисные центры.

Накопление известняка или инкрустаций снижает срок службы и эффективность ламп; поэтому избегайте продолжительного использования прибора в присутствии воды или солевого тумана. Остатки соли можно убрать, протерев прибор влажной мягкой тканью

8. Утилизация прибора.

Этот продукт соответствует директиве ЕС 2002/96/ЕС.

Этот прибор имеет символ перечеркнутого мусорного ведра. Это означает, что в конце срока использования, он не должен быть выброшен, как бытовой мусор, а должен быть сдан в центр сбора отхода электрического оборудования или возвращен в магазин .

На пользователе лежит ответственность за утилизацию прибора. Невыполнение этого требования может повлечь штрафные санкции, установленные законом, регулирующем утилизацию отходов.

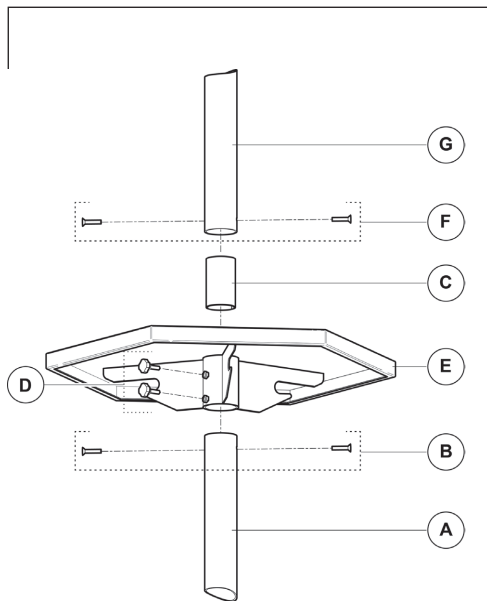


Рис. 1

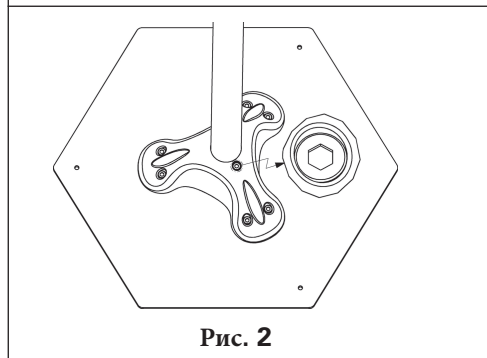


Рис. 2

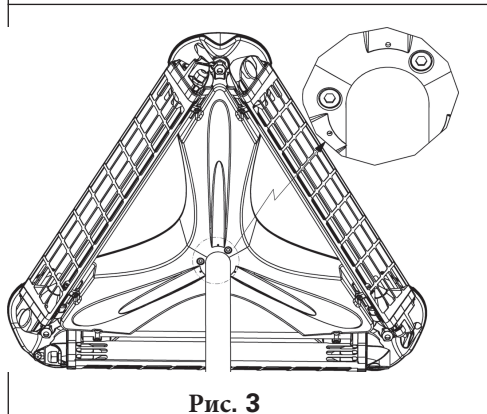


Рис. 3

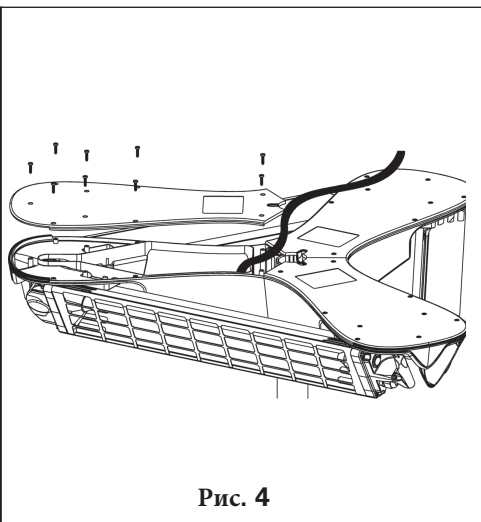


Рис. 4

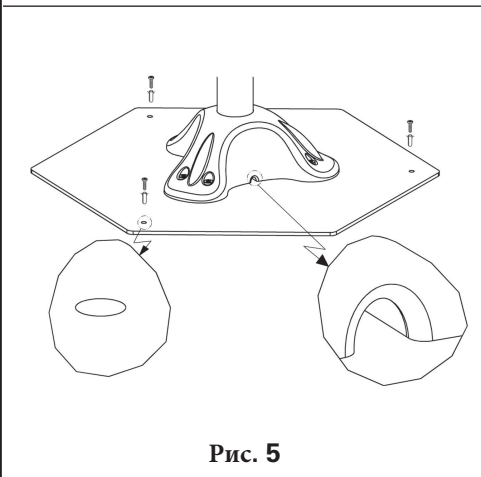


Рис. 5

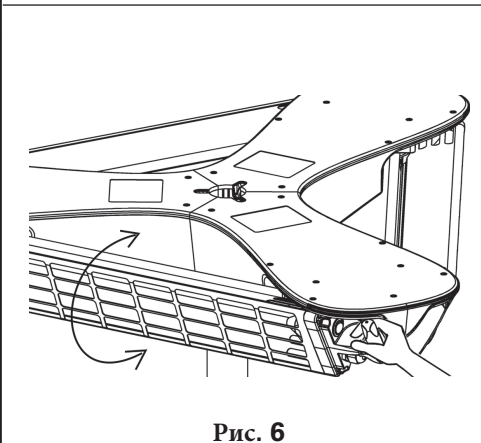


Рис. 6

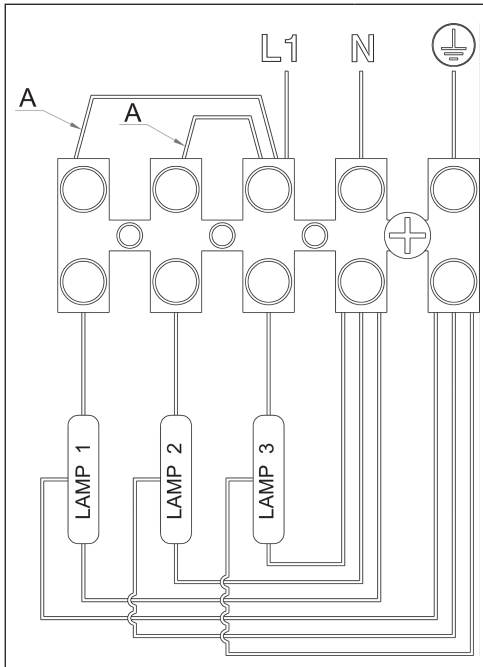


Рис. 7

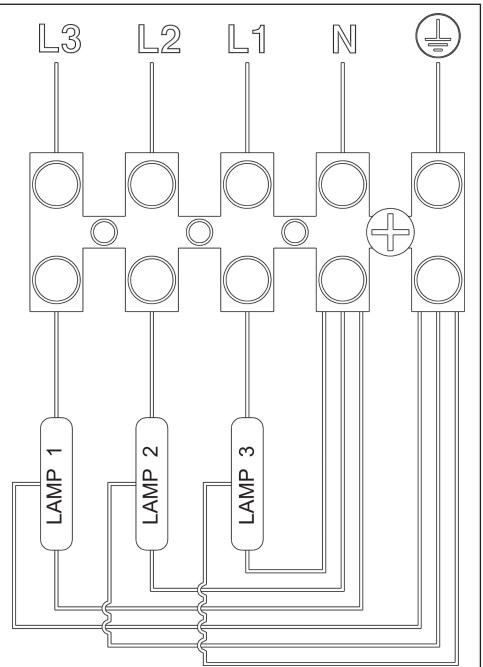


Рис. 8

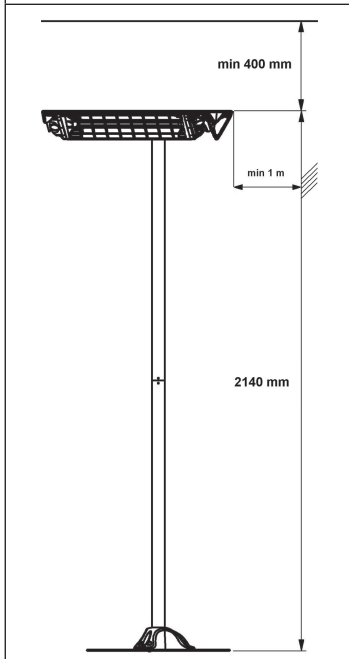


Рис. 9

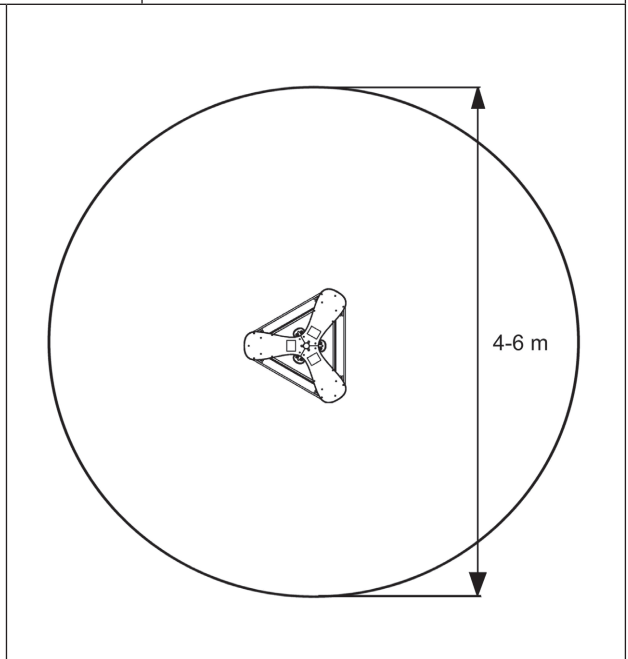


Рис. 10

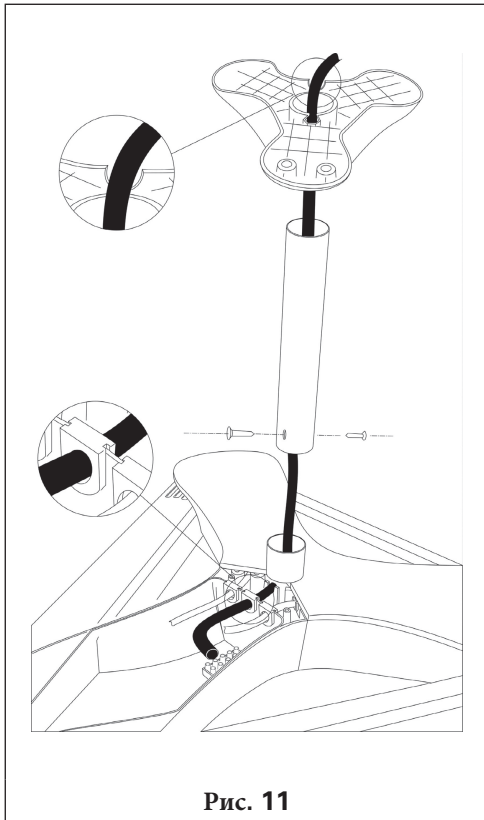


Рис. 11

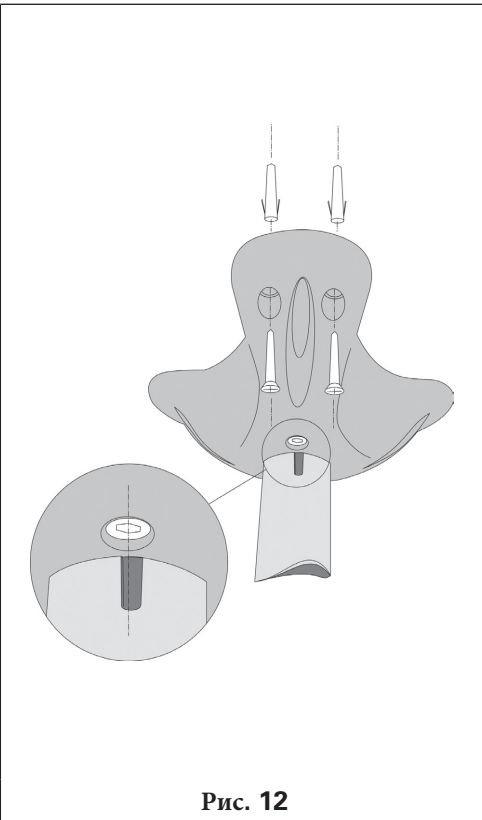


Рис. 12

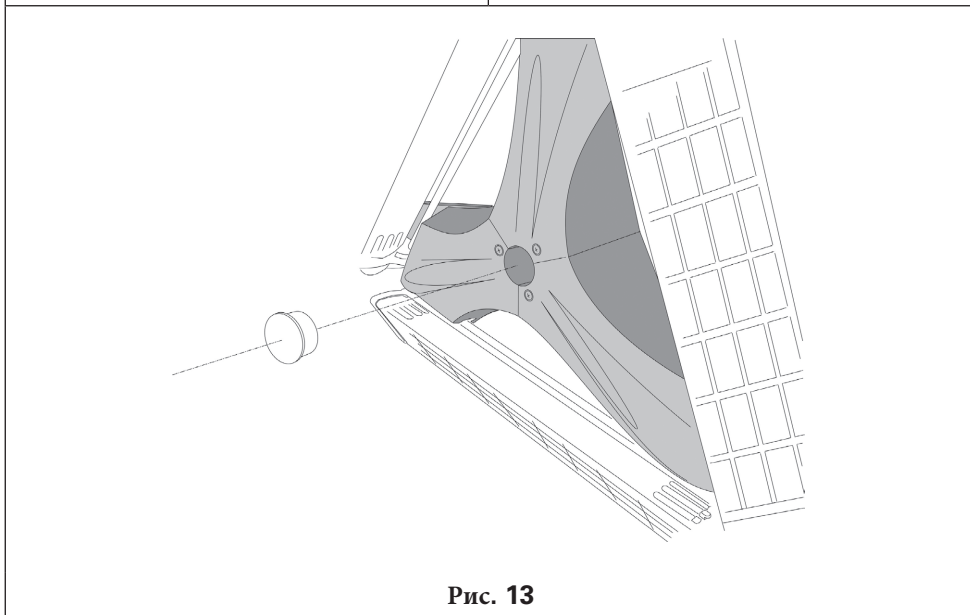


Рис. 13