



ООО "ИЭК ХОЛДИНГ"

СИСТЕМЫ КАБЕЛЬНЫХ ЛОТКОВ
РУКОВОДСТВО ПО ЭКСПЛУАТАЦИИ
CLN/P.001

СОДЕРЖАНИЕ

Содержание	2
1 Основные сведения об изделии	3
2 Технические характеристики	4
3 Основные параметры и размеры компонентов системы кабельных лотков	5
4 Безопасные рабочие нагрузки.....	11
5 Соединение лотков и присоединение их к системе уравнивания потенциалов	16
6 Меры безопасности	18
7 Монтаж лотков (не)перфорированных	19
8 Монтаж систем подвесов.....	31
9 Крепёжные элементы	37
10 Хранение и транспортирование	41
11 Утилизация	42
Приложение А (обязательное) Основные параметры компонентов систем кабельных лотков.....	43

1 ОСНОВНЫЕ СВЕДЕНИЯ ОБ ИЗДЕЛИИ

1.1 Системы кабельных лотков товарного знака IEK серии ESCA и EA, а также без серии (далее – системы кабельных лотков) предназначены для прокладки и, при необходимости, разделения или формирования в потоки (группы) кабелей напряжением до 1000 В и коммуникационных сетей внутри общественных, производственных зданий, сооружений и объектов розничной торговли, а также вне помещений под навесом.

1.2 Системы кабельных лотков состоят из прямых секций, фасонных секций и опорных конструкций.

1.3 Систем кабельных лотков металлических товарного знака IEK изготавливаются в соответствии с ТУ 27.33.13-002-83135016-2017.

2 ТЕХНИЧЕСКИЕ ХАРАКТЕРИСТИКИ

2.1 Системы кабельных лотков выпускаются шириной от 50 до 600 мм, высотой от 35 до 110 мм.

2.2 Технические параметры систем кабельных лотков приведены в таблице 1.

Таблица 1

Наименование показателя	Значение для исполнения, типа			
	Оцинкованная сталь	RAL	HDZ	INOX
Климатическое исполнение по ГОСТ 15150	УХЛ3		O2	
Материал	оцинкованная сталь 08пс ОН-НР-2 ГОСТ 14918	K270B5-III-Н ГОСТ 16523	сталь 08X18H10 ГОСТ 5582	
Коэффициент температурного расширения, К ⁻¹	12,5			16
Толщина цинкового покрытия, мкм, не менее	5		—	—
Покрытие	—	порошковая краска	методом горячего цинкования	—
Степень защиты по ГОСТ 14254 (IEC 60529)	IP20 (при использовании крышки лотка)			
Ударная прочность по ГОСТ Р 52868 (МЭК 61537), Дж, не менее	10			
Класс площади перфорации	B			
Класс стойкости к коррозии по ГОСТ Р 52868 (МЭК 61537)	1	—	6	9A
Температура монтажа и эксплуатации	от минус 50 до плюс 40 °С			

2.3 Прямые секции систем кабельных лотков (далее – лоток) выпускаются перфорированные (далее – лоток перфорированный) и неперфорированные (далее - лоток неперфорированный). На перфорированных лотках перфорация нанесена равномерно по всей площади основания и боковых стенок. Размер пазов 7x30 мм.

2.4 Крутящий момент затяжки резьбовых соединений, Н·м:

- для резьбы М6..... 4,4;
- для резьбы М8..... 10,6;
- для резьбы М10..... 20,6;
- для резьбы М12..... 36,0.

2.5 Установленный срок службы систем кабельных лотков до замены – не менее 20 лет. Критерием предельного состояния является наличие очагов коррозии на всей поверхности изделия, при глубине очагов коррозии более 0,2 мм.

2.6 Габаритные размеры компонентов систем кабельных лотков металлических представлены в разделе 4.

2.7 Конструкция аксессуаров, применяемых с лотками, позволяет организовать кабельную трассу любой сложности.

2.8 Монтаж кабельных линий систем противопожарной защиты (огнестойких кабельных линий) должен выполняться в соответствии с утвержденной нормативно-технической документацией на соответствующую ОКЛ.

3 ОСНОВНЫЕ ПАРАМЕТРЫ И РАЗМЕРЫ КОМПОНЕНТОВ СИСТЕМЫ КАБЕЛЬНЫХ ЛОТКОВ

3.1 Системы кабельных лотков состоят из лотков неперфорированных (перфорированных), аксессуаров, предназначенных для прокладки кабеля в любых направлениях (поворотов в горизонтальной и вертикальной плоскостях на 45° и 90° , крестовин, разветвителей), монтажных элементов (кронштейнов, профилей) и др.

3.2 Лотки перфорированные и неперфорированные.

3.2.1 Лотки перфорированные и неперфорированные предназначены для монтажа и защиты силовой и слаботочной проводки.

3.2.2 Номенклатура и технические характеристики лотков перфорированных и неперфорированных представлены в Приложение А на рисунках А.1 и А.2 и в таблицах А.1.1, А.1.2, А.2.1 и А.2.2.

3.3 Крышка на лоток

3.3.1 Крышка на лоток предназначена для защиты проложенного в лотке кабеля от внешних воздействий.

3.3.2 Номенклатура и технические характеристики крышек на лоток представлены в Приложение А на рисунке А.3 и в таблицах А.3.1 и А.3.2.

3.4 Аксессуары «Крестовина» и «Крестовина плавная»

3.4.1 Крестовина и Крестовина плавная предназначены для организации Х-образного ответвления кабельной трассы. Крестовина поставляется комплектно с крышкой; Крестовина плавная – без крышки.

3.4.2 Номенклатура и технические характеристики крестовин и крышек (для крестовин плавных) представлены в Приложение А на рисунках А.4, А.5.1 и А.5.2 и в таблицах А.4, А.5.1 и А.5.2.

3.4.3 Крестовины и крышки изготавливаются из листовой стали.

3.5 Аксессуары «Поворот на 90° » и «Поворот плавный на 90° »

3.5.1 Поворот на 90° и Поворот плавный на 90° предназначены для организации поворота кабельной трасс в горизонтальной плоскости на 90° . Поворот на 90° поставляется комплектно с крышкой; Поворот плавный на 90° – без крышки.

3.5.2 Номенклатура и технические характеристики поворотов и крышек (для поворотов плавных) представлены в Приложение А на рисунках А.6, А.7.1 и А.7.2 и в таблицах А.6, А.7.1 и А.7.2.

3.5.3 Повороты на 90° и крышки изготавливаются из листовой стали.

3.6 Аксессуары «Поворот на 45° » и «Поворот плавный на 45° »

3.6.1 Поворот на 45° и Поворот плавный на 45° предназначены для организации поворота кабельной трасс в горизонтальной плоскости на 45° . Поворот на 45° поставляется комплектно с крышкой; Поворот плавный на 45° – без крышки.

3.6.2 Номенклатура и технические характеристики поворотов и крышек (для поворотов плавных) представлены в Приложение А на рисунках А.8, А.9.1 и А.9.2 и в таблицах А.8, А.9.1 и 9.2.

3.6.3 Повороты на 45° и крышки изготавливаются из листовой стали.

3.7 Аксессуары «Поворот на 90° вертикальный внешний» и «Поворот плавный на 90° вертикальный внешний»

3.7.1 Поворот на 90° вертикальный внешний и Поворот плавный на 90° вертикальный внешний предназначены для организации поворота кабельной трассы в вертикальной плоскости на 90°. Поворот на 90° вертикальный внешний поставляется комплектно с крышкой; Поворот плавный на 90° вертикальный внешний – без крышки.

3.7.2 Номенклатура и технические характеристики поворотов и крышек (для поворотов плавных представлены в Приложение А на рисунках А.10, А.11.1 и А.11.2 и в таблицах А.10, А.11.1 и А.11.2.

3.7.3 Повороты на 90° вертикальные внешние и крышки изготавливаются из листовой стали.

3.8 Аксессуары «Поворот на 45° вертикальный внешний» и «Поворот плавный на 45° вертикальный внешний»

3.8.1 Поворот на 45° вертикальный внешний и Поворот плавный на 45° вертикальный внешний предназначены для организации поворота кабельной трассы в вертикальной плоскости на 45°. Поворот на 45° вертикальный внешний поставляется комплектно с крышкой; Поворот плавный на 45° вертикальный внешний – без крышки.

3.8.2 Номенклатура и технические характеристики поворотов и крышек (для поворотов плавных представлены в Приложение А на рисунках А.12, А.13.1 и А.13.2 и в таблицах А.12, А.13.1 и А.13.2.

3.8.3 Повороты на 45° вертикальные внешние и крышки изготавливаются из листовой стали.

3.9 Аксессуары «Поворот на 90° вертикальный внутренний» и «Поворот плавный на 90° вертикальный внутренний»

3.9.1 Поворот на 90° вертикальный внутренний и Поворот плавный на 90° вертикальный внутренний предназначены для организации поворота кабельной трассы в вертикальной плоскости на 90°. Поворот на 90° вертикальный внутренний поставляется комплектно с крышкой; Поворот плавный на 90° вертикальный внутренний – без крышки.

3.9.2 Номенклатура и технические характеристики поворотов и крышек (для поворотов плавных представлены в Приложение А на рисунках А.14, А.15.1 и А.15.2 и в таблицах А.14, А.15.1 и А.15.2.

3.9.3 Повороты на 90° вертикальные внутренние и крышки изготавливаются из листовой стали.

3.10 Аксессуары «Поворот на 45° вертикальный внутренний» и «Поворот плавный на 45° вертикальный внутренний»

3.10.1 Поворот на 45° вертикальный внутренний и Поворот плавный на 45° вертикальный внутренний предназначены для организации поворота кабельной трассы в вертикальной плоскости на 45°. Поворот на 45° вертикальный внутренний поставляется комплектно с крышкой; Поворот плавный на 45° вертикальный внутренний – без крышки.

3.10.2 Номенклатура и технические характеристики поворотов и крышек (для поворотов плавных представлены в Приложение А на рисунках А.16, А.17.1 и А.17.2 и в таблицах А.16, А.17.1 и А.17.2.

3.10.3 Повороты на 45° вертикальные внутренние и крышки изготавливаются из листовой стали.

3.11 Аксессуары «Разветвитель Т-образный» и «Разветвитель Т-образный плавный»

3.11.1 Разветвитель Т-образный и Разветвитель Т-образный плавный предназначены для организации Т-образного ответвления кабельной трассы. Разветвитель Т-образный поставляется комплектно с крышкой; Разветвитель Т-образный плавный – без крышки.

3.11.2 Номенклатура и технические характеристики разветвителей Т-образных и крышек (для разветвителей Т-образных плавных) представлены в Приложение А на рисунках А.18, А.19.1 и А.19.2 и в таблицах А.18, А.19.1 и А.19.2.

3.11.3 Разветвители Т-образные и крышки изготавливаются из листовой стали.

3.12 Аксессуары «Отвод Т-образный горизонтальный» и «Отвод Т-образный плавный»

3.12.1 Отвод Т-образный горизонтальный и Отвод Т-образный плавный предназначены для устройства соединения (разделения) кабельной трассы. Отвод Т-образный горизонтальный поставляется комплектно с крышкой; Отвод Т-образный плавный – без крышки.

3.12.2 Номенклатура и технические характеристики отводов Т-образных и крышек (для отводов Т-образных плавных) представлены в Приложение А на рисунках А.20, А.21.1 и А.21.2 и в таблицах А.20, А.21.1 и А.21.2.

3.12.3 Отводы Т-образные и крышки изготавливаются из листовой стали.

3.13 Аксессуар «Заглушка»

3.13.1 Заглушка предназначена для перекрытия торца кабельной трассы.

3.13.2 Номенклатура и технические характеристики заглушек представлены в Приложение А на рисунке А.22 и в таблице А.22.

3.13.3 Заглушка изготавливается из листовой стали.

3.14 Аксессуар «Защитный ограничитель»

3.14.1 Защитный ограничитель предназначен для предотвращения повреждения проводов и кабелей кабельной трассы о неровные края обрезанного лотка при монтаже линии.

3.14.2 Номенклатура и технические характеристики защитного ограничителя представлены в Приложение А на рисунке А.23 и в таблице А.23.

3.14.3 Защитный ограничитель изготавливается из листовой стали.

3.15 Аксессуар «Накладка на крышку»

3.15.1 Накладка на крышку предназначена для обеспечения без щелевого монтажа крышек лотков кабельной линии.

3.15.2 Номенклатура и технические характеристики наклейки на крышку представлены в Приложение А на рисунке А.24 и в таблице А.24.

3.15.3 Накладка на крышку изготавливается из листовой стали.

3.16 Аксессуар «Накладка на основание лотка»

3.16.1 Накладка на основание лотка для обеспечения без щелевого соединения лотков с произвольно обрезанными торцами.

3.16.2 Номенклатура и технические характеристики накладки на основание лотка представлены в Приложении А на рисунке А.25 и в таблице А.25.

3.16.3 Накладка на основание лотка изготавливается из листовой стали.

3.17 Аксессуар «Уголок опорный»

3.17.1 Уголок опорный предназначен для настенного крепления кабельной трассы.

3.17.2 Номенклатура и технические характеристики уголка опорного представлены в Приложение А на рисунке А.26 и в таблице А.26.

3.17.3 Уголок опорный изготавливается из листовой стали.

3.18 Аксессуар «Фланец соединительный»

3.18.1 Фланец соединительный предназначен для ввода кабельной трассы в стену, потолок.

3.18.2 Номенклатура и технические характеристики фланца соединительного представлены в Приложение А на рисунке А.27 и в таблице А.27.

3.18.3 Фланец соединительный изготавливается из листовой стали.

3.19 Аксессуар «Пластина соединительная»

3.19.1 Пластина соединительная предназначена для соединения лотков.

3.19.2 Номенклатура и технические характеристики пластины соединительной представлены в Приложение А на рисунке А.28 и в таблице А.28.

3.19.3 Пластина соединительная изготавливается из листовой стали.

3.20 Аксессуар «Пластина шарнирного соединения»

3.20.1 Пластина шарнирного соединения предназначена для соединения лотков кабельной трассы под произвольным углом.

3.20.2 Номенклатура и технические характеристики пластины шарнирного соединения представлены в Приложение А на рисунке А.29 и в таблице А.29.

3.20.3 Пластина шарнирного соединения изготавливается из листовой стали.

3.21 Аксессуар «Разделительная перегородка»

3.21.1 Разделительная перегородка предназначена для разделения лотка по длине на две и более частей.

3.21.2 Номенклатура и технические характеристики разделительной перегородки представлены в Приложение А на рисунке А.30.1 и в таблице А.30.1.

3.21.3 Разделительная перегородка изготавливается из листовой стали.

3.22 Аксессуар «Переходник по ширине»

3.22.1 Переходник по ширине предназначен для закрывания проёма торца лотка при ступенчатом изменении ширины кабельной трассы.

3.22.2 Номенклатура и технические характеристики переходника по ширине представлены в Приложение А на рисунке А.31 и в таблице А.31.

3.22.3 Переходник по ширине изготавливается из листовой стали.

3.23 Система подвеса для кабельных лотков выбирается в соответствии с возможностями монтажа на конкретном объекте (потолок, стена) и необходимой несущей способностью.

3.24 Профиль перфорированный

3.24.1 Профиль перфорированный предназначен для подвеса кабельной линии посредством кронштейнов к потолку и на стене. Профиль перфорированный может быть использован для создания механической опоры при подвешивании кабельной линии к потолку посредством шпилек.

3.24.2 Номенклатура и технические характеристики профиля перфорированного представлены в Приложение А на рисунке А.32 и в таблице А.32.

3.24.3 Профиль перфорированный изготавливается из листовой стали.

3.25 Кронштейн настенный

3.25.1 Кронштейн настенный предназначен для создания механической опоры кабельной линии и монтируется на стене.

3.25.2 Номенклатура и технические характеристики кронштейна настенного представлены в Приложение А на рисунке А.33 и в таблице А.33.

3.25.3 Кронштейн настенный изготавливается из листовой стали.

3.26 Кронштейн замковый

3.26.1 Кронштейн замковый предназначен для создания механической опоры кабельной линии и монтируется на перфорированном профиле без использования дополнительных крепёжных элементов.

3.26.2 Номенклатура и технические характеристики кронштейна замкового представлены в Приложение А на рисунке А.34 и в таблице А.34.

3.26.3 Кронштейн замковый изготавливается из листовой стали.

3.27 Кронштейн

3.27.1 Кронштейн предназначен для создания механической опоры кабельной линии и монтируется на перфорированном профиле.

3.27.2 Номенклатура и технические характеристики кронштейна представлены в Приложение А на рисунке А.35 и в таблице А.35.

3.27.3 Кронштейн изготавливается из листовой стали.

3.28 Кронштейн потолочный SSH

3.28.1 Кронштейн потолочный SSH предназначен для монтажа кабельной трассы на горизонтальной поверхности. Возможно использование для создания механической опоры кабельной линии при настенном монтаже.

3.28.2 Номенклатура и технические характеристики кронштейна потолочного SSH представлены в Приложение А на рисунке А.36 и в таблице А.36.

3.29 Подвес С-образный

3.29.1 Подвес С-образный предназначен для создания механической опоры кабельной линии. Монтируется на потолочных конструкциях.

3.29.2 Номенклатура и технические характеристики подвеса С-образного представлены в Приложение А на рисунке А.37 и в таблице А.37.

3.30 Держатель потолочный DR

3.30.1 Держатель потолочный DR предназначен для закрепления на потолочных конструкциях кабельных линий.

3.30.2 Технические характеристики держателя потолочного DR представлены в Приложение А на рисунке А.38 и в таблице А.38.

3.31 Консоль усиленная NKU

3.31.1 Консоль усиленная NKU предназначена для создания механической опоры кабельной линии. Монтируется на стене.

3.31.2 Номенклатура и технические характеристики консоли усиленной NKU представлены в Приложение А на рисунке А.39 и в таблице А.39.

3.32 Скоба потолочная

3.32.1 Скоба потолочная предназначена для закрепления кабельных линий на горизонтальных потолочных конструкциях, а также на наклонных потолочных конструкциях с углом относительно горизонта до 70°.

3.32.2 Номенклатура и технические характеристики скобы потолочной представлены в Приложение А на рисунке А.40 и в таблице А.40.

3.32.3 Скоба потолочная изготавливается из листовой стали.

3.33 Втулка в профиль перфорированный

3.33.1 Втулка в профиль перфорированный предназначена для увеличения жёсткости перфорированного профиля.

3.33.2 Номенклатура и технические характеристики втулки в профиль перфорированный представлены в Приложение А на рисунке А.41 и в таблице А.41.

4 БЕЗОПАСНЫЕ РАБОЧИЕ НАГРУЗКИ

4.1 Лотки перфорированные и неперфорированные, рассчитаны на установку с расстоянием между опорами и приложенной нагрузкой, в соответствии с диаграммами, приведёнными на рисунках 1-12.

4.2 Безопасные рабочие нагрузки (БРН) неперфорированных лотков принимаются равными БРН перфорированных лотков того же размера.

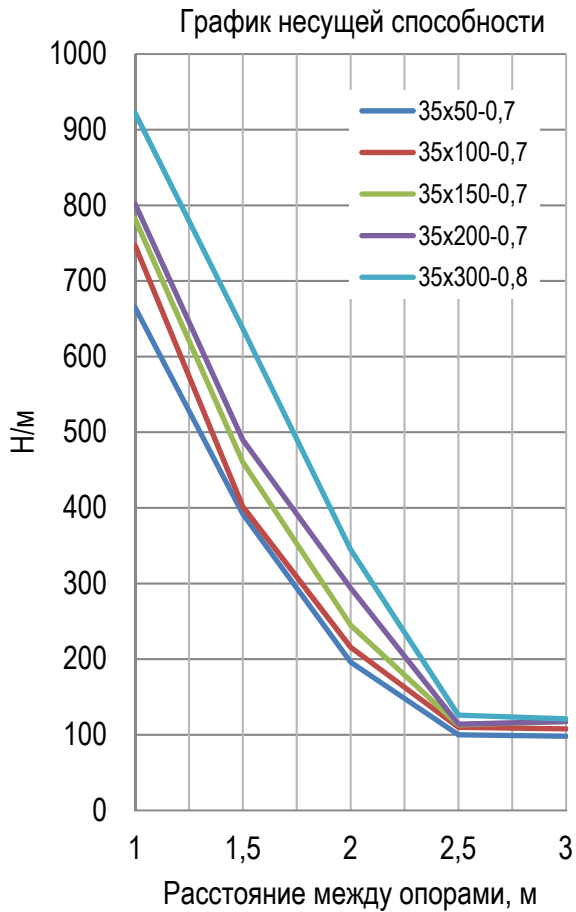


Рисунок 1 - Лотки высотой 35 мм

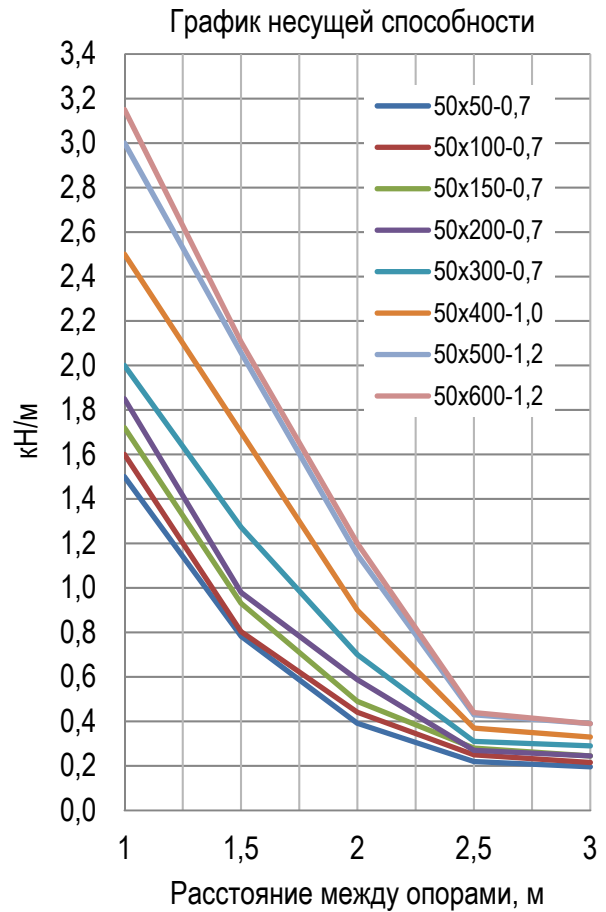


Рисунок 2 - Лотки высотой 50 мм

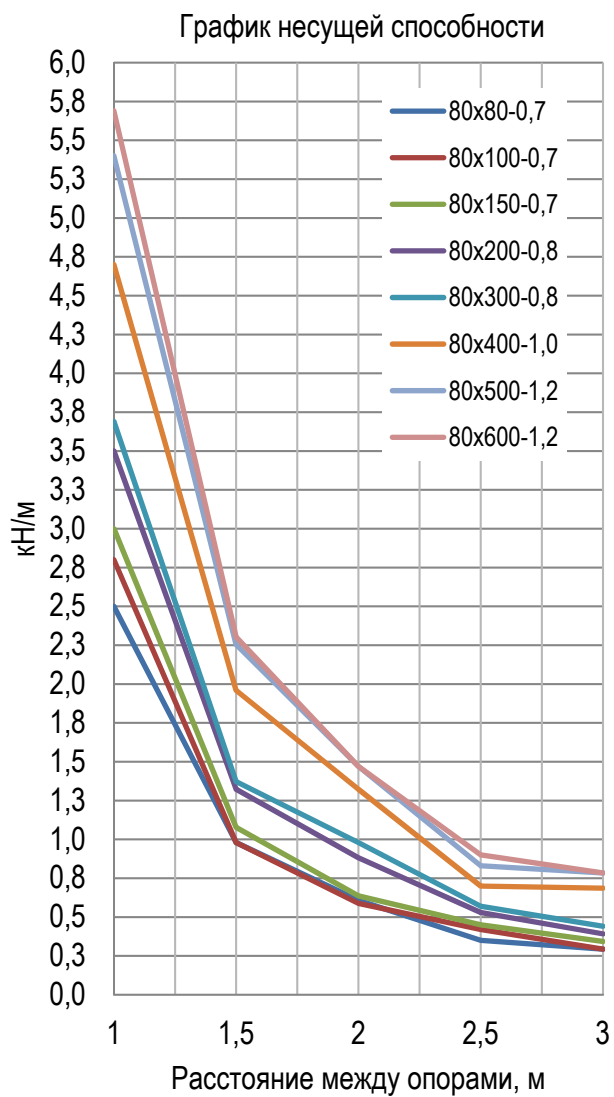


Рисунок 3 - Лотки высотой 80 мм

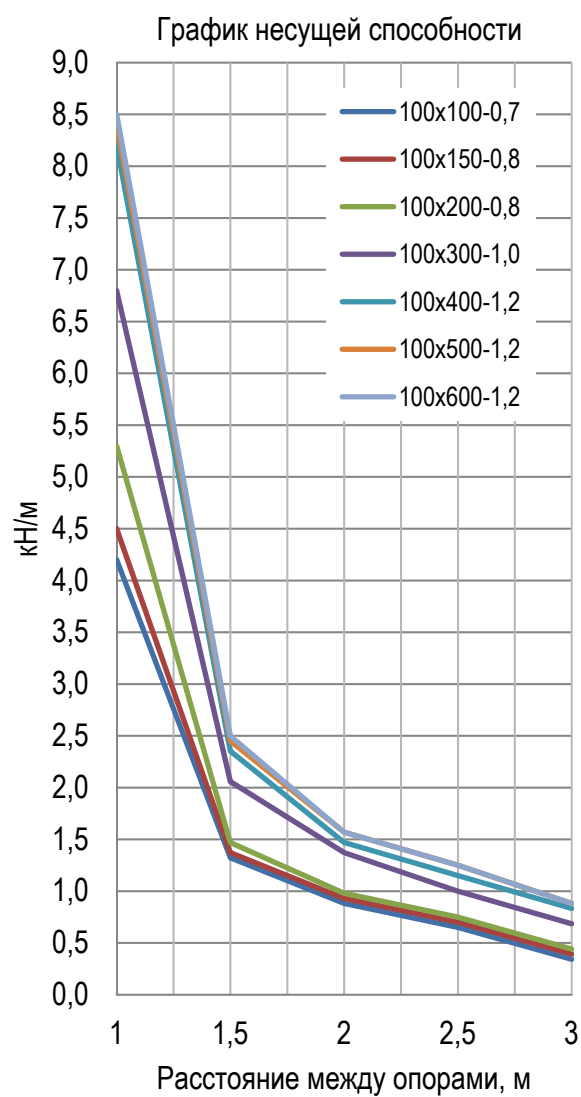


Рисунок 4 - Лотки высотой 100 мм

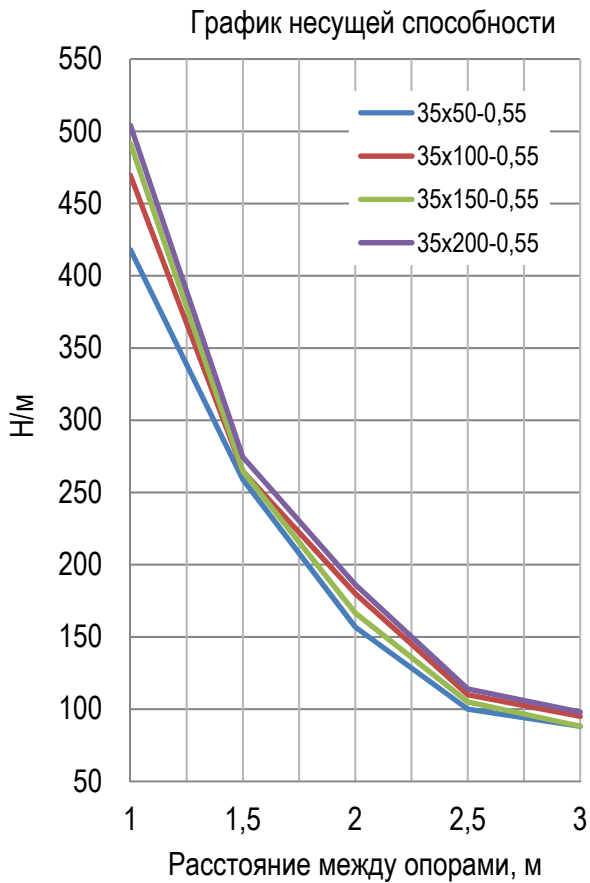


Рисунок 5 - Лотки высотой 35 мм (s=0,55 м)

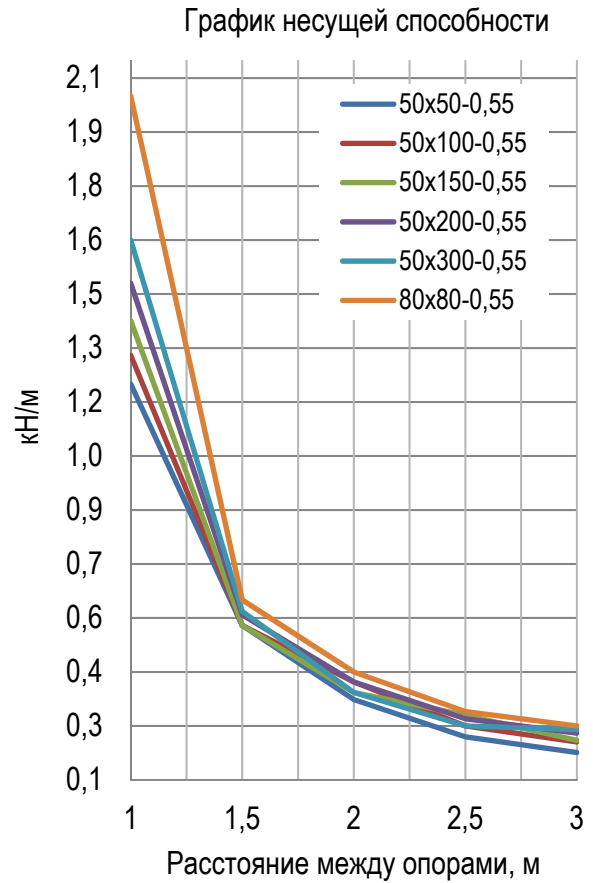


Рисунок 6 - Лотки высотой 50 и 80 мм (s=0,55 м)

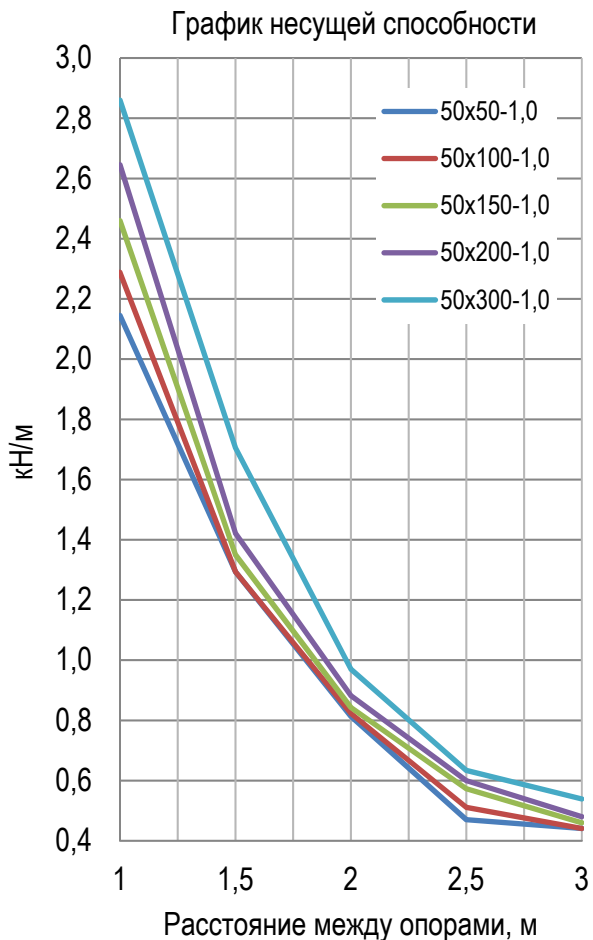


Рисунок 7 - Лотки высотой 50 мм (s=1,0 м)

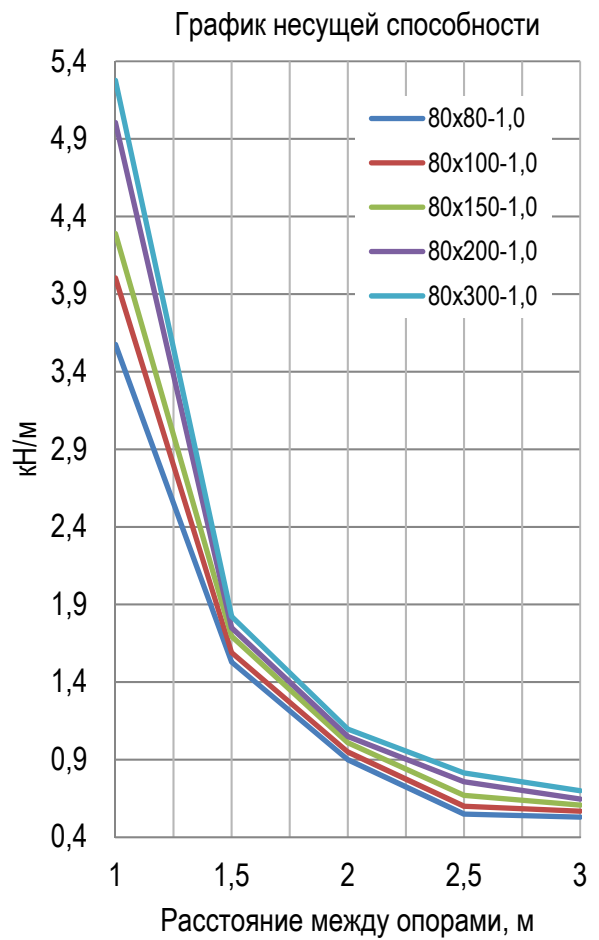


Рисунок 8 - Лотки высотой 80 мм (s=1,0 м)

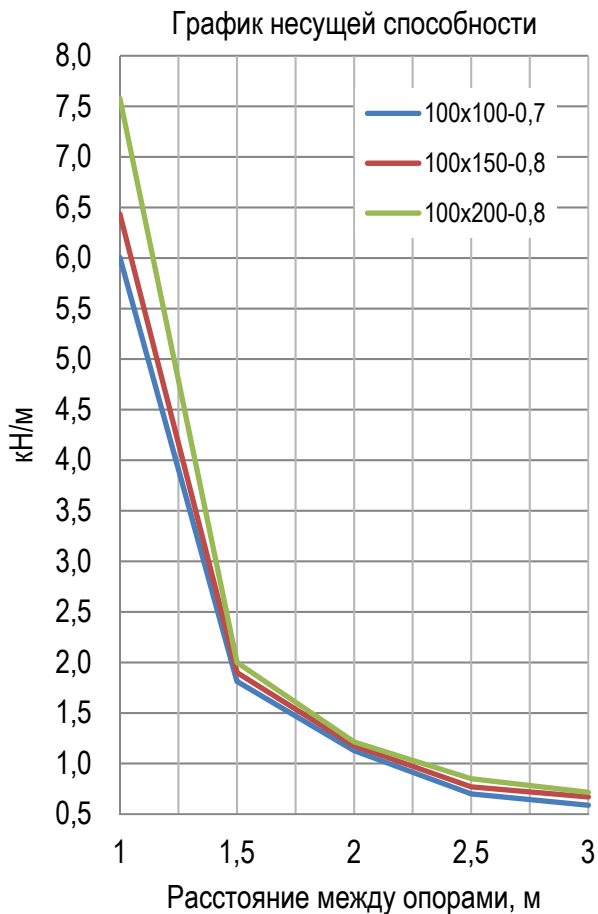


Рисунок 9 - Лотки высотой 100 мм (s=1,0 м)

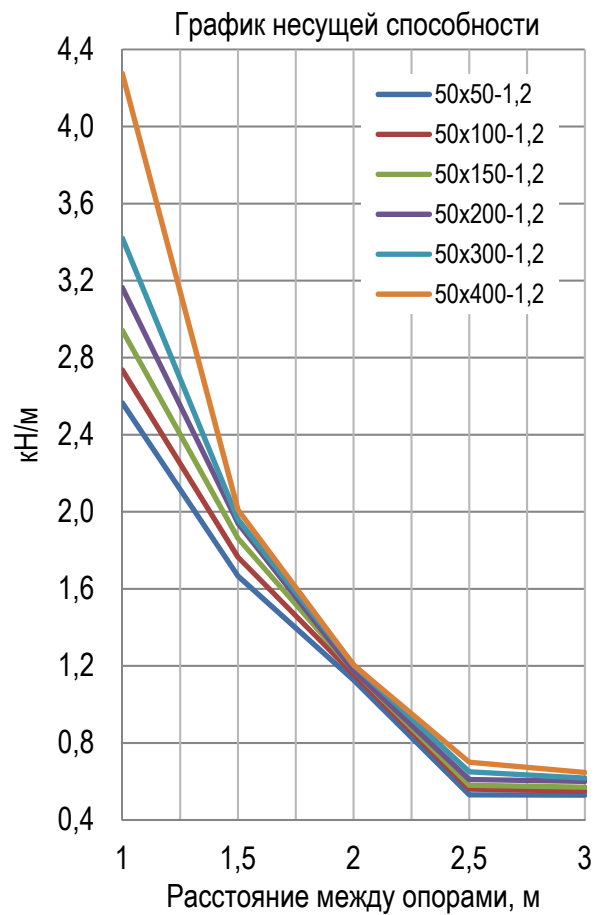


Рисунок 10 - Лотки высотой 50 мм (s=1,2 м)

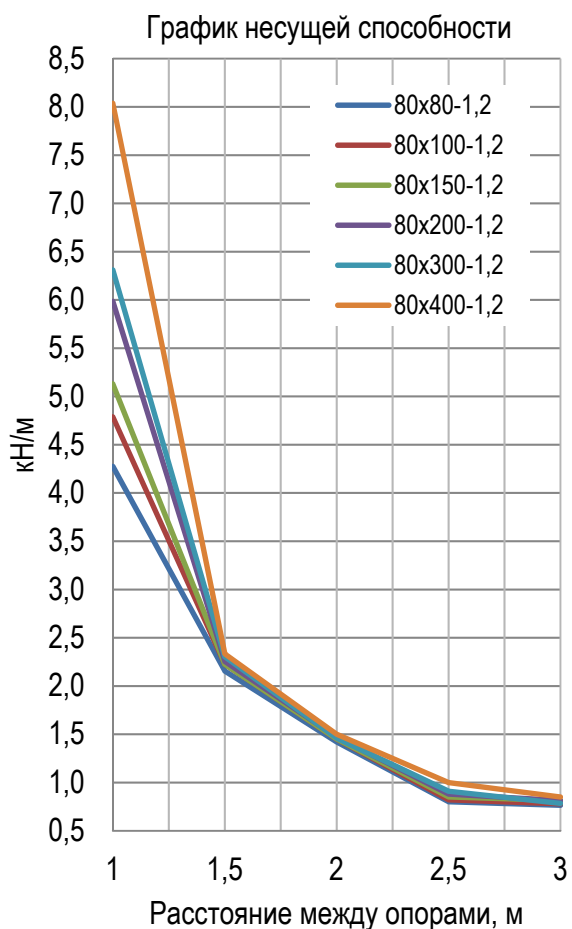


Рисунок 11 - Лотки высотой 80 мм (s=1,2 м)

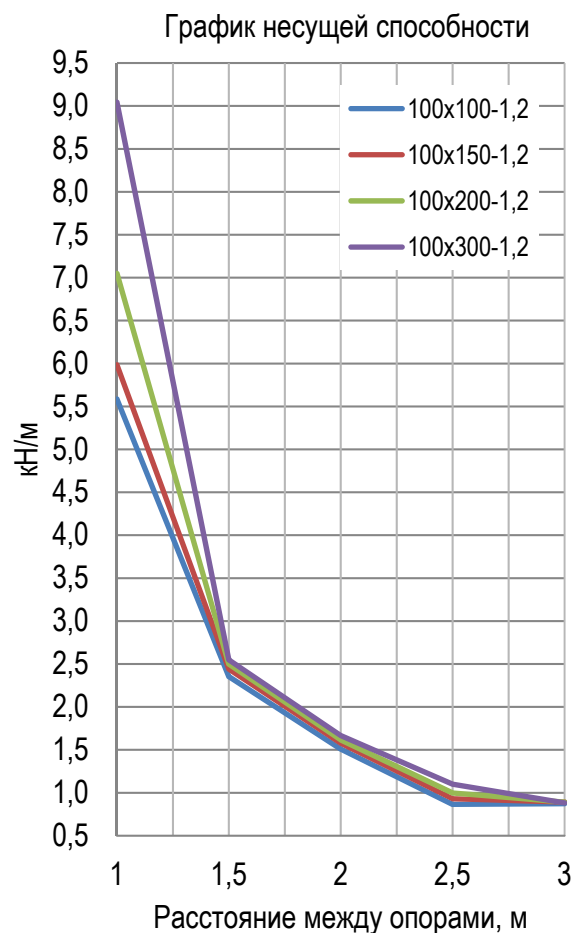


Рисунок 12 - Лотки высотой 100 мм (s=1,2 м)

4.3 БРН лотков толщиной 1,5 мм приведены в таблице 3.

Таблица 2

Типоразмер (s=1,5 мм)	Расстояние между опорами, м				
	1,0	1,5	2,0	2,5	3,0
	БРН, Н				
50x50x3000	2661	1774	1196	554	568
50x100x3000	2808	1872	1254	674	686
50x150x3000	2969	1980	1254	667	647
50x200x3000	3087	2058	1254	694	686
50x300x3000	3386	2078	1284	660	657
50x400x3000	4293	2068	1284	708	686
50x500x3000	3278	2185	1460	689	676
50x600x3000	3352	2234	1460	689	676
80x80x3000	4365	2293	1509	812	813
80x100x3000	4822	2362	1539	790	784
80x150x3000	5195	2362	1539	868	862
80x200x3000	5911	2391	1558	868	862
80x300x3000	6226	2450	1548	834	833
80x400x3000	8032	2479	1539	853	843
80x500x3000	5576	2391	1558	835	833
80x600x3000	5704	2450	1558	844	833
100x100x3000	5485	2499	1607	920	931
100x150x3000	5935	2587	1676	948	951
100x200x3000	7003	2656	1715	964	951
100x300x3000	7442	2705	1774	962	941
100x400x3000	7854	2499	1558	1212	892
100x500x3000	8123	2597	1666	1355	941
100x600x3000	8440	2656	1666	1355	941

4.4 БРН опорных конструкций представлены в таблице 3.

Таблица 3

Наименование	БРН, Н	Наименование	БРН, Н
1	2	3	4
Кронштейн настенный 100	255	Кронштейн замковый 150	180
Кронштейн настенный 150	205	Кронштейн замковый 200	165
Кронштейн настенный 200	270	Кронштейн замковый 300	150
Кронштейн настенный 300	290	Кронштейн замковый 400	110
Кронштейн настенный 400	180	Кронштейн замковый 500	87
Кронштейн настенный 500	110	Кронштейн замковый 600	72
Кронштейн настенный 600	94	Скоба потолочная	3440
Кронштейн 100	180	Профиль перфорированный	1690
Кронштейн 150	173	Консоль потолочная VR100	55
Кронштейн 200	160	Консоль потолочная VR150	44
Кронштейн 300	220	Консоль потолочная VR200	36
Кронштейн 400	185	Консоль потолочная VR300	27
Кронштейн 500	150	Консоль усиленная NKU 200	260
Кронштейн 600	95	Консоль усиленная NKU 300	293
Консоль VC200	47	Консоль усиленная NKU 400	348
Консоль VC300	30	Консоль усиленная NKU 500	296
Консоль VC400	24	Консоль усиленная NKU 600	263
Кронштейн замковый 100	170		

5 СОЕДИНЕНИЕ ЛОТКОВ И ПРИСОЕДИНЕНИЕ ИХ К СИСТЕМЕ УРАВНИВАНИЯ ПОТЕНЦИАЛОВ

5.1 Механическое и электрическое соединение лотков между собой и лотков с фасонными секциями обеспечивается надёжным контактом специальных стыковочных элементов, предусмотренных в конструкции лотков и фасонных секций с последующей фиксацией Комплектом соединительным КС М6х10 в необходимом количестве.

5.2 Присоединение лотка к системе уравнивания потенциалов осуществляется проводником, закреплённым зажимом ЗБ по ГОСТ 21130. Сечение проводника определяется исходя из токов короткого замыкания фазных проводников на лоток по 1.7.126 Правил устройства электроустановок, так как в случае замыкания фазного проводника на лоток ток замыкания будет протекать не по защитному проводнику, а по лотку.

Для усиления термической стойкости соединителей по току короткого замыкания рекомендуется дополнительно соединить сегменты лотков специальной перемычкой (рисунок 13). Эта перемычка должна быть выполнена гибким проводом (многожильным), отпрессованным на концах, и присоединённым к разным сегментам лотка зажимом ЗБ по ГОСТ 21130. Сечение данной перемычки рассчитывается так же, как и для проводника, присоединяющего лоток к системе уравнивания потенциалов. Эквивалентное сечение защитного медного проводника приведено в таблице 4.

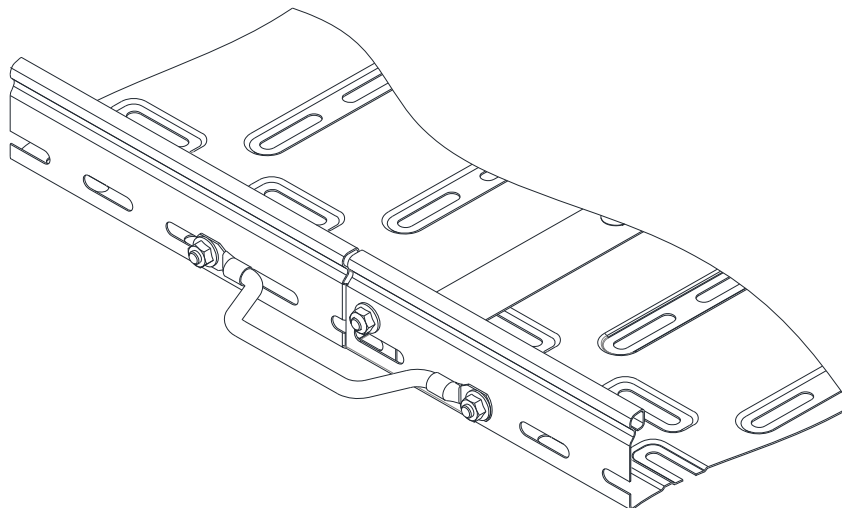


Рисунок 13

Таблица 4

Тип лотка	Эквивалентное сечение защитного медного проводника, мм ²
1	1
Лоток (не)перфорированный 35x50x3000, 0,7 мм	7
Лоток (не)перфорированный 35x100x3000, 0,7 мм	9
Лоток (не)перфорированный 35x150x3000, 0,7 мм	11
Лоток (не)перфорированный 35x200x3000, 0,7 мм	13
Лоток (не)перфорированный 35x300x3000, 0,8 мм	20
Лоток (не)перфорированный 50x50x3000, 0,7 мм	8
Лоток (не)перфорированный 50x100x3000, 0,7 мм	10
Лоток (не)перфорированный 50x150x3000, 0,7 мм	12
Лоток (не)перфорированный 50x200x3000, 0,7 мм	14
Лоток (не)перфорированный 50x300x3000, 0,8 мм	21
Лоток (не)перфорированный 50x400x3000, 1 мм	33
Лоток (не)перфорированный 50x500x3000, 1,2 мм	46

Продолжение таблицы 4

1	2
Лоток (не)перфорированный 50х600х3000, 1,2 мм	59
Лоток (не)перфорированный 80х80х3000, 0,7 мм	12
Лоток (не)перфорированный 80х100х3000, 0,7 мм	13
Лоток (не)перфорированный 80х150х3000, 0,7 мм	15
Лоток (не)перфорированный 80х200х3000, 0,8 мм	19
Лоток (не)перфорированный 80х300х3000, 0,8 мм	24
Лоток (не)перфорированный 80х400х3000, 1 мм	36
Лоток (не)перфорированный 80х500х3000, 1,2 мм	51
Лоток (не)перфорированный 80х600х3000, 1,2 мм	64
Лоток (не)перфорированный 100х100х3000, 0,7 мм	14
Лоток (не)перфорированный 100х150х3000, 0,8 мм	17
Лоток (не)перфорированный 100х200х3000, 0,8 мм	21
Лоток (не)перфорированный 100х300х3000, 1 мм	33
Лоток (не)перфорированный 100х400х3000, 1,2 мм	46
Лоток (не)перфорированный 100х500х3000, 1,2 мм	54
Лоток (не)перфорированный 100х600х3000, 1,2 мм	67

6 МЕРЫ БЕЗОПАСНОСТИ

6.1 Перед началом монтажа и эксплуатацией кабельных лотков, аксессуаров и элементов систем подвесов необходимо ознакомиться с настоящим руководством по эксплуатации.

6.2 Обслуживание и монтаж системы кабельных лотков должен осуществляться квалифицированным специально обученным персоналом с соблюдением требований нормативно-технической документации в области электротехники.

6.3 Соединение прямых секций на консольном участке не допускается.

6.4 Длина консольного участка не должна превышать 1 м.

6.5 Фасонные секции должны располагаться на опорных конструкциях.

6.6 Не допускается использовать системы кабельных лотков как нулевой рабочий проводник.

6.7 Места соединения сегментов лотков должны обеспечивать надёжную, непрерывную электрическую цепь по ГОСТ 10434.

6.8 Соединение элементов лотков и их крепление к опорам должно выполняться в соответствии с требованиями настоящего РЭ.

7 МОНТАЖ ЛОТКОВ (НЕ)ПЕРФОРИРОВАННЫХ

ВНИМАНИЕ: ОПИСАНИЕ ДАНО ДЛЯ ПЕРФОРИРОВАННЫХ ЛОТКОВ!

МОНТАЖ ЛОТКОВ НЕПЕРФОРИРОВАННЫХ ПРОИЗВОДИТЬ В ТОЙ ЖЕ ПОСЛЕДОВАТЕЛЬНОСТИ, ПРЕДВАРИТЕЛЬНО РАЗМЕТИВ И ПРОСВЕРЛИВ ОТВЕРСТИЯ ДЛЯ КРЕПЁЖНЫХ ЭЛЕМЕНТОВ!

ВНИМАНИЕ: ВИНТ М6х10 КОМПЛЕКТА СОЕДИНИТЕЛЬНОГО КС ВСТАВЛЯТЬ ИЗНУТРИ ЛОТКА!

Примечание – Информация о Комплекте соединительном КС М6х10 представлена в 9.1.

7.1 Телескопическое соединение лотков

7.1.1 Произвести телескопическое соединение лотков позиция 1 (рисунок 14).

7.1.2 Скрепить лотки через перфорационные отверстия на боковых стенках комплектом соединительным КС М6х10 позиция 2.

Наименьшее количество комплектов соединительных выбирается в зависимости от высоты лотка:

- высота лотка 35 и 50 мм – 3 комплекта КС М6х10;
- высота лотка 80 и 100 мм – 5 комплектов КС М6х10.

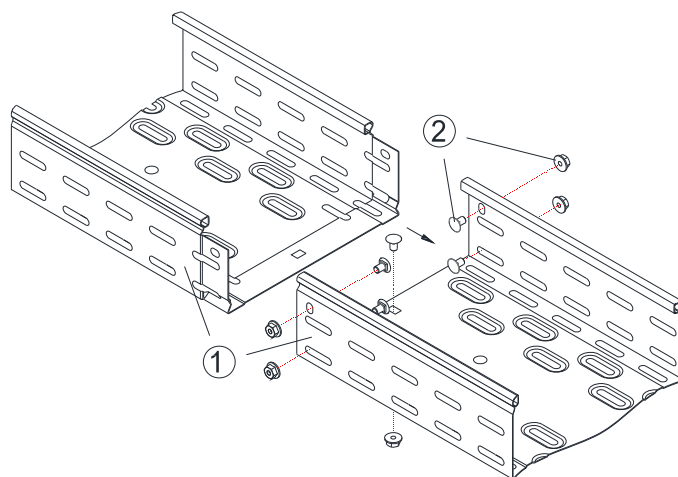


Рисунок 14

7.2 Соединение лотков без элемента телескопического соединения

7.2.1 Свести торцы соединяемых лотков позиция 1 (рисунок 15).

7.2.2 Приложить с внешней стороны к боковым стенкам лотков Пластины соединительные позиция 2 и закрепить лотки и пластины комплектом соединительным КС позиция 3 через перфорационные отверстия в боковых стенках лотков.

Наименьшее количество комплектов соединительных выбирается в зависимости от высоты лотка:

- высота лотка 35 и 50 мм – 8 комплектов КС М6х10;
- высота лотка 80 и 100 мм – 16 комплектов КС М6х10.

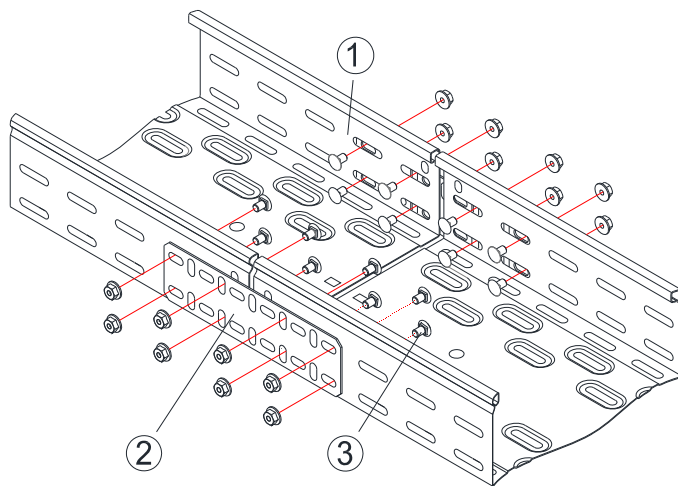


Рисунок 15

7.3 В случае необходимости, для защиты проложенного кабеля, на лоток и аксессуар устанавливается Крышка без использования инструмента и дополнительных монтажных аксессуаров.

7.4 Монтаж Крышки на лоток

7.4.1 Наложить сверху Крышку позиция 1 (рисунок 16) на лоток позиция 2.

7.4.2 Защёлкнуть Крышку на лотке по всей длине лотка.

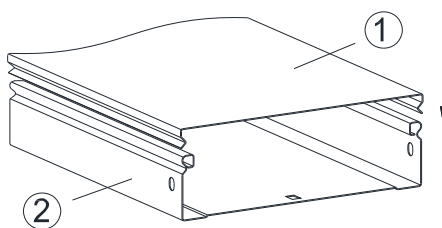


Рисунок 16

7.5 Соединение лотков под произвольным углом в вертикальной плоскости

7.5.1 Приложить с двух внешних сторон к боковым стенкам одного из соединяемых лотков позиция 1 (рисунок 17) по две Пластины шарнирного соединения позиция 2 и закрепить их комплектом соединительным КС позиция 3.

7.5.2 Прodelать действия, описанные в 7.5.1, со вторым лотком.

7.5.3 Совместить крепёжные отверстия в Пластинах шарнирного соединения позиция 1 и позиция 2 (рисунок 18) и скрепить пластины комплектом соединительным КС позиция 3 с каждой стороны, предварительно выставив требуемый угол.

Наименьшее количество комплектов соединительных выбирается в зависимости от высоты лотка:

- высота лотка 35 и 50 мм – 10 комплектов КС М6х10;
- высота лотка 80 и 100 мм – 18 комплектов КС М6х10.

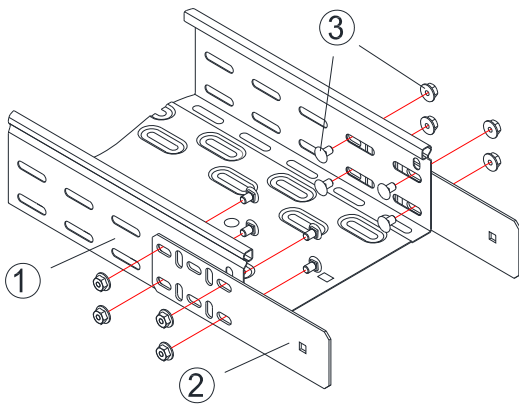


Рисунок 17

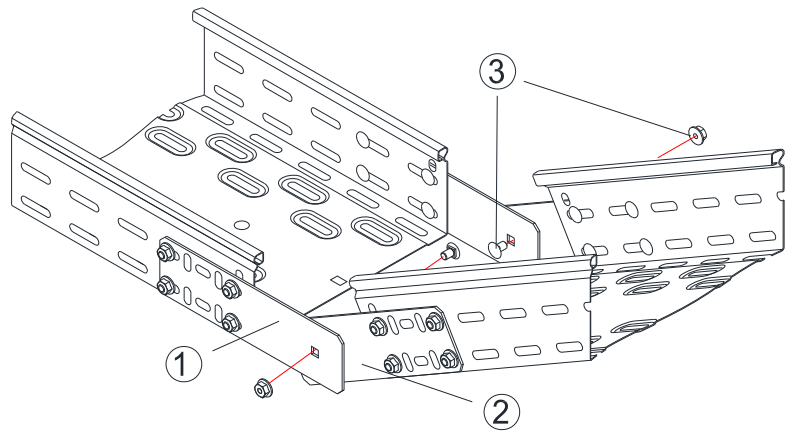


Рисунок 18

7.6 Крестообразное разветвление кабельной трассы

7.6.1 Развести крепежные лепестки Крестовины позиция 2 (рисунок 19) на ширину присоединяемого лотка позиция 1. Вставить лоток в Крестовину.

7.6.2 Совместить отверстия в боковых стенках лотка с отверстиями на крепежных лепестках Крестовины и скрепить комплектом соединительным КС позиция 3.

Наименьшее количество комплектов соединительных для одного ответвления выбирается в зависимости от высоты лотка:

- высота лотка 35 и 50 мм – 3 комплекта соединительного КС М6х10;
- высота лотка 80 и 100 мм – 5 комплектов соединительных КС М6х10.

7.6.3 Для присоединения лотков к остальным ответвлениям аксессуаров выполнить действия, описанные в 7.6.1 и 7.6.2 (рисунок 20).

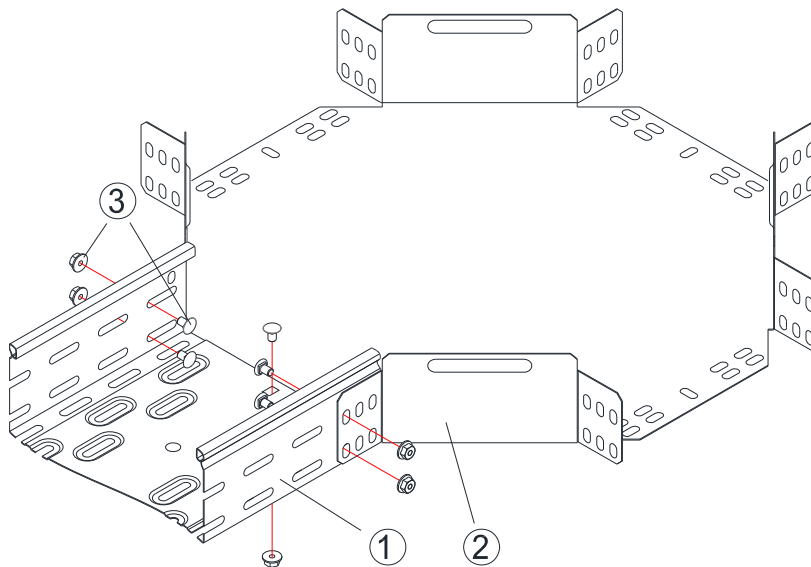


Рисунок 19

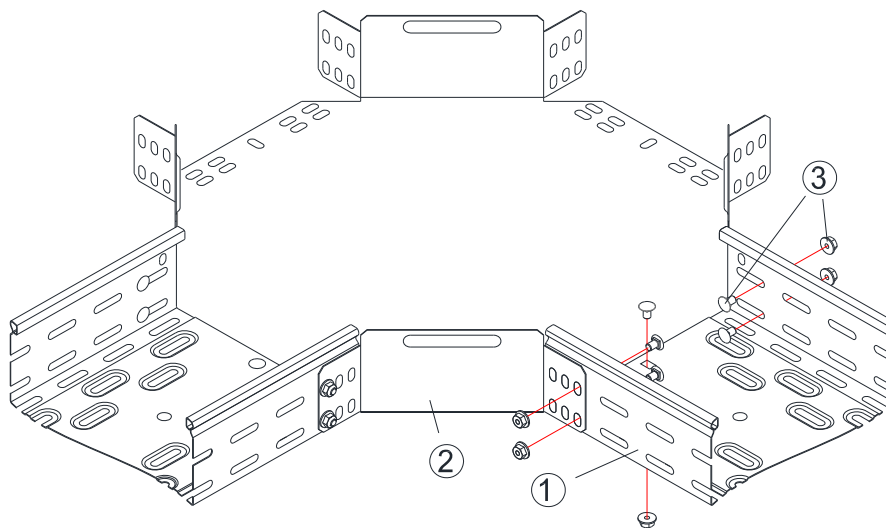


Рисунок 20

7.7 Т-образное разветвление кабельной трассы

7.7.1 Развести крепежные лепестки Разветвителя Т-образного позиция 1 (рисунок 21) на ширину присоединяемого лотка позиция 2. Вставить лоток в одно из ответвлений Разветвителя Т-образного.

7.7.2 Совместить отверстия в боковых стенках лотка с отверстиями на крепежных лепестках Разветвителя Т-образного и скрепить комплектом соединительным КС позиция 3.

Наименьшее количество комплектов соединительных для одного ответвления выбирается в зависимости от высоты лотка:

- высота лотка 35 и 50 мм – 3 комплекта соединительного КС М6х10;
- высота лотка 80 и 100 мм – 5 комплектов соединительных КС М6х10.

7.7.3 Для присоединения лотков к остальным ответвлениям Разветвителя Т-образного выполнить действия, описанные в 7.7.1 и 7.7.2.

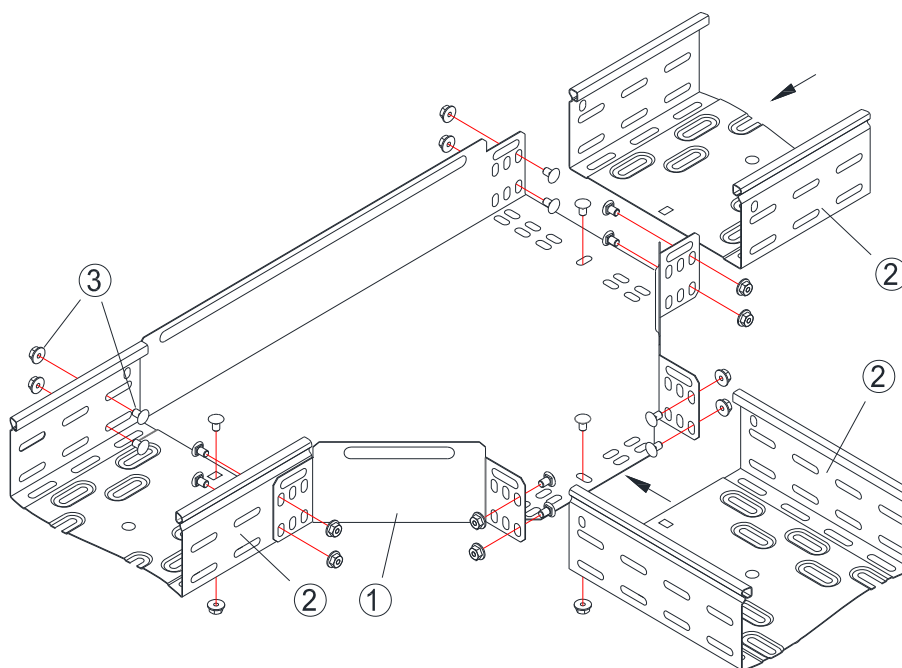


Рисунок 21

7.8 Поворот кабельной трассы в горизонтальной плоскости

7.8.1 Поворот кабельной трассы в горизонтальной плоскости может быть осуществлён при помощи аксессуаров «Поворот на 90°» и «Поворот на 45°».

7.8.2 Развести крепежные лепестки Поворота позиция 1 (рисунок 22) на ширину присоединяемого лотка позиция 2. Вставить лоток внутрь поворота.

7.8.3 Совместить отверстия в боковых стенках лотка с отверстиями на крепёжных лепестках Поворота и скрепить комплектом соединительным КС позиция 3.

Наименьшее количество комплектов соединительных для одного ответвления выбирается в зависимости от высоты лотка:

- высота лотка 35 и 50 мм – 3 комплекта соединительного КС М6х10;
- высота лотка 80 и 100 мм – 5 комплектов соединительных КС М6х10.

7.8.4 Для присоединения лотков с другой стороны Поворота выполнить действия, описанные в 7.8.2 и 7.8.3.

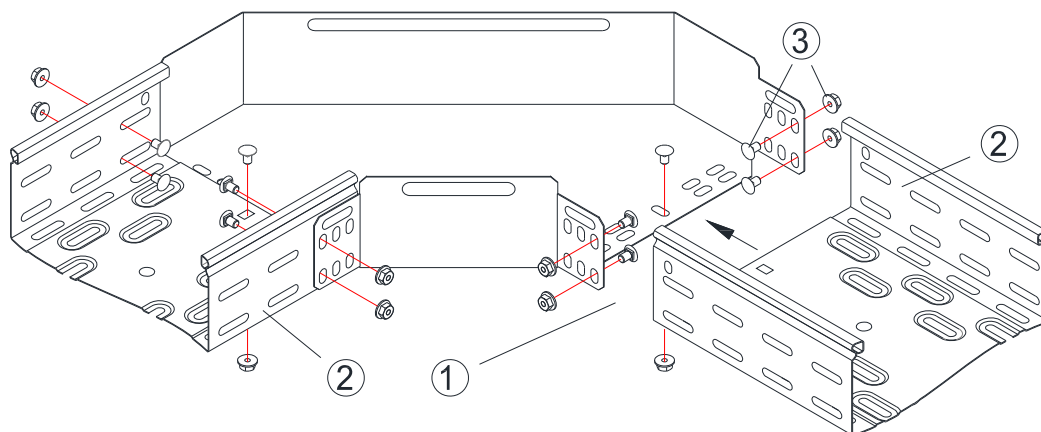


Рисунок 22

7.9 Поворот кабельной трассы в вертикальной плоскости.

7.9.1 Поворот кабельной трассы в вертикальной плоскости может быть осуществлён при помощи аксессуаров «Поворот на 90° вертикальный внешний», «Поворот на 45° вертикальный внешний», «Поворот на 90° вертикальный внутренний» и «Поворот на 45° вертикальный внутренний».

7.9.2 Вставить лоток позиция 2 (рисунок 23 и 24) внутрь поворота позиция 1.

7.9.3 Совместить отверстия в боковых стенках лотка с отверстиями Поворота и скрепить комплектом соединительным КС позиция 3.

Наименьшее количество комплектов соединительных для одного ответвления выбирается в зависимости от высоты лотка:

- высота лотка 35 и 50 мм – 3 комплекта соединительного КС М6х10;
- высота лотка 80 и 100 мм – 5 комплектов соединительных КС М6х10.

7.9.4 Для присоединения лотков с другой стороны Поворота выполнить действия, описанные в 7.9.2 и 7.9.3.

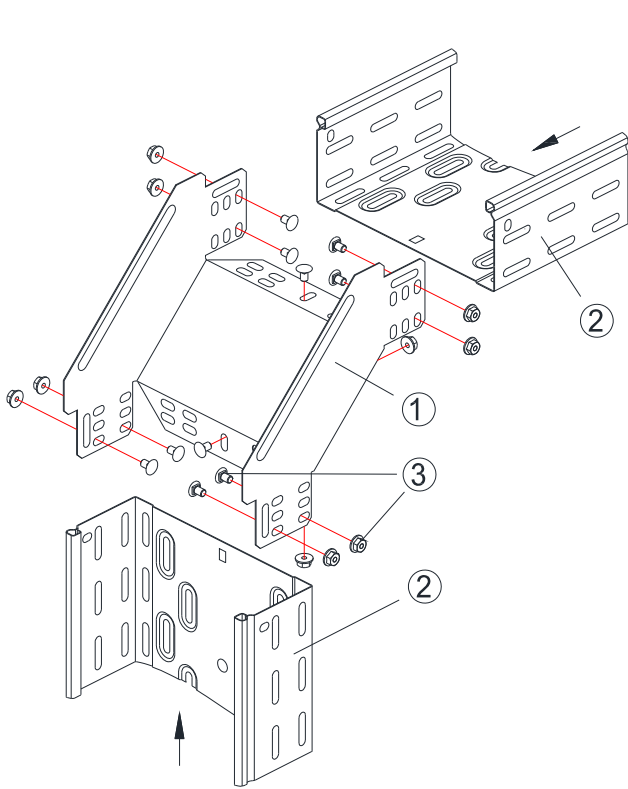


Рисунок 23

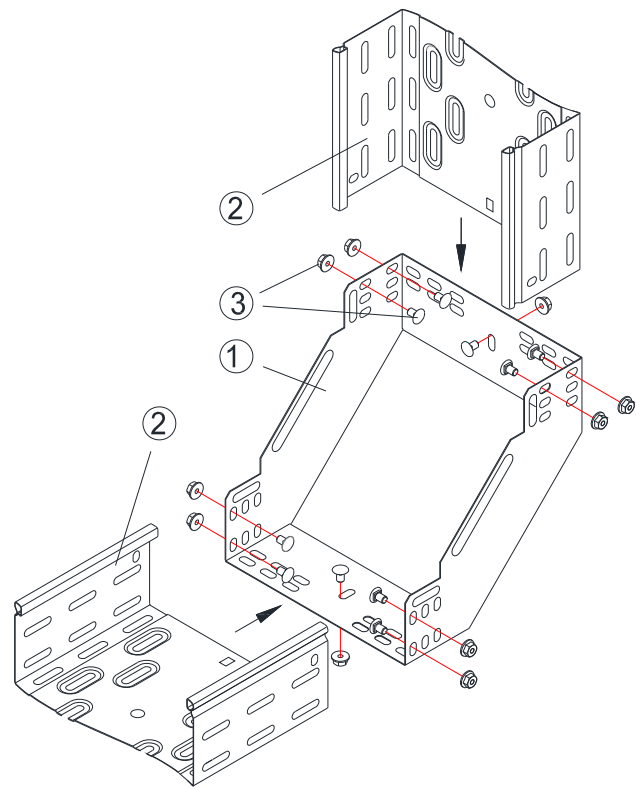


Рисунок 24

7.10 Разделение лотка перегородкой

7.10.1 Установить Перегородку позиция 2 (рисунок 25) в лоток позиция 1 на требуемое расстояние от борта лотка.

7.10.2 Закрепить перегородку комплектом соединительным КС позиция 3 с шагом 1 м (шаг рекомендуемый).

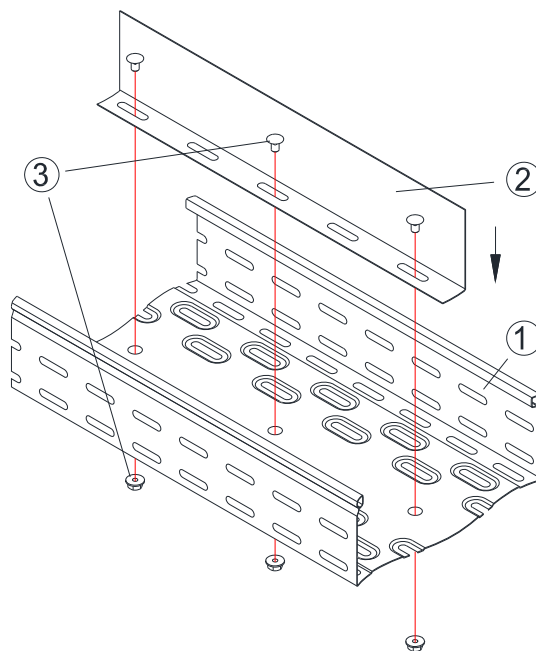


Рисунок 25

7.11 Изменение ширины трассы

7.11.1 Аксессуар «Переходник» поставляется в плоском состоянии. Данный аксессуар позволяет обеспечить лево-, правосторонний (рисунок 53) или симметричный (рисунок 26) переход.

7.11.2 Лево-, правосторонний переход

7.11.2.1 Свести торцы соединяемых лотков, сместив лоток меньшей ширины позиция 1 (рисунок 26) вправо для правостороннего перехода или влево - для левостороннего перехода.

7.11.2.2 Приложить с внешней стороны к совпадающим боковым стенкам соединяемых кабельных лотков Переходник позиция 4 или Пластину соединительную позицию 5.

7.11.2.3 Совместить крепёжные отверстия Переходника позиция 4 и соединяемых лотков и скрепить комплектом соединительным КС позиция 6.

7.11.2.4 Согнуть Переходник позиция 3 вдоль узкой перфорации на ширину перехода.

7.11.2.5 Совместить крепёжные отверстия на Переходнике позиция 3 и соединяемых лотков и скрепить комплектом соединительным КС позиция 6.

Наименьшее количество комплектов соединительных выбирается в зависимости от высоты лотка:

- высота лотка 35 и 50 мм – 8 комплектов соединительных КС М6х10;
- высота лотка 80 и 100 мм – 16 комплектов соединительных КС М6х10.

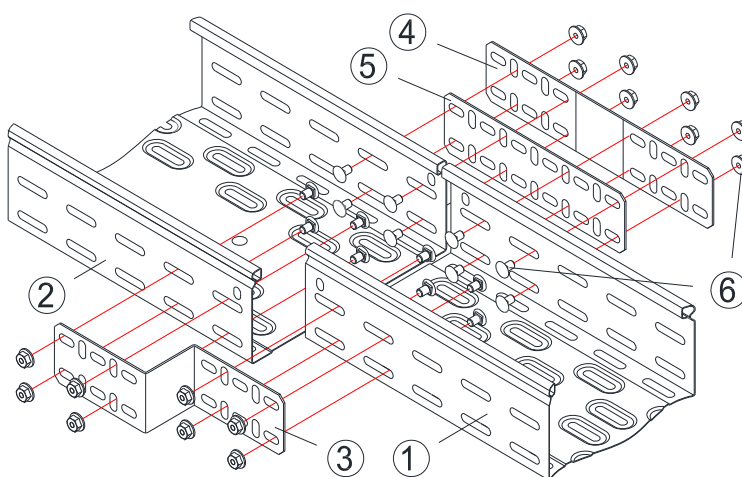


Рисунок 26

7.11.3 Симметричный переход

7.11.3.1 Свести торцы соединяемых лотков.

7.11.3.2 Согнуть два Переходника позиция 3 вдоль узкой перфорации на ширину половины перехода.

7.11.3.3 Совместить крепёжные отверстия Переходников и соединяемых лотков позиция 1 и 2 и скрепить их комплектом соединительным КС позиция 4.

Наименьшее количество комплектов соединительных выбирается в зависимости от высоты лотка:

- высота лотка 35 и 50 мм – 4 комплекта соединительного КС М6х10;
- высота лотка 80 и 100 мм – 8 комплектов соединительных КС М6х10.

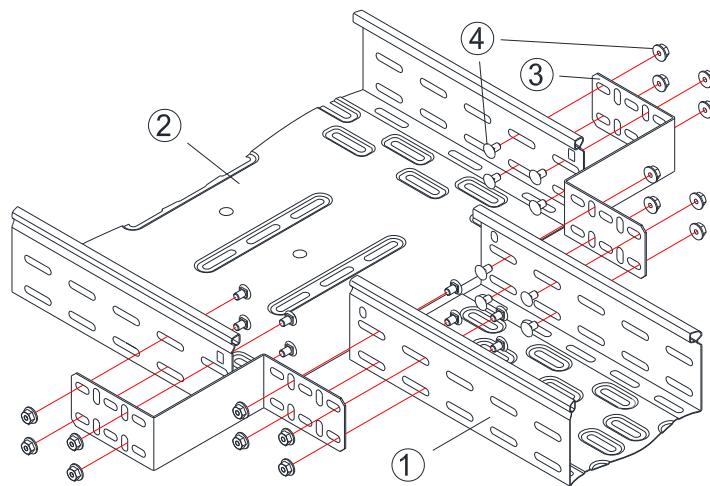


Рисунок 27

7.12 Отвод кабельной трассы в сторону

7.12.1 Развести крепежные лепестки Ответвителя Т-образного позиция 2 (рисунок 28) до положения, в котором они будут параллельны боковой грани лотка.

7.12.2 В боковой грани лотка позиция 1 сделать вырез, шириной, равной большому проёму Ответвителя Т-образного.

7.12.3 Совместить отверстия в крепежных лепестках Ответвителя Т-образного с отверстиями лотка и скрепить соединительным комплектом КС М6х10 позиция 3 с двух сторон. Основание Ответвителя Т-образного должно располагаться под дном лотка.

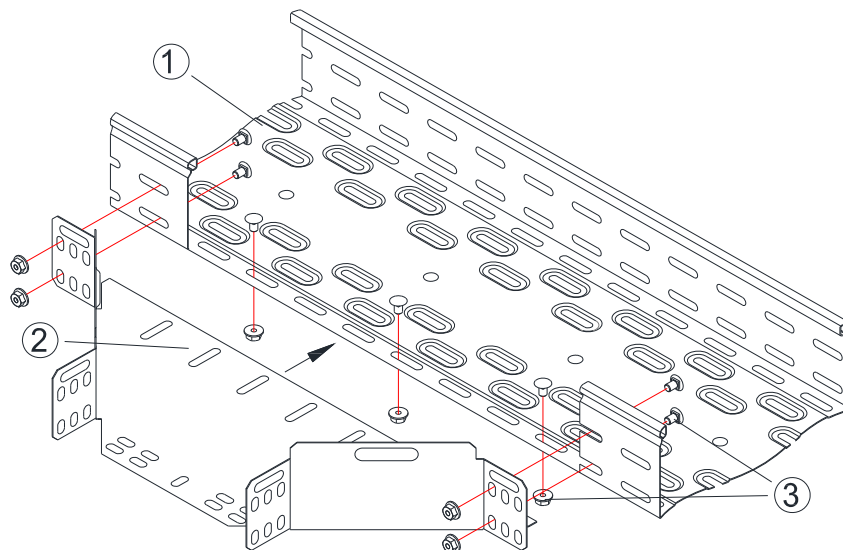


Рисунок 28

Наименьшее количество комплектов соединительных выбирается в зависимости от высоты лотка:

- высота лотка 35 и 50 мм – 5 комплектов соединительных КС М6х10;
- высота лотка 80 и 100 мм – 7 комплектов соединительных КС М6х10.

7.13 Ввод кабельной трассы в стену или оборудование с использованием Фланца соединительного

7.13.1 Возле проёма в стене здания или электротехнического оборудования разметить и просверлить четыре отверстия, таким образом, чтобы отверстия были равноудалены от проёма.

7.13.2 Закрепить Фланец соединительный позиция 2 (рисунок 29) на стене. Крепление произвести либо при помощи четырех болтов анкерных позиция 4, либо при помощи четырех комплектов, каждый из которых состоит из анкера стального (латунного), болта и шайбы плоской.

Примечание – Подробно процесс анкерного крепления указан в 9.2.2 и 9.2.3.

7.13.3 Лоток позиция 1 вставить внутрь Фланца соединительного.

7.13.4 Совместить отверстия на Фланце с отверстиями в лотке и скрепить соединительным комплектом КС М6х10 позиция 3.

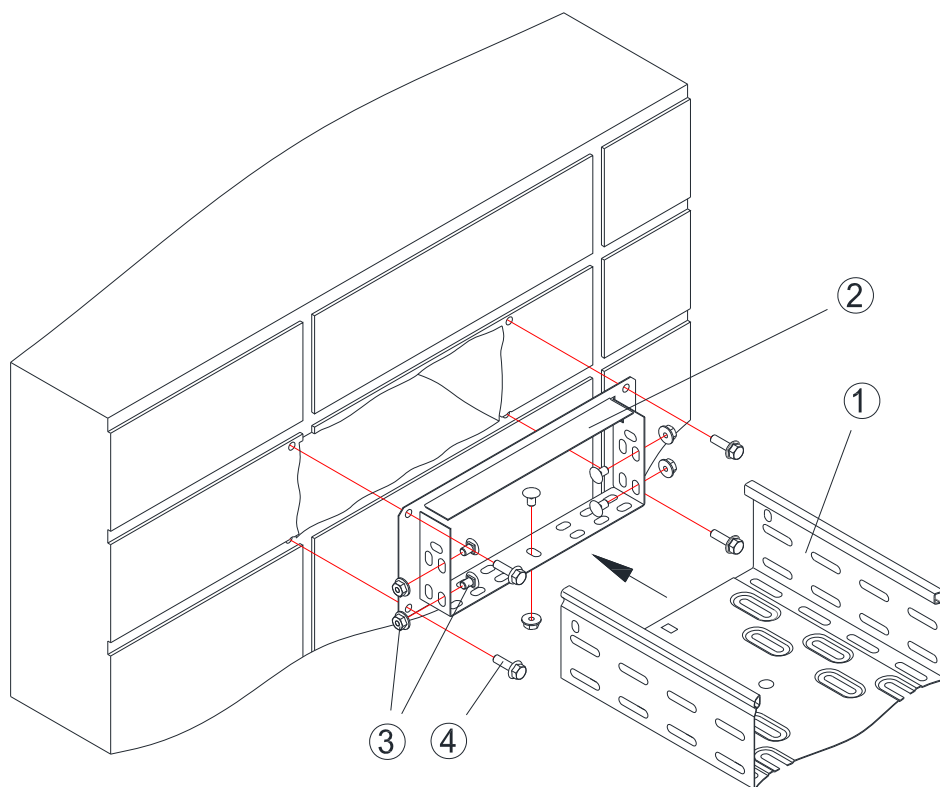


Рисунок 29

Наименьшее количество комплектов соединительных выбирается в зависимости от высоты лотка:

- высота лотка 35 и 50 мм – 3 комплекта соединительного КС М6х10;
- высота лотка 80 и 100 мм – 5 комплектов соединительных КС М6х10.

7.14 Ввод кабельной трассы в стену или оборудование с использованием Уголка опорного

7.14.1 Возле проёма в стене здания или электротехнического оборудования разметить и просверлить четыре отверстия.

7.14.2 Закрепить Уголок опорный позиция 2 (рисунок 30) на стене. Крепление произвести при помощи четырех болтов анкерных, либо при помощи четырех комплектов, каждый из которых состоит из анкера стального (латунного), болта и шайбы плоской позиция 4.

Примечание – Подробно процесс анкерного крепления указан в 9.2.2 и 9.2.3.

7.14.3 Повторить действия, описанные в 7.14.2 для второго уголка, расположив его зеркально.

7.14.4 Лоток позиция 1 расположить между двумя Уголками опорными.

7.14.5 Отверстия на опорном уголке совместить с отверстиями лотка и скрепить соединительным комплектом КС М6х10 позиция 3.

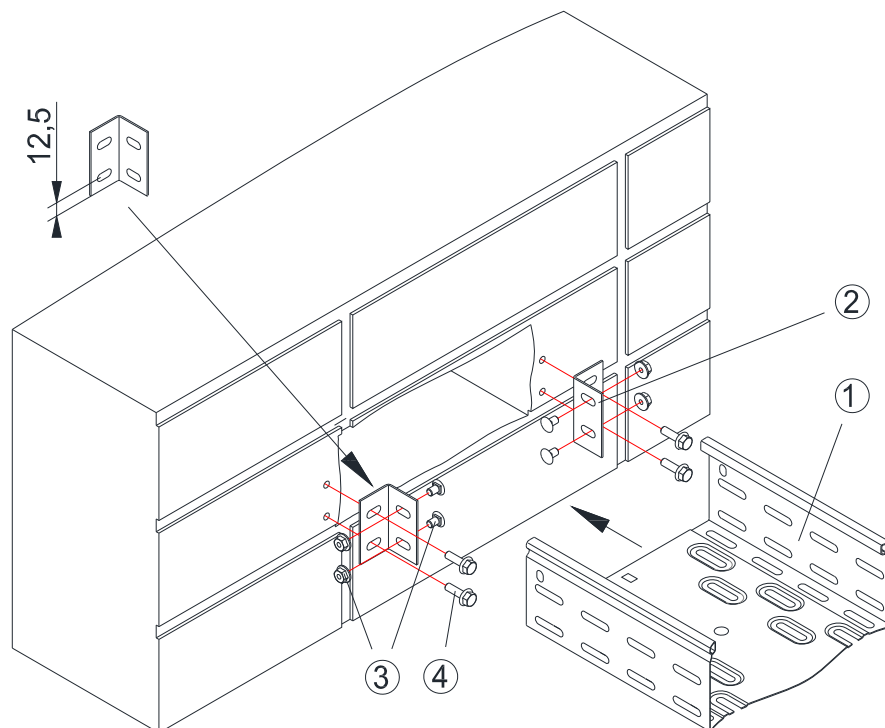


Рисунок 30

Наименьшее количество комплектов соединительных выбирается в зависимости от высоты лотка:

- высота лотка 35 и 50 мм – 2 комплекта соединительного КС М6х10;
- высота лотка 80 и 100 мм – 4 комплекта соединительного КС М6х10.

7.15 Установка заглушки в торец лотка в местах окончания кабельной трассы

7.15.1 Согнуть по перфорации крепежные лепестки Заглушки позиция 2 (рисунок 31).

7.15.2 Совместить отверстия на Заглушке с отверстиями на боковой грани лотка позиция 1.

7.15.3 Закрепить Заглушку на лотке в двух местах, используя соединительный комплект КС М6х10 позиция 3.

Наименьшее количество комплектов соединительных выбирается в зависимости от высоты лотка:

- высота лотка 35 и 50 мм – 2 комплекта соединительного КС М6х10;
- высота лотка 80 и 100 мм – 4 комплекта соединительного КС М6х10.

7.16 Защита кабеля от повреждения острыми кромками лотка

7.16.1 Совместить Защитный ограничитель позиция 2 (рисунок 32) и лоток позиция 1 таким образом, чтобы закругленная сторона Защитного ограничителя закрывала острую кромку лотка.

7.16.2 Закрепить Защитный ограничитель на лотке двумя комплектами соединительными КС М6х10 позиция 3.

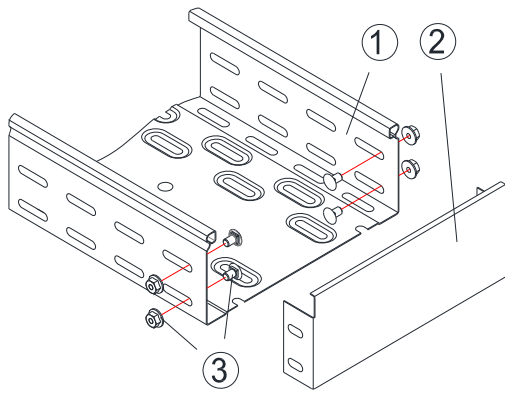


Рисунок 31

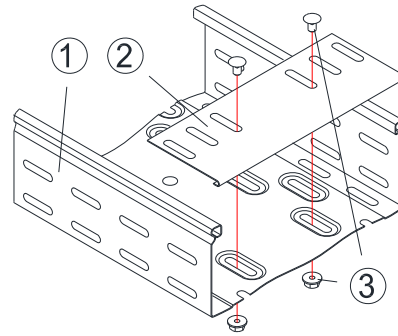


Рисунок 32

7.17 Соединение неровно отрезанных крышек лотков

7.17.1 Надеть Накладку на крышку позиция 2 (рисунок 33) на место соединения крышек двух лотков позиция 1.

7.17.2 Разметить и просверлить отверстия в крышках лотков позиция 1.

7.17.3 Закрепить накладку на крышках двумя комплектами соединительными КС М6х10 позиция 3.

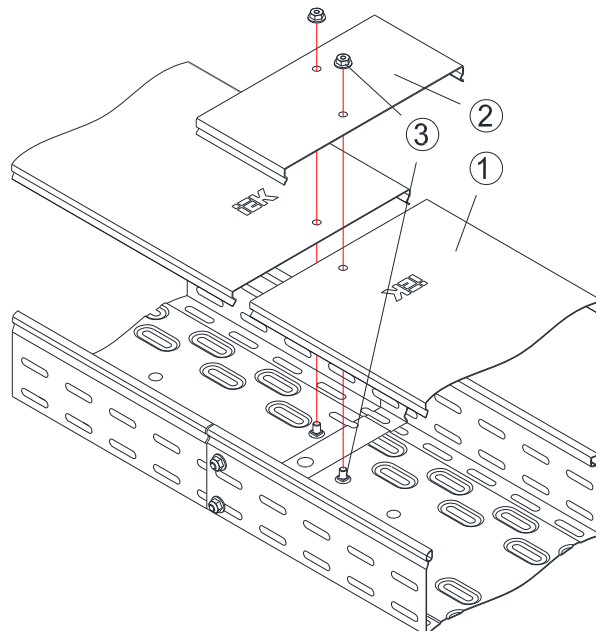


Рисунок 33

7.18 Соединение неровно отрезанных лотков

7.18.1 Совместить кромки двух лотков позиция 1 (рисунок 34).

7.18.2 Наложить на место соединения Накладку донную позиция 2, поместив её внутрь лотков.

7.18.3 Закрепить четырьмя комплектами соединительными КС М6х10 позиция 3 Накладку донную на поверхности обоих лотков.

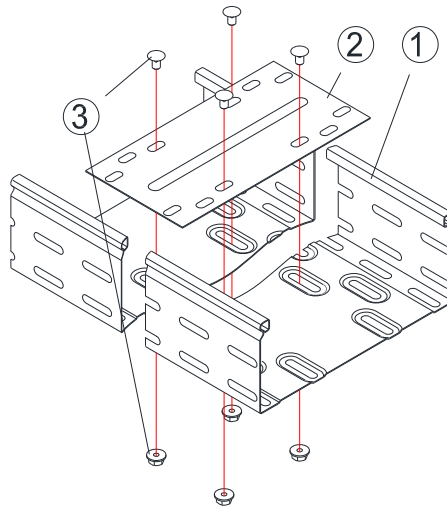


Рисунок 34

8 МОНТАЖ СИСТЕМ ПОДВЕСОВ

8.1 Монтаж Кронштейна на профиле перфорированном

8.2 Вставить Кронштейн позиция 1 (рисунок 35) внутрь Профиля перфорированного позиция 2.

8.3 Совместить отверстия на боковых поверхностях Кронштейна с пазами на боковых поверхностях Профиля перфорированного и закрепить двумя болтами со стопорным буртом М8х65 позиция 3 и двумя гайками с фланцем М8 позиция 4.

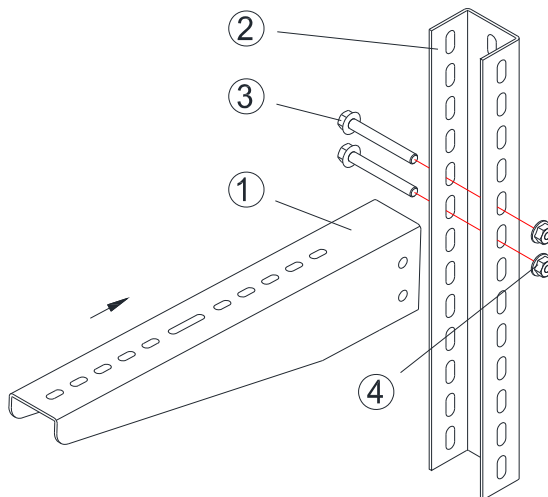


Рисунок 35

8.4 Монтаж Кронштейна настенного

8.4.1 Просверлить отверстия в стене, предварительно разметив.

8.4.2 Закрепить Кронштейн настенный на стене. Крепление произвести либо при помощи двух болтов анкерных (рисунок 36), либо при помощи двух комплектов (рисунок 37), каждый из которых состоит из анкера стального (латунного), болта и шайбы плоской. Типоразмер подбирается исходя из предполагаемой нагрузки на кронштейн.

Примечание – Подробно процесс анкерного крепления указан в 9.2.2 и 9.2.3.

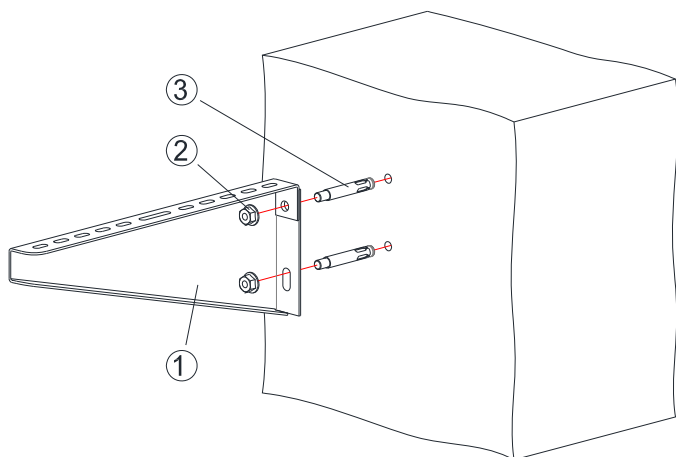


Рисунок 36

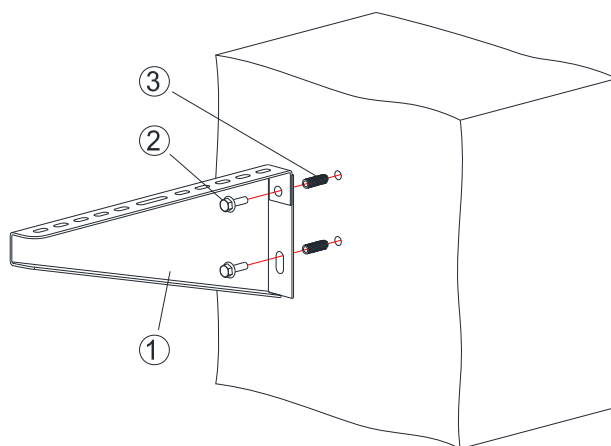


Рисунок 37

8.5 Монтаж Кронштейна замкового на Профиль перфорированный

8.5.1 Повернуть Кронштейн замковый позиция 1 (рисунок 38) на 90° так, чтобы замок был параллелен пазам перфорированного профиля позиция 2.

8.5.2 Вставить замок в паз перфорированного профиля (рисунок 39).

8.5.3 Повернуть Кронштейн замковый на 90° по часовой стрелке так, чтобы замок был перпендикулярно пазу перфорированного профиля (рисунок 39).

8.5.4 Опустить кронштейн, чтобы замок его надёжно зафиксировал в перфорированном профиле (рисунок 40).

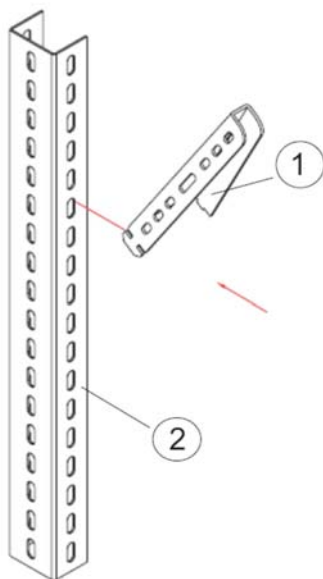


Рисунок 38

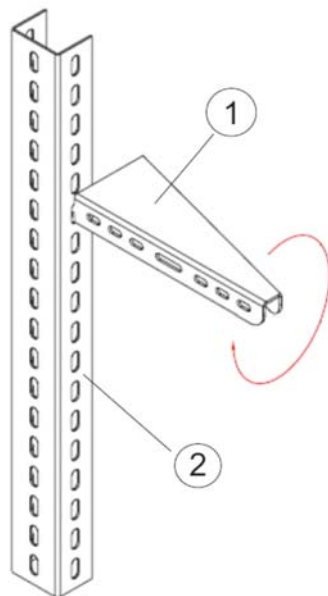


Рисунок 39

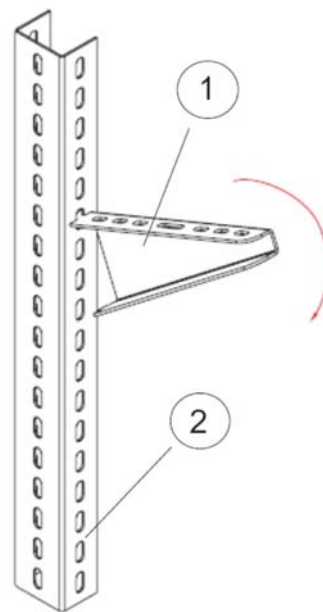


Рисунок 40

8.6 Монтаж лотков на кронштейнах

8.6.1 Уложить лоток на кронштейн.

8.6.2 Совместить отверстия в кронштейне с отверстиями в основании лотка и закрепить при помощи комплектов соединительных КС позиция 3 (рисунок 41). Количество комплектов соединительных КС для крепления выбирается исходя из ширины кабельного лотка.

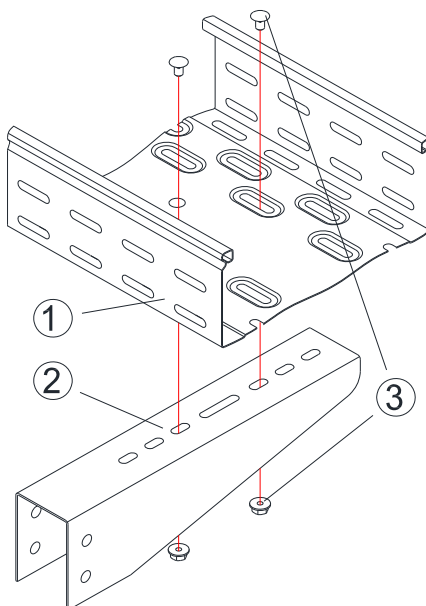


Рисунок 41

8.7 Система подвеса Профиля перфорированного к потолку

8.7.1 Разметить (смотри 3.36) и просверлить на потолке два или три отверстия. Количество, диаметр и глубина отверстий выбираются в зависимости от предполагаемого анкерного крепежа.

8.7.2 Скобу потолочную позиция 1 (рисунок 42) закрепить на потолке болтами анкерными позиция 2 или при помощи комплектов позиция 7, каждый из которых состоит из анкера стального (латунного), болта и шайбы плоской. Типоразмер анкерного крепежа подбирается исходя из предполагаемой нагрузки.

8.7.3 Профиль перфорированный позиция 3 вставить в Скобу потолочную позиция 1 и закрепить при помощи двух болтов М8х65 со стопорным буртом позиция 5 и двух гаек М8 с фланцем позиция 6. Для придания жесткости вставить внутрь Профиля перфорированного две Втулки в профиль перфорированный h50 позиция 4.

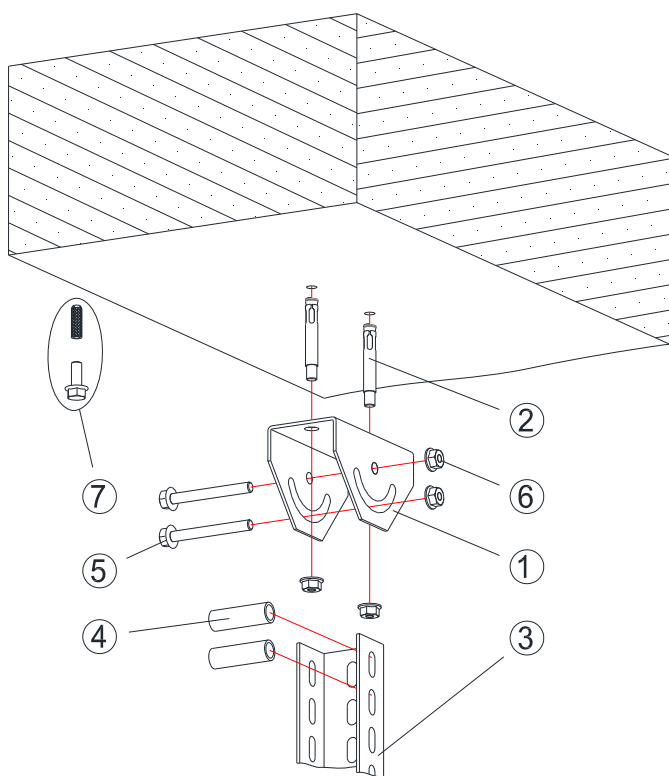


Рисунок 42

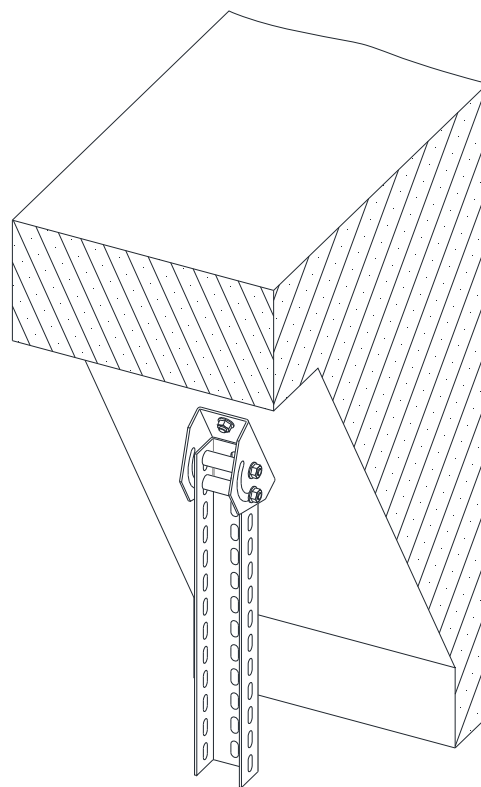


Рисунок 43

8.7.4 Данная система подвеса позволяет производить монтаж систем кабельных лотков к потолкам нестандартного профиля (своды, арки, наклонные потолки и др.) с отклонением от горизонтали до 70° (рисунок 43).

8.8 Монтаж при помощи Кронштейна потолочного SSH

8.8.1 На плоскости монтажа разметить и просверлить четыре отверстия для крепления Кронштейна потолочного SSH позиция 1 (рисунок 44). Диаметр и глубина отверстий выбираются в зависимости от предполагаемого анкерного крепежа.

8.8.2 Закрепить Кронштейн потолочный SSH при помощи четырёх болтов анкерных позиция 2 или при помощи четырёх комплектов позиция 7, каждый из которых состоит из анкера стального (латунного), болта и шайбы плоской. Типоразмер подбирается исходя из предполагаемой нагрузки на Кронштейн потолочный SSH.

8.8.3 Вставить Профиль перфорированный позиция 3 в Кронштейн потолочный SSH позиция 1 и, совместив пазы в кронштейне и профиле, закрепить Профиль перфорированный двумя болтами M8x65 со стопорным буртом позиция 5 и двух гаек M8 с фланцем позиция 6. Для придания жесткости вставить внутрь Профиля перфорированного две Втулки в профиль перфорированный h50 позиция 4.

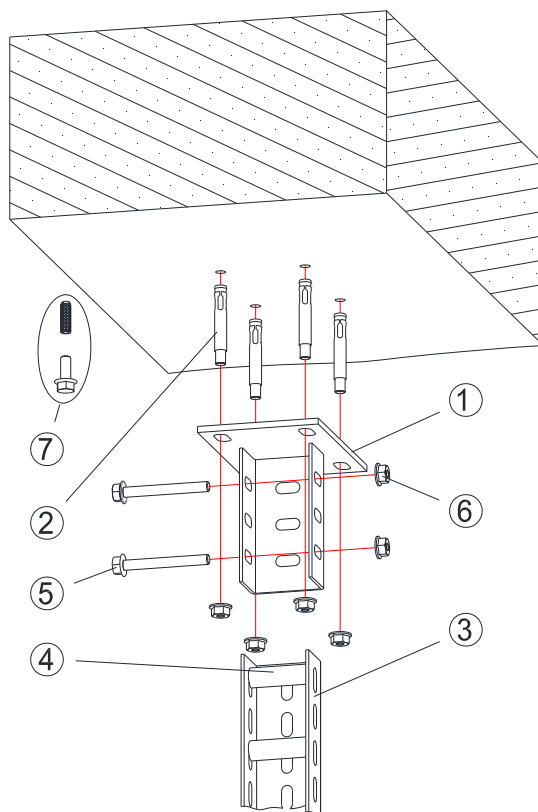


Рисунок 44

8.9 Монтаж Подвеса С-образного

8.9.1 На шпильке

8.9.1.1 В предполагаемом месте крепления разметить и просверлить отверстие для крепления Держателя потолочного DR позиция 3 (рисунок 49). Диаметр и глубина отверстий выбираются в зависимости от предполагаемого анкерного крепежа.

8.9.1.2 Закрепить на потолочной конструкции Держатель потолочный DR позиция 3. Типоразмер Болта анкерного позиция 5 подбирается исходя из предполагаемой нагрузки на Держатель потолочный DR.

8.9.1.3 Шпильку позиция 4 закрепить на Держателе потолочном DR, а Подвес С-образный позиция 2 закрепить на шпильке двумя гайками со стопорным буртом M8 позиция 6.

8.9.1.4 Уложить лоток позиция 1 на Подвес С-образный позиция 2 и закрепить при помощи комплекта соединительного КС M6x10 (позиция 7).

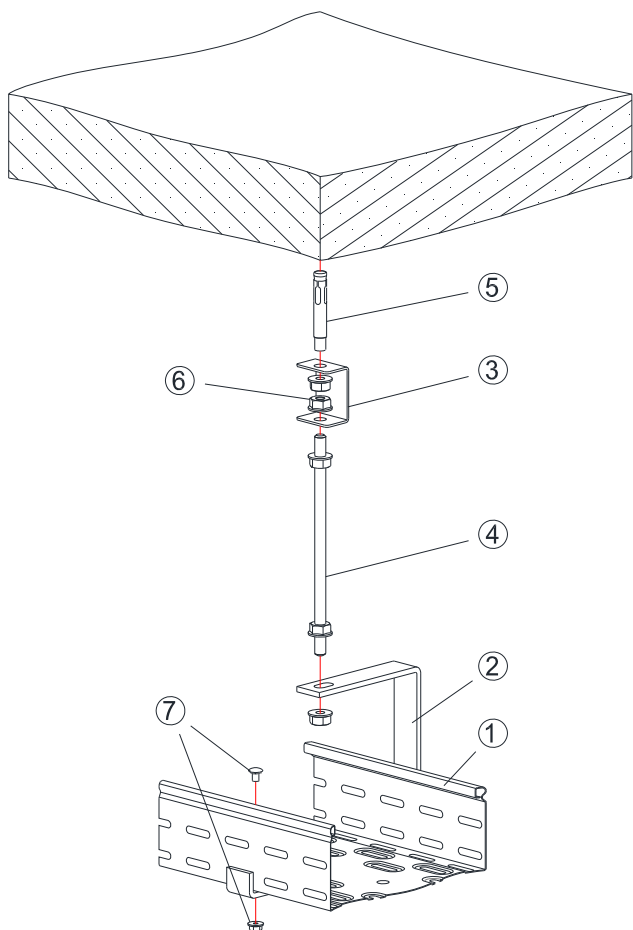


Рисунок 45

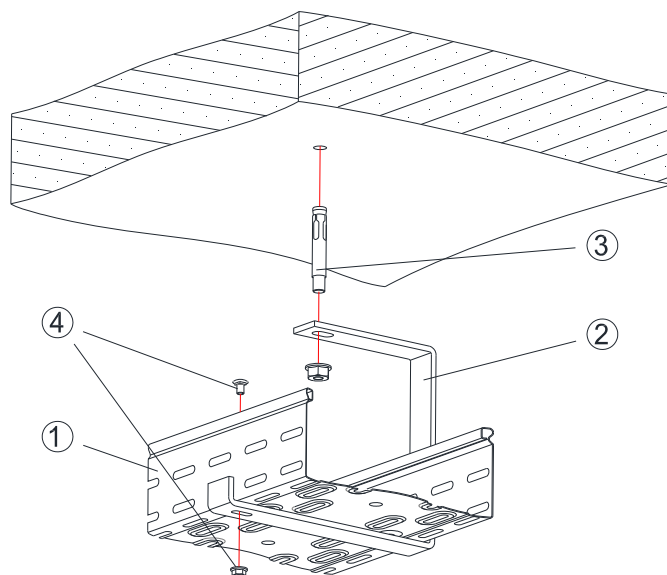


Рисунок 46

8.9.2 К потолку

8.9.2.1 В предполагаемом месте крепления разметить и просверлить отверстие (рисунок 46) для крепления Подвеса С-образного позиция 2. Диаметр и глубина отверстий выбираются в зависимости от предполагаемого анкерного крепежа.

8.9.2.2 Закрепить Подвес С-образный на потолочной конструкции болтом анкерным позиция 3. Типоразмер болта анкерного подбирается исходя из предполагаемой нагрузки на Подвес С-образный.

8.9.2.3 Уложить лоток позиция 1 на подвес С-образный и закрепить при помощи комплекта соединительного КС М6х10 позиция 4.

8.10 Монтаж при помощи струбцины

8.10.1 На металлическую балку (тавр, двутавр, швеллер) установить необходимое количество струбцин позиция 2 (рисунок 47) в зависимости от нагрузки на лоток.

8.10.2 Вкрутить в каждую струбцину шпилькой позиция 3 и законтрить гайкой со стопорным буртом позиция 4.

8.10.3 Лоток позиция 1 закрепить на каждой шпильке позиция 3 двумя гайками со стопорным буртом.

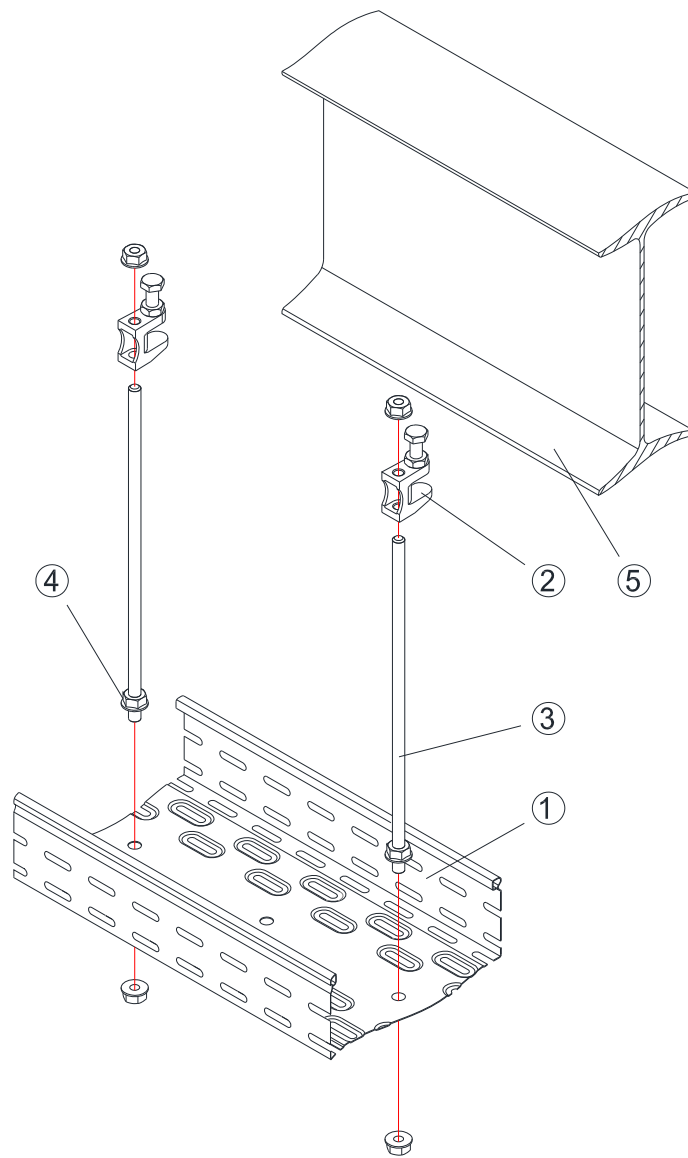


Рисунок 47

8.11 Установка Пластины монтажной вертикальной

8.11.1 На лотке позиция 1 закрепить Платину монтажную вертикальную позиция 2 двумя комплектами соединительными КС М6х10 позиция 3 (рисунок 48).

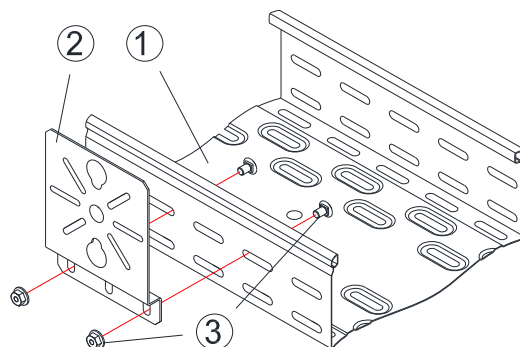


Рисунок 48

9 КРЕПЁЖНЫЕ ЭЛЕМЕНТЫ

9.1 Комплект соединительный КС М6х10

9.1.1 Применяется для скрепления лотков между собой, для скрепления лотков с аксессуарами и закреплении лотков на элементах систем подвесов.

9.1.2 Компоненты комплекта соединительного КС М6х10 изготовлены из стали и имеют антикоррозийное цинковое покрытие. Технические характеристики указаны в таблице 5.

Таблица 5

Состав комплекта	Количество, шт.
Винт М6х10	1
Гайка с фланцем М6	1

9.2 Крепёжные элементы

9.2.1 Болты, винты, гайки, шайбы, шпильки.

9.2.1.1 Болты, винты, гайки, шайбы и шпильки изготовлены из стали и имеют антикоррозийное цинковое покрытие всей поверхности. Номенклатура и технические характеристики болтов, винта, гаек и шпилек указаны в таблице 6. Номенклатура и технические характеристики шайб указаны в таблице 7.

Таблица 6

Наименование	Длина, мм	Размер резьбы	Количество в упаковке, шт.	Масса упаковки, кг
Винт М6х10	10	М6	200	1,6
Болт шестигранный М6х20	20	М6	200	1,31
Болт шестигранный М8х20	20	М8	100	1,38
Болт шестигранный М8х30	30	М8	60	1,08
Болт шестигранный М8х40	40	М8	50	1,09
Болт шестигранный М8х50	50	М8	50	1,24
Болт шестигранный М8х60	60	М8	40	1,15
Болт шестигранный М8х70	80	М8	30	1,00
Болт шестигранный М10х20	20	М10	50	1,21
Болт шестигранный М10х30	30	М10	30	0,94
Болт шестигранный М10х40	40	М10	30	1,09
Болт шестигранный М10х50	50	М10	30	1,24
Болт шестигранный М12х20	20	М12	30	1,08
Болт шестигранный М12х30	30	М12	20	0,90
Болт шестигранный М12х40	40	М12	20	1,05
Болт шестигранный М12х50	50	М12	20	1,19
Болт со стопорным буртом М8х65	65	М8	200	6,3
Гайка со стопорным буртом М6	-	М6	400	1,4
Гайка со стопорным буртом М8	-	М8	200	1,9
Гайка со стопорным буртом М10	-	М10	100	1,31
Гайка со стопорным буртом М12	-	М12	50	1,02
Гайка соединительная М6	-	М6	100	0,95
Гайка соединительная М8	-	М8	50	1,05
Гайка соединительная М10	-	М10	30	1,35
Гайка соединительная М12	-	М12	20	1,25
Гайка шестигранная М6	-	М6	500	1,4
Гайка шестигранная М8	-	М8	200	1,19
Гайка шестигранная М10	-	М10	100	1,31
Гайка шестигранная М12	-	М12	50	1,02

Продолжение таблицы 5

Шпилька М6х1000	1000	М6	50	8,65
Шпилька М8 1м	1000	М8	50	15,0
Шпилька М10х1000	1000	М10	20	9,55
Шпилька М12х1000	1000	М12	10	7,25
Шпилька М6х2000	2000	М6	100	17,15
Шпилька М8 2м	2000	М8	25	14,7
Шпилька М10х2000	2000	М10	40	18,95
Шпилька М12х2000	2000	М12	20	14,35

Таблица 7

Наименование	Диаметр отверстия	Количество в упаковке, шт.	Масса упаковки, кг
Шайба плоская М6	М6	400	1,15
Шайба плоская М8	М8	150	1,035
Шайба плоская М10	М10	100	1,35
Шайба плоская М12	М12	50	1,15
Шайба плоская усиленная М6	М6	400	1,15
Шайба плоская усиленная М8	М8	150	1,035
Шайба плоская усиленная М10	М10	100	1,35
Шайба плоская усиленная М12	М12	50	1,15

9.2.2 Болт анкерный.

9.2.2.1 Болт анкерный предназначен для крепления элементов систем подвесов к несущим строительным элементам зданий и сооружений из бетона.

9.2.2.2 Принцип работы заключается в том, что при завинчивании гайки происходит перемещение конической головки болта внутри цанговой части дюбель-втулки. Это приводит к расширению дюбель-втулки и надёжном удерживании конструкции в строительном элементе здания или сооружения.

9.2.2.3 Составные части Болта анкерного изготовлены из стали и имеют антикоррозийное цинковое покрытие. Номенклатура и технические характеристики Болта анкерного представлены в таблице 8.

Таблица 8

Наименование	Длина, мм	Размер резьбы	Количество в упаковке, шт.	Масса упаковки, кг
Болт анкерный с гайкой М6/8х40	40	М6	150	2,59
Болт анкерный с гайкой М6/8х65	65	М6	100	2,55
Болт анкерный с гайкой М6/8х85	85	М6	80	2,50
Болт анкерный с гайкой М8/10х40	40	М8	100	2,97
Болт анкерный с гайкой М8/10х50	50	М8	80	2,72
Болт анкерный с гайкой М8/10х75	75	М8	50	2,40
Болт анкерный с гайкой М8/10х95	95	М8	50	2,85
Болт анкерный с гайкой М10/12х60	60	М10	50	3,07
Болт анкерный с гайкой М10/12х100	100	М10	30	2,79

9.2.2.4 Монтаж Болта анкерного (рисунок 49):

- просверлить отверстие в несущем строительном элементе в соответствии с диаметром Болта анкерного;
- очистить отверстие от пыли;
- установить Болт анкерный позиция 1 в отверстие и забить лёгкими ударами киянки позиция 2 до касания фланца гайки строительного элемента;
- закрутить ключом позиция 3 гайку Болта анкерного на 1 -2 оборота для фиксации Болта анкерного в отверстии и скрутить гайку с Болта анкерного.
- установить монтируемую деталь позиция 4 и закрепить её с помощью гайки.

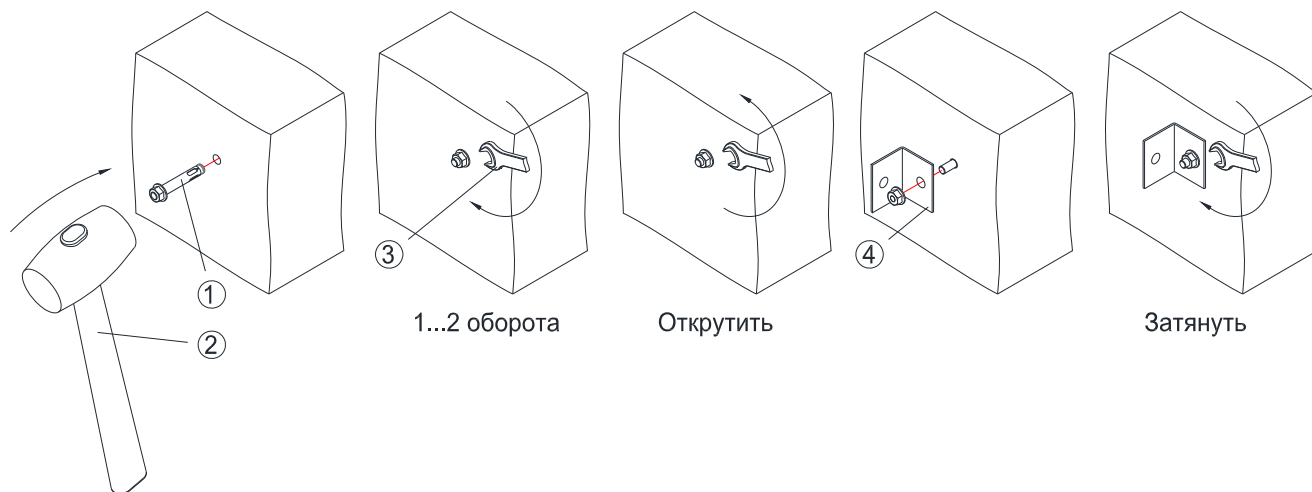


Рисунок 49

9.2.3 Анкер стальной, Анкер латунный.

9.2.3.1 Анкеры стальной и латунный предназначены для крепления элементов систем подвесов к несущим строительным элементам зданий и сооружений из бетона, кирпича.

9.2.3.2 Принцип работы заключается в том, что при закручивании болта в анкер стальной или латунный происходит расширение его цанговой части. Это приводит к фиксации анкера стального или латунного в отверстии.

9.2.3.3 Анкер стальной имеет антикоррозийное цинковое покрытие. Номенклатура и технические характеристики анкеров стального и латунного представлены в таблице 9.

Таблица 9

Наименование	Длина, мм	Размер резьбы	Количество в упаковке, шт.	Масса упаковки, кг
Анкер стальной М6	25	М6	100	0,83
Анкер стальной М8	30	М8	100	1,37
Анкер стальной М10	40	М10	50	1,29
Анкер стальной М12	50	М12	50	1,46
Анкер латунный М6	25	М6	100	0,62
Анкер латунный М8	31	М8	100	0,96
Анкер латунный М10	34	М10	50	0,85
Анкер латунный М12	41	М10	50	1,35

9.2.3.4 Монтаж анкеров стального и латунного (рисунок 50):

- просверлить отверстие в несущем строительном элементе в соответствии с диаметром анкера стального или латунного;
- очистить отверстие от пыли;
- установить анкер стальной или латунный позиция 1 в отверстие и забить лёгкими ударами киянки позиция 2. Анкер не должен выступать за плоскость строительного элемента;
- вкрутить болт фланцевый или болт с плоской шайбой позиция 3 в анкер стальной или латунный, предварительно продев его через крепежное отверстие монтируемой детали позиция 4;
- закрепить монтируемую деталь на опорной поверхности, затянув болт ключом позиция 5.

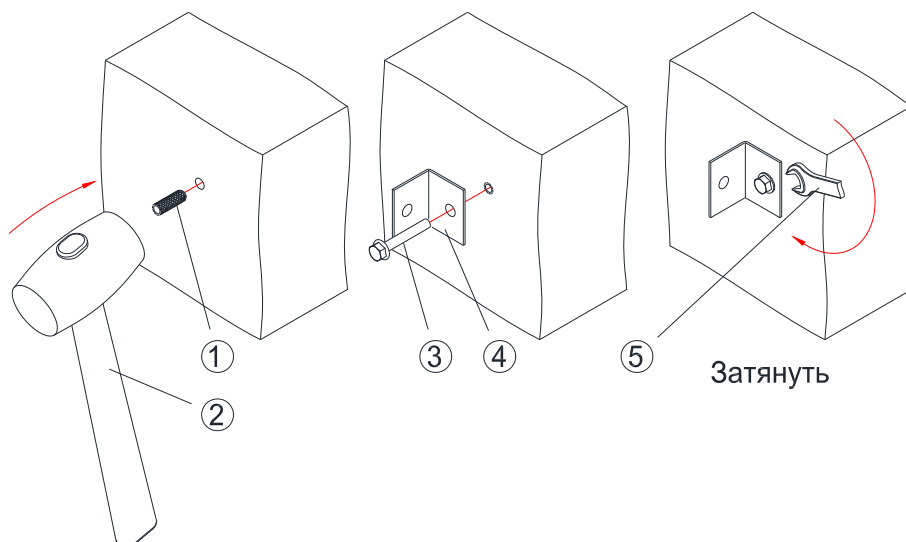


Рисунок 50

9.3 Струбцина

9.3.1 Струбцина предназначена для крепления элементов систем подвесов на металлических балках (тавр, двутавр, швеллер).

9.3.2 Струбцина изготовлена из стали и имеет антикоррозийное цинковое покрытие. Номенклатура и технические характеристики представлены в таблице 10.

Таблица 10

Наименование	Диаметр отверстия под шпильку, мм	Количество в упаковке, шт.	Масса упаковки, кг
Струбцина М8	9	100	11
Струбцина М10	11	100	16

9.4 Подвес V-образный

9.4.1 Подвес V-образный предназначен для крепления на профиле стальном листовом гнущем.

9.4.2 Подвес V-образный изготовлен из стали и имеет антикоррозийное цинковое покрытие. Номенклатура и технические характеристики представлены в таблице 11.

Таблица 11

Наименование	Размер резьбы	Количество в упаковке, шт.	Масса упаковки, кг
Подвес V-образный М8	М8	100	11
Подвес V-образный М10	М10	100	16

10 ХРАНЕНИЕ И ТРАНСПОРТИРОВАНИЕ

10.1 Транспортирование изделия допускается любым видом крытого транспорта, обеспечивающим защиту от механических повреждений, загрязнения и попадания влаги. Условия транспортирования – средние (С) по ГОСТ 23216.

10.2 Условия транспортирования упакованных компонентов систем кабельных лотков в части воздействия климатических факторов внешней среды аналогичны условиям хранения 8 (ОЖЗ) по ГОСТ 15150.

10.3 Условия хранения упакованных компонентов систем кабельных лотков в части воздействия климатических факторов внешней среды – 5 (ОЖ4) по ГОСТ 15150 на допустимый срок сохраняемости до ввода в эксплуатацию.

10.4 Срок сохраняемости изделий в упаковке предприятия-изготовителя – шесть месяцев.

10.5 Сроки транспортирования входят в общий срок сохраняемости изделий.

10.6 Перевозчик обязан принять необходимые меры для предотвращения повреждений изделий и упаковки в процессе транспортирования.

10.7 При транспортировании и хранении компоненты в упаковке должны быть уложены на деревянные поддоны.

Допускается хранение и транспортирование упакованных изделий без использования поддонов. Поверхности, на которых осуществляется хранение и транспортирование изделий без поддонов должны быть сухими и ровными. Попадание под штабель посторонних предметов, воды и горюче-смазочных материалов не допускается.

11 УТИЛИЗАЦИЯ

По окончании срока службы и при выходе из строя изделия утилизируют как металлический лом в установленном порядке.

Приложение А
(обязательное)

Основные параметры компонентов систем кабельных лотков

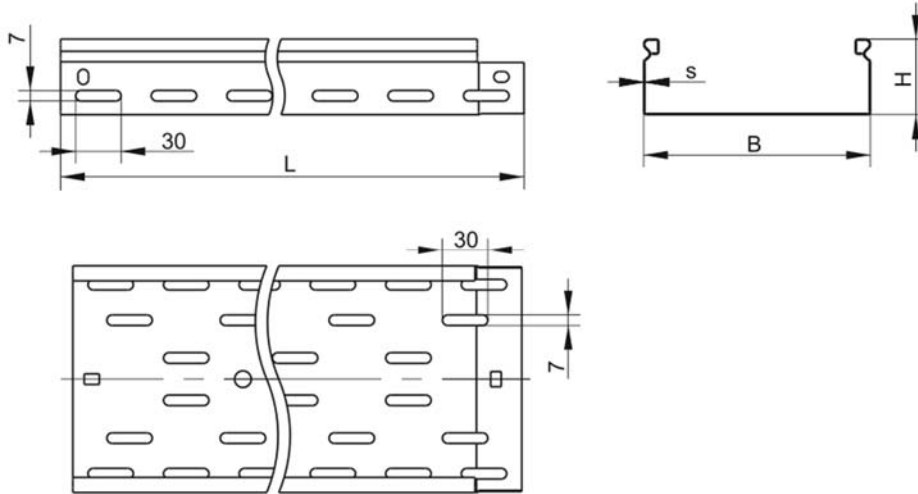


Рисунок А.1 – Лоток перфорированный

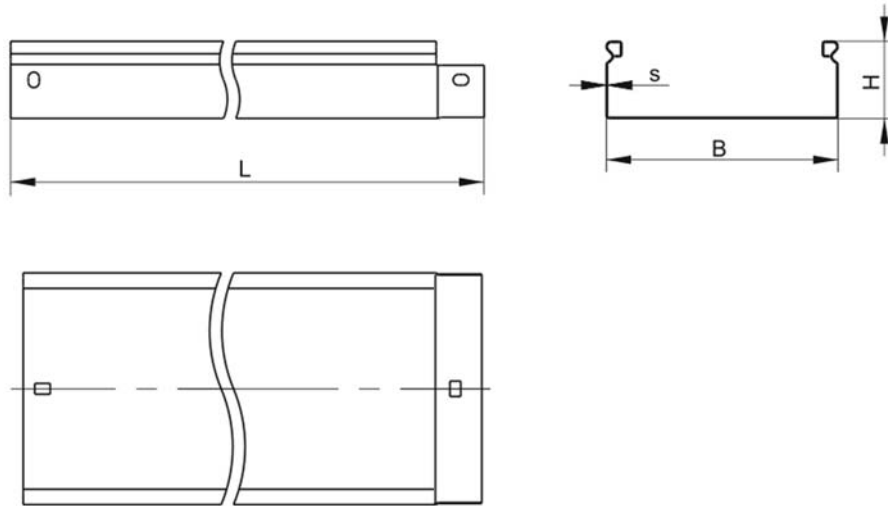


Рисунок А.2 – Лоток неперфорированный

Таблица А.1.1 – Основные параметры лотков перфорированных длиной L=3000 мм

Наименование	Размеры по рисунку А.1			Масса компонента, кг, для исполнения			
	B±1,5, мм	H±1, мм	s, мм	стандарт	HDZ	INOX	RAL
1	2	3	4	5	6	7	8
Лоток перфорированный ESCA 35x50x3000-0,7	50	35	0,7	2,36	2,53	2,36	2,45
Лоток перфорированный ESCA 35x100x3000-0,7	100			3,11	3,33	3,11	3,23
Лоток перфорированный ESCA 35x150x3000-0,7	150			3,84	4,11	3,84	3,99
Лоток перфорированный ESCA 35x200x3000-0,7	200			4,71	5,04	4,71	4,90
Лоток перфорированный ESCA 35x300x3000-0,8	300		0,8	7,06	7,55	7,06	7,34
Лоток перфорированный ESCA 50x50x3000	50	50	0,7	2,85	3,26	2,87	2,96
Лоток перфорированный ESCA 50x100x3000	100			3,60	4,12	3,63	3,73
Лоток перфорированный ESCA 50x150x3000	150			4,34	4,96	4,37	4,50
Лоток перфорированный ESCA 50x200x3000	200			5,16	5,90	5,20	5,35

Продолжение таблицы А.1.1

1	2	3	4	5	6	7	8	
Лоток перфорированный ESCA 50x300x3000	300	50	0,8	7,26	8,21	7,30	7,50	
Лоток перфорированный ESCA 50x400x3000	400		1,0	11,85	13,04	11,92	12,15	
Лоток перфорированный ESCA 50x500x3000	500		1,2	16,70	18,09	16,81	17,06	
Лоток перфорированный ESCA 50x600x3000	600			19,44	21,07	19,56	19,85	
Лоток перфорированный ESCA 80x80x3000	80	80	0,7	4,25	4,86	4,28	4,41	
Лоток перфорированный ESCA 80x100x3000	100			4,46	5,10	4,49	4,63	
Лоток перфорированный ESCA 80x150x3000	150			5,20	5,94	5,23	5,40	
Лоток перфорированный ESCA 80x200x3000	200		0,8	6,82	7,68	6,86	7,04	
Лоток перфорированный ESCA 80x300x3000	300			8,60	9,68	8,66	8,88	
Лоток перфорированный ESCA 80x400x3000	400		1,0	13,07	14,38	13,16	13,41	
Лоток перфорированный ESCA 80x500x3000	500		1,2	18,17	19,69	18,29	18,56	
Лоток перфорированный ESCA 80x600x3000	600			20,76	22,51	20,89	21,21	
Лоток перфорированный ESCA 100x100x3000	100		100	0,7	5,12	5,85	5,15	5,31
Лоток перфорированный ESCA 100x150x3000	150			0,8	6,68	7,52	6,72	6,90
Лоток перфорированный ESCA 100x200x3000	200				7,56	8,51	7,61	7,81
Лоток перфорированный ESCA 100x300x3000	300			1,0	11,66	12,83	11,74	11,96
Лоток перфорированный ESCA 100x400x3000	400	16,78			17,95	16,88	17,45	
Лоток перфорированный ESCA 100x500x3000	500	1,2		19,31	20,92	19,42	19,72	
Лоток перфорированный ESCA 100x600x3000	600			21,83	23,67	21,96	22,30	
Лоток перфорированный ESCA 35x50x3000-0,55	50	35		0,55	1,87	2,21	1,88	1,96
Лоток перфорированный ESCA 35x100x3000-0,55	100		2,46		2,90	2,47	2,58	
Лоток перфорированный ESCA 35x150x3000-0,55	150		3,04		3,59	3,06	3,19	
Лоток перфорированный ESCA 35x200x3000-0,55	200		3,71		4,38	3,71	3,89	
Лоток перфорированный ESCA 50x50x3000-0,55	50	50	0,55	2,25	2,66	2,27	2,36	
Лоток перфорированный ESCA 50x100x3000-0,55	100			2,84	3,36	2,86	2,97	
Лоток перфорированный ESCA 50x150x3000-0,55	150			3,42	4,04	3,45	3,58	
Лоток перфорированный ESCA 50x200x3000-0,55	200			4,07	4,81	4,10	4,26	
Лоток перфорированный ESCA 50x300x3000-0,55	300			5,01	5,96	5,04	5,26	
Лоток перфорированный ESCA 80x80x3000-0,55	80	80		3,35	3,96	3,37	3,51	
Лоток перфорированный ESCA 50x50x3000-1,0	50	50	1,0	4,02	4,43	4,05	4,13	
Лоток перфорированный ESCA 50x100x3000-1,0	100			5,09	5,61	5,13	5,22	
Лоток перфорированный ESCA 50x150x3000-1,0	150			6,15	6,77	6,19	6,31	
Лоток перфорированный ESCA 50x200x3000-1,0	200			7,33	8,07	7,38	7,52	
Лоток перфорированный ESCA 50x300x3000-1,0	300	50		9,04	9,99	9,10	9,29	
Лоток перфорированный ESCA 80x80x3000-1,0	80	80	1,0	6,02	6,63	6,06	6,18	
Лоток перфорированный ESCA 80x100x3000-1,0	100			6,32	6,96	6,36	6,49	
Лоток перфорированный ESCA 80x150x3000-1,0	150			7,37	8,11	7,42	7,57	
Лоток перфорированный ESCA 80x200x3000-1,0	200			8,50	9,36	8,56	8,73	
Лоток перфорированный ESCA 80x300x3000-1,0	300			10,72	11,79	10,79	11,00	
Лоток перфорированный ESCA 100x100x3000-1,0	100			100		7,26	7,99	7,31
Лоток перфорированный ESCA 100x150x3000-1,0	150	8,32	9,16		8,37	8,54		
Лоток перфорированный ESCA 100x200x3000-1,0	200	9,42	10,37		9,48	9,67		
Лоток перфорированный ESCA 50x50x3000-1,2	50	50	1,2	4,79	5,20	4,82	4,90	
Лоток перфорированный ESCA 50x100x3000-1,2	100			6,08	6,59	6,11	6,21	
Лоток перфорированный ESCA 50x150x3000-1,2	150			7,34	7,95	7,38	7,50	
Лоток перфорированный ESCA 50x200x3000-1,2	200			8,76	9,50	8,82	8,95	
Лоток перфорированный ESCA 50x300x3000-1,2	300			10,81	11,76	10,88	11,06	

Продолжение таблицы А.1.1

1	2	3	4	5	6	7	8
Лоток перфорированный ESCA 50x400x3000-1,2	400	50	1,2	14,18	15,37	14,27	14,48
Лоток перфорированный ESCA 80x80x3000-1,2	80	80		7,18	7,79	7,26	7,34
Лоток перфорированный ESCA 80x100x3000-1,2	100			7,55	8,19	7,60	7,72
Лоток перфорированный ESCA 80x150x3000-1,2	150			8,81	9,55	8,86	9,01
Лоток перфорированный ESCA 80x200x3000-1,2	200			10,14	11,00	10,20	10,36
Лоток перфорированный ESCA 80x300x3000-1,2	300			12,82	13,90	12,90	13,10
Лоток перфорированный ESCA 80x400x3000-1,2	400			15,65	16,96	15,75	15,98
Лоток перфорированный ESCA 100x100x3000-1,2	100	100		8,68	9,41	8,73	8,87
Лоток перфорированный ESCA 100x150x3000-1,2	150			9,94	10,78	10,00	10,16
Лоток перфорированный ESCA 100x200x3000-1,2	200			11,27	12,22	11,34	11,51
Лоток перфорированный ESCA 100x300x3000-1,2	300		13,95	15,12	14,04	14,25	
Лоток перфорированный ESCA 50x50x3000-1,5	50		50	5,91	6,32	5,95	6,02
Лоток перфорированный ESCA 50x100x3000-1,5	100	7,52		8,04	7,57	7,65	
Лоток перфорированный ESCA 50x150x3000-1,5	150	9,15		9,77	9,15	9,26	
Лоток перфорированный ESCA 50x200x3000-1,5	200	10,80		11,54	10,87	10,99	
Лоток перфорированный ESCA 50x300x3000-1,5	300	50	13,45	14,40	13,54	13,70	
Лоток перфорированный ESCA 50x400x3000-1,5	400		17,65	18,83	17,76	17,95	
Лоток перфорированный ESCA 50x500x3000-1,5	500		20,80	22,19	20,94	21,16	
Лоток перфорированный ESCA 50x600x3000-1,5	600		23,36	25,00	23,50	24,29	
Лоток перфорированный ESCA 80x80x3000-1,5	80	80	8,90	9,51	9,00	9,06	
Лоток перфорированный ESCA 80x100x3000-1,5	100		9,36	10,00	9,42	9,53	
Лоток перфорированный ESCA 80x150x3000-1,5	150		10,93	11,67	11,00	11,13	
Лоток перфорированный ESCA 80x200x3000-1,5	200		12,59	13,45	12,67	12,82	
Лоток перфорированный ESCA 80x300x3000-1,5	300		15,95	17,03	16,05	16,23	
Лоток перфорированный ESCA 80x400x3000-1,5	400		19,48	20,79	19,61	19,82	
Лоток перфорированный ESCA 80x500x3000-1,5	500		22,64	24,16	22,79	23,03	
Лоток перфорированный ESCA 80x600x3000-1,5	600		24,95	26,70	25,10	25,95	
Лоток перфорированный ESCA 100x100x3000-1,5	100		100	10,77	11,50	10,84	10,96
Лоток перфорированный ESCA 100x150x3000-1,5	150			12,35	13,19	12,43	12,57
Лоток перфорированный ESCA 100x200x3000-1,5	200	14,02		14,97	14,11	14,26	
Лоток перфорированный ESCA 100x300x3000-1,5	300	17,36		18,53	17,48	17,67	
Лоток перфорированный ESCA 100x400x3000-1,5	400	20,90		22,30	21,03	21,26	
Лоток перфорированный ESCA 100x500x3000-1,5	500	24,06		25,67	24,21	24,47	
Лоток перфорированный ESCA 100x600x3000-1,5	600	26,24		28,08	26,40	27,29	
Лоток перфорированный ESCA 60x50x3000-0,7	50	60	0,7	3,18	3,64	3,20	3,30
Лоток перфорированный ESCA 60x100x3000-0,7	100			3,93	4,49	3,97	4,08
Лоток перфорированный ESCA 60x150x3000-0,7	150			4,67	5,34	4,70	4,84
Лоток перфорированный ESCA 60x200x3000-0,7	200			5,45	6,23	5,48	5,65
Лоток перфорированный ESCA 60x300x3000-0,8	300		0,8	7,85	8,85	7,90	8,10
Лоток перфорированный ESCA 60x400x3000-1,0	400		1,0	12,32	13,55	12,40	12,63
Лоток перфорированный ESCA 60x500x3000-1,2	500		1,2	17,30	18,71	17,38	17,64
Лоток перфорированный ESCA 60x600x3000-1,2	600			19,81	21,49	19,94	20,23
Лоток перфорированный ESCA 85x100x3000-0,7	100	85	0,7	4,63	5,29	4,65	4,80
Лоток перфорированный ESCA 85x150x3000-0,7	150			5,36	6,13	5,40	5,56
Лоток перфорированный ESCA 85x200x3000-0,8	200		0,8	7,00	7,88	7,04	7,23
Лоток перфорированный ESCA 85x300x3000-0,8	300			8,79	9,89	8,85	9,08
Лоток перфорированный ESCA 85x400x3000-1,0	400		1,0	13,31	14,64	13,39	13,65
Лоток перфорированный ESCA 85x500x3000-1,2	500		1,2	18,46	20,00	18,57	18,86

Продолжение таблицы А.1.1

1	2	3	4	5	6	7	8
Лоток перфорированный ESCA 85x600x3000-1,2	600	85	1,2	20,98	22,75	21,11	21,43
Лоток перфорированный ESCA 110x100x3000-0,7	100	110	0,7	5,45	6,23	5,48	5,65
Лоток перфорированный ESCA 110x150x3000-0,8	150			0,8	7,06	7,94	7,10
Лоток перфорированный ESCA 110x200x3000-0,8	200		1,0		7,93	8,93	7,98
Лоток перфорированный ESCA 110x300x3000-1,0	300			1,2	12,13	13,35	12,21
Лоток перфорированный ESCA 110x400x3000-1,2	400		17,34		18,80	17,46	17,71
Лоток перфорированный ESCA 110x500x3000-1,2	500		19,87		21,53	20,00	20,29
Лоток перфорированный ESCA 110x600x3000-1,2	600				22,38	24,27	22,53
Лоток перфорированный EA 35x50x3000-0,7	50	35	0,7	2,36	2,53	2,36	2,45
Лоток перфорированный EA 35x100x3000-0,7	100			3,11	3,33	3,11	3,23
Лоток перфорированный EA 35x150x3000-0,7	150			3,84	4,11	3,84	3,99
Лоток перфорированный EA 35x200x3000-0,7	200			4,71	5,04	4,71	4,90
Лоток перфорированный EA 35x300x3000-0,8	300		0,8	7,06	7,55	7,06	7,34
Лоток перфорированный EA 50x50x3000	50	50	0,7	2,85	3,26	2,87	2,96
Лоток перфорированный EA 50x100x3000	100			3,60	4,12	3,63	3,73
Лоток перфорированный EA 50x150x3000	150			4,34	4,96	4,37	4,50
Лоток перфорированный EA 50x200x3000	200			5,16	5,90	5,20	5,35
Лоток перфорированный EA 50x300x3000	300		0,8	7,26	8,21	7,30	7,50
Лоток перфорированный EA 50x400x3000	400		1,0	11,85	13,04	11,92	12,15
Лоток перфорированный EA 50x500x3000	500		1,2	16,70	18,09	16,81	17,06
Лоток перфорированный EA 50x600x3000	600	19,44		21,07	19,56	19,85	
Лоток перфорированный EA 80x80x3000	80	80	0,7	4,25	4,86	4,28	4,41
Лоток перфорированный EA 80x100x3000	100			4,46	5,10	4,49	4,63
Лоток перфорированный EA 80x150x3000	150			5,20	5,94	5,23	5,40
Лоток перфорированный EA 80x200x3000	200		0,8	6,82	7,68	6,86	7,04
Лоток перфорированный EA 80x300x3000	300			8,60	9,68	8,66	8,88
Лоток перфорированный EA 80x400x3000	400		1,0	13,07	14,38	13,16	13,41
Лоток перфорированный EA 80x500x3000	500		1,2	18,17	19,69	18,29	18,56
Лоток перфорированный EA 80x600x3000	600	20,76		22,51	20,89	21,21	
Лоток перфорированный EA 100x100x3000	100	100	0,7	5,12	5,85	5,15	5,31
Лоток перфорированный EA 100x150x3000	150		0,8	6,68	7,52	6,72	6,90
Лоток перфорированный EA 100x200x3000	200			7,56	8,51	7,61	7,81
Лоток перфорированный EA 100x300x3000	300		1,0	11,66	12,83	11,74	11,96
Лоток перфорированный EA 100x400x3000	400			16,78	17,95	16,88	17,45
Лоток перфорированный EA 100x500x3000	500		1,2	19,31	20,92	19,42	19,72
Лоток перфорированный EA 100x600x3000	600			21,83	23,67	21,96	22,30
Лоток перфорированный EA 35x50x3000-0,55	50	35	0,55	1,87	2,21	1,88	1,96
Лоток перфорированный EA 35x100x3000-0,55	100			2,46	2,90	2,47	2,58
Лоток перфорированный EA 35x150x3000-0,55	150			3,04	3,59	3,06	3,19
Лоток перфорированный EA 35x200x3000-0,55	200			3,71	4,38	3,71	3,89
Лоток перфорированный EA 50x50x3000-0,55	50	50	0,55	2,25	2,66	2,27	2,36
Лоток перфорированный EA 50x100x3000-0,55	100			2,84	3,36	2,86	2,97
Лоток перфорированный EA 50x150x3000-0,55	150			3,42	4,04	3,45	3,58
Лоток перфорированный EA 50x200x3000-0,55	200			4,07	4,81	4,10	4,26
Лоток перфорированный EA 50x300x3000-0,55	300			5,01	5,96	5,04	5,26
Лоток перфорированный EA 80x80x3000-0,55	80			80	3,35	3,96	3,37

Продолжение таблицы А.1.1

1	2	3	4	5	6	7	8
Лоток перфорированный EA 50x50x3000-1,0	50	50	1,0	4,02	4,43	4,05	4,13
Лоток перфорированный EA 50x100x3000-1,0	100			5,09	5,61	5,13	5,22
Лоток перфорированный EA 50x150x3000-1,0	150			6,15	6,77	6,19	6,31
Лоток перфорированный EA 50x200x3000-1,0	200			7,33	8,07	7,38	7,52
Лоток перфорированный EA 50x300x3000-1,0	300			9,04	9,99	9,10	9,29
Лоток перфорированный EA 80x80x3000-1,0	80	80	1,0	6,02	6,63	6,06	6,18
Лоток перфорированный EA 80x100x3000-1,0	100			6,32	6,96	6,36	6,49
Лоток перфорированный EA 80x150x3000-1,0	150			7,37	8,11	7,42	7,57
Лоток перфорированный EA 80x200x3000-1,0	200			8,50	9,36	8,56	8,73
Лоток перфорированный EA 80x300x3000-1,0	300			10,72	11,79	10,79	11,00
Лоток перфорированный EA 100x100x3000-1,0	100	100	1,0	7,26	7,99	7,31	7,45
Лоток перфорированный EA 100x150x3000-1,0	150			8,32	9,16	8,37	8,54
Лоток перфорированный EA 100x200x3000-1,0	200			9,42	10,37	9,48	9,67
Лоток перфорированный EA 50x50x3000-1,2	50	50	1,2	4,79	5,20	4,82	4,90
Лоток перфорированный EA 50x100x3000-1,2	100			6,08	6,59	6,11	6,21
Лоток перфорированный EA 50x150x3000-1,2	150			7,34	7,95	7,38	7,50
Лоток перфорированный EA 50x200x3000-1,2	200			8,76	9,50	8,82	8,95
Лоток перфорированный EA 50x300x3000-1,2	300			10,81	11,76	10,88	11,06
Лоток перфорированный EA 50x400x3000-1,2	400	80	1,2	14,18	15,37	14,27	14,48
Лоток перфорированный EA 80x80x3000-1,2	80			7,18	7,79	7,26	7,34
Лоток перфорированный EA 80x100x3000-1,2	100			7,55	8,19	7,60	7,72
Лоток перфорированный EA 80x150x3000-1,2	150			8,81	9,55	8,86	9,01
Лоток перфорированный EA 80x200x3000-1,2	200			10,14	11,00	10,20	10,36
Лоток перфорированный EA 80x300x3000-1,2	300			12,82	13,90	12,90	13,10
Лоток перфорированный EA 80x400x3000-1,2	400			15,65	16,96	15,75	15,98
Лоток перфорированный EA 100x100x3000-1,2	100	100	1,2	8,68	9,41	8,73	8,87
Лоток перфорированный EA 100x150x3000-1,2	150			9,94	10,78	10,00	10,16
Лоток перфорированный EA 100x200x3000-1,2	200			11,27	12,22	11,34	11,51
Лоток перфорированный EA 100x300x3000-1,2	300			13,95	15,12	14,04	14,25
Лоток перфорированный EA 50x50x3000-1,5	50	50	1,5	5,91	6,32	5,95	6,02
Лоток перфорированный EA 50x100x3000-1,5	100			7,52	8,04	7,57	7,65
Лоток перфорированный EA 50x150x3000-1,5	150			9,15	9,77	9,15	9,26
Лоток перфорированный EA 50x200x3000-1,5	200			10,80	11,54	10,87	10,99
Лоток перфорированный EA 50x300x3000-1,5	300			13,45	14,40	13,54	13,70
Лоток перфорированный EA 50x400x3000-1,5	400	80	1,5	17,65	18,83	17,76	17,95
Лоток перфорированный EA 50x500x3000-1,5	500			20,80	22,19	20,94	21,16
Лоток перфорированный EA 50x600x3000-1,5	600			23,36	25,00	23,50	24,29
Лоток перфорированный EA 80x80x3000-1,5	80			8,90	9,51	9,00	9,06
Лоток перфорированный EA 80x100x3000-1,5	100			9,36	10,00	9,42	9,53
Лоток перфорированный EA 80x150x3000-1,5	150			10,93	11,67	11,00	11,13
Лоток перфорированный EA 80x200x3000-1,5	200			12,59	13,45	12,67	12,82
Лоток перфорированный EA 80x300x3000-1,5	300	15,95	17,03	16,05	16,23		
Лоток перфорированный EA 80x400x3000-1,5	400	80	1,5	19,48	20,79	19,61	19,82
Лоток перфорированный EA 80x500x3000-1,5	500			22,64	24,16	22,79	23,03
Лоток перфорированный EA 80x600x3000-1,5	600			24,95	26,70	25,10	25,95

Продолжение таблицы А.1.1

1	1	1	1	1	1	1	1
Лоток перфорированный EA 100x100x3000-1,5	100	100		10,77	11,50	10,84	10,96
Лоток перфорированный EA 100x150x3000-1,5	150			12,35	13,19	12,43	12,57
Лоток перфорированный EA 100x200x3000-1,5	200			14,02	14,97	14,11	14,26
Лоток перфорированный EA 100x300x3000-1,5	300			17,36	18,53	17,48	17,67
Лоток перфорированный EA 100x400x3000-1,5	400			20,90	22,30	21,03	21,26
Лоток перфорированный EA 100x500x3000-1,5	500			24,06	25,67	24,21	24,47
Лоток перфорированный EA 100x600x3000-1,5	600			26,24	28,08	26,40	27,29
Лоток перфорированный EA 60x50x3000-0,7	50	60	0,7	3,18	3,64	3,20	3,30
Лоток перфорированный EA 60x100x3000-0,7	100			3,93	4,49	3,97	4,08
Лоток перфорированный EA 60x150x3000-0,7	150			4,67	5,34	4,70	4,84
Лоток перфорированный EA 60x200x3000-0,7	200			5,45	6,23	5,48	5,65
Лоток перфорированный EA 60x300x3000-0,8	300		0,8	7,85	8,85	7,90	8,10
Лоток перфорированный EA 60x400x3000-1,0	400		1,0	12,32	13,55	12,40	12,63
Лоток перфорированный EA 60x500x3000-1,2	500		1,2	17,30	18,71	17,38	17,64
Лоток перфорированный EA 60x600x3000-1,2	600		19,81	21,49	19,94	20,23	
Лоток перфорированный EA 85x100x3000-0,7	100	85	0,7	4,63	5,29	4,65	4,80
Лоток перфорированный EA 85x150x3000-0,7	150			5,36	6,13	5,40	5,56
Лоток перфорированный EA 85x200x3000-0,8	200		0,8	7,00	7,88	7,04	7,23
Лоток перфорированный EA 85x300x3000-0,8	300			8,79	9,89	8,85	9,08
Лоток перфорированный EA 85x400x3000-1,0	400		1,0	13,31	14,64	13,39	13,65
Лоток перфорированный EA 85x500x3000-1,2	500		1,2	18,46	20,00	18,57	18,86
Лоток перфорированный EA 85x600x3000-1,2	600		1,2	20,98	22,75	21,11	21,43
Лоток перфорированный EA 110x100x3000-0,7	100	110	0,7	5,45	6,23	5,48	5,65
Лоток перфорированный EA 110x150x3000-0,8	150		0,8	7,06	7,94	7,10	7,29
Лоток перфорированный EA 110x200x3000-0,8	200			7,93	8,93	7,98	8,19
Лоток перфорированный EA 110x300x3000-1,0	300		1,0	12,13	13,35	12,21	12,45
Лоток перфорированный EA 110x400x3000-1,2	400		1,2	17,34	18,80	17,46	17,71
Лоток перфорированный EA 110x500x3000-1,2	500			19,87	21,53	20,00	20,29
Лоток перфорированный EA 110x600x3000-1,2	600			22,38	24,27	22,53	22,86

Таблица А.1.2 – Основные параметры лотков перфорированных длиной L=2100 мм

Наименование	Размеры по рисунку А.1			Масса компонента, кг, для исполнения			
	B±1,5, мм	H±1, мм	s, мм	стандарт	HDZ	INOX	RAL
Лоток перфорированный ESCA 50x50x2000	50	50	0,7	1,99	2,28	2,00	2,06
Лоток перфорированный ESCA 50x100x2000	100			2,52	2,88	2,53	2,61
Лоток перфорированный ESCA 50x150x2000	150			3,03	3,47	3,05	3,14
Лоток перфорированный ESCA 50x200x2000	200			3,61	4,13	3,63	3,74
Лоток перфорированный ESCA 50x300x2000	300		0,8	5,08	5,74	5,11	5,24
Лоток перфорированный ESCA 50x400x2000	400		1,0	8,29	9,12	8,34	8,49
Лоток перфорированный ESCA 50x500x2000	500		1,2	11,69	12,67	11,76	11,93
Лоток перфорированный ESCA 50x600x2000	600	13,60		14,74	13,69	13,88	

Продолжение таблицы А 1.2

Лоток перфорированный ESCA 80x80x2000	80	80	0,7	2,97	3,40	2,99	3,07
Лоток перфорированный ESCA 80x100x2000	100			3,12	3,57	3,14	3,23
Лоток перфорированный ESCA 80x150x2000	150			3,63	4,15	3,68	3,76
Лоток перфорированный ESCA 80x200x2000	200		0,8	4,75	5,35	4,78	4,90
Лоток перфорированный ESCA 80x300x2000	300		6,02	6,77	6,06	6,20	
Лоток перфорированный ESCA 80x400x2000	400		1,0	9,15	10,06	9,21	9,37
Лоток перфорированный ESCA 80x500x2000	500		1,2	12,72	13,78	12,80	12,98
Лоток перфорированный ESCA 80x600x2000	600		14,44	15,67	14,54	14,74	
Лоток перфорированный ESCA 100x100x2000	100	100	0,7	3,58	4,09	3,60	3,71
Лоток перфорированный ESCA 100x150x2000	150		0,8	4,67	5,26	4,73	4,82
Лоток перфорированный ESCA 100x200x2000	200			5,27	5,94	5,30	5,43
Лоток перфорированный ESCA 100x300x2000	300		1,0	8,16	8,98	8,21	8,36
Лоток перфорированный ESCA 100x400x2000	400		1,2	11,74	12,72	11,81	11,98
Лоток перфорированный ESCA 100x500x2000	500			13,51	14,64	13,61	13,79
Лоток перфорированный ESCA 100x600x2000	600			15,57	16,87	15,31	15,88
Лоток перфорированный EA 50x50x2000	50		50	0,7	1,99	2,28	2,00
Лоток перфорированный EA 50x100x2000	100	2,52			2,88	2,53	2,61
Лоток перфорированный EA 50x150x2000	150	3,03			3,47	3,05	3,14
Лоток перфорированный EA 50x200x2000	200	3,61			4,13	3,63	3,74
Лоток перфорированный EA 50x300x2000	300	0,8		5,08	5,74	5,11	5,24
Лоток перфорированный EA 50x400x2000	400	1,0		8,29	9,12	8,34	8,49
Лоток перфорированный EA 50x500x2000	500	1,2		11,69	12,67	11,76	11,93
Лоток перфорированный EA 50x600x2000	600			13,60	14,74	13,69	13,88
Лоток перфорированный EA 80x80x2000	80			2,97	3,40	2,99	3,07
Лоток перфорированный EA 80x100x2000	100			3,12	3,57	3,14	3,23
Лоток перфорированный EA 80x150x2000	150	3,63		4,15	3,68	3,76	
Лоток перфорированный EA 80x200x2000	200	4,75		5,35	4,78	4,90	
Лоток перфорированный EA 80x300x2000	300	6,02		6,77	6,06	6,20	
Лоток перфорированный EA 80x400x2000	400	9,15		10,06	9,21	9,37	
Лоток перфорированный EA 80x500x2000	500	12,72		13,78	12,80	12,98	
Лоток перфорированный EA 80x600x2000	600	14,44		15,67	14,54	14,74	
Лоток перфорированный EA 100x100x2000	100	3,58		4,09	3,60	3,71	
Лоток перфорированный EA 100x150x2000	150	4,67		5,26	4,73	4,82	
Лоток перфорированный EA 100x200x2000	200	5,27		5,94	5,30	5,43	
Лоток перфорированный EA 100x300x2000	300	8,16		8,98	8,21	8,36	
Лоток перфорированный EA 100x400x2000	400	11,74	12,72	11,81	11,98		
Лоток перфорированный EA 100x500x2000	500	13,51	14,64	13,61	13,79		
Лоток перфорированный EA 100x600x2000	600	15,57	16,87	15,31	15,88		

Таблица А.2.1 – Основные параметры лотков неперфорированных длиной L=3000 мм

Наименование	Размеры по рисунку А.2			Масса компонента, кг, для исполнения			
	B±1,5, мм	H±1, мм	s, мм	стандарт	HDZ	INOX	RAL
1	2	3	4	5	6	7	8
Лоток неперфорированный ESCA 35x50x3000-0,7	50	35	0,7	2,63	3,12	2,66	2,69
Лоток неперфорированный ESCA 35x100x3000-0,7	100			3,47	3,95	3,49	3,51
Лоток неперфорированный ESCA 35x150x3000-0,7	150			4,29	5,06	4,32	4,43
Лоток неперфорированный ESCA 35x200x3000-0,7	200			5,10	6,02	5,13	5,17
Лоток неперфорированный ESCA 35x300x3000-0,8	300		0,8	7,72	8,80	7,77	7,97
Лоток неперфорированный ESCA 50x50x3000	50	50	0,7	3,12	3,57	3,14	3,23
Лоток неперфорированный ESCA 50x100x3000	100			3,96	4,53	3,99	4,10
Лоток неперфорированный ESCA 50x150x3000	150			4,79	5,47	4,82	4,95
Лоток неперфорированный ESCA 50x200x3000	200			5,60	6,40	5,70	5,79
Лоток неперфорированный ESCA 50x300x3000	300		0,8	8,28	9,32	8,34	8,53
Лоток неперфорированный ESCA 50x400x3000	400		1,0	12,68	13,95	12,76	12,98
Лоток неперфорированный ESCA 50x500x3000	500		1,2	18,00	19,51	18,11	18,36
Лоток неперфорированный ESCA 50x600x3000	600			20,82	22,56	20,96	21,24
Лоток неперфорированный ESCA 80x80x3000	80	80	0,7	4,61	5,27	4,64	4,76
Лоток неперфорированный ESCA 80x100x3000	100			4,95	5,66	4,98	5,12
Лоток неперфорированный ESCA 80x150x3000	150			5,78	6,60	5,81	5,97
Лоток неперфорированный ESCA 80x200x3000	200		0,8	7,53	8,47	7,60	7,75
Лоток неперфорированный ESCA 80x300x3000	300			9,41	10,59	9,47	9,69
Лоток неперфорированный ESCA 80x400x3000	400			1,0	14,09	15,50	14,18
Лоток неперфорированный ESCA 80x500x3000	500		1,2	19,69	21,34	19,82	20,08
Лоток неперфорированный ESCA 80x600x3000	600			22,52	24,40	22,66	22,97
Лоток неперфорированный ESCA 100x100x3000	100	100	0,7	5,61	6,41	5,65	5,80
Лоток неперфорированный ESCA 100x150x3000	150			7,34	8,26	7,39	7,56
Лоток неперфорированный ESCA 100x200x3000	200		0,8	8,28	9,32	8,35	8,53
Лоток неперфорированный ESCA 100x300x3000	300			12,68	13,95	12,76	12,98
Лоток неперфорированный ESCA 100x400x3000	400		1,0	18,00	19,50	18,11	18,35
Лоток неперфорированный ESCA 100x500x3000	500			20,82	22,56	20,96	21,23
Лоток неперфорированный ESCA 100x600x3000	600	1,2	23,65	25,63	23,80	24,12	
Лоток неперфорированный ESCA 35x50x3000-0,55	50	35	0,55	2,08	2,46	2,09	2,17
Лоток неперфорированный ESCA 35x100x3000-0,55	100			2,74	3,23	2,76	2,86
Лоток неперфорированный ESCA 35x150x3000-0,55	150			3,39	4,00	3,41	3,53
Лоток неперфорированный ESCA 35x200x3000-0,55	200			4,10	4,83	4,17	4,27
Лоток неперфорированный ESCA 50x50x3000-0,55	50	50	0,55	2,47	2,92	2,48	2,58
Лоток неперфорированный ESCA 50x100x3000-0,55	100			3,13	3,69	3,15	3,26
Лоток неперфорированный ESCA 50x150x3000-0,55	150			3,78	4,46	3,80	3,94
Лоток неперфорированный ESCA 50x200x3000-0,55	200			4,40	5,20	4,50	4,59
Лоток неперфорированный ESCA 50x300x3000-0,55	300		5,72	6,76	5,75	5,96	
Лоток неперфорированный ESCA 80x80x3000-0,55	80	80		3,63	4,29	3,66	3,79
Лоток неперфорированный ESCA 50x50x3000-1,0	50	50	1,0	4,41	4,86	4,44	4,56
Лоток неперфорированный ESCA 50x100x3000-1,0	100			5,61	6,17	5,65	5,74
Лоток неперфорированный ESCA 50x150x3000-1,0	150			6,79	7,47	6,83	6,95

Продолжение таблицы А.2.1

1	2	3	4	5	6	7	8
Лоток неперфорированный ESCA 50x200x3000-1,0	200	50	1,0	7,97	8,77	8,02	8,16
Лоток неперфорированный ESCA 50x300x3000-1,0	300			10,32	11,36	10,39	10,57
Лоток неперфорированный ESCA 80x80x3000-1,0	80	80		6,53	7,19	6,57	6,69
Лоток неперфорированный ESCA 80x100x3000-1,0	100			7,02	7,73	7,07	7,19
Лоток неперфорированный ESCA 80x150x3000-1,0	150			8,20	9,02	8,25	8,40
Лоток неперфорированный ESCA 80x200x3000-1,0	200			9,38	10,32	9,43	9,60
Лоток неперфорированный ESCA 80x300x3000-1,0	300			11,73	12,91	11,81	12,01
Лоток неперфорированный ESCA 100x100x3000-1,0	100			100	7,97	8,77	8,02
Лоток неперфорированный ESCA 100x150x3000-1,0	150	9,14			10,06	9,20	9,36
Лоток неперфорированный ESCA 100x200x3000-1,0	200	10,32			11,36	10,38	10,57
Лоток неперфорированный ESCA 50x50x3000-1,2	50	50	1,2	5,26	5,70	5,29	5,36
Лоток неперфорированный ESCA 50x100x3000-1,2	100			6,69	7,26	6,73	6,83
Лоток неперфорированный ESCA 50x150x3000-1,2	150			8,10	8,79	8,16	8,27
Лоток неперфорированный ESCA 50x200x3000-1,2	200			9,52	10,32	9,65	9,71
Лоток неперфорированный ESCA 50x300x3000-1,2	300			12,34	13,38	12,42	12,59
Лоток неперфорированный ESCA 50x400x3000-1,2	400			15,17	16,44	15,27	15,47
Лоток неперфорированный ESCA 80x80x3000-1,2	80			80	7,80	8,46	7,85
Лоток неперфорированный ESCA 80x100x3000-1,2	100	8,39			9,09	8,44	8,55
Лоток неперфорированный ESCA 80x150x3000-1,2	150	9,80			10,62	9,86	10,00
Лоток неперфорированный ESCA 80x200x3000-1,2	200	11,21			12,15	11,27	11,43
Лоток неперфорированный ESCA 80x300x3000-1,2	300	14,04	15,22		14,13	14,32	
Лоток неперфорированный ESCA 80x400x3000-1,2	400	21,01	22,42		21,14	21,34	
Лоток неперфорированный ESCA 100x100x3000-1,2	100	100	9,52	10,32	9,58	9,71	
Лоток неперфорированный ESCA 100x150x3000-1,2	150		10,93	11,85	11,00	11,15	
Лоток неперфорированный ESCA 100x200x3000-1,2	200		12,34	13,38	12,40	12,59	
Лоток неперфорированный ESCA 100x300x3000-1,2	300		15,17	16,44	15,27	15,47	
Лоток неперфорированный ESCA 50x50x3000-1,5	50	50	1,5	6,49	6,94	6,54	6,60
Лоток неперфорированный ESCA 50x100x3000-1,5	100			8,29	8,85	8,34	8,42
Лоток неперфорированный ESCA 50x150x3000-1,5	150			10,05	10,74	10,12	10,22
Лоток неперфорированный ESCA 50x200x3000-1,5	200			11,82	12,62	11,90	12,01
Лоток неперфорированный ESCA 50x300x3000-1,5	300			15,35	16,39	15,45	15,60
Лоток неперфорированный ESCA 50x400x3000-1,5	400			18,89	20,16	19,01	19,19
Лоток неперфорированный ESCA 50x500x3000-1,5	500			22,42	23,93	22,56	22,78
Лоток неперфорированный ESCA 50x600x3000-1,5	600			26,03	28,20	26,20	26,88
Лоток неперфорированный ESCA 80x80x3000-1,5	80	80		9,67	10,33	9,73	9,83
Лоток неперфорированный ESCA 80x100x3000-1,5	100			10,41	11,11	10,47	10,58
Лоток неперфорированный ESCA 80x150x3000-1,5	150		12,16	13,00	12,25	12,37	
Лоток неперфорированный ESCA 80x200x3000-1,5	200		13,94	14,88	14,03	14,16	
Лоток неперфорированный ESCA 80x300x3000-1,5	300	80	17,47	18,65	17,58	17,75	
Лоток неперфорированный ESCA 80x400x3000-1,5	400		21,01	22,42	21,14	21,34	
Лоток неперфорированный ESCA 80x500x3000-1,5	500		24,54	26,19	24,70	24,93	
Лоток неперфорированный ESCA 80x600x3000-1,5	600		28,15	30,50	28,32	29,06	
Лоток неперфорированный ESCA 100x100x3000-1,5	100		100	11,82	12,62	11,90	12,01
Лоток неперфорированный ESCA 100x150x3000-1,5	150	13,59		14,51	13,67	13,81	
Лоток неперфорированный ESCA 100x200x3000-1,5	200	15,35		16,39	15,43	15,60	
Лоток неперфорированный ESCA 100x300x3000-1,5	300	18,89		20,16	19,01	19,19	
Лоток неперфорированный ESCA 100x400x3000-1,5	400	22,42		23,93	22,56	22,78	
Лоток неперфорированный ESCA 100x500x3000-1,5	500	25,95		27,69	26,12	26,36	

Продолжение таблицы А.2.1

1	2	3	4	5	6	7	8	
Лоток неперфорированный ESCA 100x600x3000-1,5	600	100	1,5	29,56	32,03	29,75	30,52	
Лоток неперфорированный ESCA 60x50x3000-0,7	50	60	0,7	3,45	3,95	3,48	3,57	
Лоток неперфорированный ESCA 60x100x3000-0,7	100			4,29	4,90	4,32	4,44	
Лоток неперфорированный ESCA 60x150x3000-0,7	150			5,12	5,85	5,15	5,29	
Лоток неперфорированный ESCA 60x200x3000-0,7	200			5,93	6,78	5,98	6,13	
Лоток неперфорированный ESCA 60x300x3000-0,8	300		0,8	8,66	9,74	8,72	8,92	
Лоток неперфорированный ESCA 60x400x3000-1,0	400		1,0	13,15	14,47	13,23	13,46	
Лоток неперфорированный ESCA 60x500x3000-1,2	500		1,2	18,56	20,11	18,68	18,93	
Лоток неперфорированный ESCA 60x600x3000-1,2	600			21,39	23,18	21,52	21,81	
Лоток неперфорированный ESCA 85x100x3000-0,7	100		85	0,7	5,12	5,85	5,15	5,29
Лоток неперфорированный ESCA 85x150x3000-0,7	150	5,94			7,00	5,97	6,14	
Лоток неперфорированный ESCA 85x200x3000-0,8	200	0,8		7,77	8,74	7,82	8,00	
Лоток неперфорированный ESCA 85x300x3000-0,8	300			9,60	10,80	9,66	9,89	
Лоток неперфорированный ESCA 85x400x3000-1,0	400	1,0		14,32	15,76	14,42	14,67	
Лоток неперфорированный ESCA 85x500x3000-1,2	500	1,2		19,98	21,65	20,10	20,38	
Лоток неперфорированный ESCA 85x600x3000-1,2	600			22,80	24,71	22,95	23,25	
Лоток неперфорированный ESCA 110x100x3000-0,7	100	110		0,7	5,94	6,79	5,98	6,14
Лоток неперфорированный ESCA 110x150x3000-0,8	150			0,8	7,72	8,68	7,77	7,95
Лоток неперфорированный ESCA 110x200x3000-0,8	200	8,72	9,80		8,75	8,98		
Лоток неперфорированный ESCA 110x300x3000-1,0	300	110	1,0	13,15	14,47	13,23	13,46	
Лоток неперфорированный ESCA 110x400x3000-1,2	400		1,2	18,56	20,12	18,68	18,93	
Лоток неперфорированный ESCA 110x500x3000-1,2	500			21,39	23,18	21,52	21,81	
Лоток неперфорированный ESCA 110x600x3000-1,2	600		24,21	26,24	24,37	24,70		
Лоток неперфорированный EA 35x50x3000-0,7	50	35	0,7	2,63	3,12	2,66	2,69	
Лоток неперфорированный EA 35x100x3000-0,7	100			3,47	3,95	3,49	3,51	
Лоток неперфорированный EA 35x150x3000-0,7	150			4,29	5,06	4,32	4,43	
Лоток неперфорированный EA 35x200x3000-0,7	200			5,10	6,02	5,13	5,17	
Лоток неперфорированный EA 35x300x3000-0,8	300		0,8	7,72	8,80	7,77	7,97	
Лоток неперфорированный EA 50x50x3000	50	50	0,7	3,12	3,57	3,14	3,23	
Лоток неперфорированный EA 50x100x3000	100			3,96	4,53	3,99	4,10	
Лоток неперфорированный EA 50x150x3000	150			4,79	5,47	4,82	4,95	
Лоток неперфорированный EA 50x200x3000	200			5,60	6,40	5,70	5,79	
Лоток неперфорированный EA 50x300x3000	300		0,8	8,28	9,32	8,34	8,53	
Лоток неперфорированный EA 50x400x3000	400		1,0	12,68	13,95	12,76	12,98	
Лоток неперфорированный EA 50x500x3000	500		1,2	18,00	19,51	18,11	18,36	
Лоток неперфорированный EA 50x600x3000	600			20,82	22,56	20,96	21,24	
Лоток неперфорированный EA 80x80x3000	80	80	0,7	4,61	5,27	4,64	4,76	
Лоток неперфорированный EA 80x100x3000	100			4,95	5,66	4,98	5,12	
Лоток неперфорированный EA 80x150x3000	150			5,78	6,60	5,81	5,97	
Лоток неперфорированный EA 80x200x3000	200		0,8	7,53	8,47	7,60	7,75	
Лоток неперфорированный EA 80x300x3000	300			9,41	10,59	9,47	9,69	
Лоток неперфорированный EA 80x400x3000	400		1,0	14,09	15,50	14,18	14,42	
Лоток неперфорированный EA 80x500x3000	500		1,2	19,69	21,34	19,82	20,08	
Лоток неперфорированный EA 80x600x3000	600			22,52	24,40	22,66	22,97	

Продолжение таблицы А.2.1

Лоток неперфорированный EA 100x100x3000	100	100	0,7	5,61	6,41	5,65	5,80
Лоток неперфорированный EA 100x150x3000	150		0,8	7,34	8,26	7,39	7,56
Лоток неперфорированный EA 100x200x3000	200			8,28	9,32	8,35	8,53
Лоток неперфорированный EA 100x300x3000	300		1,0	12,68	13,95	12,76	12,98
Лоток неперфорированный EA 100x400x3000	400			18,00	19,50	18,11	18,35
Лоток неперфорированный EA 100x500x3000	500		1,2	20,82	22,56	20,96	21,23
Лоток неперфорированный EA 100x600x3000	600	23,65		25,63	23,80	24,12	
Лоток неперфорированный EA 35x50x3000-0,55	50	35	0,55	2,08	2,46	2,09	2,17
Лоток неперфорированный EA 35x100x3000-0,55	100			2,74	3,23	2,76	2,86
Лоток неперфорированный EA 35x150x3000-0,55	150			3,39	4,00	3,41	3,53
Лоток неперфорированный EA 35x200x3000-0,55	200	4,10		4,83	4,17	4,27	
Лоток неперфорированный EA 50x50x3000-0,55	50	50		2,47	2,92	2,48	2,58
Лоток неперфорированный EA 50x100x3000-0,55	100			3,13	3,69	3,15	3,26
Лоток неперфорированный EA 50x150x3000-0,55	150		3,78	4,46	3,80	3,94	
Лоток неперфорированный EA 50x200x3000-0,55	200		4,40	5,20	4,50	4,59	
Лоток неперфорированный EA 50x300x3000-0,55	300	80	5,72	6,76	5,75	5,96	
Лоток неперфорированный EA 80x80x3000-0,55	80		3,63	4,29	3,66	3,79	
Лоток неперфорированный EA 50x50x3000-1,0	50	50	1,0	4,41	4,86	4,44	4,56
Лоток неперфорированный EA 50x100x3000-1,0	100			5,61	6,17	5,65	5,74
Лоток неперфорированный EA 50x150x3000-1,0	150			6,79	7,47	6,83	6,95
Лоток неперфорированный EA 50x200x3000-1,0	200			7,97	8,77	8,02	8,16
Лоток неперфорированный EA 50x300x3000-1,0	300	80	1,0	10,32	11,36	10,39	10,57
Лоток неперфорированный EA 80x80x3000-1,0	80			6,53	7,19	6,57	6,69
Лоток неперфорированный EA 80x100x3000-1,0	100			7,02	7,73	7,07	7,19
Лоток неперфорированный EA 80x150x3000-1,0	150			8,20	9,02	8,25	8,40
Лоток неперфорированный EA 80x200x3000-1,0	200			9,38	10,32	9,43	9,60
Лоток неперфорированный EA 80x300x3000-1,0	300	100	1,0	11,73	12,91	11,81	12,01
Лоток неперфорированный EA 100x100x3000-1,0	100			7,97	8,77	8,02	8,16
Лоток неперфорированный EA 100x150x3000-1,0	150			9,14	10,06	9,20	9,36
Лоток неперфорированный EA 100x200x3000-1,0	200	50	1,2	10,32	11,36	10,38	10,57
Лоток неперфорированный EA 50x50x3000-1,2	50			5,26	5,70	5,29	5,36
Лоток неперфорированный EA 50x100x3000-1,2	100			6,69	7,26	6,73	6,83
Лоток неперфорированный EA 50x150x3000-1,2	150			8,10	8,79	8,16	8,27
Лоток неперфорированный EA 50x200x3000-1,2	200			9,52	10,32	9,65	9,71
Лоток неперфорированный EA 50x300x3000-1,2	300			12,34	13,38	12,42	12,59
Лоток неперфорированный EA 50x400x3000-1,2	400	80	1,2	15,17	16,44	15,27	15,47
Лоток неперфорированный EA 80x80x3000-1,2	80			7,80	8,46	7,85	7,96
Лоток неперфорированный EA 80x100x3000-1,2	100			8,39	9,09	8,44	8,55
Лоток неперфорированный EA 80x150x3000-1,2	150			9,80	10,62	9,86	10,00
Лоток неперфорированный EA 80x200x3000-1,2	200			11,21	12,15	11,27	11,43
Лоток неперфорированный EA 80x300x3000-1,2	300	100	1,2	14,04	15,22	14,13	14,32
Лоток неперфорированный EA 80x400x3000-1,2	400			21,01	22,42	21,14	21,34
Лоток неперфорированный EA 100x100x3000-1,2	100			9,52	10,32	9,58	9,71
Лоток неперфорированный EA 100x150x3000-1,2	150			10,93	11,85	11,00	11,15
Лоток неперфорированный EA 100x200x3000-1,2	200	100	1,2	12,34	13,38	12,40	12,59
Лоток неперфорированный EA 100x300x3000-1,2	300			15,17	16,44	15,27	15,47

Продолжение таблицы А.2.1

1	2	3	4	5	6	7	8
Лоток неперфорированный EA 50x50x3000-1,5	50	50	1,5	6,49	6,94	6,54	6,60
Лоток неперфорированный EA 50x100x3000-1,5	100			8,29	8,85	8,34	8,42
Лоток неперфорированный EA 50x150x3000-1,5	150			10,05	10,74	10,12	10,22
Лоток неперфорированный EA 50x200x3000-1,5	200			11,82	12,62	11,90	12,01
Лоток неперфорированный EA 50x300x3000-1,5	300			15,35	16,39	15,45	15,60
Лоток неперфорированный EA 50x400x3000-1,5	400			18,89	20,16	19,01	19,19
Лоток неперфорированный EA 50x500x3000-1,5	500			22,42	23,93	22,56	22,78
Лоток неперфорированный EA 50x600x3000-1,5	600			26,03	28,20	26,20	26,88
Лоток неперфорированный EA 80x80x3000-1,5	80	80	1,5	9,67	10,33	9,73	9,83
Лоток неперфорированный EA 80x100x3000-1,5	100			10,41	11,11	10,47	10,58
Лоток неперфорированный EA 80x150x3000-1,5	150			12,16	13,00	12,25	12,37
Лоток неперфорированный EA 80x200x3000-1,5	200			13,94	14,88	14,03	14,16
Лоток неперфорированный EA 80x300x3000-1,5	300	80	1,5	17,47	18,65	17,58	17,75
Лоток неперфорированный EA 80x400x3000-1,5	400			21,01	22,42	21,14	21,34
Лоток неперфорированный EA 80x500x3000-1,5	500			24,54	26,19	24,70	24,93
Лоток неперфорированный EA 80x600x3000-1,5	600			28,15	30,50	28,32	29,06
Лоток неперфорированный EA 100x100x3000-1,5	100	100	1,5	11,82	12,62	11,90	12,01
Лоток неперфорированный EA 100x150x3000-1,5	150			13,59	14,51	13,67	13,81
Лоток неперфорированный EA 100x200x3000-1,5	200			15,35	16,39	15,43	15,60
Лоток неперфорированный EA 100x300x3000-1,5	300			18,89	20,16	19,01	19,19
Лоток неперфорированный EA 100x400x3000-1,5	400		22,42	23,93	22,56	22,78	
Лоток неперфорированный EA 100x500x3000-1,5	500		25,95	27,69	26,12	26,36	
Лоток неперфорированный EA 100x600x3000-1,5	600		1,5	29,56	32,03	29,75	30,52
Лоток неперфорированный EA 60x50x3000-0,7	50		60	0,7	3,45	3,95	3,48
Лоток неперфорированный EA 60x100x3000-0,7	100	4,29			4,90	4,32	4,44
Лоток неперфорированный EA 60x150x3000-0,7	150	5,12			5,85	5,15	5,29
Лоток неперфорированный EA 60x200x3000-0,7	200	5,93			6,78	5,98	6,13
Лоток неперфорированный EA 60x300x3000-0,8	300	0,8		8,66	9,74	8,72	8,92
Лоток неперфорированный EA 60x400x3000-1,0	400	1,0		13,15	14,47	13,23	13,46
Лоток неперфорированный EA 60x500x3000-1,2	500	1,2		18,56	20,11	18,68	18,93
Лоток неперфорированный EA 60x600x3000-1,2	600	21,39		23,18	21,52	21,81	
Лоток неперфорированный EA 85x100x3000-0,7	100	85	0,7	5,12	5,85	5,15	5,29
Лоток неперфорированный EA 85x150x3000-0,7	150			5,94	7,00	5,97	6,14
Лоток неперфорированный EA 85x200x3000-0,8	200		0,8	7,77	8,74	7,82	8,00
Лоток неперфорированный EA 85x300x3000-0,8	300		9,60	10,80	9,66	9,89	
Лоток неперфорированный EA 85x400x3000-1,0	400		1,0	14,32	15,76	14,42	14,67
Лоток неперфорированный EA 85x500x3000-1,2	500		1,2	19,98	21,65	20,10	20,38
Лоток неперфорированный EA 85x600x3000-1,2	600		22,80	24,71	22,95	23,25	
Лоток неперфорированный EA 110x100x3000-0,7	100		110	0,7	5,94	6,79	5,98
Лоток неперфорированный EA 110x150x3000-0,8	150	0,8		7,72	8,68	7,77	7,95
Лоток неперфорированный EA 110x200x3000-0,8	200			8,72	9,80	8,75	8,98
Лоток неперфорированный EA 110x300x3000-1,0	300	1,0		13,15	14,47	13,23	13,46
Лоток неперфорированный EA 110x400x3000-1,2	400	1,2		18,56	20,12	18,68	18,93
Лоток неперфорированный EA 110x500x3000-1,2	500			21,39	23,18	21,52	21,81
Лоток неперфорированный EA 110x600x3000-1,2	600			24,21	26,24	24,37	24,70

Таблица А.2.2 – Основные параметры лотков неперфорированных длиной L=2100 мм

Наименование	Размеры по рисунку А.2			Масса компонента, кг, для исполнения			
	B±1,5, мм	H±1, мм	s, мм	стандарт	HDZ	INOX	RAL
1	2	3	4	5	6	7	8
Лоток неперфорированный ESCA 50x50x2000	50	50	0,7	2,18	2,50	2,20	2,25
Лоток неперфорированный ESCA 50x100x2000	100			2,77	3,17	2,79	2,86
Лоток неперфорированный ESCA 50x150x2000	150			3,35	3,82	3,37	3,46
Лоток неперфорированный ESCA 50x200x2000	200			3,74	4,30	3,78	3,87
Лоток неперфорированный ESCA 50x300x2000	300		0,8	5,79	6,52	5,83	5,96
Лоток неперфорированный ESCA 50x400x2000	400		1,0	8,87	9,76	8,92	9,07
Лоток неперфорированный ESCA 50x500x2000	500		1,2	12,59	13,64	12,67	12,83
Лоток неперфорированный ESCA 50x600x2000	600			14,57	15,79	14,66	14,85
Лоток неперфорированный ESCA 80x80x2000	80	80	0,7	3,22	3,68	3,24	3,33
Лоток неперфорированный ESCA 80x100x2000	100			3,46	3,96	3,48	3,57
Лоток неперфорированный ESCA 80x150x2000	150			4,04	4,62	4,07	4,17
Лоток неперфорированный ESCA 80x200x2000	200			5,02	5,68	5,10	5,17
Лоток неперфорированный ESCA 80x300x2000	300		0,8	6,59	7,41	6,63	6,77
Лоток неперфорированный ESCA 80x400x2000	400		1,0	9,86	10,85	9,92	10,08
Лоток неперфорированный ESCA 80x500x2000	500		1,2	13,78	14,93	13,87	14,04
Лоток неперфорированный ESCA 80x600x2000	600			15,76	17,08	15,86	16,05
Лоток неперфорированный ESCA 100x100x2000	100	100	0,7	3,92	4,48	3,95	4,05
Лоток неперфорированный ESCA 100x150x2000	150	100	0,8	5,13	5,78	5,17	5,28
Лоток неперфорированный ESCA 100x200x2000	200			5,52	6,24	5,58	5,68
Лоток неперфорированный ESCA 100x300x2000	300		1,0	8,87	9,76	8,92	9,07
Лоток неперфорированный ESCA 100x400x2000	400		1,2	12,59	13,65	12,67	12,83
Лоток неперфорированный ESCA 100x500x2000	500			14,57	15,79	14,66	14,85
Лоток неперфорированный ESCA 100x150x2000	600		1,2	16,55	17,93	16,65	16,86
Лоток неперфорированный EA 50x50x2000	50	50	0,7	2,18	2,50	2,20	2,25
Лоток неперфорированный EA 50x100x2000	100			2,77	3,17	2,79	2,86
Лоток неперфорированный EA 50x150x2000	150			3,35	3,82	3,37	3,46
Лоток неперфорированный EA 50x200x2000	200			3,74	4,30	3,78	3,87
Лоток неперфорированный EA 50x300x2000	300		0,8	5,79	6,52	5,83	5,96
Лоток неперфорированный EA 50x400x2000	400		1,0	8,87	9,76	8,92	9,07
Лоток неперфорированный EA 50x500x2000	500		1,2	12,59	13,64	12,67	12,83
Лоток неперфорированный EA 50x600x2000	600			14,57	15,79	14,66	14,85
Лоток неперфорированный EA 80x80x2000	80	80	0,7	3,22	3,68	3,24	3,33
Лоток неперфорированный EA 80x100x2000	100			3,46	3,96	3,48	3,57
Лоток неперфорированный EA 80x150x2000	150			4,04	4,62	4,07	4,17
Лоток неперфорированный EA 80x200x2000	200			5,02	5,68	5,10	5,17
Лоток неперфорированный EA 80x300x2000	300		0,8	6,59	7,41	6,63	6,77
Лоток неперфорированный EA 80x400x2000	400		1,0	9,86	10,85	9,92	10,08
Лоток неперфорированный EA 80x500x2000	500		1,2	13,78	14,93	13,87	14,04
Лоток неперфорированный EA 80x600x2000	600			15,76	17,08	15,86	16,05

Продолжение таблицы А.2.2

1	2	3	4	5	6	7	8
Лоток неперфорированный EA 100x100x2000	100	100	0,7	3,92	4,48	3,95	4,05
Лоток неперфорированный EA 100x150x2000	150		0,8	5,13	5,78	5,17	5,28
Лоток неперфорированный EA 100x200x2000	200			5,52	6,24	5,58	5,68
Лоток неперфорированный EA 100x300x2000	300		1,0	8,87	9,76	8,92	9,07
Лоток неперфорированный EA 100x400x2000	400		1,2	12,59	13,65	12,67	12,83
Лоток неперфорированный EA 100x500x2000	500			14,57	15,79	14,66	14,85
Лоток неперфорированный EA 100x150x2000	600		1,2	16,55	17,93	16,65	16,86

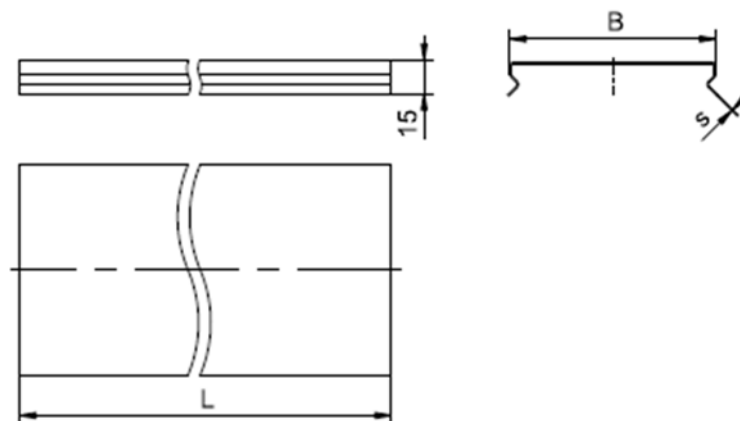


Рисунок А.3 – Крышка на лоток

Таблица А.3.1 – Основные параметры крышки на лоток длиной L=2985 мм

Наименование	Размеры по рисунку А.3		Масса компонента, кг, для исполнения			
	B±1,5, мм	s, мм	стандарт	HDZ	INOX	RAL
1	2	3	4	5	6	7
Крышка на лоток осн. 50мм	50	0,7	1,42	1,52	1,43	1,48
Крышка на лоток осн. 80мм	80		1,88	2,01	1,89	1,96
Крышка на лоток осн. 100мм	100		2,26	2,42	2,27	2,35
Крышка на лоток осн. 150мм	150		3,08	3,30	3,10	3,20
Крышка на лоток осн. 200мм	200	0,8	4,46	4,77	4,49	4,64
Крышка на лоток осн. 300мм	300		6,35	6,79	6,39	6,60
Крышка на лоток осн. 400мм	400	1,0	10,29	11,01	10,35	10,70
Крышка на лоток осн. 500мм	500		12,63	13,51	12,71	13,14
Крышка на лоток осн. 600мм	600	1,2	17,90	19,15	18,01	18,62
Крышка на лоток осн. 50-0,55мм	50	0,55	1,10	1,18	1,11	1,14
Крышка на лоток осн. 80-0,55мм	80		1,52	1,63	1,53	1,58
Крышка на лоток осн. 100-0,55мм	100		1,76	1,88	1,77	1,83
Крышка на лоток осн. 150-0,55мм	150		2,41	2,58	2,42	2,51
Крышка на лоток осн. 200-0,55мм	200		3,03	3,24	3,05	3,15
Крышка на лоток осн. 300-0,55мм	300		4,36	4,67	4,39	4,53

Продолжение таблицы А.3.1

1	2	3	4	5	6	7
Крышка на лоток осн. 50-1,0мм	50	1,0	1,98	2,12	1,99	2,06
Крышка на лоток осн. 80-1,0мм	80		2,68	2,87	2,70	2,79
Крышка на лоток осн. 100-1,0мм	100		3,23	3,46	3,25	3,36
Крышка на лоток осн. 150-1,0мм	150		4,43	4,74	4,46	4,61
Крышка на лоток осн. 200-1,0мм	200		5,57	5,96	5,60	5,79
Крышка на лоток осн. 300-1,0мм	300	1,0	7,94	8,50	7,99	8,26
Крышка на лоток осн. 600-1,0мм	600		14,97	16,02	15,06	15,57
Крышка на лоток осн. 50-1,2мм	50	1,2	2,37	2,54	2,38	2,46
Крышка на лоток осн. 80-1,2мм	80		3,21	3,43	3,23	3,34
Крышка на лоток осн. 100-1,2мм	100		3,78	4,04	3,80	3,93
Крышка на лоток осн. 150-1,2мм	150		5,20	5,56	5,23	5,41
Крышка на лоток осн. 200-1,2мм	200		6,65	7,12	6,69	6,92
Крышка на лоток осн. 300-1,2мм	300		9,43	10,09	9,49	9,81
Крышка на лоток осн. 400-1,2мм	400		12,34	13,20	12,41	12,83
Крышка на лоток осн. 500-1,2мм	500	15,12	16,18	15,21	15,72	
Крышка на лоток осн. 50-1,5мм	50	1,5	2,96	3,17	2,98	3,08
Крышка на лоток осн. 80-1,5мм	80		4,02	4,30	4,04	4,18
Крышка на лоток осн. 100-1,5мм	100		4,82	5,16	4,85	5,01
Крышка на лоток осн. 150-1,5мм	150		6,58	7,04	6,62	6,84
Крышка на лоток осн. 200-1,5мм	200		8,35	8,93	8,40	8,68
Крышка на лоток осн. 300-1,5мм	300		11,85	12,68	11,92	12,32
Крышка на лоток осн. 400-1,5мм	400		15,43	16,51	15,52	16,05
Крышка на лоток осн. 500-1,5мм	500		18,94	20,27	19,05	19,70
Крышка на лоток осн. 600-1,5мм	600	22,46	24,03	22,59	23,36	
Крышка на лоток ЕА осн. 50мм	50	0,7	1,42	1,52	1,43	1,48
Крышка на лоток ЕА осн. 80мм	80		1,88	2,01	1,89	1,96
Крышка на лоток ЕА осн. 100мм	100		2,26	2,42	2,27	2,35
Крышка на лоток ЕА осн. 150мм	150		3,08	3,30	3,10	3,20
Крышка на лоток ЕА осн. 200мм	200	0,8	4,46	4,77	4,49	4,64
Крышка на лоток ЕА осн. 300мм	300		6,35	6,79	6,39	6,60
Крышка на лоток ЕА осн. 400мм	400	1,0	10,29	11,01	10,35	10,70
Крышка на лоток ЕА осн. 500мм	500		12,63	13,51	12,71	13,14
Крышка на лоток ЕА осн. 600мм	600	1,2	17,90	19,15	18,01	18,62
Крышка на лоток ЕА осн. 50-0,55мм	50	0,55	1,10	1,18	1,11	1,14
Крышка на лоток ЕА осн. 80-0,55мм	80		1,52	1,63	1,53	1,58
Крышка на лоток ЕА осн. 100-0,55мм	100		1,76	1,88	1,77	1,83
Крышка на лоток ЕА осн. 150-0,55мм	150		2,41	2,58	2,42	2,51
Крышка на лоток ЕА осн. 200-0,55мм	200		3,03	3,24	3,05	3,15
Крышка на лоток ЕА осн. 300-0,55мм	300		4,36	4,67	4,39	4,53
Крышка на лоток ЕА осн. 50-1,0мм	50	1,0	1,98	2,12	1,99	2,06
Крышка на лоток ЕА осн. 80-1,0мм	80		2,68	2,87	2,70	2,79
Крышка на лоток ЕА осн. 100-1,0мм	100		3,23	3,46	3,25	3,36
Крышка на лоток ЕА осн. 150-1,0мм	150		4,43	4,74	4,46	4,61
Крышка на лоток ЕА осн. 200-1,0мм	200		5,57	5,96	5,60	5,79
Крышка на лоток ЕА осн. 300-1,0мм	300	1,0	7,94	8,50	7,99	8,26
Крышка на лоток ЕА осн. 600-1,0мм	600		14,97	16,02	15,06	15,57

Продолжение таблицы А.3.1

1	2	3	4	5	6	7
Крышка на лоток ЕА осн. 50-1,2мм	50	1,2	2,37	2,54	2,38	2,46
Крышка на лоток ЕА осн. 80-1,2мм	80		3,21	3,43	3,23	3,34
Крышка на лоток ЕА осн. 100-1,2мм	100		3,78	4,04	3,80	3,93
Крышка на лоток ЕА осн. 150-1,2мм	150		5,20	5,56	5,23	5,41
Крышка на лоток ЕА осн. 200-1,2мм	200		6,65	7,12	6,69	6,92
Крышка на лоток ЕА осн. 300-1,2мм	300		9,43	10,09	9,49	9,81
Крышка на лоток ЕА осн. 400-1,2мм	400	1,2	12,34	13,20	12,41	12,83
Крышка на лоток ЕА осн. 500-1,2мм	500		15,12	16,18	15,21	15,72
Крышка на лоток ЕА осн. 50-1,5мм	50	1,5	2,96	3,17	2,98	3,08
Крышка на лоток ЕА осн. 80-1,5мм	80		4,02	4,30	4,04	4,18
Крышка на лоток ЕА осн. 100-1,5мм	100		4,82	5,16	4,85	5,01
Крышка на лоток ЕА осн. 150-1,5мм	150		6,58	7,04	6,62	6,84
Крышка на лоток ЕА осн. 200-1,5мм	200		8,35	8,93	8,40	8,68
Крышка на лоток ЕА осн. 300-1,5мм	300		11,85	12,68	11,92	12,32
Крышка на лоток ЕА осн. 400-1,5мм	400		15,43	16,51	15,52	16,05
Крышка на лоток ЕА осн. 500-1,5мм	500		18,94	20,27	19,05	19,70
Крышка на лоток ЕА осн. 600-1,5мм	600	22,46	24,03	22,59	23,36	

Таблица А.3.2 – Основные параметры крышки на лоток длиной L=2085 мм

Наименование	Размеры по рисунку А.3		Масса компонента, кг, для исполнения			
	B±1,5, мм	s, мм	стандарт	HDZ	INOX	RAL
Крышка на лоток осн. 50x2000мм	50	0,7	1,01	1,08	1,02	1,05
Крышка на лоток осн. 80x2000мм	80		1,35	1,44	1,36	1,40
Крышка на лоток осн. 100x2000мм	100		1,59	1,70	1,60	1,65
Крышка на лоток осн. 150x2000мм	150		2,17	2,32	2,18	2,26
Крышка на лоток осн. 200x2000мм	200	0,8	3,13	3,35	3,15	3,26
Крышка на лоток осн. 300x2000мм	300		4,44	4,75	4,47	4,62
Крышка на лоток осн. 400x2000мм	400	1,0	7,19	7,69	7,23	7,48
Крышка на лоток осн. 500x2000мм	500		8,82	9,44	8,87	9,17
Крышка на лоток осн. 600x2000мм	600	1,2	12,55	13,43	12,63	13,05
Крышка на лоток ЕА осн. 50x2000мм	50	0,7	1,01	1,08	1,02	1,05
Крышка на лоток ЕА осн. 80x2000мм	80		1,35	1,44	1,36	1,40
Крышка на лоток ЕА осн. 100x2000мм	100		1,59	1,70	1,60	1,65
Крышка на лоток ЕА осн. 150x2000мм	150		2,17	2,32	2,18	2,26
Крышка на лоток ЕА осн. 200x2000мм	200	0,8	3,13	3,35	3,15	3,26
Крышка на лоток ЕА осн. 300x2000мм	300		4,44	4,75	4,47	4,62
Крышка на лоток ЕА осн. 400x2000мм	400	1,0	7,19	7,69	7,23	7,48
Крышка на лоток ЕА осн. 500x2000мм	500		8,82	9,44	8,87	9,17
Крышка на лоток ЕА осн. 600x2000мм	600	1,2	12,55	13,43	12,63	13,05

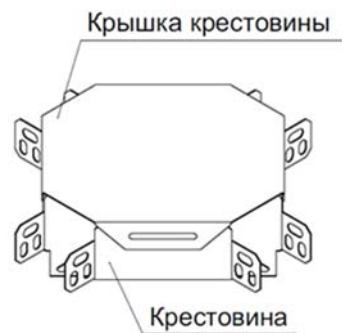
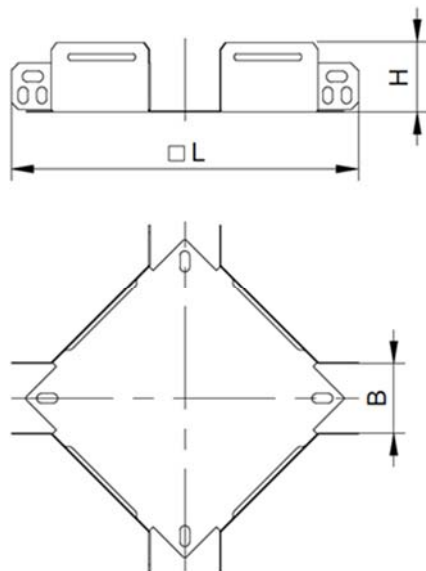


Рисунок А.4 – Крестовина

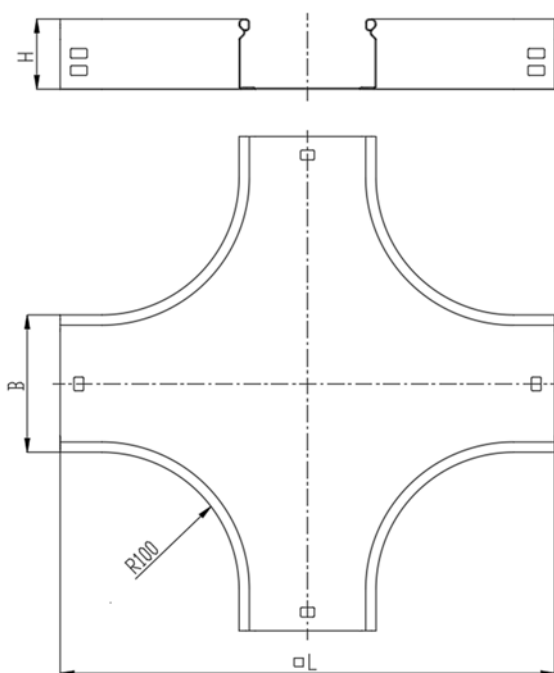


Рисунок А.5.1 – Крестовина плавная

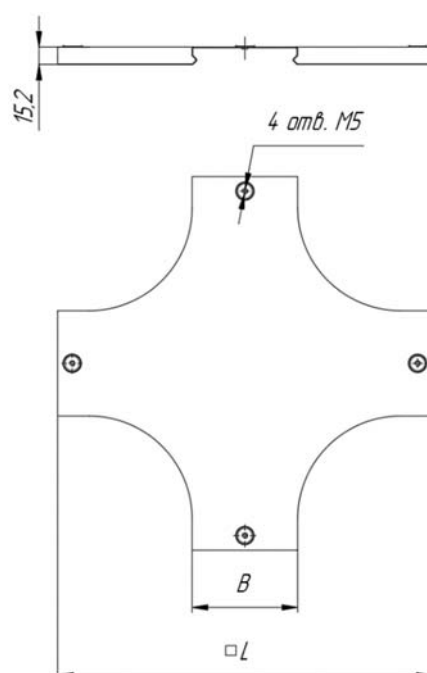


Рисунок А.5.2 – Крышка крестовины плавной

Таблица А.4 – Основные параметры крестовины

Наименование	Размеры по рисунку А.4			Масса компонента, кг, для исполнения			
	L±1,5, мм	B±1,5, мм	H±1, мм	стандарт	HDZ	INOX	RAL
1	2	3	4	5	6	7	8
Крестовина ESCA 35x50мм	252	50	35	0,52	0,56	0,52	0,54
Крестовина ESCA 35x100мм	393	100		1,16	1,24	1,17	1,21
Крестовина ESCA 35x150мм	443	150		1,62	1,73	1,63	1,68
Крестовина ESCA 35x200мм	493	200		2,12	2,27	2,13	2,20
Крестовина ESCA 35x300мм	593	300		3,42	3,66	3,44	3,56
Крестовина ESCA 50x50мм	252	50	50	0,60	0,64	0,60	0,62
Крестовина ESCA 50x100мм	393	100		1,20	1,28	1,21	1,25

Продолжение таблицы А.4

1	2	3	4	5	6	7	8
Крестовина ESCA 50x150мм	443	150	50	1,70	1,82	1,71	1,77
Крестовина ESCA 50x200мм	493	200		2,20	2,35	2,21	2,29
Крестовина ESCA 50x300мм	593	300		3,37	3,61	3,39	3,50
Крестовина ESCA 50x400мм	693	400		4,83	5,17	4,86	5,02
Крестовина ESCA 50x500мм	793	500		6,53	6,99	6,57	6,79
Крестовина ESCA 50x600мм	893	600		8,51	9,11	8,56	8,85
Крестовина ESCA 80x80мм	373	80	80	1,27	1,36	1,28	1,32
Крестовина ESCA 80x100мм	393	100		1,40	1,50	1,41	1,46
Крестовина ESCA 80x150мм	443	150		1,80	1,93	1,81	1,87
Крестовина ESCA 80x200мм	493	200		2,30	2,46	2,31	2,39
Крестовина ESCA 80x300мм	593	300		3,55	3,80	3,57	3,69
Крестовина ESCA 80x400мм	693	400		5,01	5,36	5,04	5,21
Крестовина ESCA 80x500мм	793	500		6,70	7,17	6,74	6,97
Крестовина ESCA 80x600мм	893	600	8,68	9,29	8,73	9,03	
Крестовина ESCA 100x100мм	393	100	100	1,50	1,61	1,51	1,56
Крестовина ESCA 100x150мм	443	150		1,90	2,03	1,91	1,98
Крестовина ESCA 100x200мм	493	200		2,50	2,68	2,52	2,60
Крестовина ESCA 100x300мм	593	300		3,65	3,91	3,67	3,80
Крестовина ESCA 100x400мм	693	400		5,11	5,47	5,14	5,31
Крестовина ESCA 100x500мм	793	500		6,81	7,29	6,85	7,08
Крестовина ESCA 100x600мм	893	600	8,79	9,41	8,84	9,14	
Крестовина ESCA 60x50мм	252	50	60	0,62	0,66	0,62	0,64
Крестовина ESCA 60x100мм	393	100		1,28	1,37	1,29	1,33
Крестовина ESCA 60x150мм	443	150		1,74	1,86	1,75	1,81
Крестовина ESCA 60x200мм	493	200		2,26	2,42	2,27	2,35
Крестовина ESCA 60x300мм	593	300		3,60	3,85	3,62	3,74
Крестовина ESCA 60x400мм	693	400		5,10	5,46	5,13	5,30
Крестовина ESCA 60x500мм	793	500		6,84	7,32	6,88	7,11
Крестовина ESCA 60x600мм	893	600	8,57	9,17	8,62	8,91	
Крестовина ESCA 85x100мм	393	100	85	1,43	1,53	1,44	1,49
Крестовина ESCA 85x150мм	443	150		1,88	2,01	1,89	1,96
Крестовина ESCA 85x200мм	493	200		2,38	2,55	2,39	2,48
Крестовина ESCA 85x300мм	593	300		3,78	4,04	3,80	3,93
Крестовина ESCA 85x400мм	693	400		5,30	5,67	5,33	5,51
Крестовина ESCA 85x500мм	793	500		7,05	7,54	7,09	7,33
Крестовина ESCA 85x600мм	893	600		8,72	9,33	8,77	9,07
Крестовина ESCA 110x100мм	393	100	110	1,53	1,64	1,54	1,59
Крестовина ESCA 110x150мм	443	150		2,00	2,14	2,01	2,08
Крестовина ESCA 110x200мм	493	200		2,50	2,68	2,52	2,60
Крестовина ESCA 110x300мм	593	300		3,97	4,25	3,99	4,13
Крестовина ESCA 110x400мм	693	400		5,50	5,89	5,53	5,72
Крестовина ESCA 110x500мм	793	500		7,27	7,78	7,31	7,56
Крестовина ESCA 110x600мм	893	600		8,86	9,48	8,91	9,21
Крестовина EA 35x50мм	252	50	35	0,52	0,56	0,52	0,54
Крестовина EA 35x100мм	393	100		1,16	1,24	1,17	1,21
Крестовина EA 35x150мм	443	150		1,62	1,73	1,63	1,68
Крестовина EA 35x200мм	493	200		2,12	2,27	2,13	2,20
Крестовина EA 35x300мм	593	300		3,42	3,66	3,44	3,56

Продолжение таблицы А.4

1	2	3	4	5	6	7	8
Крестовина ЕА 50х50мм	252	50	50	0,60	0,64	0,60	0,62
Крестовина ЕА 50х100мм	393	100		1,20	1,28	1,21	1,25
Крестовина ЕА 50х150мм	443	150	50	1,70	1,82	1,71	1,77
Крестовина ЕА 50х200мм	493	200		2,20	2,35	2,21	2,29
Крестовина ЕА 50х300мм	593	300		3,37	3,61	3,39	3,50
Крестовина ЕА 50х400мм	693	400		4,83	5,17	4,86	5,02
Крестовина ЕА 50х500мм	793	500		6,53	6,99	6,57	6,79
Крестовина ЕА 50х600мм	893	600		8,51	9,11	8,56	8,85
Крестовина ЕА 80х80мм	373	80		80	1,27	1,36	1,28
Крестовина ЕА 80х100мм	393	100	1,40		1,50	1,41	1,46
Крестовина ЕА 80х150мм	443	150	1,80		1,93	1,81	1,87
Крестовина ЕА 80х200мм	493	200	2,30		2,46	2,31	2,39
Крестовина ЕА 80х300мм	593	300	3,55		3,80	3,57	3,69
Крестовина ЕА 80х400мм	693	400	5,01		5,36	5,04	5,21
Крестовина ЕА 80х500мм	793	500	6,70		7,17	6,74	6,97
Крестовина ЕА 80х600мм	893	600	8,68		9,29	8,73	9,03
Крестовина ЕА 100х100мм	393	100	100	1,50	1,61	1,51	1,56
Крестовина ЕА 100х150мм	443	150		1,90	2,03	1,91	1,98
Крестовина ЕА 100х200мм	493	200		2,50	2,68	2,52	2,60
Крестовина ЕА 100х300мм	593	300		3,65	3,91	3,67	3,80
Крестовина ЕА 100х400мм	693	400		5,11	5,47	5,14	5,31
Крестовина ЕА 100х500мм	793	500		6,81	7,29	6,85	7,08
Крестовина ЕА 100х600мм	893	600		8,79	9,41	8,84	9,14
Крестовина ЕА 60х50мм	252	50	60	0,62	0,66	0,62	0,64
Крестовина ЕА 60х100мм	393	100		1,28	1,37	1,29	1,33
Крестовина ЕА 60х150мм	443	150		1,74	1,86	1,75	1,81
Крестовина ЕА 60х200мм	493	200		2,26	2,42	2,27	2,35
Крестовина ЕА 60х300мм	593	300		3,60	3,85	3,62	3,74
Крестовина ЕА 60х400мм	693	400		5,10	5,46	5,13	5,30
Крестовина ЕА 60х500мм	793	500		6,84	7,32	6,88	7,11
Крестовина ЕА 60х600мм	893	600	8,57	9,17	8,62	8,91	
Крестовина ЕА 85х100мм	393	100	85	1,43	1,53	1,44	1,49
Крестовина ЕА 85х150мм	443	150		1,88	2,01	1,89	1,96
Крестовина ЕА 85х200мм	493	200		2,38	2,55	2,39	2,48
Крестовина ЕА 85х300мм	593	300		3,78	4,04	3,80	3,93
Крестовина ЕА 85х400мм	693	400		5,30	5,67	5,33	5,51
Крестовина ЕА 85х500мм	793	500		7,05	7,54	7,09	7,33
Крестовина ЕА 85х600мм	893	600	8,72	9,33	8,77	9,07	
Крестовина ЕА 110х100мм	393	100	110	1,53	1,64	1,54	1,59
Крестовина ЕА 110х150мм	443	150		2,00	2,14	2,01	2,08
Крестовина ЕА 110х200мм	493	200		2,50	2,68	2,52	2,60
Крестовина ЕА 110х300мм	593	300		3,97	4,25	3,99	4,13
Крестовина ЕА 110х400мм	693	400		5,50	5,89	5,53	5,72
Крестовина ЕА 110х500мм	793	500		7,27	7,78	7,31	7,56
Крестовина ЕА 110х600мм	893	600	8,86	9,48	8,91	9,21	

Таблица А.5.1 – Основные параметры крестовины плавной

Наименование	Размеры по рисунку А.5.1			Масса компонента, кг, для исполнения		
	L±1,5, мм	B±1,5, мм	H±1, мм	стандарт	HDZ	RAL
1	2	3	4	5	6	7
Крестовина плавн. тип Г01 ESCA 50x50мм	310	50	51	0,55	0,59	0,57
Крестовина плавн. тип Г01 ESCA 50x100мм	360	100		0,74	0,79	0,77
Крестовина плавн. тип Г01 ESCA 50x150мм	410	150		0,95	1,02	0,99
Крестовина плавн. тип Г01 ESCA 50x200мм	460	200		1,2	1,28	1,25
Крестовина плавн. тип Г01 ESCA 50x300мм	560	300		1,75	1,87	1,82
Крестовина плавн. тип Г01 ESCA 50x400мм	660	400		2,43	2,6	2,53
Крестовина плавн. тип Г01 ESCA 50x500мм	760	500		3,2	3,42	3,33
Крестовина плавн. тип Г01 ESCA 50x600мм	860	600		4,11	4,4	4,28
Крестовина плавн. тип Г01 ESCA 80x80мм	340	80	81	0,79	0,85	0,82
Крестовина плавн. тип Г01 ESCA 80x100мм	360	100		0,88	0,94	0,92
Крестовина плавн. тип Г01 ESCA 80x150мм	410	150		1,08	1,16	1,12
Крестовина плавн. тип Г01 ESCA 80x200мм	460	200		1,32	1,41	1,37
Крестовина плавн. тип Г01 ESCA 80x300мм	560	300		1,89	2,02	1,97
Крестовина плавн. тип Г01 ESCA 80x400мм	660	400		2,56	2,74	2,66
Крестовина плавн. тип Г01 ESCA 80x500мм	760	500		3,35	3,58	3,49
Крестовина плавн. тип Г01 ESCA 80x600мм	860	600		4,24	4,54	4,41
Крестовина плавн. тип Г01 ESCA 100x100мм	360	100	101	0,97	1,04	1,01
Крестовина плавн. тип Г01 ESCA 100x150мм	410	150		1,19	1,27	1,24
Крестовина плавн. тип Г01 ESCA 100x200мм	460	200		1,43	1,53	1,49
Крестовина плавн. тип Г01 ESCA 100x300мм	560	300		1,99	2,13	2,07
Крестовина плавн. тип Г01 ESCA 100x400мм	660	400		2,66	2,85	2,77
Крестовина плавн. тип Г01 ESCA 100x500мм	760	500		3,45	3,69	3,59
Крестовина плавн. тип Г01 ESCA 100x600мм	860	600	4,34	4,64	4,52	
Крестовина плавн. тип Г01 EA 50x50мм	310	50	51	0,55	0,59	0,57
Крестовина плавн. тип Г01 EA 50x100мм	360	100		0,74	0,79	0,77
Крестовина плавн. тип Г01 EA 50x150мм	410	150		0,95	1,02	0,99
Крестовина плавн. тип Г01 EA 50x200мм	460	200		1,2	1,28	1,25
Крестовина плавн. тип Г01 EA 50x300мм	560	300		1,75	1,87	1,82
Крестовина плавн. тип Г01 EA 50x400мм	660	400		2,43	2,6	2,53
Крестовина плавн. тип Г01 EA 50x500мм	760	500		3,2	3,42	3,33
Крестовина плавн. тип Г01 EA 50x600мм	860	600		4,11	4,4	4,28
Крестовина плавн. тип Г01 EA 80x80мм	340	80	81	0,79	0,85	0,82
Крестовина плавн. тип Г01 EA 80x100мм	360	100		0,88	0,94	0,92
Крестовина плавн. тип Г01 EA 80x150мм	410	150		1,08	1,16	1,12
Крестовина плавн. тип Г01 EA 80x200мм	460	200		1,32	1,41	1,37
Крестовина плавн. тип Г01 EA 80x300мм	560	300		1,89	2,02	1,97
Крестовина плавн. тип Г01 EA 80x400мм	660	400		2,56	2,74	2,66
Крестовина плавн. тип Г01 EA 80x500мм	760	500		3,35	3,58	3,49
Крестовина плавн. тип Г01 EA 80x600мм	860	600		4,24	4,54	4,41

Продолжение таблицы А.5.1

Крестовина плавн. тип Г01 ЕА 100х100мм	360	100	101	0,97	1,04	1,01
Крестовина плавн. тип Г01 ЕА 100х150мм	410	150		1,19	1,27	1,24
Крестовина плавн. тип Г01 ЕА 100х200мм	460	200		1,43	1,53	1,49
Крестовина плавн. тип Г01 ЕА 100х300мм	560	300		1,99	2,13	2,07
Крестовина плавн. тип Г01 ЕА 100х400мм	660	400		2,66	2,85	2,77
Крестовина плавн. тип Г01 ЕА 100х500мм	760	500		3,45	3,69	3,59
Крестовина плавн. тип Г01 ЕА 100х600мм	860	600		4,34	4,64	4,52

Таблица А.5.2 – Основные параметры крышки крестовины плавной

Наименование	Размеры по рисунку А.5.2		Масса компонента, кг, для исполнения		
	L±1,5, мм	B±1,5, мм	стандарт	HDZ	RAL
Крышка крестовины плавн. тип Г01 ESCA 50мм	310	51,5	0,30	0,32	0,31
Крышка крестовины плавн. тип Г01 ESCA 80мм	340	81,5	0,40	0,43	0,42
Крышка крестовины плавн. тип Г01 ESCA 100мм	360	101,5	0,48	0,51	0,50
Крышка крестовины плавн. тип Г01 ESCA 150мм	410	151,5	0,69	0,74	0,72
Крышка крестовины плавн. тип Г01 ESCA 200мм	460	201,5	0,93	1,00	0,97
Крышка крестовины плавн. тип Г01 ESCA 300мм	560	301,5	1,49	1,59	1,55
Крышка крестовины плавн. тип Г01 ESCA 400мм	660	401,5	2,17	2,32	2,26
Крышка крестовины плавн. тип Г01 ESCA 500мм	760	501,5	2,95	3,16	3,07
Крышка крестовины плавн. тип Г01 ESCA 600мм	860	601,5	3,84	4,11	3,99
Крышка крестовины плавн. тип Г01 ЕА 50мм	310	51,5	0,30	0,32	0,31
Крышка крестовины плавн. тип Г01 ЕА 80мм	340	81,5	0,40	0,43	0,42
Крышка крестовины плавн. тип Г01 ЕА 100мм	360	101,5	0,48	0,51	0,50
Крышка крестовины плавн. тип Г01 ЕА 150мм	410	151,5	0,69	0,74	0,72
Крышка крестовины плавн. тип Г01 ЕА 200мм	460	201,5	0,93	1,00	0,97
Крышка крестовины плавн. тип Г01 ЕА 300мм	560	301,5	1,49	1,59	1,55
Крышка крестовины плавн. тип Г01 ЕА 400мм	660	401,5	2,17	2,32	2,26
Крышка крестовины плавн. тип Г01 ЕА 500мм	760	501,5	2,95	3,16	3,07
Крышка крестовины плавн. тип Г01 ЕА 600мм	860	601,5	3,84	4,11	3,99



Рисунок А.6 – Поворот на 90°

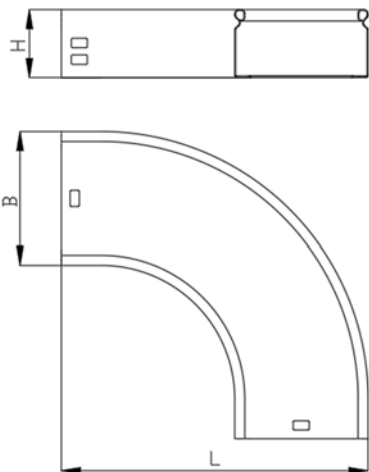


Рисунок А.7.1 – Поворот плавный на 90°

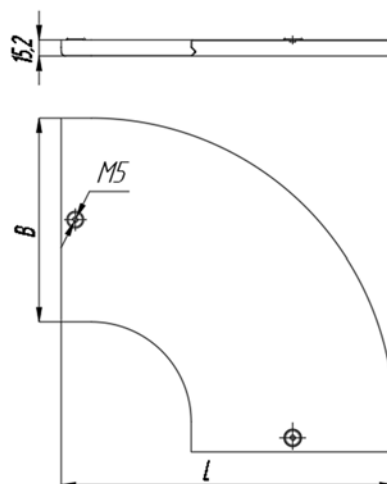


Рисунок А.7.2 – Крышка поворота плавного на 90°

Таблица А.6 – Основные параметры поворота на 90°

Наименование	Размеры по рисунку А.6			Масса компонента, кг, для исполнения			
	L±1,5, мм	B±1,5, мм	H±1, мм	стандарт	HDZ	INOX	RAL
1	2	3	4	5	6	7	8
Поворот 90град ESCA 35x50мм	169	50	35	0,23	0,25	0,23	0,24
Поворот 90град ESCA 35x100мм	249	100		0,42	0,45	0,42	0,44
Поворот 90град ESCA 35x150мм	299	150		0,66	0,71	0,66	0,69
Поворот 90град ESCA 35x200мм	349	200		0,95	1,02	0,96	0,99
Поворот 90град ESCA 35x300мм	449	300		1,7	1,82	1,71	1,77
Поворот 90град ESCA 60x50мм	169	50	60	0,27	0,29	0,27	0,28
Поворот 90град ESCA 60x100мм	249	100		0,55	0,59	0,55	0,57
Поворот 90град ESCA 60x150мм	299	150		0,83	0,89	0,83	0,86
Поворот 90град ESCA 60x200мм	349	200		1,15	1,23	1,16	1,20
Поворот 90град ESCA 60x300мм	449	300		1,96	2,10	1,97	2,04
Поворот 90град ESCA 60x400мм	549	400		2,98	3,19	3,00	3,10
Поворот 90град ESCA 60x500мм	649	500		4,20	4,49	4,23	4,37
Поворот 90град ESCA 60x600мм	749	600	5,64	6,03	5,67	5,87	
Поворот 90град ESCA 85x100мм	249	100	85	0,65	0,70	0,65	0,68
Поворот 90град ESCA 85x150мм	299	150		0,93	1,00	0,94	0,97
Поворот 90град ESCA 85x200мм	349	200		1,27	1,36	1,28	1,32
Поворот 90град ESCA 85x300мм	449	300		2,11	2,26	2,12	2,19
Поворот 90град ESCA 85x400мм	549	400		3,15	3,37	3,17	3,28
Поворот 90град ESCA 85x500мм	649	500		4,40	4,71	4,43	4,58
Поворот 90град ESCA 85x600мм	749	600	5,86	6,27	5,90	6,09	
Поворот 90град ESCA 110x100мм	249	100	110	0,75	0,80	0,75	0,78
Поворот 90град ESCA 110x150мм	299	150		1,05	1,12	1,06	1,09
Поворот 90град ESCA 110x200мм	349	200		1,40	1,50	1,41	1,46
Поворот 90град ESCA 110x300мм	449	300	110	2,26	2,42	2,27	2,35
Поворот 90град ESCA 110x400мм	549	400		3,33	3,56	3,35	3,46
Поворот 90град ESCA 110x500мм	649	500		4,60	4,92	4,63	4,78
Поворот 90град ESCA 110x600мм	749	600		6,09	6,52	6,13	6,33

Продолжение таблицы А.6							
1	2	3	4	5	6	7	8
Поворот 90град ESCA 50x50мм	169	50	50	0,24	0,26	0,24	0,25
Поворот 90град ESCA 50x100мм	249	100		0,51	0,55	0,51	0,53
Поворот 90град ESCA 50x150мм	299	150		0,77	0,82	0,77	0,80
Поворот 90град ESCA 50x200мм	349	200		1,09	1,17	1,10	1,13
Поворот 90град ESCA 50x300мм	449	300		1,88	2,01	1,89	1,96
Поворот 90град ESCA 50x400мм	549	400		2,87	3,07	2,89	2,98
Поворот 90град ESCA 50x500мм	649	500		4,07	4,35	4,09	4,23
Поворот 90град ESCA 50x600мм	749	600		5,49	5,87	5,52	5,71
Поворот 90град ESCA 80x80мм	229	80	80	0,50	0,54	0,50	0,52
Поворот 90град ESCA 80x100мм	249	100		0,63	0,67	0,63	0,66
Поворот 90град ESCA 80x150мм	299	150		0,90	0,96	0,91	0,94
Поворот 90град ESCA 80x200мм	349	200		1,23	1,32	1,24	1,28
Поворот 90град ESCA 80x300мм	449	300		2,05	2,19	2,06	2,13
Поворот 90град ESCA 80x400мм	549	400		3,08	3,30	3,10	3,20
Поворот 90град ESCA 80x500мм	649	500		4,31	4,61	4,34	4,48
Поворот 90град ESCA 80x600мм	749	600		5,76	6,16	5,79	5,99
Поворот 90град ESCA 100x100мм	249	100	100	0,71	0,76	0,71	0,74
Поворот 90град ESCA 100x150мм	299	150		0,99	1,06	1,00	1,03
Поворот 90град ESCA 100x200мм	349	200		1,33	1,42	1,34	1,38
Поворот 90град ESCA 100x300мм	449	300		2,17	2,32	2,18	2,26
Поворот 90град ESCA 100x400мм	549	400		3,22	3,45	3,24	3,35
Поворот 90град ESCA 100x500мм	649	500		4,47	4,78	4,50	4,65
Поворот 90град ESCA 100x600мм	749	600		5,94	6,36	5,98	6,18
Поворот 90град EA 35x50мм	169	50		35	0,23	0,25	0,23
Поворот 90град EA 35x100мм	249	100	0,42		0,45	0,42	0,44
Поворот 90град EA 35x150мм	299	150	0,66		0,71	0,66	0,69
Поворот 90град EA 35x200мм	349	200	0,95		1,02	0,96	0,99
Поворот 90град EA 35x300мм	449	300	1,7		1,82	1,71	1,77
Поворот 90град EA 60x50мм	169	50	60	0,27	0,29	0,27	0,28
Поворот 90град EA 60x100мм	249	100		0,55	0,59	0,55	0,57
Поворот 90град EA 60x150мм	299	150		0,83	0,89	0,83	0,86
Поворот 90град EA 60x200мм	349	200		1,15	1,23	1,16	1,20
Поворот 90град EA 60x300мм	449	300		1,96	2,10	1,97	2,04
Поворот 90град EA 60x400мм	549	400		2,98	3,19	3,00	3,10
Поворот 90град EA 60x500мм	649	500		4,20	4,49	4,23	4,37
Поворот 90град EA 60x600мм	749	600		5,64	6,03	5,67	5,87
Поворот 90град EA 85x100мм	249	100	85	0,65	0,70	0,65	0,68
Поворот 90град EA 85x150мм	299	150		0,93	1,00	0,94	0,97
Поворот 90град EA 85x200мм	349	200		1,27	1,36	1,28	1,32
Поворот 90град EA 85x300мм	449	300		2,11	2,26	2,12	2,19
Поворот 90град EA 85x400мм	549	400		3,15	3,37	3,17	3,28
Поворот 90град EA 85x500мм	649	500		4,40	4,71	4,43	4,58
Поворот 90град EA 85x600мм	749	600		5,86	6,27	5,90	6,09
Поворот 90град EA 110x100мм	249	100		110	0,75	0,80	0,75
Поворот 90град EA 110x150мм	299	150	1,05		1,12	1,06	1,09
Поворот 90град EA 110x200мм	349	200	1,40		1,50	1,41	1,46

Продолжение таблицы А.6

1	2	3	4	5	6	7	8
Поворот 90град EA 110x300мм	449	300	110	2,26	2,42	2,27	2,35
Поворот 90град EA 110x400мм	549	400		3,33	3,56	3,35	3,46
Поворот 90град EA 110x500мм	649	500		4,60	4,92	4,63	4,78
Поворот 90град EA 110x600мм	749	600		6,09	6,52	6,13	6,33
Поворот 90град EA 50x50мм	169	50	50	0,24	0,26	0,24	0,25
Поворот 90град EA 50x100мм	249	100		0,51	0,55	0,51	0,53
Поворот 90град EA 50x150мм	299	150		0,77	0,82	0,77	0,80
Поворот 90град EA 50x200мм	349	200		1,09	1,17	1,10	1,13
Поворот 90град EA 50x300мм	449	300		1,88	2,01	1,89	1,96
Поворот 90град EA 50x400мм	549	400		2,87	3,07	2,89	2,98
Поворот 90град EA 50x500мм	649	500		4,07	4,35	4,09	4,23
Поворот 90град EA 50x600мм	749	600		5,49	5,87	5,52	5,71
Поворот 90град EA 80x80мм	229	80	80	0,50	0,54	0,50	0,52
Поворот 90град EA 80x100мм	249	100		0,63	0,67	0,63	0,66
Поворот 90град EA 80x150мм	299	150		0,90	0,96	0,91	0,94
Поворот 90град EA 80x200мм	349	200		1,23	1,32	1,24	1,28
Поворот 90град EA 80x300мм	449	300		2,05	2,19	2,06	2,13
Поворот 90град EA 80x400мм	549	400		3,08	3,30	3,10	3,20
Поворот 90град EA 80x500мм	649	500		4,31	4,61	4,34	4,48
Поворот 90град EA 80x600мм	749	600		5,76	6,16	5,79	5,99
Поворот 90град EA 100x100мм	249	100	100	0,71	0,76	0,71	0,74
Поворот 90град EA 100x150мм	299	150		0,99	1,06	1,00	1,03
Поворот 90град EA 100x200мм	349	200		1,33	1,42	1,34	1,38
Поворот 90град EA 100x300мм	449	300		2,17	2,32	2,18	2,26
Поворот 90град EA 100x400мм	549	400		3,22	3,45	3,24	3,35
Поворот 90град EA 100x500мм	649	500		4,47	4,78	4,50	4,65
Поворот 90град EA 100x600мм	749	600		5,94	6,36	5,98	6,18

Таблица А.7.1 – Основные параметры поворота плавного на 90°

Наименование	Размеры по рисунку А.7.1			Масса компонента, кг, для исполнения		
	L±1,5, мм	B±1,5, мм	H±1, мм	стандарт	HDZ	RAL
1	2	3	4	5	6	7
Поворот плавн. 90град тип Г01 ESCA 50x50мм	180	50	51	0,30	0,32	0,31
Поворот плавн. 90град тип Г01 ESCA 50x100мм	230	100		0,43	0,46	0,45
Поворот плавн. 90град тип Г01 ESCA 50x150мм	280	150		0,57	0,61	0,59
Поворот плавн. 90град тип Г01 ESCA 50x200мм	330	200		0,74	0,79	0,77
Поворот плавн. 90град тип Г01 ESCA 50x300мм	430	300		1,15	1,23	1,2
Поворот плавн. 90град тип Г01 ESCA 50x400мм	530	400		1,77	1,89	1,84
Поворот плавн. 90град тип Г01 ESCA 50x500мм	630	500		1,91	2,04	1,99
Поворот плавн. 90град тип Г01 ESCA 50x600мм	730	600		3,34	3,57	3,48

Продолжение таблицы А.7.1

Поворот плавн. 90град тип Г01 ESCA 80x80мм	210	80	81	0,46	0,49	0,48
Поворот плавн. 90град тип Г01 ESCA 80x100мм	230	100		0,52	0,56	0,54
Поворот плавн. 90град тип Г01 ESCA 80x150мм	280	150		0,68	0,73	0,71
Поворот плавн. 90град тип Г01 ESCA 80x200мм	330	200		0,87	0,93	0,91
Поворот плавн. 90град тип Г01 ESCA 80x300мм	430	300		1,30	1,39	1,35
Поворот плавн. 90град тип Г01 ESCA 80x400мм	530	400		1,95	2,09	2,03
Поворот плавн. 90град тип Г01 ESCA 80x500мм	630	500		2,71	2,9	2,82
Поворот плавн. 90град тип Г01 ESCA 80x600мм	730	600	3,58	3,83	3,73	
Поворот плавн. 90град тип Г01 ESCA 100x100мм	230	100	101	0,59	0,63	0,61
Поворот плавн. 90град тип Г01 ESCA 100x150мм	280	150		0,76	0,81	0,79
Поворот плавн. 90град тип Г01 ESCA 100x200мм	330	200		0,95	1,02	0,99
Поворот плавн. 90град тип Г01 ESCA 100x300мм	430	300		1,40	1,5	1,46
Поворот плавн. 90град тип Г01 ESCA 100x400мм	530	400		2,07	2,21	2,15
Поворот плавн. 90град тип Г01 ESCA 100x500мм	630	500		2,86	3,06	2,98
Поворот плавн. 90град тип Г01 ESCA 100x600мм	730	600		3,75	4,01	3,9
Поворот плавн. 90град тип Г01 EA 50x50мм	180	50	51	0,30	0,32	0,31
Поворот плавн. 90град тип Г01 EA 50x100мм	230	100		0,43	0,46	0,45
Поворот плавн. 90град тип Г01 EA 50x150мм	280	150		0,57	0,61	0,59
Поворот плавн. 90град тип Г01 EA 50x200мм	330	200		0,74	0,79	0,77
Поворот плавн. 90град тип Г01 EA 50x300мм	430	300		1,15	1,23	1,2
Поворот плавн. 90град тип Г01 EA 50x400мм	530	400		1,77	1,89	1,84
Поворот плавн. 90град тип Г01 EA 50x500мм	630	500		1,91	2,04	1,99
Поворот плавн. 90град тип Г01 EA 50x600мм	730	600	3,34	3,57	3,48	
Поворот плавн. 90град тип Г01 EA 80x80мм	210	80	81	0,46	0,49	0,48
Поворот плавн. 90град тип Г01 EA 80x100мм	230	100		0,52	0,56	0,54
Поворот плавн. 90град тип Г01 EA 80x150мм	280	150		0,68	0,73	0,71
Поворот плавн. 90град тип Г01 EA 80x200мм	330	200		0,87	0,93	0,91
Поворот плавн. 90град тип Г01 EA 80x300мм	430	300		1,30	1,39	1,35
Поворот плавн. 90град тип Г01 EA 80x400мм	530	400		1,95	2,09	2,03
Поворот плавн. 90град тип Г01 EA 80x500мм	630	500		2,71	2,9	2,82
Поворот плавн. 90град тип Г01 EA 80x600мм	730	600	3,58	3,83	3,73	
Поворот плавн. 90град тип Г01 EA 100x100мм	230	100	101	0,59	0,63	0,61
Поворот плавн. 90град тип Г01 EA 100x150мм	280	150		0,76	0,81	0,79
Поворот плавн. 90град тип Г01 EA 100x200мм	330	200		0,95	1,02	0,99
Поворот плавн. 90град тип Г01 EA 100x300мм	430	300		1,40	1,5	1,46
Поворот плавн. 90град тип Г01 EA 100x400мм	530	400		2,07	2,21	2,15
Поворот плавн. 90град тип Г01 EA 100x500мм	630	500		2,86	3,06	2,98
Поворот плавн. 90град тип Г01 EA 100x600мм	730	600		3,75	4,01	3,9

Таблица А.7.2 – Основные параметры крышки поворота плавного 90°

Наименование	Размеры по рисунку А.7.2		Масса компонента, кг, для исполнения		
	B±1,5, мм	L±1,5, мм	стандарт	HDZ	RAL
Крышка поворота плавн. 90град тип Г01 ESCA 50мм	51,5	180	0,12	0,13	0,12
Крышка поворота плавн. 90град тип Г01 ESCA 80мм	81,5	210	0,18	0,19	0,19
Крышка поворота плавн. 90град тип Г01 ESCA 100мм	101,5	230	0,22	0,24	0,23
Крышка поворота плавн. 90град тип Г01 ESCA 150мм	151,5	280	0,34	0,36	0,35
Крышка поворота плавн. 90град тип Г01 ESCA 200мм	201,5	330	0,49	0,52	0,51
Крышка поворота плавн. 90град тип Г01 ESCA 300мм	301,5	430	0,93	1,00	0,97
Крышка поворота плавн. 90град тип Г01 ESCA 400мм	401,5	530	1,47	1,57	1,53
Крышка поворота плавн. 90град тип Г01 ESCA 500мм	501,5	630	2,13	2,28	2,22
Крышка поворота плавн. 90град тип Г01 ESCA 600мм	601,5	730	2,9	3,10	3,02
Крышка поворота плавн. 90град тип Г01 EA 50мм	51,5	180	0,12	0,13	0,12
Крышка поворота плавн. 90град тип Г01 EA 80мм	81,5	210	0,18	0,19	0,19
Крышка поворота плавн. 90град тип Г01 EA 100мм	101,5	230	0,22	0,24	0,23
Крышка поворота плавн. 90град тип Г01 EA 150мм	151,5	280	0,34	0,36	0,35
Крышка поворота плавн. 90град тип Г01 EA 200мм	201,5	330	0,49	0,52	0,51
Крышка поворота плавн. 90град тип Г01 EA 300мм	301,5	430	0,93	1,00	0,97
Крышка поворота плавн. 90град тип Г01 EA 400мм	401,5	530	1,47	1,57	1,53
Крышка поворота плавн. 90град тип Г01 EA 500мм	501,5	630	2,13	2,28	2,22
Крышка поворота плавн. 90град тип Г01 EA 600мм	601,5	730	2,9	3,10	3,02

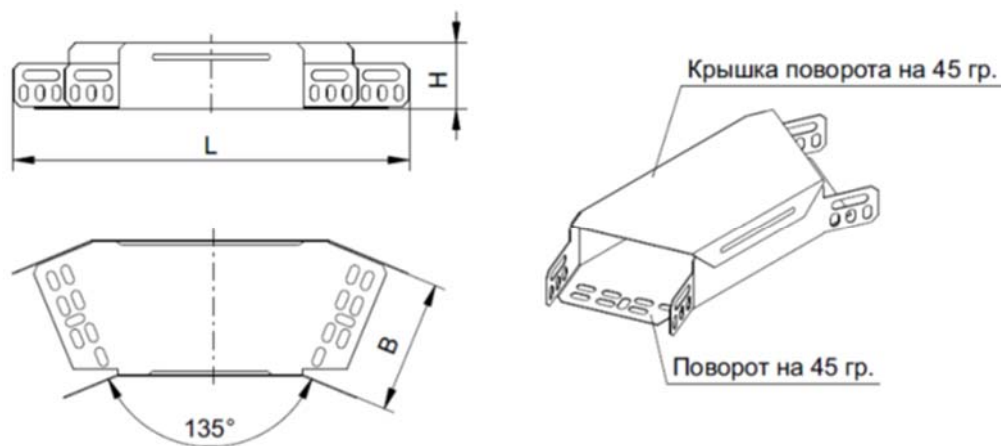


Рисунок А.8 – Поворот на 45°

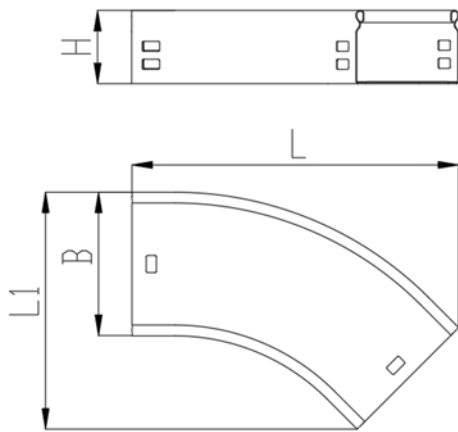


Рисунок А.9.1 – Поворот плавный на 45°

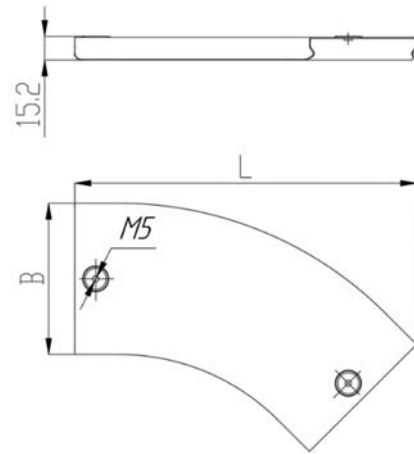


Рисунок А.9.2 – Крышка поворота плавного на 45°

Таблица А.8 – Основные параметры поворота на 45°

Наименование	Размеры по рисунку А.8			Масса компонента, кг, для исполнения			
	L±1,5, мм	B±1,5, мм	H±1, мм	стандарт	HDZ	INOX	RAL
1	2	3	4	5	6	7	8
Поворот 45град ESCA 50x50мм	265	50	50	0,22	0,24	0,22	0,23
Поворот 45град ESCA 50x100мм	302	100		0,44	0,47	0,44	0,46
Поворот 45град ESCA 50x150мм	341	150		0,62	0,66	0,62	0,64
Поворот 45град ESCA 50x200мм	379	200		0,83	0,89	0,83	0,86
Поворот 45град ESCA 50x300мм	455	300		1,33	1,42	1,34	1,38
Поворот 45град ESCA 50x400мм	532	400		1,93	2,07	1,94	2,01
Поворот 45град ESCA 50x500мм	608	500		2,62	2,80	2,64	2,72
Поворот 45град ESCA 50x600мм	685	600	3,42	3,66	3,44	3,56	
Поворот 45град ESCA 80x80мм	287	80	80	0,47	0,50	0,47	0,49
Поворот 45град ESCA 80x100мм	302	100		0,54	0,58	0,54	0,56
Поворот 45град ESCA 80x150мм	341	150		0,73	0,78	0,73	0,76
Поворот 45град ESCA 80x200мм	379	200		0,94	1,01	0,95	0,98
Поворот 45град ESCA 80x300мм	455	300		1,46	1,56	1,47	1,52
Поворот 45град ESCA 80x400мм	532	400		2,07	2,21	2,08	2,15
Поворот 45град ESCA 80x500мм	608	500	2,78	2,97	2,80	2,89	
Поворот 45град ESCA 80x600мм	685	600	80	3,59	3,84	3,61	3,73
Поворот 45град ESCA 100x100мм	302	100	100	0,61	0,65	0,61	0,63
Поворот 45град ESCA 100x150мм	341	150		0,80	0,86	0,80	0,83
Поворот 45град ESCA 100x200мм	379	200		1,02	1,09	1,03	1,06
Поворот 45град ESCA 100x300мм	455	300		1,55	1,66	1,56	1,61
Поворот 45град ESCA 100x400мм	532	400		2,17	2,32	2,18	2,26
Поворот 45град ESCA 100x500мм	608	500		2,89	3,09	2,91	3,01
Поворот 45град ESCA 100x600мм	685	600		3,71	3,97	3,73	3,86

Продолжение таблицы А.8

1	2	3	4	5	6	7	8
Поворот 45град EA 50x50мм	265	50	50	0,22	0,24	0,22	0,23
Поворот 45град EA 50x100мм	302	100		0,44	0,47	0,44	0,46
Поворот 45град EA 50x150мм	341	150		0,62	0,66	0,62	0,64
Поворот 45град EA 50x200мм	379	200		0,83	0,89	0,83	0,86
Поворот 45град EA 50x300мм	455	300		1,33	1,42	1,34	1,38
Поворот 45град EA 50x400мм	532	400		1,93	2,07	1,94	2,01
Поворот 45град EA 50x500мм	608	500		2,62	2,80	2,64	2,72
Поворот 45град EA 50x600мм	685	600		3,42	3,66	3,44	3,56
Поворот 45град EA 80x80мм	287	80	80	0,47	0,50	0,47	0,49
Поворот 45град EA 80x100мм	302	100		0,54	0,58	0,54	0,56
Поворот 45град EA 80x150мм	341	150		0,73	0,78	0,73	0,76
Поворот 45град EA 80x200мм	379	200		0,94	1,01	0,95	0,98
Поворот 45град EA 80x300мм	455	300		1,46	1,56	1,47	1,52
Поворот 45град EA 80x400мм	532	400		2,07	2,21	2,08	2,15
Поворот 45град EA 80x500мм	608	500		2,78	2,97	2,80	2,89
Поворот 45град EA 80x600мм	685	600	80	3,59	3,84	3,61	3,73
Поворот 45град EA 100x100мм	302	100	100	0,61	0,65	0,61	0,63
Поворот 45град EA 100x150мм	341	150		0,80	0,86	0,80	0,83
Поворот 45град EA 100x200мм	379	200		1,02	1,09	1,03	1,06
Поворот 45град EA 100x300мм	455	300		1,55	1,66	1,56	1,61
Поворот 45град EA 100x400мм	532	400		2,17	2,32	2,18	2,26
Поворот 45град EA 100x500мм	608	500		2,89	3,09	2,91	3,01
Поворот 45град EA 100x600мм	685	600		3,71	3,97	3,73	3,86

Таблица А.9.1 – Основные параметры поворота плавного на 45°

Наименование	Размеры по рисунку А.9.1				Масса компонента, кг, для исполнения		
	L±1,5, мм	B±1,5, мм	L1±5, мм	H±1, мм	стандарт	HDZ	RAL
1	2	3	4	5	6	7	8
Поворот плавн. 45град тип Г01 ESCA 50x50мм	192	50	115	51	0,23	0,25	0,24
Поворот плавн. 45град тип Г01 ESCA 50x100мм	227	100	165		0,30	0,32	0,31
Поворот плавн. 45град тип Г01 ESCA 50x150мм	263	150	215		0,40	0,43	0,42
Поворот плавн. 45град тип Г01 ESCA 50x200мм	298	200	265		0,51	0,55	0,53
Поворот плавн. 45град тип Г01 ESCA 50x300мм	369	300	365		0,77	0,82	0,80
Поворот плавн. 45град тип Г01 ESCA 50x400мм	440	400	465		1,08	1,16	1,12
Поворот плавн. 45град тип Г01 ESCA 50x500мм	510	500	565		1,43	1,53	1,49
Поворот плавн. 45град тип Г01 ESCA 50x600мм	581	600	665		1,83	1,96	1,91
Поворот плавн. 45град тип Г01 ESCA 80x80мм	217	80	145	81	0,36	0,39	0,37
Поворот плавн. 45град тип Г01 ESCA 80x100мм	227	100	165		0,39	0,42	0,41
Поворот плавн. 45град тип Г01 ESCA 80x150мм	263	150	215		0,50	0,54	0,52
Поворот плавн. 45град тип Г01 ESCA 80x200мм	298	200	265		0,62	0,66	0,65
Поворот плавн. 45град тип Г01 ESCA 80x300мм	369	300	365		0,89	0,95	0,93
Поворот плавн. 45град тип Г01 ESCA 80x400мм	440	400	465		1,21	1,29	1,26
Поворот плавн. 45град тип Г01 ESCA 80x500мм	510	500	565		1,58	1,69	1,64
Поворот плавн. 45град тип Г01 ESCA 80x600мм	581	600	665		2,00	2,14	2,08

Продолжение таблицы А.9.1

1	2	3	4	5	6	7	8
Поворот плавн. 45град тип Г01 ESCA 100x100мм	227	100	165	101	0,45	0,48	0,47
Поворот плавн. 45град тип Г01 ESCA 100x150мм	263	150	215		0,56	0,60	0,58
Поворот плавн. 45град тип Г01 ESCA 100x200мм	298	200	265		0,69	0,74	0,72
Поворот плавн. 45град тип Г01 ESCA 100x300мм	369	300	365		0,97	1,04	1,01
Поворот плавн. 45град тип Г01 ESCA 100x400мм	440	400	465		1,31	1,40	1,36
Поворот плавн. 45град тип Г01 ESCA 100x500мм	510	500	565		1,69	1,81	1,76
Поворот плавн. 45град тип Г01 ESCA 100x600мм	581	600	665		2,12	2,27	2,21
Поворот плавн. 45град тип Г01 EA 50x50мм	192	50	115	51	0,23	0,25	0,24
Поворот плавн. 45град тип Г01 EA 50x100мм	227	100	165		0,30	0,32	0,31
Поворот плавн. 45град тип Г01 EA 50x150мм	263	150	215		0,40	0,43	0,42
Поворот плавн. 45град тип Г01 EA 50x200мм	298	200	265		0,51	0,55	0,53
Поворот плавн. 45град тип Г01 EA 50x300мм	369	300	365		0,77	0,82	0,80
Поворот плавн. 45град тип Г01 EA 50x400мм	440	400	465		1,08	1,16	1,12
Поворот плавн. 45град тип Г01 EA 50x500мм	510	500	565		1,43	1,53	1,49
Поворот плавн. 45град тип Г01 EA 50x600мм	581	600	665	1,83	1,96	1,91	
Поворот плавн. 45град тип Г01 EA 80x80мм	217	80	145	81	0,36	0,39	0,37
Поворот плавн. 45град тип Г01 EA 80x100мм	227	100	165		0,39	0,42	0,41
Поворот плавн. 45град тип Г01 EA 80x150мм	263	150	215		0,50	0,54	0,52
Поворот плавн. 45град тип Г01 EA 80x200мм	298	200	265		0,62	0,66	0,65
Поворот плавн. 45град тип Г01 EA 80x300мм	369	300	365		0,89	0,95	0,93
Поворот плавн. 45град тип Г01 EA 80x400мм	440	400	465		1,21	1,29	1,26
Поворот плавн. 45град тип Г01 EA 80x500мм	510	500	565		1,58	1,69	1,64
Поворот плавн. 45град тип Г01 EA 80x600мм	581	600	665	2,00	2,14	2,08	
Поворот плавн. 45град тип Г01 EA 100x100мм	227	100	165	101	0,45	0,48	0,47
Поворот плавн. 45град тип Г01 EA 100x150мм	263	150	215		0,56	0,60	0,58
Поворот плавн. 45град тип Г01 EA 100x200мм	298	200	265		0,69	0,74	0,72
Поворот плавн. 45град тип Г01 EA 100x300мм	369	300	365		0,97	1,04	1,01
Поворот плавн. 45град тип Г01 EA 100x400мм	440	400	465		1,31	1,40	1,36
Поворот плавн. 45град тип Г01 EA 100x500мм	510	500	565		1,69	1,81	1,76
Поворот плавн. 45град тип Г01 EA 100x600мм	581	600	665		2,12	2,27	2,21

Таблица А.9.2 – Основные параметры крышки поворота плавного 45°

Наименование	Размеры по рисунку А.9.2		Масса компонента, кг, для исполнения		
	B±1,5, мм	L±1,5, мм	стандарт	HDZ	RAL
Крышка поворота плавн. 45град тип Г01 ESCA 50мм	51,5	192	0,09	0,10	0,09
Крышка поворота плавн. 45град тип Г01 ESCA 80мм	81,5	217	0,13	0,14	0,14
Крышка поворота плавн. 45град тип Г01 ESCA 100мм	101,5	227	0,16	0,17	0,17
Крышка поворота плавн. 45град тип Г01 ESCA 150мм	151,5	263	0,24	0,26	0,25
Крышка поворота плавн. 45град тип Г01 ESCA 200мм	201,5	298	0,33	0,35	0,34
Крышка поворота плавн. 45град тип Г01 ESCA 300мм	301,5	369	0,55	0,59	0,57
Крышка поворота плавн. 45град тип Г01 ESCA 400мм	401,5	440	0,80	0,86	0,83
Крышка поворота плавн. 45град тип Г01 ESCA 500мм	501,5	510	1,09	1,17	1,13
Крышка поворота плавн. 45град тип Г01 ESCA 600мм	601,5	581	1,43	1,53	1,49

Продолжение таблицы А.9.2

Крышка поворота плавн. 45град тип Г01 ЕА 50мм	51,5	192	0,09	0,10	0,09
Крышка поворота плавн. 45град тип Г01 ЕА 80мм	81,5	217	0,13	0,14	0,14
Крышка поворота плавн. 45град тип Г01 ЕА 100мм	101,5	227	0,16	0,17	0,17
Крышка поворота плавн. 45град тип Г01 ЕА 150мм	151,5	263	0,24	0,26	0,25
Крышка поворота плавн. 45град тип Г01 ЕА 200мм	201,5	298	0,33	0,35	0,34
Крышка поворота плавн. 45град тип Г01 ЕА 300мм	301,5	369	0,55	0,59	0,57
Крышка поворота плавн. 45град тип Г01 ЕА 400мм	401,5	440	0,80	0,86	0,83
Крышка поворота плавн. 45град тип Г01 ЕА 500мм	501,5	510	1,09	1,17	1,13
Крышка поворота плавн. 45град тип Г01 ЕА 600мм	601,5	581	1,43	1,53	1,49

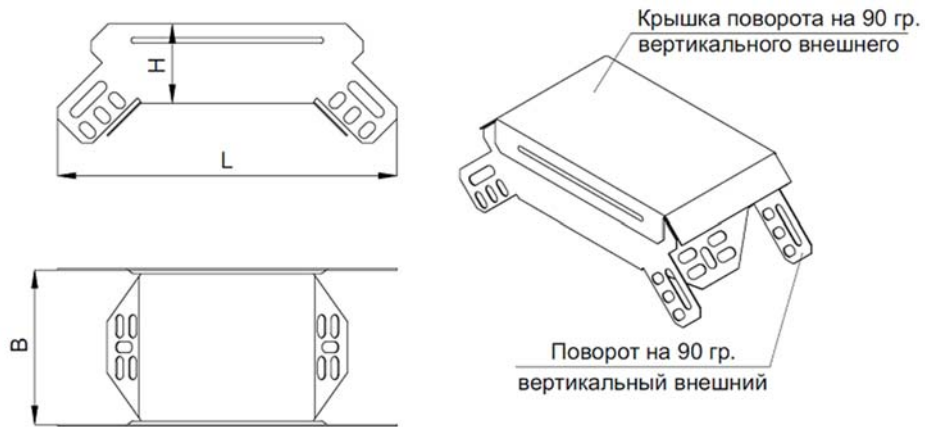


Рисунок А.10 – Поворот на 90° вертикальный внешний

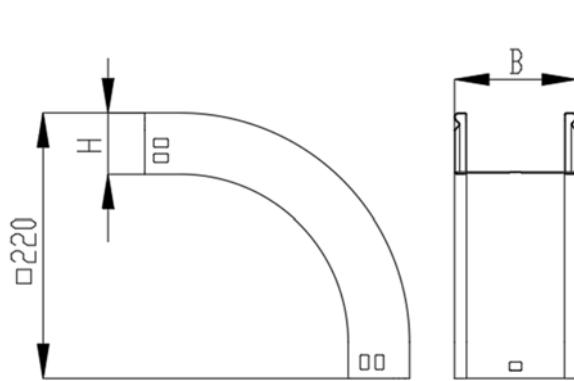


Рисунок А.11.1 – Поворот плавный на 90° вертикальный внешний

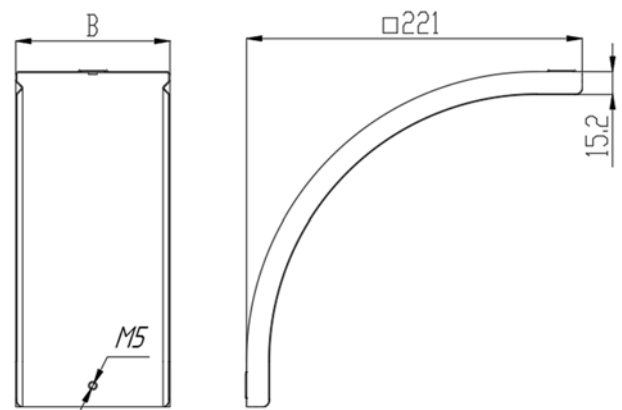


Рисунок А.11.2 – Крышка поворота плавного на 90° вертикального внешнего°

Таблица А.10 – Основные параметры поворота на 90° вертикального внешнего

Наименование	Размеры по рисунку А.10			Масса компонента, кг, для исполнения			
	L±1,5, мм	B±1,5, мм	H±1, мм	стандарт	HDZ	INOX	RAL
1	2	3	4	5	6	7	8
Поворот 90град вертикальный внеш. ESCA 35x50мм	175	50	35	0,21	0,22	0,21	0,22
Поворот 90град вертикальный внеш. ESCA 35x100мм	198	100		0,32	0,34	0,32	0,33
Поворот 90град вертикальный внеш. ESCA 35x150мм		150		0,42	0,45	0,42	0,44
Поворот 90град вертикальный внеш. ESCA 35x200мм		200		0,53	0,57	0,53	0,55
Поворот 90град вертикальный внеш. ESCA 35x300мм		300		0,74	0,79	0,74	0,77
Поворот 90град вертикальный внеш. ESCA 50x50мм		196	50	50	0,26	0,28	0,26
Поворот 90град вертикальный внеш. ESCA 50x100мм	219	100	0,38		0,41	0,38	0,40
Поворот 90град вертикальный внеш. ESCA 50x150мм		150	0,49		0,52	0,49	0,51
Поворот 90град вертикальный внеш. ESCA 50x200мм		200	0,61		0,65	0,61	0,63
Поворот 90град вертикальный внеш. ESCA 50x300мм		300	0,84		0,90	0,85	0,87
Поворот 90град вертикальный внеш. ESCA 50x400мм		400	1,07		1,14	1,08	1,11
Поворот 90град вертикальный внеш. ESCA 50x500мм		500	1,30		1,39	1,31	1,35
Поворот 90град вертикальный внеш. ESCA 50x600мм		600	1,53		1,64	1,54	1,59
Поворот 90град вертикальный внеш. ESCA 80x80мм		261	80	0,31	0,33	0,31	0,32
Поворот 90град вертикальный внеш. ESCA 80x100мм	100		0,53	0,57	0,53	0,55	
Поворот 90град вертикальный внеш. ESCA 80x150мм	150		0,66	0,71	0,66	0,69	
Поворот 90град вертикальный внеш. ESCA 80x200мм	200		0,79	0,85	0,79	0,82	
Поворот 90град вертикальный внеш. ESCA 80x300мм	300		1,05	1,12	1,06	1,09	
Поворот 90град вертикальный внеш. ESCA 80x400мм	400		1,32	1,41	1,33	1,37	
Поворот 90град вертикальный внеш. ESCA 80x500мм	500		1,57	1,68	1,58	1,63	
Поворот 90град вертикальный внеш. ESCA 80x600мм	600		1,84	1,97	1,85	1,91	
Поворот 90град вертикальный внеш. ESCA 100x100мм	290	100	100	0,65	0,70	0,65	0,68
Поворот 90град вертикальный внеш. ESCA 100x150мм		150		0,79	0,85	0,79	0,82
Поворот 90град вертикальный внеш. ESCA 100x200мм		200		0,93	1,00	0,94	0,97
Поворот 90град вертикальный внеш. ESCA 100x300мм		300		1,21	1,29	1,22	1,26
Поворот 90град вертикальный внеш. ESCA 100x400мм		400		1,49	1,59	1,50	1,55
Поворот 90град вертикальный внеш. ESCA 100x500мм		500		1,77	1,89	1,78	1,84
Поворот 90град вертикальный внеш. ESCA 100x600мм		600		2,06	2,20	2,07	2,14
Поворот 90град вертикальный внеш. ESCA 60x50мм	210	50	60	0,31	0,33	0,31	0,32
Поворот 90град вертикальный внеш. ESCA 60x100мм	233	100		0,43	0,46	0,43	0,45
Поворот 90град вертикальный внеш. ESCA 60x150мм		150		0,55	0,59	0,55	0,57
Поворот 90град вертикальный внеш. ESCA 60x200мм		200		0,67	0,72	0,67	0,70
Поворот 90град вертикальный внеш. ESCA 60x300мм		300		0,91	0,97	0,92	0,95
Поворот 90град вертикальный внеш. ESCA 60x400мм		400		1,15	1,23	1,16	1,20
Поворот 90град вертикальный внеш. ESCA 60x500мм		500		1,39	1,49	1,40	1,45
Поворот 90град вертикальный внеш. ESCA 60x600мм		600		1,63	1,74	1,64	1,70

Продолжение таблицы А.10

1	2	3	4	5	6	7	8
Поворот 90град вертикальный внеш. ESCA 85x100мм	268	100	85	0,56	0,60	0,56	0,58
Поворот 90град вертикальный внеш. ESCA 85x150мм		150		0,69	0,74	0,69	0,72
Поворот 90град вертикальный внеш. ESCA 85x200мм		200		0,82	0,88	0,82	0,85
Поворот 90град вертикальный внеш. ESCA 85x300мм		300		1,09	1,17	1,10	1,13
Поворот 90град вертикальный внеш. ESCA 85x400мм		400		1,36	1,46	1,37	1,41
Поворот 90град вертикальный внеш. ESCA 85x500мм		500		1,62	1,73	1,63	1,68
Поворот 90град вертикальный внеш. ESCA 85x600мм		600		1,89	2,02	1,90	1,97
Поворот 90град вертикальный внеш. ESCA 110x100мм	304	100	110	0,71	0,76	0,71	0,74
Поворот 90град вертикальный внеш. ESCA 110x150мм		150		0,85	0,91	0,86	0,88
Поворот 90град вертикальный внеш. ESCA 110x200мм		200		1,00	1,07	1,01	1,04
Поворот 90град вертикальный внеш. ESCA 110x300мм		300		1,29	1,38	1,30	1,34
Поворот 90град вертикальный внеш. ESCA 110x400мм		400		1,59	1,70	1,60	1,65
Поворот 90град вертикальный внеш. ESCA 110x500мм		500		1,87	2,00	1,88	1,94
Поворот 90град вертикальный внеш. ESCA 110x600мм		600		2,17	2,32	2,18	2,26
Поворот 90град вертикальный внеш. EA 35x50мм	175	50	35	0,21	0,22	0,21	0,22
Поворот 90град вертикальный внеш. EA 35x100мм	198	100		0,32	0,34	0,32	0,33
Поворот 90град вертикальный внеш. EA 35x150мм		150		0,42	0,45	0,42	0,44
Поворот 90град вертикальный внеш. EA 35x200мм		200		0,53	0,57	0,53	0,55
Поворот 90град вертикальный внеш. EA 35x300мм		300		0,74	0,79	0,74	0,77
Поворот 90град вертикальный внеш. EA 50x50мм	196	50	50	0,26	0,28	0,26	0,27
Поворот 90град вертикальный внеш. EA 50x100мм	219	100		0,38	0,41	0,38	0,40
Поворот 90град вертикальный внеш. EA 50x150мм		150		0,49	0,52	0,49	0,51
Поворот 90град вертикальный внеш. EA 50x200мм		200		0,61	0,65	0,61	0,63
Поворот 90град вертикальный внеш. EA 50x300мм		300		0,84	0,90	0,85	0,87
Поворот 90град вертикальный внеш. EA 50x400мм		400		1,07	1,14	1,08	1,11
Поворот 90град вертикальный внеш. EA 50x500мм		500		1,30	1,39	1,31	1,35
Поворот 90град вертикальный внеш. EA 50x600мм		600		1,53	1,64	1,54	1,59
Поворот 90град вертикальный внеш. EA 80x80мм	261	80	80	0,31	0,33	0,31	0,32
Поворот 90град вертикальный внеш. EA 80x100мм		100		0,53	0,57	0,53	0,55
Поворот 90град вертикальный внеш. EA 80x150мм		150		0,66	0,71	0,66	0,69
Поворот 90град вертикальный внеш. EA 80x200мм	261	200	100	0,79	0,85	0,79	0,82
Поворот 90град вертикальный внеш. EA 80x300мм		300		1,05	1,12	1,06	1,09
Поворот 90град вертикальный внеш. EA 80x400мм		400		1,32	1,41	1,33	1,37
Поворот 90град вертикальный внеш. EA 80x500мм		500		1,57	1,68	1,58	1,63
Поворот 90град вертикальный внеш. EA 80x600мм		600		1,84	1,97	1,85	1,91
Поворот 90град вертикальный внеш. EA 100x100мм		290		100	100	0,65	0,70
Поворот 90град вертикальный внеш. EA 100x150мм	150		0,79	0,85		0,79	0,82
Поворот 90град вертикальный внеш. EA 100x200мм	200		0,93	1,00		0,94	0,97
Поворот 90град вертикальный внеш. EA 100x300мм	300		1,21	1,29		1,22	1,26
Поворот 90град вертикальный внеш. EA 100x400мм	400		1,49	1,59		1,50	1,55
Поворот 90град вертикальный внеш. EA 100x500мм	500		1,77	1,89		1,78	1,84
Поворот 90град вертикальный внеш. EA 100x600мм	600		2,06	2,20		2,07	2,14

Продолжение таблицы А.10

1	2	3	4	5	6	7	8
Поворот 90град вертикальный внеш. ЕА 60x50мм	210	50	60	0,31	0,33	0,31	0,32
Поворот 90град вертикальный внеш. ЕА 60x100мм	233	100		0,43	0,46	0,43	0,45
Поворот 90град вертикальный внеш. ЕА 60x150мм		150		0,55	0,59	0,55	0,57
Поворот 90град вертикальный внеш. ЕА 60x200мм		200		0,67	0,72	0,67	0,70
Поворот 90град вертикальный внеш. ЕА 60x300мм		300		0,91	0,97	0,92	0,95
Поворот 90град вертикальный внеш. ЕА 60x400мм		400		1,15	1,23	1,16	1,20
Поворот 90град вертикальный внеш. ЕА 60x500мм		500		1,39	1,49	1,40	1,45
Поворот 90град вертикальный внеш. ЕА 60x600мм		600		1,63	1,74	1,64	1,70
Поворот 90град вертикальный внеш. ЕА 85x100мм		268	100	85	0,56	0,60	0,56
Поворот 90град вертикальный внеш. ЕА 85x150мм	150		0,69		0,74	0,69	0,72
Поворот 90град вертикальный внеш. ЕА 85x200мм	200		0,82		0,88	0,82	0,85
Поворот 90град вертикальный внеш. ЕА 85x300мм	300		1,09		1,17	1,10	1,13
Поворот 90град вертикальный внеш. ЕА 85x400мм	400		1,36		1,46	1,37	1,41
Поворот 90град вертикальный внеш. ЕА 85x500мм	500		1,62		1,73	1,63	1,68
Поворот 90град вертикальный внеш. ЕА 85x600мм	600		1,89		2,02	1,90	1,97
Поворот 90град вертикальный внеш. ЕА 110x100мм	304		100		110	0,71	0,76
Поворот 90град вертикальный внеш. ЕА 110x150мм		150	0,85	0,91		0,86	0,88
Поворот 90град вертикальный внеш. ЕА 110x200мм		200	1,00	1,07		1,01	1,04
Поворот 90град вертикальный внеш. ЕА 110x300мм		300	1,29	1,38		1,30	1,34
Поворот 90град вертикальный внеш. ЕА 110x400мм		400	1,59	1,70		1,60	1,65
Поворот 90град вертикальный внеш. ЕА 110x500мм		500	1,87	2,00		1,88	1,94
Поворот 90град вертикальный внеш. ЕА 110x600мм		600	2,17	2,32		2,18	2,26

Таблица А.11.1 – Основные параметры поворота плавного 90° вертикального внешнего

Наименование	Размеры по рисунку А.11.1		Масса компонента, кг, для исполнения		
	В±1,5, мм	Н±1, мм	стандарт	HDZ	RAL
1	2	3	4	5	6
Поворот плавн. 90град тип В20 ESCA 50x50мм	50	51	0,35	0,37	0,36
Поворот плавн. 90град тип В20 ESCA 50x100мм	100		0,46	0,49	0,48
Поворот плавн. 90град тип В20 ESCA 50x150мм	150		0,59	0,63	0,61
Поворот плавн. 90град тип В20 ESCA 50x200мм	200		0,70	0,75	0,73
Поворот плавн. 90град тип В20 ESCA 50x300мм	300		0,92	0,98	0,96
Поворот плавн. 90град тип В20 ESCA 50x400мм	400		1,14	1,22	1,19
Поворот плавн. 90град тип В20 ESCA 50x500мм	500		1,36	1,46	1,41
Поворот плавн. 90град тип В20 ESCA 50x600мм	600		1,55	1,66	1,61
Поворот плавн. 90град тип В20 ESCA 80x80мм	80	81	0,48	0,51	0,50
Поворот плавн. 90град тип В20 ESCA 80x100мм	100		0,52	0,56	0,54
Поворот плавн. 90град тип В20 ESCA 80x150мм	150		0,61	0,65	0,63
Поворот плавн. 90град тип В20 ESCA 80x200мм	200		0,70	0,75	0,73
Поворот плавн. 90град тип В20 ESCA 80x300мм	300		0,89	0,92	0,93
Поворот плавн. 90град тип В20 ESCA 80x400мм	400		1,07	1,14	1,11
Поворот плавн. 90град тип В20 ESCA 80x500мм	500		1,25	1,34	1,30
Поворот плавн. 90град тип В20 ESCA 80x600мм	600		1,44	1,54	1,5

Продолжение таблицы А.11.1

1	2	3	4	5	6
Поворот плавн. 90град тип В20 ESCA 100x100мм	100	101	0,54	0,58	0,56
Поворот плавн. 90град тип В20 ESCA 100x150мм	150		0,62	0,66	0,64
Поворот плавн. 90град тип В20 ESCA 100x200мм	200		0,70	0,75	0,73
Поворот плавн. 90град тип В20 ESCA 100x300мм	300		0,86	0,92	0,89
Поворот плавн. 90град тип В20 ESCA 100x400мм	400		1,01	1,08	1,05
Поворот плавн. 90град тип В20 ESCA 100x500мм	500		1,17	1,25	1,22
Поворот плавн. 90град тип В20 ESCA 50x300мм	600		1,33	1,42	1,38
Поворот плавн. 90град тип В20 EA 50x50мм	50	51	0,35	0,37	0,36
Поворот плавн. 90град тип В20 EA 50x100мм	100		0,46	0,49	0,48
Поворот плавн. 90град тип В20 EA 50x150мм	150		0,59	0,63	0,61
Поворот плавн. 90град тип В20 EA 50x200мм	200		0,70	0,75	0,73
Поворот плавн. 90град тип В20 EA 50x300мм	300		0,92	0,98	0,96
Поворот плавн. 90град тип В20 EA 50x400мм	400		1,14	1,22	1,19
Поворот плавн. 90град тип В20 EA 50x500мм	500		1,36	1,46	1,41
Поворот плавн. 90град тип В20 EA 50x600мм	600	1,55	1,66	1,61	
Поворот плавн. 90град тип В20 EA 80x80мм	80	81	0,48	0,51	0,50
Поворот плавн. 90град тип В20 EA 80x100мм	100		0,52	0,56	0,54
Поворот плавн. 90град тип В20 EA 80x150мм	150		0,61	0,65	0,63
Поворот плавн. 90град тип В20 EA 80x200мм	200		0,70	0,75	0,73
Поворот плавн. 90град тип В20 EA 80x300мм	300		0,89	0,92	0,93
Поворот плавн. 90град тип В20 EA 80x400мм	400		1,07	1,14	1,11
Поворот плавн. 90град тип В20 EA 80x500мм	500		1,25	1,34	1,30
Поворот плавн. 90град тип В20 EA 80x600мм	600	1,44	1,54	1,5	
Поворот плавн. 90град тип В20 EA 100x100мм	100	101	0,54	0,58	0,56
Поворот плавн. 90град тип В20 EA 100x150мм	150		0,62	0,66	0,64
Поворот плавн. 90град тип В20 EA 100x200мм	200		0,70	0,75	0,73
Поворот плавн. 90град тип В20 EA 100x300мм	300		0,86	0,92	0,89
Поворот плавн. 90град тип В20 EA 100x400мм	400		1,01	1,08	1,05
Поворот плавн. 90град тип В20 EA 100x500мм	500		1,17	1,25	1,22
Поворот плавн. 90град тип В20 EA 100x600мм	600		1,33	1,42	1,38

Таблица А.11.2 – Основные параметры крышки поворота плавного 90° вертикального внешнего

Наименование	Размер по рисунку А.11.2	Масса компонента, кг, для исполнения		
	В±1,5, мм	стандарт	HDZ	RAL
Крышка поворота плавн. 90град тип В20 ESCA 50мм	51,5	0,17	0,18	0,18
Крышка поворота плавн. 90град тип В20 ESCA 80мм	81,5	0,22	0,24	0,23
Крышка поворота плавн. 90град тип В20 ESCA 100мм	101,5	0,26	0,28	0,27
Крышка поворота плавн. 90град тип В20 ESCA 150мм	151,5	0,36	0,39	0,37
Крышка поворота плавн. 90град тип В20 ESCA 200мм	201,5	0,46	0,49	0,48
Крышка поворота плавн. 90град тип В20 ESCA 300мм	301,5	0,66	0,71	0,69
Крышка поворота плавн. 90град тип В20 ESCA 400мм	401,5	0,86	0,92	0,89
Крышка поворота плавн. 90град тип В20 ESCA 500мм	501,5	1,06	1,13	1,10
Крышка поворота плавн. 90град тип В20 ESCA 600мм	601,5	1,25	1,34	1,30

Продолжение таблицы А.11.2

Крышка поворота плавн. 90град тип В20 EA 50мм	51,5	0,17	0,18	0,18
Крышка поворота плавн. 90град тип В20 EA 80мм	81,5	0,22	0,24	0,23
Крышка поворота плавн. 90град тип В20 EA 100мм	101,5	0,26	0,28	0,27
Крышка поворота плавн. 90град тип В20 EA 150мм	151,5	0,36	0,39	0,37
Крышка поворота плавн. 90град тип В20 EA 200мм	201,5	0,46	0,49	0,48
Крышка поворота плавн. 90град тип В20 EA 300мм	301,5	0,66	0,71	0,69
Крышка поворота плавн. 90град тип В20 EA 400мм	401,5	0,86	0,92	0,89
Крышка поворота плавн. 90град тип В20 EA 500мм	501,5	1,06	1,13	1,10
Крышка поворота плавн. 90град тип В20 EA 600мм	601,5	1,25	1,34	1,30

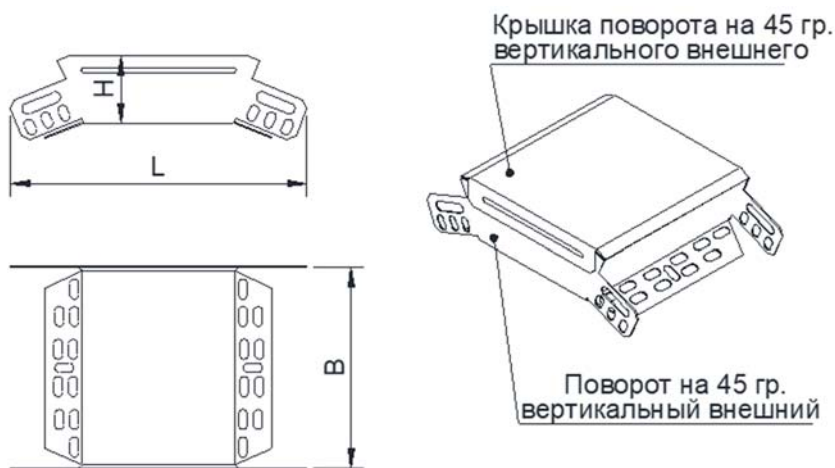


Рисунок А.12 – Поворот на 45° вертикальный внешний

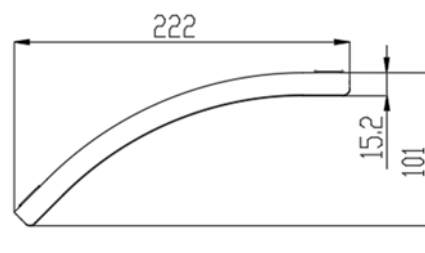
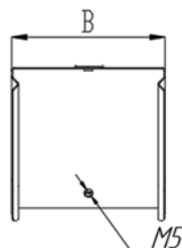
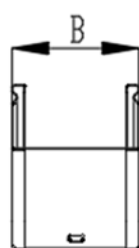
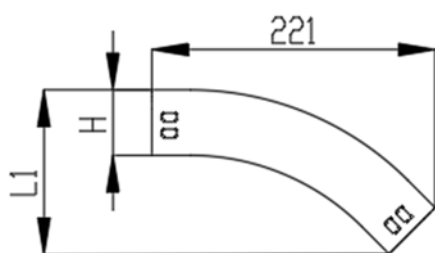


Рисунок А.13.1 – Поворот плавный на 45° вертикальный внешний

Рисунок А.13.2 – Крышка поворота плавного на 45° вертикального внешнего

Таблица А.12 – Основные параметры поворота на 45° вертикального внешнего

Наименование	Размеры по рисунку А.12			Масса компонента, кг, для исполнения			
	L±1,5, мм	B±1,5, мм	H±1, мм	стандарт	HDZ	INOX	RAL
1	2	3	4	5	6	7	8
Поворот 45град вертикальный внеш. ESCA 50x50мм	189	50	50	0,23	0,25	0,24	0,24
Поворот 45град вертикальный внеш. ESCA 50x100мм	218	100		0,34	0,37	0,34	0,36
Поворот 45град вертикальный внеш. ESCA 50x150мм		150		0,44	0,47	0,44	0,46
Поворот 45град вертикальный внеш. ESCA 50x200мм		200		0,55	0,58	0,55	0,57
Поворот 45град вертикальный внеш. ESCA 50x300мм		300		0,75	0,81	0,76	0,78
Поворот 45град вертикальный внеш. ESCA 50x400мм		400		0,96	1,03	0,97	1,00
Поворот 45град вертикальный внеш. ESCA 50x500мм		500		1,17	1,25	1,17	1,21
Поворот 45град вертикальный внеш. ESCA 50x600мм		600		1,34	1,43	1,35	1,39

Продолжение таблицы А.12

1	2	3	4	5	6	7	8
Поворот 45град вертикальный внеш. ESCA 80x80мм	241	80	80	0,45	0,48	0,45	0,46
Поворот 45град вертикальный внеш. ESCA 80x100мм		100		0,45	0,48	0,45	0,46
Поворот 45град вертикальный внеш. ESCA 80x150мм		150		0,55	0,59	0,56	0,58
Поворот 45град вертикальный внеш. ESCA 80x200мм		200		0,66	0,71	0,67	0,69
Поворот 45град вертикальный внеш. ESCA 80x300мм		300		0,88	0,94	0,89	0,92
Поворот 45град вертикальный внеш. ESCA 80x400мм		400		1,11	1,18	1,11	1,15
Поворот 45град вертикальный внеш. ESCA 80x500мм		500		1,32	1,41	1,33	1,37
Поворот 45град вертикальный внеш. ESCA 80x600мм		600		1,52	1,63	1,53	1,58
Поворот 45град вертикальный внеш. ESCA 100x100мм	256	100	100	0,53	0,57	0,53	0,55
Поворот 45град вертикальный внеш. ESCA 100x150мм		150		0,64	0,69	0,65	0,67
Поворот 45град вертикальный внеш. ESCA 100x200мм		200		0,76	0,81	0,76	0,79
Поворот 45град вертикальный внеш. ESCA 100x300мм	256	300		0,99	1,06	1,00	1,03
Поворот 45град вертикальный внеш. ESCA 100x400мм		400		1,23	1,31	1,23	1,28
Поворот 45град вертикальный внеш. ESCA 100x500мм		500		1,46	1,56	1,46	1,51
Поворот 45град вертикальный внеш. ESCA 100x600мм		600		1,65	1,77	1,66	1,72
Поворот 45град вертикальный внеш. EA 50x50мм	189	50		50	0,23	0,25	0,24
Поворот 45град вертикальный внеш. EA 50x100мм	218	100	0,34		0,37	0,34	0,36
Поворот 45град вертикальный внеш. EA 50x150мм		150	0,44		0,47	0,44	0,46
Поворот 45град вертикальный внеш. EA 50x200мм		200	0,55		0,58	0,55	0,57
Поворот 45град вертикальный внеш. EA 50x300мм		300	0,75		0,81	0,76	0,78
Поворот 45град вертикальный внеш. EA 50x400мм		400	0,96		1,03	0,97	1,00
Поворот 45град вертикальный внеш. EA 50x500мм		500	1,17		1,25	1,17	1,21
Поворот 45град вертикальный внеш. EA 50x600мм		600	1,34		1,43	1,35	1,39
Поворот 45град вертикальный внеш. EA 80x80мм		241	80	80	0,45	0,48	0,45
Поворот 45град вертикальный внеш. EA 80x100мм	100		0,45		0,48	0,45	0,46
Поворот 45град вертикальный внеш. EA 80x150мм	150		0,55		0,59	0,56	0,58
Поворот 45град вертикальный внеш. EA 80x200мм	200		0,66		0,71	0,67	0,69
Поворот 45град вертикальный внеш. EA 80x300мм	300		0,88		0,94	0,89	0,92
Поворот 45град вертикальный внеш. EA 80x400мм	400		1,11		1,18	1,11	1,15
Поворот 45град вертикальный внеш. EA 80x500мм	500		1,32		1,41	1,33	1,37
Поворот 45град вертикальный внеш. EA 80x600мм	600		1,52		1,63	1,53	1,58
Поворот 45град вертикальный внеш. EA 100x100мм	256	100	100	0,53	0,57	0,53	0,55
Поворот 45град вертикальный внеш. EA 100x150мм		150		0,64	0,69	0,65	0,67
Поворот 45град вертикальный внеш. EA 100x200мм		200		0,76	0,81	0,76	0,79
Поворот 45град вертикальный внеш. EA 100x300мм		300		0,99	1,06	1,00	1,03
Поворот 45град вертикальный внеш. EA 100x400мм		400		1,23	1,31	1,23	1,28
Поворот 45град вертикальный внеш. EA 100x500мм		500		1,46	1,56	1,46	1,51
Поворот 45град вертикальный внеш. EA 100x600мм		600		1,65	1,77	1,66	1,72

Таблица А.13.1 – Основные параметры поворота плавного 45° вертикального внешнего

Наименование	Размеры по рисунку А.13.1			Масса компонента, кг, для исполнения		
	B±1,5, мм	H±1, мм	L1±5, мм	стандарт	HDZ	RAL
Поворот плавн. 45град тип В20 ESCA 50x50мм	50	51	118	0,24	0,26	0,25
Поворот плавн. 45град тип В20 ESCA 50x100мм	100		168	0,30	0,32	0,31
Поворот плавн. 45град тип В20 ESCA 50x150мм	150		218	0,36	0,39	0,37
Поворот плавн. 45град тип В20 ESCA 50x200мм	200		268	0,42	0,45	0,44
Поворот плавн. 45град тип В20 ESCA 50x300мм	300		368	0,53	0,57	0,55
Поворот плавн. 45град тип В20 ESCA 50x400мм	400		468	0,65	0,70	0,68
Поворот плавн. 45град тип В20 ESCA 50x500мм	500		568	0,77	0,82	0,80
Поворот плавн. 45град тип В20 ESCA 50x600мм	600		668	0,88	0,94	0,92
Поворот плавн. 45град тип В20 ESCA 80x80мм	80	81	148	0,33	0,35	0,34
Поворот плавн. 45град тип В20 ESCA 80x100мм	100		168	0,35	0,37	0,36
Поворот плавн. 45град тип В20 ESCA 80x150мм	150		218	0,40	0,43	0,42
Поворот плавн. 45град тип В20 ESCA 80x200мм	200		268	0,45	0,48	0,47
Поворот плавн. 45град тип В20 ESCA 80x300мм	300		368	0,56	0,60	0,58
Поворот плавн. 45град тип В20 ESCA 80x400мм	400		468	0,66	0,71	0,69
Поворот плавн. 45град тип В20 ESCA 80x500мм	500		568	0,76	0,81	0,79
Поворот плавн. 45град тип В20 ESCA 80x600мм	600		668	0,86	0,92	0,89
Поворот плавн. 45град тип В20 ESCA 100x100мм	100	101	168	0,38	0,41	0,40
Поворот плавн. 45град тип В20 ESCA 100x150мм	150		218	0,42	0,45	0,44
Поворот плавн. 45град тип В20 ESCA 100x200мм	200		268	0,47	0,50	0,49
Поворот плавн. 45град тип В20 ESCA 100x300мм	300		368	0,57	0,61	0,59
Поворот плавн. 45град тип В20 ESCA 100x400мм	400		468	0,66	0,71	0,69
Поворот плавн. 45град тип В20 ESCA 100x500мм	500		568	0,75	0,80	0,78
Поворот плавн. 45град тип В20 ESCA 100x600мм	600		668	0,85	0,91	0,80
Поворот плавн. 45град тип В20 EA 50x50мм	50		51	118	0,24	0,26
Поворот плавн. 45град тип В20 EA 50x100мм	100	168		0,30	0,32	0,31
Поворот плавн. 45град тип В20 EA 50x150мм	150	218		0,36	0,39	0,37
Поворот плавн. 45град тип В20 EA 50x200мм	200	268		0,42	0,45	0,44
Поворот плавн. 45град тип В20 EA 50x300мм	300	368		0,53	0,57	0,55
Поворот плавн. 45град тип В20 EA 50x400мм	400	468		0,65	0,70	0,68
Поворот плавн. 45град тип В20 EA 50x500мм	500	568		0,77	0,82	0,80
Поворот плавн. 45град тип В20 EA 50x600мм	600	668		0,88	0,94	0,92
Поворот плавн. 45град тип В20 EA 80x80мм	80	81	148	0,33	0,35	0,34
Поворот плавн. 45град тип В20 EA 80x100мм	100		168	0,35	0,37	0,36
Поворот плавн. 45град тип В20 EA 80x150мм	150		218	0,40	0,43	0,42
Поворот плавн. 45град тип В20 EA 80x200мм	200		268	0,45	0,48	0,47
Поворот плавн. 45град тип В20 EA 80x300мм	300		368	0,56	0,60	0,58
Поворот плавн. 45град тип В20 EA 80x400мм	400		468	0,66	0,71	0,69
Поворот плавн. 45град тип В20 EA 80x500мм	500		568	0,76	0,81	0,79
Поворот плавн. 45град тип В20 EA 80x600мм	600		668	0,86	0,92	0,89

Продолжение таблицы А.13.1

Поворот плавн. 45град тип В20 ЕА 100х100мм	100	101	168	0,38	0,41	0,40
Поворот плавн. 45град тип В20 ЕА 100х150мм	150		218	0,42	0,45	0,44
Поворот плавн. 45град тип В20 ЕА 100х200мм	200		268	0,47	0,50	0,49
Поворот плавн. 45град тип В20 ЕА 100х300мм	300		368	0,57	0,61	0,59
Поворот плавн. 45град тип В20 ЕА 100х400мм	400		468	0,66	0,71	0,69
Поворот плавн. 45град тип В20 ЕА 100х500мм	500		568	0,75	0,80	0,78
Поворот плавн. 45град тип В20 ЕА 100х600мм	600		668	0,85	0,91	0,80

Таблица А.13.2 – Основные параметры крышки поворота плавного 45° вертикального внешнего

Наименование	Размер по рисунку А.13.2	Масса компонента, кг, для исполнения		
	В±1,5, мм	стандарт	HDZ	RAL
1	2	3	4	5
Крышка поворота плавн. 45град тип В20 ESCA 50мм	51,5	0,12	0,13	0,12
Крышка поворота плавн. 45град тип В20 ESCA 80мм	81,5	0,16	0,17	0,17
Крышка поворота плавн. 45град тип В20 ESCA 100мм	101,5	0,18	0,19	0,19
Крышка поворота плавн. 45град тип В20 ESCA 150мм	151,5	0,25	0,27	0,26
Крышка поворота плавн. 45град тип В20 ESCA 200мм	201,5	0,32	0,34	0,33
Крышка поворота плавн. 45град тип В20 ESCA 300мм	301,5	0,46	0,49	0,48
Крышка поворота плавн. 45град тип В20 ESCA 400мм	401,5	0,6	0,64	0,62
Крышка поворота плавн. 45град тип В20 ESCA 500мм	501,5	0,73	0,78	0,76
Крышка поворота плавн. 45град тип В20 ESCA 600мм	601,5	0,87	0,93	0,90
Крышка поворота плавн. 45град тип В20 ЕА 50мм	51,5	0,12	0,13	0,12
Крышка поворота плавн. 45град тип В20 ЕА 80мм	81,5	0,16	0,17	0,17
Крышка поворота плавн. 45град тип В20 ЕА 100мм	101,5	0,18	0,19	0,19
Крышка поворота плавн. 45град тип В20 ЕА 150мм	151,5	0,25	0,27	0,26
Крышка поворота плавн. 45град тип В20 ЕА 200мм	201,5	0,32	0,34	0,33
Крышка поворота плавн. 45град тип В20 ЕА 300мм	301,5	0,46	0,49	0,48
Крышка поворота плавн. 45град тип В20 ЕА 400мм	401,5	0,6	0,64	0,62
Крышка поворота плавн. 45град тип В20 ЕА 500мм	501,5	0,73	0,78	0,76
Крышка поворота плавн. 45град тип В20 ЕА 600мм	601,5	0,87	0,93	0,90

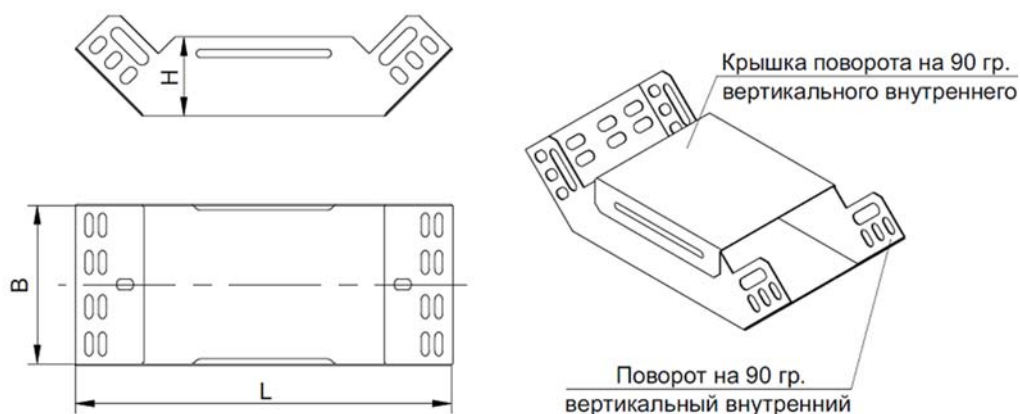


Рисунок А.14 – Поворот на 90° вертикальный внутренний

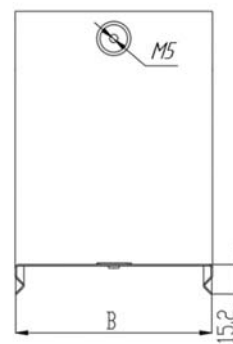
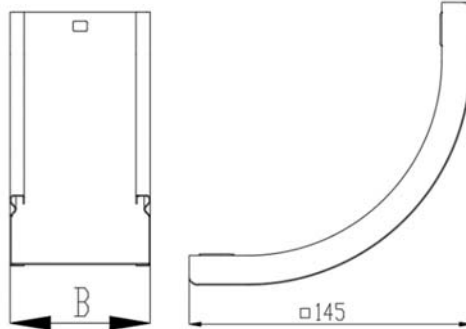
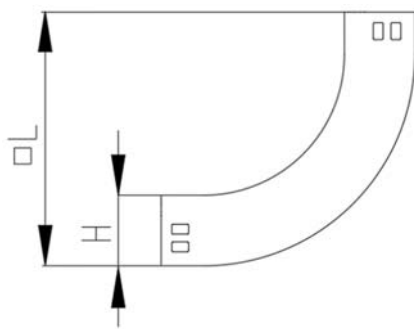


Рисунок А.15.1 – Поворот плавный на 90° вертикальный внутренний

Рисунок А.15.2 – Крышка поворота плавного на 90° вертикального внутреннего

Таблица А.14 – Основные параметры поворота на 90° вертикального внутреннего

Наименование	Размеры по рисунку А.14			Масса компонента, кг, для исполнения			
	L±1,5, мм	B±1,5, мм	H±1, мм	стандарт	HDZ	INOX	RAL
1	2	3	4	5	6	7	8
Поворот 90град вертикальный внутр. ESCA 35x50мм	216	50	35	0,21	0,22	0,21	0,22
Поворот 90град вертикальный внутр. ESCA 35x100мм		100		0,32	0,34	0,32	0,33
Поворот 90град вертикальный внутр. ESCA 35x150мм		150		0,43	0,46	0,43	0,45
Поворот 90град вертикальный внутр. ESCA 35x200мм		200		0,54	0,58	0,54	0,56
Поворот 90град вертикальный внутр. ESCA 35x300мм		300		0,76	0,81	0,76	0,79
Поворот 90град вертикальный внутр. ESCA 50x50мм	237	50	50	0,27	0,29	0,27	0,28
Поворот 90град вертикальный внутр. ESCA 50x100мм		100		0,38	0,41	0,38	0,40
Поворот 90град вертикальный внутр. ESCA 50x150мм		150		0,5	0,54	0,50	0,52
Поворот 90град вертикальный внутр. ESCA 50x200мм		200		0,62	0,66	0,62	0,64
Поворот 90град вертикальный внутр. ESCA 50x300мм		300		0,85	0,91	0,86	0,88
Поворот 90град вертикальный внутр. ESCA 50x400мм		400		1,09	1,17	1,10	1,13
Поворот 90град вертикальный внутр. ESCA 50x500мм		500		1,32	1,41	1,33	1,37
Поворот 90град вертикальный внутр. ESCA 50x600мм	600	1,64	1,75	1,65	1,71		
Поворот 90град вертикальный внутр. ESCA 80x80мм	280	80	80	0,48	0,51	0,48	0,50
Поворот 90град вертикальный внутр. ESCA 80x100мм		100		0,52	0,56	0,52	0,54
Поворот 90град вертикальный внутр. ESCA 80x150мм		150		0,65	0,70	0,65	0,68
Поворот 90град вертикальный внутр. ESCA 80x200мм		200		0,79	0,85	0,79	0,82
Поворот 90град вертикальный внутр. ESCA 80x300мм		300		1,05	1,12	1,06	1,09
Поворот 90град вертикальный внутр. ESCA 80x400мм		400		1,32	1,41	1,33	1,37
Поворот 90град вертикальный внутр. ESCA 80x500мм		500		1,58	1,69	1,59	1,64
Поворот 90град вертикальный внутр. ESCA 80x600мм	600	1,93	2,07	1,94	2,01		
Поворот 90град вертикальный внутр. ESCA 100x100мм	308	100	100	0,62	0,66	0,62	0,64
Поворот 90град вертикальный внутр. ESCA 100x150мм		150		0,77	0,82	0,77	0,80
Поворот 90град вертикальный внутр. ESCA 100x200мм		200		0,91	0,97	0,92	0,95
Поворот 90град вертикальный внутр. ESCA 100x300мм		300		1,20	1,28	1,21	1,25
Поворот 90град вертикальный внутр. ESCA 100x400мм		400		1,49	1,59	1,50	1,55
Поворот 90град вертикальный внутр. ESCA 100x500мм		500		1,77	1,89	1,78	1,84
Поворот 90град вертикальный внутр. ESCA 100x600мм	600	2,14	2,29	2,15	2,23		

Продолжение таблицы А.14

1	2	3	4	5	6	7	8
Поворот 90град вертикальный внутр. ESCA 60x50мм	252	50	60	0,31	0,33	0,31	0,32
Поворот 90град вертикальный внутр. ESCA 60x100мм		100		0,43	0,46	0,43	0,45
Поворот 90град вертикальный внутр. ESCA 60x150мм		150		0,55	0,59	0,55	0,57
Поворот 90град вертикальный внутр. ESCA 60x200мм		200		0,67	0,72	0,67	0,70
Поворот 90град вертикальный внутр. ESCA 60x300мм		300		0,92	0,98	0,93	0,96
Поворот 90град вертикальный внутр. ESCA 60x400мм		400		1,17	1,25	1,18	1,22
Поворот 90град вертикальный внутр. ESCA 60x500мм		500		1,41	1,51	1,42	1,47
Поворот 90град вертикальный внутр. ESCA 60x600мм		600		1,74	1,86	1,75	1,81
Поворот 90град вертикальный внутр. ESCA 85x100мм	287	100	85	0,54	0,58	0,54	0,56
Поворот 90град вертикальный внутр. ESCA 85x150мм		150		0,68	0,73	0,68	0,71
Поворот 90град вертикальный внутр. ESCA 85x200мм		200		0,82	0,88	0,82	0,85
Поворот 90град вертикальный внутр. ESCA 85x300мм		300		1,09	1,17	1,10	1,13
Поворот 90град вертикальный внутр. ESCA 85x400мм		400		1,36	1,46	1,37	1,41
Поворот 90град вертикальный внутр. ESCA 85x500мм		500		1,63	1,74	1,64	1,70
Поворот 90град вертикальный внутр. ESCA 85x600мм		600		1,79	1,92	1,80	1,86
Поворот 90град вертикальный внутр. ESCA 110x100мм		322		100	110	0,68	0,73
Поворот 90град вертикальный внутр. ESCA 110x150мм	150		0,83	0,89		0,83	0,86
Поворот 90град вертикальный внутр. ESCA 110x200мм	200		0,98	1,05		0,99	1,02
Поворот 90град вертикальный внутр. ESCA 110x300мм	300		1,27	1,36		1,28	1,32
Поворот 90град вертикальный внутр. ESCA 110x400мм	400		1,58	1,69		1,59	1,64
Поворот 90град вертикальный внутр. ESCA 110x500мм	500		1,87	2,00		1,88	1,94
Поворот 90град вертикальный внутр. ESCA 110x600мм	600		2,00	2,14		2,01	2,08
Поворот 90град вертикальный внутр. EA 35x50мм	216		50	35		0,21	0,22
Поворот 90град вертикальный внутр. EA 35x100мм		100	0,32		0,34	0,32	0,33
Поворот 90град вертикальный внутр. EA 35x150мм		150	0,43		0,46	0,43	0,45
Поворот 90град вертикальный внутр. EA 35x200мм		200	0,54		0,58	0,54	0,56
Поворот 90град вертикальный внутр. EA 35x300мм		300	0,76		0,81	0,76	0,79
Поворот 90град вертикальный внутр. EA 50x50мм	237	50	50	0,27	0,29	0,27	0,28
Поворот 90град вертикальный внутр. EA 50x100мм		100		0,38	0,41	0,38	0,40
Поворот 90град вертикальный внутр. EA 50x150мм		150		0,5	0,54	0,50	0,52
Поворот 90град вертикальный внутр. EA 50x200мм		200		0,62	0,66	0,62	0,64
Поворот 90град вертикальный внутр. EA 50x300мм		300		0,85	0,91	0,86	0,88
Поворот 90град вертикальный внутр. EA 50x400мм		400		1,09	1,17	1,10	1,13
Поворот 90град вертикальный внутр. EA 50x500мм		500		1,32	1,41	1,33	1,37
Поворот 90град вертикальный внутр. EA 50x600мм		600		1,64	1,75	1,65	1,71
Поворот 90град вертикальный внутр. EA 80x80мм	280	80	80	0,48	0,51	0,48	0,50
Поворот 90град вертикальный внутр. EA 80x100мм		100		0,52	0,56	0,52	0,54
Поворот 90град вертикальный внутр. EA 80x150мм		150		0,65	0,70	0,65	0,68
Поворот 90град вертикальный внутр. EA 80x200мм		200		0,79	0,85	0,79	0,82
Поворот 90град вертикальный внутр. EA 80x300мм		300		1,05	1,12	1,06	1,09
Поворот 90град вертикальный внутр. EA 80x400мм		400		1,32	1,41	1,33	1,37
Поворот 90град вертикальный внутр. EA 80x500мм		500		1,58	1,69	1,59	1,64
Поворот 90град вертикальный внутр. EA 80x600мм		600		1,93	2,07	1,94	2,01

Продолжение таблицы А.14

1	1	1	1	1	1	1	1
Поворот 90град вертикальный внутр. EA 100x100мм	308	100	100	0,62	0,66	0,62	0,64
Поворот 90град вертикальный внутр. EA 100x150мм		150		0,77	0,82	0,77	0,80
Поворот 90град вертикальный внутр. EA 100x200мм		200		0,91	0,97	0,92	0,95
Поворот 90град вертикальный внутр. EA 100x300мм		300		1,20	1,28	1,21	1,25
Поворот 90град вертикальный внутр. EA 100x400мм		400		1,49	1,59	1,50	1,55
Поворот 90град вертикальный внутр. EA 100x500мм		500		1,77	1,89	1,78	1,84
Поворот 90град вертикальный внутр. EA 100x600мм		600		2,14	2,29	2,15	2,23

Таблица А.15.1 – Основные параметры поворота плавного 90° вертикального внутреннего

Наименование	Размеры по рисунку А.15.1			Масса компонента, кг, для исполнения		
	L±1,5, мм	B±1,5, мм	H±1, мм	стандарт	HDZ	RAL
1	2	3	4	5	6	7
Поворот плавн. 90град тип В10 ESCA 50x50мм	180	50	51	0,28	0,3	0,29
Поворот плавн. 90град тип В10 ESCA 50x100мм		100		0,36	0,39	0,37
Поворот плавн. 90град тип В10 ESCA 50x150мм		150		0,44	0,47	0,46
Поворот плавн. 90град тип В10 ESCA 50x200мм		200		0,53	0,57	0,55
Поворот плавн. 90град тип В10 ESCA 50x300мм		300		0,69	0,74	0,72
Поворот плавн. 90град тип В10 ESCA 50x400мм		400		0,85	0,91	0,88
Поворот плавн. 90град тип В10 ESCA 50x500мм		500		1,01	1,08	1,05
Поворот плавн. 90град тип В10 ESCA 50x600мм		600		1,17	1,25	1,22
Поворот плавн. 90град тип В10 ESCA 80x80мм	210	80	81	0,46	0,49	0,48
Поворот плавн. 90град тип В10 ESCA 80x100мм		100		0,50	0,54	0,52
Поворот плавн. 90град тип В10 ESCA 80x150мм		150		0,59	0,63	0,61
Поворот плавн. 90град тип В10 ESCA 80x200мм		200		0,69	0,74	0,72
Поворот плавн. 90град тип В10 ESCA 80x300мм		300		0,87	0,93	0,9
Поворот плавн. 90град тип В10 ESCA 80x400мм		400		1,06	1,13	1,1
Поворот плавн. 90град тип В10 ESCA 80x500мм		500		1,25	1,34	1,3
Поворот плавн. 90град тип В10 ESCA 80x600мм		600		1,44	1,54	1,5
Поворот плавн. 90град тип В10 ESCA 100x100мм	230	100	101	0,59	0,63	0,61
Поворот плавн. 90град тип В10 ESCA 100x150мм		150		0,7	0,75	0,73
Поворот плавн. 90град тип В10 ESCA 100x200мм		200		0,8	0,86	0,83
Поворот плавн. 90град тип В10 ESCA 100x300мм		300		1,01	1,08	1,05
Поворот плавн. 90град тип В10 ESCA 100x400мм		400		1,21	1,29	1,26
Поворот плавн. 90град тип В10 ESCA 100x500мм		500		1,42	1,52	1,48
Поворот плавн. 90град тип В10 ESCA 100x600мм		600		1,62	1,73	1,68
Поворот плавн. 90град тип В10 EA 50x50мм	180	50	51	0,28	0,3	0,29
Поворот плавн. 90град тип В10 EA 50x100мм		100		0,36	0,39	0,37
Поворот плавн. 90град тип В10 EA 50x150мм		150		0,44	0,47	0,46
Поворот плавн. 90град тип В10 EA 50x200мм		200		0,53	0,57	0,55
Поворот плавн. 90град тип В10 EA 50x300мм		300		0,69	0,74	0,72
Поворот плавн. 90град тип В10 EA 50x400мм		400		0,85	0,91	0,88
Поворот плавн. 90град тип В10 EA 50x500мм		500		1,01	1,08	1,05
Поворот плавн. 90град тип В10 EA 50x600мм		600		1,17	1,25	1,22

Продолжение таблицы А.15.1

1	2	3	4	5	6	7
Поворот плавн. 90град тип В10 EA 80x80мм	210	80	81	0,46	0,49	0,48
Поворот плавн. 90град тип В10 EA 80x100мм		100		0,50	0,54	0,52
Поворот плавн. 90град тип В10 EA 80x150мм		150		0,59	0,63	0,61
Поворот плавн. 90град тип В10 EA 80x200мм		200		0,69	0,74	0,72
Поворот плавн. 90град тип В10 EA 80x300мм		300		0,87	0,93	0,9
Поворот плавн. 90град тип В10 EA 80x400мм		400		1,06	1,13	1,1
Поворот плавн. 90град тип В10 EA 80x500мм		500		1,25	1,34	1,3
Поворот плавн. 90град тип В10 EA 80x600мм		600		1,44	1,54	1,5
Поворот плавн. 90град тип В10 EA 100x100мм	230	100	101	0,59	0,63	0,61
Поворот плавн. 90град тип В10 EA 100x150мм		150		0,7	0,75	0,73
Поворот плавн. 90град тип В10 EA 100x200мм		200		0,8	0,86	0,83
Поворот плавн. 90град тип В10 EA 100x300мм		300		1,01	1,08	1,05
Поворот плавн. 90град тип В10 EA 100x400мм		400		1,21	1,29	1,26
Поворот плавн. 90град тип В10 EA 100x500мм		500		1,42	1,52	1,48
Поворот плавн. 90град тип В10 EA 100x600мм		600		1,62	1,73	1,68

Таблица А.15.2 – Основные параметры крышки поворота плавного 90° вертикального внутреннего

Наименование	Размеры по рисунку А.15.2	Масса компонента, кг, для исполнения		
	В±1,5, мм	стандарт	HDZ	RAL
Крышка поворота плавн. 90град тип В10 ESCA 50мм	51,5	0,10	0,11	0,10
Крышка поворота плавн. 90град тип В10 ESCA 80мм	81,5	0,14	0,15	0,15
Крышка поворота плавн. 90град тип В10 ESCA 100мм	101,5	0,16	0,17	0,17
Крышка поворота плавн. 90град тип В10 ESCA 150мм	151,5	0,22	0,24	0,23
Крышка поворота плавн. 90град тип В10 ESCA 200мм	201,5	0,28	0,30	0,29
Крышка поворота плавн. 90град тип В10 ESCA 300мм	301,5	0,4	0,43	0,42
Крышка поворота плавн. 90град тип В10 ESCA 400мм	401,5	0,52	0,56	0,54
Крышка поворота плавн. 90град тип В10 ESCA 500мм	501,5	0,64	0,68	0,67
Крышка поворота плавн. 90град тип В10 ESCA 600мм	601,5	0,76	0,81	0,79
Крышка поворота плавн. 90град тип В10 EA 50мм	51,5	0,10	0,11	0,10
Крышка поворота плавн. 90град тип В10 EA 80мм	81,5	0,14	0,15	0,15
Крышка поворота плавн. 90град тип В10 EA 100мм	101,5	0,16	0,17	0,17
Крышка поворота плавн. 90град тип В10 EA 150мм	151,5	0,22	0,24	0,23
Крышка поворота плавн. 90град тип В10 EA 200мм	201,5	0,28	0,30	0,29
Крышка поворота плавн. 90град тип В10 EA 300мм	301,5	0,4	0,43	0,42
Крышка поворота плавн. 90град тип В10 EA 400мм	401,5	0,52	0,56	0,54
Крышка поворота плавн. 90град тип В10 EA 500мм	501,5	0,64	0,68	0,67
Крышка поворота плавн. 90град тип В10 EA 600мм	601,5	0,76	0,81	0,79

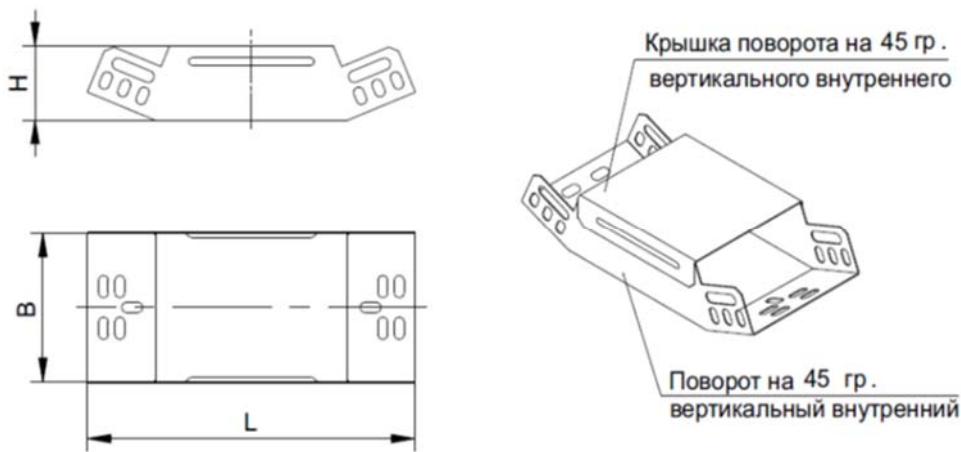


Рисунок А.16 – Поворот на 45° вертикальный внутренний

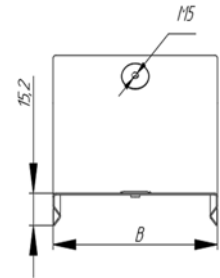
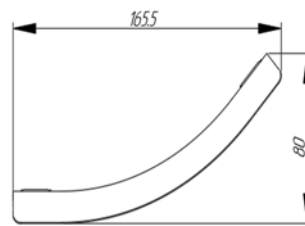
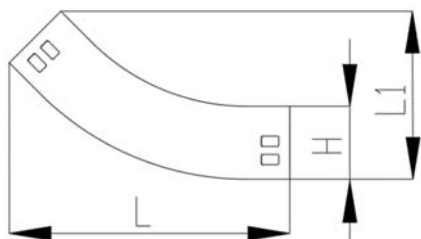
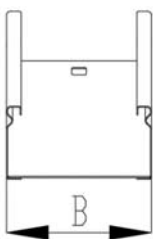


Рисунок А.17.1 – Поворот плавный на 45° вертикальный внутренний

Рисунок А.17.2 – Крышка поворота плавного на 45° вертикального внутреннего

Таблица А.16 – Основные параметры поворота на 45° вертикального внутреннего

Наименование	Размеры по рисунку А.16			Масса компонента, кг, для исполнения			
	L±1,5, мм	B±1,5, мм	H±1, мм	стандарт	HDZ	INOX	RAL
1	2	3	4	5	6	7	8
Поворот 45град вертикальный внутр. ESCA 50x50мм	221	50	50	0,24	0,26	0,24	0,25
Поворот 45град вертикальный внутр. ESCA 50x100мм		100		0,34	0,36	0,34	0,35
Поворот 45град вертикальный внутр. ESCA 50x150мм		150		0,44	0,47	0,44	0,46
Поворот 45град вертикальный внутр. ESCA 50x200мм		200		0,55	0,59	0,55	0,57
Поворот 45град вертикальный внутр. ESCA 50x300мм		300		0,76	0,81	0,76	0,79
Поворот 45град вертикальный внутр. ESCA 50x400мм		400		0,97	1,04	0,98	1,01
Поворот 45град вертикальный внутр. ESCA 50x500мм		500		1,18	1,26	1,19	1,23
Поворот 45град вертикальный внутр. ESCA 50x600мм		600		1,46	1,56	1,47	1,52
Поворот 45град вертикальный внутр. ESCA 80x80мм	229	80	80	0,38	0,41	0,38	0,40
Поворот 45град вертикальный внутр. ESCA 80x100мм	100	0,44		0,47	0,44	0,46	
Поворот 45град вертикальный внутр. ESCA 80x150мм	150	0,55		0,59	0,55	0,57	
Поворот 45град вертикальный внутр. ESCA 80x200мм	200	0,67		0,72	0,67	0,70	
Поворот 45град вертикальный внутр. ESCA 80x300мм	300	0,89		0,95	0,90	0,93	
Поворот 45град вертикальный внутр. ESCA 80x400мм	400	1,12		1,20	1,13	1,16	
Поворот 45град вертикальный внутр. ESCA 80x500мм	500	1,34		1,43	1,35	1,39	
Поворот 45град вертикальный внутр. ESCA 80x600мм	600	1,64		1,75	1,65	1,71	
Поворот 45град вертикальный внутр. ESCA 100x100мм	260	100	100	0,52	0,56	0,52	0,54
Поворот 45град вертикальный внутр. ESCA 100x150мм		150		0,63	0,67	0,63	0,66
Поворот 45град вертикальный внутр. ESCA 100x200мм		200		0,75	0,80	0,75	0,78

Продолжение таблицы А.16

1	2	3	4	5	6	7	8
Поворот 45град вертикальный внутр. ESCA 100x300мм	260	300	100	0,98	1,05	0,99	1,02
Поворот 45град вертикальный внутр. ESCA 100x400мм		400		1,22	1,31	1,23	1,27
Поворот 45град вертикальный внутр. ESCA 100x500мм		500		1,45	1,55	1,46	1,51
Поворот 45град вертикальный внутр. ESCA 100x600мм		600		1,76	1,88	1,77	1,83
Поворот 45град вертикальный внутр. EA 50x50мм	221	50	50	0,24	0,26	0,24	0,25
Поворот 45град вертикальный внутр. EA 50x100мм		100		0,34	0,36	0,34	0,35
Поворот 45град вертикальный внутр. EA 50x150мм		150		0,44	0,47	0,44	0,46
Поворот 45град вертикальный внутр. EA 50x200мм		200		0,55	0,59	0,55	0,57
Поворот 45град вертикальный внутр. EA 50x300мм		300		0,76	0,81	0,76	0,79
Поворот 45град вертикальный внутр. EA 50x400мм		400		0,97	1,04	0,98	1,01
Поворот 45град вертикальный внутр. EA 50x500мм		500		1,18	1,26	1,19	1,23
Поворот 45град вертикальный внутр. EA 50x600мм		600		1,46	1,56	1,47	1,52
Поворот 45град вертикальный внутр. EA 80x80мм	229	80	80	0,38	0,41	0,38	0,40
Поворот 45град вертикальный внутр. EA 80x100мм	244	100		0,44	0,47	0,44	0,46
Поворот 45град вертикальный внутр. EA 80x150мм		150		0,55	0,59	0,55	0,57
Поворот 45град вертикальный внутр. EA 80x200мм		200		0,67	0,72	0,67	0,70
Поворот 45град вертикальный внутр. EA 80x300мм		300		0,89	0,95	0,90	0,93
Поворот 45град вертикальный внутр. EA 80x400мм		400		1,12	1,20	1,13	1,16
Поворот 45град вертикальный внутр. EA 80x500мм		500		1,34	1,43	1,35	1,39
Поворот 45град вертикальный внутр. EA 80x600мм		600		1,64	1,75	1,65	1,71
Поворот 45град вертикальный внутр. EA 100x100мм		260	100	100	0,52	0,56	0,52
Поворот 45град вертикальный внутр. EA 100x150мм	150		0,63		0,67	0,63	0,66
Поворот 45град вертикальный внутр. EA 100x200мм	200		0,75		0,80	0,75	0,78
Поворот 45град вертикальный внутр. EA 100x300мм	260	300	100	0,98	1,05	0,99	1,02
Поворот 45град вертикальный внутр. EA 100x400мм		400		1,22	1,31	1,23	1,27
Поворот 45град вертикальный внутр. EA 100x500мм		500		1,45	1,55	1,46	1,51
Поворот 45град вертикальный внутр. EA 100x600мм		600		1,76	1,88	1,77	1,83

Таблица А.17.1 – Основные параметры поворота плавного 45° вертикального внутреннего

Наименование	Размеры по рисунку А.17.1				Масса компонента, кг, для исполнения		
	L±1,5, мм	B±1,5, мм	L1±5, мм	H±1, мм	стандарт	HDZ	RAL
Поворот плавн. 45град тип В10 ESCA 50x50мм	192	50	115	51	0,21	0,23	0,22
Поворот плавн. 45град тип В10 ESCA 50x100мм		100			0,32	0,34	0,33
Поворот плавн. 45град тип В10 ESCA 50x150мм		150			0,41	0,44	0,43
Поворот плавн. 45град тип В10 ESCA 50x200мм		200			0,49	0,52	0,51
Поворот плавн. 45град тип В10 ESCA 50x300мм		300			0,66	0,71	0,69
Поворот плавн. 45град тип В10 ESCA 50x400мм		400			0,83	0,89	0,86
Поворот плавн. 45град тип В10 ESCA 50x500мм		500			1,00	1,07	1,04
Поворот плавн. 45град тип В10 ESCA 50x600мм		600			1,17	1,25	1,22

Продолжение таблицы А.17.1

Поворот плавн. 45град тип В10 ESCA 80x80мм	214	80	145	81	0,38	0,41	0,4
Поворот плавн. 45град тип В10 ESCA 80x100мм		100			0,42	0,45	0,44
Поворот плавн. 45град тип В10 ESCA 80x150мм		150			0,51	0,55	0,53
Поворот плавн. 45град тип В10 ESCA 80x200мм		200			0,60	0,64	0,62
Поворот плавн. 45град тип В10 ESCA 80x300мм		300			0,79	0,85	0,82
Поворот плавн. 45град тип В10 ESCA 80x400мм		400			0,98	1,05	1,02
Поворот плавн. 45град тип В10 ESCA 80x500мм		500			1,17	1,25	1,22
Поворот плавн. 45град тип В10 ESCA 80x600мм		600			1,36	1,46	1,41
Поворот плавн. 45град тип В10 ESCA 50x50мм	228	100	165	101	0,48	0,51	0,5
Поворот плавн. 45град тип В10 ESCA 50x100мм		150			0,58	0,62	0,6
Поворот плавн. 45град тип В10 ESCA 50x150мм		200			0,68	0,73	0,71
Поворот плавн. 45град тип В10 ESCA 50x200мм		300			0,88	0,94	0,92
Поворот плавн. 45град тип В10 ESCA 50x300мм		400			1,08	1,16	1,12
Поворот плавн. 45град тип В10 ESCA 50x400мм		500			1,29	1,38	1,34
Поворот плавн. 45град тип В10 ESCA 50x500мм	600	1,49	1,59	1,55			
Поворот плавн. 45град тип В10 EA 50x50мм	192	50	115	51	0,21	0,23	0,22
Поворот плавн. 45град тип В10 EA 50x100мм		100			0,32	0,34	0,33
Поворот плавн. 45град тип В10 EA 50x150мм		150			0,41	0,44	0,43
Поворот плавн. 45град тип В10 EA 50x200мм		200			0,49	0,52	0,51
Поворот плавн. 45град тип В10 EA 50x300мм		300			0,66	0,71	0,69
Поворот плавн. 45град тип В10 EA 50x400мм		400			0,83	0,89	0,86
Поворот плавн. 45град тип В10 EA 50x500мм		500			1,00	1,07	1,04
Поворот плавн. 45град тип В10 EA 50x600мм		600			1,17	1,25	1,22
Поворот плавн. 45град тип В10 EA 80x80мм	214	80	145	81	0,38	0,41	0,4
Поворот плавн. 45град тип В10 EA 80x100мм		100			0,42	0,45	0,44
Поворот плавн. 45град тип В10 EA 80x150мм		150			0,51	0,55	0,53
Поворот плавн. 45град тип В10 EA 80x200мм		200			0,60	0,64	0,62
Поворот плавн. 45град тип В10 EA 80x300мм		300			0,79	0,85	0,82
Поворот плавн. 45град тип В10 EA 80x400мм		400			0,98	1,05	1,02
Поворот плавн. 45град тип В10 EA 80x500мм		500			1,17	1,25	1,22
Поворот плавн. 45град тип В10 EA 80x600мм		600			1,36	1,46	1,41
Поворот плавн. 45град тип В10 EA 100x100мм	228	100	165	101	0,48	0,51	0,5
Поворот плавн. 45град тип В10 EA 100x150мм		150			0,58	0,62	0,6
Поворот плавн. 45град тип В10 EA 100x200мм		200			0,68	0,73	0,71
Поворот плавн. 45град тип В10 EA 100x300мм		300			0,88	0,94	0,92
Поворот плавн. 45град тип В10 EA 100x400мм		400			1,08	1,16	1,12
Поворот плавн. 45град тип В10 EA 100x500мм		500			1,29	1,38	1,34
Поворот плавн. 45град тип В10 EA 100x600мм		600			1,49	1,59	1,55

Таблица А.17.2 – Основные параметры крышки поворота плавного 45° вертикального внутреннего

Наименование	Размеры по рисунку А.17.2	Масса компонента, кг, для исполнения		
	$B \pm 1,5$, мм	стандарт	HDZ	RAL
1	2	3	4	5
Крышка поворота плавн. 45град тип В10 ESCA 50мм	51,5	0,08	0,09	0,08
Крышка поворота плавн. 45град тип В10 ESCA 80мм	81,5	0,11	0,12	0,11
Крышка поворота плавн. 45град тип В10 ESCA 100мм	101,5	0,13	0,14	0,14
Крышка поворота плавн. 45град тип В10 ESCA 150мм	151,5	0,18	0,19	0,19
Крышка поворота плавн. 45град тип В10 ESCA 200мм	201,5	0,23	0,25	0,24
Крышка поворота плавн. 45град тип В10 ESCA 300мм	301,5	0,33	0,35	0,34
Крышка поворота плавн. 45град тип В10 ESCA 400мм	401,5	0,43	0,46	0,45
Крышка поворота плавн. 45град тип В10 ESCA 500мм	501,5	0,52	0,56	0,54
Крышка поворота плавн. 45град тип В10 ESCA 600мм	601,5	0,62	0,66	0,64
Крышка поворота плавн. 45град тип В10 EA 50мм	51,5	0,08	0,09	0,08
Крышка поворота плавн. 45град тип В10 EA 80мм	81,5	0,11	0,12	0,11
Крышка поворота плавн. 45град тип В10 EA 100мм	101,5	0,13	0,14	0,14
Крышка поворота плавн. 45град тип В10 EA 150мм	151,5	0,18	0,19	0,19
Крышка поворота плавн. 45град тип В10 EA 200мм	201,5	0,23	0,25	0,24
Крышка поворота плавн. 45град тип В10 EA 300мм	301,5	0,33	0,35	0,34
Крышка поворота плавн. 45град тип В10 EA 400мм	401,5	0,43	0,46	0,45
Крышка поворота плавн. 45град тип В10 EA 500мм	501,5	0,52	0,56	0,54
Крышка поворота плавн. 45град тип В10 EA 600мм	601,5	0,62	0,66	0,64

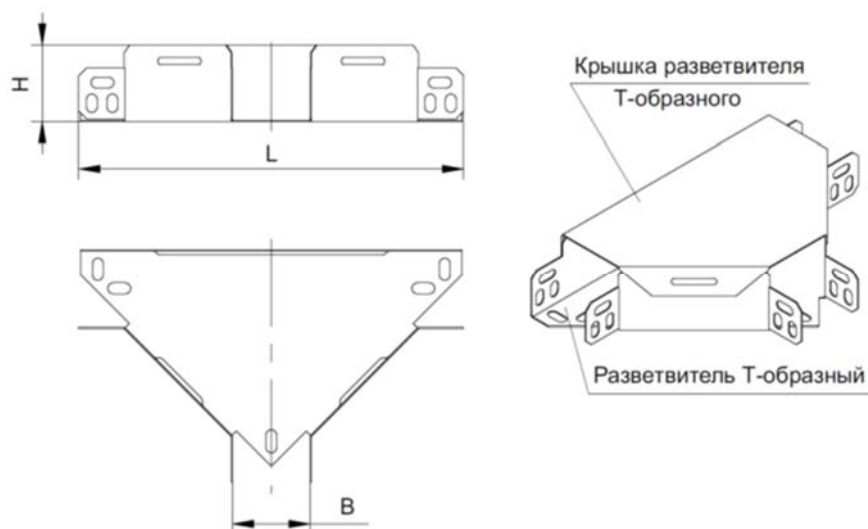


Рисунок А.18 – Разветвитель Т-образный

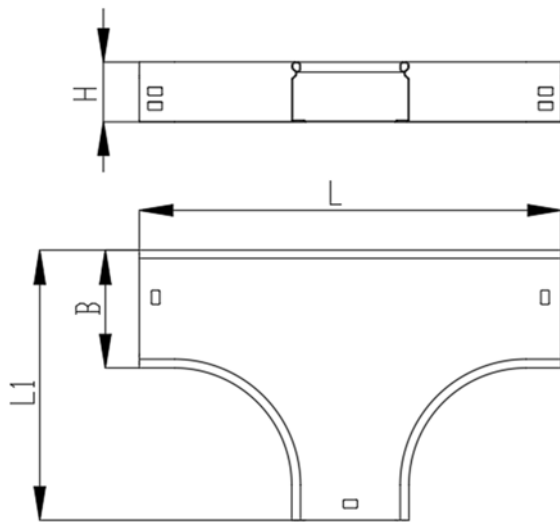


Рисунок А.19.1 – Разветвитель Т-образный плавный

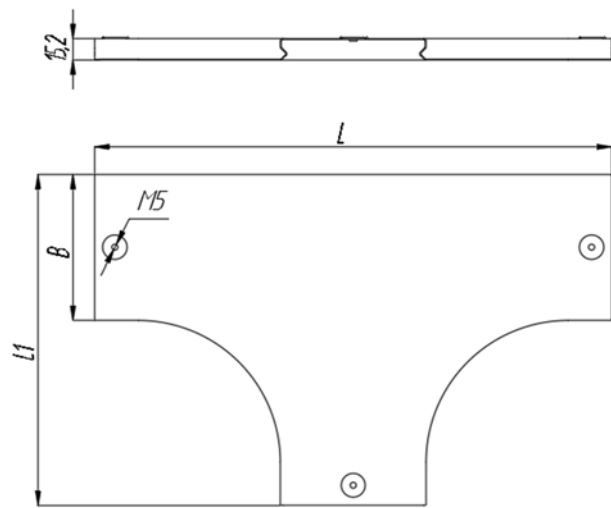


Рисунок А.19.2 – Крышка разветвителя Т-образного плавного

Таблица А.18 – Основные параметры разветвителя Т-образного

Наименование	Размеры по рисунку А.18			Масса компонента, кг, для исполнения			
	L±1,5, мм	B±1,5, мм	H±1, мм	стандарт	HDZ	INOX	RAL
1	2	3	4	5	6	7	8
Разветвитель Т-обр. ESCA 35x50мм	250	50	35	0,39	0,42	0,39	0,41
Разветвитель Т-обр. ESCA 35x100мм	392	100		0,91	0,97	0,92	0,95
Разветвитель Т-обр. ESCA 35x150мм	442	150		1,31	1,40	1,32	1,36
Разветвитель Т-обр. ESCA 35x200мм	492	200		1,77	1,89	1,78	1,84
Разветвитель Т-обр. ESCA 35x300мм	592	300		2,88	3,08	2,90	3,00
Разветвитель Т-обр. ESCA 50x50мм	250	50	50	0,44	0,47	0,44	0,46
Разветвитель Т-обр. ESCA 50x100мм	392	100		0,98	1,05	0,99	1,02
Разветвитель Т-обр. ESCA 50x150мм	442	150		1,38	1,48	1,39	1,44
Разветвитель Т-обр. ESCA 50x200мм	492	200		1,86	1,99	1,87	1,93
Разветвитель Т-обр. ESCA 50x300мм	592	300		2,97	3,18	2,99	3,09
Разветвитель Т-обр. ESCA 50x400мм	692	400		4,36	4,67	4,39	4,53
Разветвитель Т-обр. ESCA 50x500мм	792	500	6,00	6,42	6,04	6,24	
Разветвитель Т-обр. ESCA 50x600мм	892	600	8,95	9,58	9,00	9,31	
Разветвитель Т-обр. ESCA 80x80мм	372	80	80	1,10	1,18	1,11	1,14
Разветвитель Т-обр. ESCA 80x100мм	392	100		1,13	1,21	1,14	1,18
Разветвитель Т-обр. ESCA 80x150мм	442	150		1,54	1,65	1,55	1,60
Разветвитель Т-обр. ESCA 80x200мм	492	200		2,03	2,17	2,04	2,11
Разветвитель Т-обр. ESCA 80x300мм	592	300		3,16	3,38	3,18	3,29
Разветвитель Т-обр. ESCA 80x400мм	692	400		4,56	4,88	4,59	4,74
Разветвитель Т-обр. ESCA 80x500мм	792	500		6,20	6,63	6,24	6,45
Разветвитель Т-обр. ESCA 80x600мм	892	600		9,26	9,91	9,32	9,63

Продолжение таблицы А.18

1	2	3	4	5	6	7	8
Разветвитель Т-обр. ESCA 100x100мм	392	100	100	1,24	1,33	1,25	1,29
Разветвитель Т-обр. ESCA 100x150мм	442	150		1,66	1,78	1,67	1,73
Разветвитель Т-обр. ESCA 100x200мм	492	200		2,15	2,30	2,16	2,24
Разветвитель Т-обр. ESCA 100x300мм	592	300		3,3	3,53	3,32	3,43
Разветвитель Т-обр. ESCA 100x400мм	692	400		4,71	5,04	4,74	4,90
Разветвитель Т-обр. ESCA 100x500мм	792	500		6,38	6,83	6,42	6,64
Разветвитель Т-обр. ESCA 100x600мм	892	600		9,47	10,13	9,53	9,85
Разветвитель Т-обр. ESCA 60x50мм	250	50	60	0,47	0,50	0,47	0,49
Разветвитель Т-обр. ESCA 60x100мм	392	100		1,04	1,11	1,05	1,08
Разветвитель Т-обр. ESCA 60x150мм	442	150		1,44	1,54	1,45	1,50
Разветвитель Т-обр. ESCA 60x200мм	492	200		1,92	2,05	1,93	2,00
Разветвитель Т-обр. ESCA 60x300мм	592	300		3,04	3,25	3,06	3,16
Разветвитель Т-обр. ESCA 60x400мм	692	400		4,43	4,74	4,46	4,61
Разветвитель Т-обр. ESCA 60x500мм	792	500		6,06	6,48	6,10	6,30
Разветвитель Т-обр. ESCA 60x600мм	892	600	8,00	8,56	8,05	8,32	
Разветвитель Т-обр. ESCA 85x100мм	392	100	85	1,17	1,25	1,18	1,22
Разветвитель Т-обр. ESCA 85x150мм	442	150		1,58	1,69	1,59	1,64
Разветвитель Т-обр. ESCA 85x200мм	492	200		2,06	2,20	2,07	2,14
Разветвитель Т-обр. ESCA 85x300мм	592	300		3,20	3,42	3,22	3,33
Разветвитель Т-обр. ESCA 85x400мм	692	400		4,61	4,93	4,64	4,79
Разветвитель Т-обр. ESCA 85x500мм	792	500		6,25	6,69	6,29	6,50
Разветвитель Т-обр. ESCA 85x600мм	892	600		8,21	8,78	8,26	8,54
Разветвитель Т-обр. ESCA 110x100мм	392	100	110	1,29	1,38	1,30	1,34
Разветвитель Т-обр. ESCA 110x150мм	442	150		1,71	1,83	1,72	1,78
Разветвитель Т-обр. ESCA 110x200мм	492	200		2,21	2,36	2,22	2,30
Разветвитель Т-обр. ESCA 110x300мм	592	300		3,36	3,60	3,38	3,49
Разветвитель Т-обр. ESCA 110x400мм	692	400		4,78	5,11	4,81	4,97
Разветвитель Т-обр. ESCA 110x500мм	792	500		6,44	6,89	6,48	6,70
Разветвитель Т-обр. ESCA 110x600мм	892	600		9,62	10,29	9,68	10,00
Разветвитель Т-обр. EA 35x50мм	250	50	35	0,39	0,42	0,39	0,41
Разветвитель Т-обр. EA 35x100мм	392	100		0,91	0,97	0,92	0,95
Разветвитель Т-обр. EA 35x150мм	442	150		1,31	1,40	1,32	1,36
Разветвитель Т-обр. EA 35x200мм	492	200		1,77	1,89	1,78	1,84
Разветвитель Т-обр. EA 35x300мм	592	300		2,88	3,08	2,90	3,00
Разветвитель Т-обр. EA 50x50мм	250	50	50	0,44	0,47	0,44	0,46
Разветвитель Т-обр. EA 50x100мм	392	100		0,98	1,05	0,99	1,02
Разветвитель Т-обр. EA 50x150мм	442	150		1,38	1,48	1,39	1,44
Разветвитель Т-обр. EA 50x200мм	492	200		1,86	1,99	1,87	1,93
Разветвитель Т-обр. EA 50x300мм	592	300		2,97	3,18	2,99	3,09
Разветвитель Т-обр. EA 50x400мм	692	400		4,36	4,67	4,39	4,53
Разветвитель Т-обр. EA 50x500мм	792	500		6,00	6,42	6,04	6,24
Разветвитель Т-обр. EA 50x600мм	892	600	8,95	9,58	9,00	9,31	
Разветвитель Т-обр. EA 80x80мм	372	80	80	1,10	1,18	1,11	1,14
Разветвитель Т-обр. EA 80x100мм	392	100		1,13	1,21	1,14	1,18
Разветвитель Т-обр. EA 80x150мм	442	150		1,54	1,65	1,55	1,60
Разветвитель Т-обр. EA 80x200мм	492	200		2,03	2,17	2,04	2,11
Разветвитель Т-обр. EA 80x300мм	592	300		3,16	3,38	3,18	3,29
Разветвитель Т-обр. EA 80x400мм	692	400		4,56	4,88	4,59	4,74

Продолжение таблицы А.18

1	2	3	4	5	6	7	8
Разветвитель Т-обр. EA 80x500мм	792	500	80	6,20	6,63	6,24	6,45
Разветвитель Т-обр. EA 80x600мм	892	600		9,26	9,91	9,32	9,63
Разветвитель Т-обр. EA 100x100мм	392	100	100	1,24	1,33	1,25	1,29
Разветвитель Т-обр. EA 100x150мм	442	150		1,66	1,78	1,67	1,73
Разветвитель Т-обр. EA 100x200мм	492	200		2,15	2,30	2,16	2,24
Разветвитель Т-обр. EA 100x300мм	592	300		3,3	3,53	3,32	3,43
Разветвитель Т-обр. EA 100x400мм	692	400		4,71	5,04	4,74	4,90
Разветвитель Т-обр. EA 100x500мм	792	500		6,38	6,83	6,42	6,64
Разветвитель Т-обр. EA 100x600мм	892	600		9,47	10,13	9,53	9,85
Разветвитель Т-обр. EA 60x50мм	250	50		60	0,47	0,50	0,47
Разветвитель Т-обр. EA 60x100мм	392	100	1,04		1,11	1,05	1,08
Разветвитель Т-обр. EA 60x150мм	442	150	1,44		1,54	1,45	1,50
Разветвитель Т-обр. EA 60x200мм	492	200	1,92		2,05	1,93	2,00
Разветвитель Т-обр. EA 60x300мм	592	300	3,04		3,25	3,06	3,16
Разветвитель Т-обр. EA 60x400мм	692	400	4,43		4,74	4,46	4,61
Разветвитель Т-обр. EA 60x500мм	792	500	6,06		6,48	6,10	6,30
Разветвитель Т-обр. EA 60x600мм	892	600	8,00		8,56	8,05	8,32
Разветвитель Т-обр. EA 85x100мм	392	100	85	1,17	1,25	1,18	1,22
Разветвитель Т-обр. EA 85x150мм	442	150		1,58	1,69	1,59	1,64
Разветвитель Т-обр. EA 85x200мм	492	200		2,06	2,20	2,07	2,14
Разветвитель Т-обр. EA 85x300мм	592	300		3,20	3,42	3,22	3,33
Разветвитель Т-обр. EA 85x400мм	692	400		4,61	4,93	4,64	4,79
Разветвитель Т-обр. EA 85x500мм	792	500		6,25	6,69	6,29	6,50
Разветвитель Т-обр. EA 85x600мм	892	600		8,21	8,78	8,26	8,54
Разветвитель Т-обр. EA 110x100мм	392	100		110	1,29	1,38	1,30
Разветвитель Т-обр. EA 110x150мм	442	150	1,71		1,83	1,72	1,78
Разветвитель Т-обр. EA 110x200мм	492	200	2,21		2,36	2,22	2,30
Разветвитель Т-обр. EA 110x300мм	592	300	3,36		3,60	3,38	3,49
Разветвитель Т-обр. EA 110x400мм	692	400	4,78		5,11	4,81	4,97
Разветвитель Т-обр. EA 110x500мм	792	500	6,44		6,89	6,48	6,70
Разветвитель Т-обр. EA 110x600мм	892	600	9,62		10,29	9,68	10,00

Таблица А.19.1 – Основные параметры разветвителя Т-образного плавного

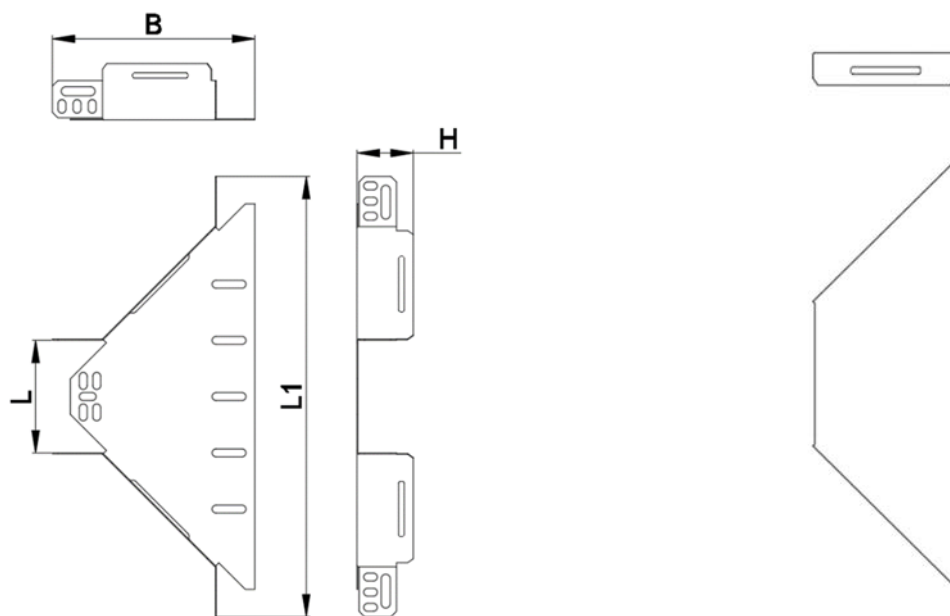
Наименование	Размеры по рисунку А.19.1				Масса компонента, кг, для исполнения		
	L±1,5, мм	B±1,5, мм	H±1, мм	L1±5, мм	стандарт	HDZ	RAL
1	2	3	4	5	6	7	8
Разветв. Т-обр. плавн. тип Г01 ESCA 50x50мм	310	50	51	180	0,43	0,46	0,45
Разветв. Т-обр. плавн. тип Г01 ESCA 50x100мм	360	100		230	0,60	0,64	0,62
Разветв. Т-обр. плавн. тип Г01 ESCA 50x150мм	410	150		280	0,79	0,85	0,82
Разветв. Т-обр. плавн. тип Г01 ESCA 50x200мм	460	200		330	1,02	1,09	1,06
Разветв. Т-обр. плавн. тип Г01 ESCA 50x300мм	560	300		430	1,55	1,66	1,61
Разветв. Т-обр. плавн. тип Г01 ESCA 50x400мм	660	400		530	2,20	2,35	2,29
Разветв. Т-обр. плавн. тип Г01 ESCA 50x500мм	760	500		630	2,94	3,15	3,06
Разветв. Т-обр. плавн. тип Г01 ESCA 50x600мм	860	600		730	3,80	4,07	3,96

Продолжение таблицы А.19.1

1	2	3	4	5	6	7	8
Разветв. Т-обр. плавн. тип Г01 ESCA 80x80мм	340	80	81	210	0,65	0,70	0,68
Разветв. Т-обр. плавн. тип Г01 ESCA 80x100мм	360	100		230	0,73	0,78	0,76
Разветв. Т-обр. плавн. тип Г01 ESCA 80x150мм	410	150		280	0,93	1,00	0,97
Разветв. Т-обр. плавн. тип Г01 ESCA 80x200мм	460	200		330	1,16	1,24	1,21
Разветв. Т-обр. плавн. тип Г01 ESCA 80x300мм	560	300		430	1,71	1,83	1,78
Разветв. Т-обр. плавн. тип Г01 ESCA 80x400мм	660	400		530	2,36	2,53	2,46
Разветв. Т-обр. плавн. тип Г01 ESCA 80x500мм	760	500		630	3,13	3,35	3,26
Разветв. Т-обр. плавн. тип Г01 ESCA 80x600мм	860	600		730	4,01	4,29	4,17
Разветв. Т-обр. плавн. тип Г01 ESCA 100x100мм	360	100	101	230	0,81	0,87	0,84
Разветв. Т-обр. плавн. тип Г01 ESCA 100x150мм	410	150		280	1,02	1,09	1,06
Разветв. Т-обр. плавн. тип Г01 ESCA 100x200мм	460	200		330	1,26	1,35	1,31
Разветв. Т-обр. плавн. тип Г01 ESCA 100x300мм	560	300		430	1,82	1,95	1,89
Разветв. Т-обр. плавн. тип Г01 ESCA 100x400мм	660	400		530	2,48	2,65	2,58
Разветв. Т-обр. плавн. тип Г01 ESCA 100x500мм	760	500		630	3,26	3,49	3,39
Разветв. Т-обр. плавн. тип Г01 ESCA 100x600мм	860	600		730	4,15	4,44	4,32
Разветв. Т-обр. плавн. тип Г01 EA 50x50мм	310	50		51	180	0,43	0,46
Разветв. Т-обр. плавн. тип Г01 EA 50x100мм	360	100	230		0,60	0,64	0,62
Разветв. Т-обр. плавн. тип Г01 EA 50x150мм	410	150	280		0,79	0,85	0,82
Разветв. Т-обр. плавн. тип Г01 EA 50x200мм	460	200	330		1,02	1,09	1,06
Разветв. Т-обр. плавн. тип Г01 EA 50x300мм	560	300	430		1,55	1,66	1,61
Разветв. Т-обр. плавн. тип Г01 EA 50x400мм	660	400	530		2,20	2,35	2,29
Разветв. Т-обр. плавн. тип Г01 EA 50x500мм	760	500	630		2,94	3,15	3,06
Разветв. Т-обр. плавн. тип Г01 EA 50x600мм	860	600	730		3,80	4,07	3,96
Разветв. Т-обр. плавн. тип Г01 EA 80x80мм	340	80	81	210	0,65	0,70	0,68
Разветв. Т-обр. плавн. тип Г01 EA 80x100мм	360	100		230	0,73	0,78	0,76
Разветв. Т-обр. плавн. тип Г01 EA 80x150мм	410	150		280	0,93	1,00	0,97
Разветв. Т-обр. плавн. тип Г01 EA 80x200мм	460	200		330	1,16	1,24	1,21
Разветв. Т-обр. плавн. тип Г01 EA 80x300мм	560	300		430	1,71	1,83	1,78
Разветв. Т-обр. плавн. тип Г01 EA 80x400мм	660	400		530	2,36	2,53	2,46
Разветв. Т-обр. плавн. тип Г01 EA 80x500мм	760	500		630	3,13	3,35	3,26
Разветв. Т-обр. плавн. тип Г01 EA 80x600мм	860	600		730	4,01	4,29	4,17
Разветв. Т-обр. плавн. тип Г01 EA 100x100мм	360	100	101	230	0,81	0,87	0,84
Разветв. Т-обр. плавн. тип Г01 EA 100x150мм	410	150		280	1,02	1,09	1,06
Разветв. Т-обр. плавн. тип Г01 EA 100x200мм	460	200		330	1,26	1,35	1,31
Разветв. Т-обр. плавн. тип Г01 EA 100x300мм	560	300		430	1,82	1,95	1,89
Разветв. Т-обр. плавн. тип Г01 EA 100x400мм	660	400		530	2,48	2,65	2,58
Разветв. Т-обр. плавн. тип Г01 EA 100x500мм	760	500		630	3,26	3,49	3,39
Разветв. Т-обр. плавн. тип Г01 EA 100x600мм	860	600		730	4,15	4,44	4,32

Таблица А.19.2 – Основные параметры крышки разветвителя Т-образного плавного

Наименование	Размеры по рисунку А.19.2			Масса компонента, кг, для исполнения		
	L±1,5, мм	B±1,5, мм	L1±5, мм	стандарт	HDZ	RAL
Крышка разв. Т-обр. плавн. тип Г01 ESCA 50мм	310	51,5	181,5	0,22	0,24	0,23
Крышка разв. Т-обр. плавн. тип Г01 ESCA 80мм	340	81,5	211,5	0,30	0,32	0,31
Крышка разв. Т-обр. плавн. тип Г01 ESCA 100мм	360	101,5	231,5	0,37	0,40	0,38
Крышка разв. Т-обр. плавн. тип Г01 ESCA 150мм	410	151,5	281,5	0,55	0,59	0,57
Крышка разв. Т-обр. плавн. тип Г01 ESCA 200мм	460	201,5	331,5	0,76	0,81	0,79
Крышка разв. Т-обр. плавн. тип Г01 ESCA 300мм	560	301,5	431,5	1,26	1,35	1,31
Крышка разв. Т-обр. плавн. тип Г01 ESCA 400мм	660	401,5	531,5	1,87	2,00	1,94
Крышка разв. Т-обр. плавн. тип Г01 ESCA 500мм	760	501,5	631,5	2,59	2,77	2,69
Крышка разв. Т-обр. плавн. тип Г01 ESCA 600мм	860	601,5	731,5	3,42	3,66	3,56
Крышка разв. Т-обр. плавн. тип Г01 EA 50мм	310	51,5	181,5	0,22	0,24	0,23
Крышка разв. Т-обр. плавн. тип Г01 EA 80мм	340	81,5	211,5	0,30	0,32	0,31
Крышка разв. Т-обр. плавн. тип Г01 EA 100мм	360	101,5	231,5	0,37	0,40	0,38
Крышка разв. Т-обр. плавн. тип Г01 EA 150мм	410	151,5	281,5	0,55	0,59	0,57
Крышка разв. Т-обр. плавн. тип Г01 EA 200мм	460	201,5	331,5	0,76	0,81	0,79
Крышка разв. Т-обр. плавн. тип Г01 EA 300мм	560	301,5	431,5	1,26	1,35	1,31
Крышка разв. Т-обр. плавн. тип Г01 EA 400мм	660	401,5	531,5	1,87	2,00	1,94
Крышка разв. Т-обр. плавн. тип Г01 EA 500мм	760	501,5	631,5	2,59	2,77	2,69
Крышка разв. Т-обр. плавн. тип Г01 EA 600мм	860	601,5	731,5	3,42	3,66	3,56



Отвод Т-образный горизонтальный

Крышка отвода Т-образного горизонтального

Рисунок А.20 – Отвод Т-образный горизонтальный

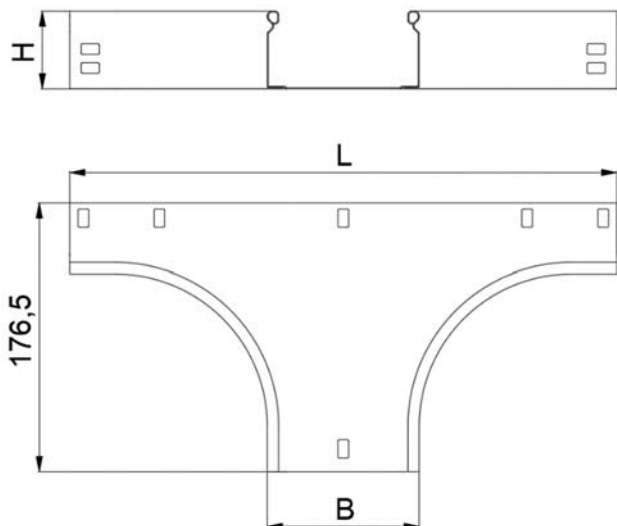


Рисунок А.21.1 – Отвод Т-образный плавный

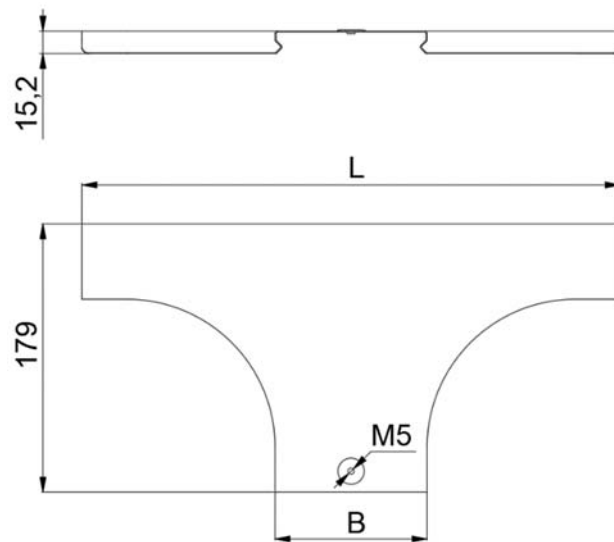


Рисунок А.21.2 – Крышка Отвода Т-образного плавного

Таблица А.20 – Основные параметры отвода Т-образного горизонтального

Наименование	Размеры по рисунку А.20				Масса компонента, кг, для исполнения			
	L±1,5, мм	B±1,5, мм	H±1, мм	s, мм	стандарт	HDZ	INOX	RAL
1	2	3	4	5	6	7	8	9
Отвод Т-обр. горизонтальный ESCA 50x50мм	235	50	35	0,7	0,24	0,26	0,24	0,25
Отвод Т-обр. горизонтальный ESCA 50x100мм	365	100			0,51	0,55	0,51	0,53
Отвод Т-обр. горизонтальный ESCA 50x150мм	415	150			0,58	0,62	0,58	0,60
Отвод Т-обр. горизонтальный ESCA 50x200мм	465	200			0,67	0,72	0,67	0,70
Отвод Т-обр. горизонтальный ESCA 50x300мм	565	300		0,8	0,82	0,88	0,82	0,85
Отвод Т-обр. горизонтальный ESCA 50x400мм	665	400		1,0	0,99	1,06	1,00	1,03
Отвод Т-обр. горизонтальный ESCA 50x500мм	765	500		1,2	1,15	1,23	1,16	1,20
Отвод Т-обр. горизонтальный ESCA 50x600мм	865	600	35	1,2	1,31	1,40	1,32	1,36
Отвод Т-обр. горизонтальный ESCA 80x80мм	345	80	65	0,7	0,53	0,57	0,53	0,55
Отвод Т-обр. горизонтальный ESCA 80x100мм	365	100			0,59	0,63	0,59	0,61
Отвод Т-обр. горизонтальный ESCA 80x150мм	415	150			0,67	0,72	0,67	0,70
Отвод Т-обр. горизонтальный ESCA 80x200мм	465	200		0,8	0,75	0,80	0,75	0,78
Отвод Т-обр. горизонтальный ESCA 80x300мм	565	300		0,90	0,96	0,91	0,94	
Отвод Т-обр. горизонтальный ESCA 80x400мм	665	400		1,0	1,07	1,14	1,08	1,11
Отвод Т-обр. горизонтальный ESCA 80x500мм	765	500		1,2	1,23	1,32	1,24	1,28
Отвод Т-обр. горизонтальный ESCA 80x600мм	865	600		1,39	1,49	1,40	1,45	
Отвод Т-обр. горизонтальный ESCA 100x100мм	365	100	85	0,7	0,65	0,70	0,65	0,68
Отвод Т-обр. горизонтальный ESCA 100x150мм	415	150		0,8	0,72	0,77	0,72	0,75
Отвод Т-обр. горизонтальный ESCA 100x200мм	465	200		0,81	0,87	0,81	0,84	
Отвод Т-обр. горизонтальный ESCA 100x300мм	565	300		1,0	0,96	1,03	0,97	1,00
Отвод Т-обр. горизонтальный ESCA 100x400мм	665	400		1,13	1,21	1,14	1,18	
Отвод Т-обр. горизонтальный ESCA 100x500мм	765	500		1,29	1,38	1,30	1,34	
Отвод Т-обр. горизонтальный ESCA 100x600мм	865	600		1,40	1,50	1,41	1,46	

Продолжение таблицы А.20

1	2	3	4	5	6	7	8	9	
Отвод Т-обр. горизонтальный EA 50x50мм	235	50	35	0,7	0,24	0,26	0,24	0,25	
Отвод Т-обр. горизонтальный EA 50x100мм	365	100			0,51	0,55	0,51	0,53	
Отвод Т-обр. горизонтальный EA 50x150мм	415	150			0,58	0,62	0,58	0,60	
Отвод Т-обр. горизонтальный EA 50x200мм	465	200			0,67	0,72	0,67	0,70	
Отвод Т-обр. горизонтальный EA 50x300мм	565	300			0,8	0,82	0,88	0,82	0,85
Отвод Т-обр. горизонтальный EA 50x400мм	665	400			1,0	0,99	1,06	1,00	1,03
Отвод Т-обр. горизонтальный EA 50x500мм	765	500			1,2	1,15	1,23	1,16	1,20
Отвод Т-обр. горизонтальный EA 50x600мм	865	600	35	1,2	1,31	1,40	1,32	1,36	
Отвод Т-обр. горизонтальный EA 80x80мм	345	80	65	0,7	0,53	0,57	0,53	0,55	
Отвод Т-обр. горизонтальный EA 80x100мм	365	100			0,59	0,63	0,59	0,61	
Отвод Т-обр. горизонтальный EA 80x150мм	415	150			0,67	0,72	0,67	0,70	
Отвод Т-обр. горизонтальный EA 80x200мм	465	200		0,8	0,75	0,80	0,75	0,78	
Отвод Т-обр. горизонтальный EA 80x300мм	565	300			0,90	0,96	0,91	0,94	
Отвод Т-обр. горизонтальный EA 80x400мм	665	400		1,0	1,07	1,14	1,08	1,11	
Отвод Т-обр. горизонтальный EA 80x500мм	765	500		1,2	1,23	1,32	1,24	1,28	
Отвод Т-обр. горизонтальный EA 80x600мм	865	600	1,39		1,49	1,40	1,45		
Отвод Т-обр. горизонтальный EA 100x100мм	365	100	85	0,7	0,65	0,70	0,65	0,68	
Отвод Т-обр. горизонтальный EA 100x150мм	415	150		0,8	0,72	0,77	0,72	0,75	
Отвод Т-обр. горизонтальный EA 100x200мм	465	200			0,81	0,87	0,81	0,84	
Отвод Т-обр. горизонтальный EA 100x300мм	565	300		1,0	0,96	1,03	0,97	1,00	
Отвод Т-обр. горизонтальный EA 100x400мм	665	400			1,13	1,21	1,14	1,18	
Отвод Т-обр. горизонтальный EA 100x500мм	765	500		1,2	1,29	1,38	1,30	1,34	
Отвод Т-обр. горизонтальный EA 100x600мм	865	600			1,40	1,50	1,41	1,46	

Таблица А.21.1 – Основные параметры отвода Т-образного плавного

Наименование	Размеры по рисунку А.21.1				Масса компонента, кг, для исполнения		
	L±1,5, мм	B±1,5, мм	H±1, мм	s, мм	стандарт	HDZ	RAL
Отвод Т-обр. плавн. тип Г01 ESCA 50x50мм	310	50	51	0,8	0,33	0,36	0,35
Отвод Т-обр. плавн. тип Г01 ESCA 50x100мм	360	100			0,39	0,43	0,41
Отвод Т-обр. плавн. тип Г01 ESCA 50x150мм	410	150			0,44	0,48	0,46
Отвод Т-обр. плавн. тип Г01 ESCA 50x200мм	460	200			0,50	0,55	0,53
Отвод Т-обр. плавн. тип Г01 ESCA 50x300мм	560	300			0,61	0,67	0,64
Отвод Т-обр. плавн. тип Г01 ESCA 50x400мм	660	400			0,72	0,79	0,76
Отвод Т-обр. плавн. тип Г01 ESCA 50x500мм	760	500			0,83	0,91	0,87
Отвод Т-обр. плавн. тип Г01 ESCA 50x600мм	860	600	81	0,8	0,94	1,03	0,99
Отвод Т-обр. плавн. тип Г01 ESCA 80x80мм	340	80			0,43	0,47	0,45
Отвод Т-обр. плавн. тип Г01 ESCA 80x100мм	360	100			0,46	0,51	0,48
Отвод Т-обр. плавн. тип Г01 ESCA 80x150мм	410	150			0,51	0,56	0,54
Отвод Т-обр. плавн. тип Г01 ESCA 80x200мм	460	200			0,57	0,63	0,60
Отвод Т-обр. плавн. тип Г01 ESCA 80x300мм	560	300			0,68	0,75	0,71
Отвод Т-обр. плавн. тип Г01 ESCA 80x400мм	660	400			0,79	0,87	0,83
Отвод Т-обр. плавн. тип Г01 ESCA 80x500мм	760	500	0,90	0,99	0,95		
Отвод Т-обр. плавн. тип Г01 ESCA 80x600мм	860	600	1,01	1,11	1,06		

Продолжение таблицы А.21.1

Отвод Т-обр. плавн. тип Г01 ESCA 100x100мм	360	100	101	0,8	0,50	0,55	0,53
Отвод Т-обр. плавн. тип Г01 ESCA 100x150мм	410	150			0,56	0,62	0,59
Отвод Т-обр. плавн. тип Г01 ESCA 100x200мм	460	200			0,61	0,67	0,64
Отвод Т-обр. плавн. тип Г01 ESCA 100x300мм	560	300			0,72	0,79	0,76
Отвод Т-обр. плавн. тип Г01 ESCA 100x400мм	660	400			0,83	0,91	0,87
Отвод Т-обр. плавн. тип Г01 ESCA 100x500мм	760	500			0,94	1,03	0,99
Отвод Т-обр. плавн. тип Г01 ESCA 100x600мм	860	600			1,05	1,16	1,11
Отвод Т-обр. плавн. тип Г01 EA 50x50мм	310	50	51	0,8	0,33	0,36	0,35
Отвод Т-обр. плавн. тип Г01 EA 50x100мм	360	100			0,39	0,43	0,41
Отвод Т-обр. плавн. тип Г01 EA 50x150мм	410	150			0,44	0,48	0,46
Отвод Т-обр. плавн. тип Г01 EA 50x200мм	460	200			0,50	0,55	0,53
Отвод Т-обр. плавн. тип Г01 EA 50x300мм	560	300			0,61	0,67	0,64
Отвод Т-обр. плавн. тип Г01 EA 50x400мм	660	400			0,72	0,79	0,76
Отвод Т-обр. плавн. тип Г01 EA 50x500мм	760	500			0,83	0,91	0,87
Отвод Т-обр. плавн. тип Г01 EA 50x600мм	860	600	0,94	1,03	0,99		
Отвод Т-обр. плавн. тип Г01 EA 80x80мм	340	80	81	0,8	0,43	0,47	0,45
Отвод Т-обр. плавн. тип Г01 EA 80x100мм	360	100			0,46	0,51	0,48
Отвод Т-обр. плавн. тип Г01 EA 80x150мм	410	150			0,51	0,56	0,54
Отвод Т-обр. плавн. тип Г01 EA 80x200мм	460	200			0,57	0,63	0,60
Отвод Т-обр. плавн. тип Г01 EA 80x300мм	560	300			0,68	0,75	0,71
Отвод Т-обр. плавн. тип Г01 EA 80x400мм	660	400			0,79	0,87	0,83
Отвод Т-обр. плавн. тип Г01 EA 80x500мм	760	500			0,90	0,99	0,95
Отвод Т-обр. плавн. тип Г01 EA 80x600мм	860	600	1,01	1,11	1,06		
Отвод Т-обр. плавн. тип Г01 EA 100x100мм	360	100	101	0,8	0,50	0,55	0,53
Отвод Т-обр. плавн. тип Г01 EA 100x150мм	410	150			0,56	0,62	0,59
Отвод Т-обр. плавн. тип Г01 EA 100x200мм	460	200			0,61	0,67	0,64
Отвод Т-обр. плавн. тип Г01 EA 100x300мм	560	300			0,72	0,79	0,76
Отвод Т-обр. плавн. тип Г01 EA 100x400мм	660	400			0,83	0,91	0,87
Отвод Т-обр. плавн. тип Г01 EA 100x500мм	760	500			0,94	1,03	0,99
Отвод Т-обр. плавн. тип Г01 EA 100x600мм	860	600			1,05	1,16	1,11

Таблица А.21.2 – Основные параметры крышки отвода Т-образного плавного

Наименование	Размеры по рисунку А.21.2			Масса компонента, кг, для исполнения		
	L±1,5, мм	B±1,5, мм	s, мм	стандарт	HDZ	RAL
Крышка отвода Т-обр. плавн. тип Г01 ESCA 50мм	310	51,5	0,8	0,15	0,17	0,16
Крышка отвода Т-обр. плавн. тип Г01 ESCA 80мм	340	81,5		0,18	0,19	0,19
Крышка отвода Т-обр. плавн. тип Г01 ESCA 100мм	360	101,5		0,19	0,21	0,20
Крышка отвода Т-обр. плавн. тип Г01 ESCA 150мм	410	151,5		0,24	0,26	0,25
Крышка отвода Т-обр. плавн. тип Г01 ESCA 200мм	460	201,5		0,28	0,31	0,30
Крышка отвода Т-обр. плавн. тип Г01 ESCA 300мм	560	301,5		0,37	0,41	0,39
Крышка отвода Т-обр. плавн. тип Г01 ESCA 400мм	660	401,5		0,46	0,50	0,48
Крышка отвода Т-обр. плавн. тип Г01 ESCA 500мм	760	501,5		0,54	0,60	0,57
Крышка отвода Т-обр. плавн. тип Г01 ESCA 600мм	860	601,5		0,63	0,70	0,66

Продолжение таблицы А.21.2

Крышка отвода Т-обр. плавн. тип Г01 ЕА 50мм	310	51,5	0,8	0,15	0,17	0,16
Крышка отвода Т-обр. плавн. тип Г01 ЕА 80мм	340	81,5		0,18	0,19	0,19
Крышка отвода Т-обр. плавн. тип Г01 ЕА 100мм	360	101,5		0,19	0,21	0,20
Крышка отвода Т-обр. плавн. тип Г01 ЕА 150мм	410	151,5		0,24	0,26	0,25
Крышка отвода Т-обр. плавн. тип Г01 ЕА 200мм	460	201,5		0,28	0,31	0,30
Крышка отвода Т-обр. плавн. тип Г01 ЕА 300мм	560	301,5		0,37	0,41	0,39
Крышка отвода Т-обр. плавн. тип Г01 ЕА 400мм	660	401,5		0,46	0,50	0,48
Крышка отвода Т-обр. плавн. тип Г01 ЕА 500мм	760	501,5		0,54	0,60	0,57
Крышка отвода Т-обр. плавн. тип Г01 ЕА 600мм	860	601,5	0,63	0,70	0,66	

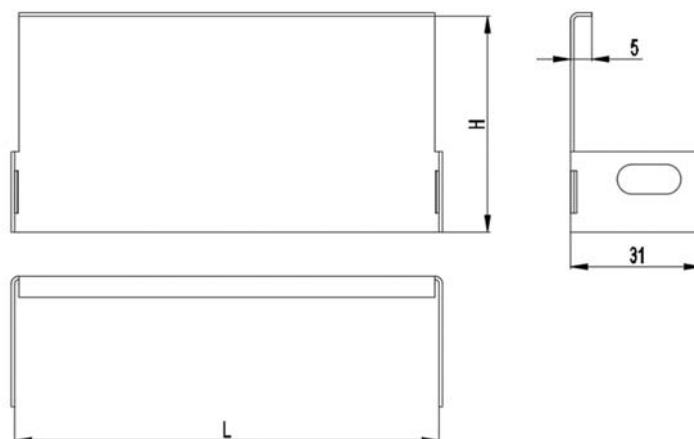


Рисунок А.22 – Заглушка

Таблица А.22 – Основные параметры заглушки

Наименование	Размеры по рисунку А.22		Масса компонента, кг, для исполнения			
	L±1,5, мм	H±1, мм	стандарт	HDZ	INOX	RAL
Заглушка 35x50мм	110	36	0,02	0,02	0,02	0,02
Заглушка 35x100мм	160		0,03	0,03	0,03	0,03
Заглушка 35x150мм	210		0,04	0,05	0,04	0,05
Заглушка 35x200мм	260		0,06	0,06	0,06	0,06
Заглушка 35x300мм	360		0,08	0,09	0,08	0,09
Заглушка 50x50мм	110	51	0,02	0,02	0,02	0,02
Заглушка 50x100мм	160		0,04	0,04	0,04	0,04
Заглушка 50x150мм	210		0,06	0,06	0,06	0,06
Заглушка 50x200мм	260		0,08	0,08	0,08	0,08
Заглушка 50x300мм	360		0,11	0,12	0,11	0,12
Заглушка 50x400мм	460		0,15	0,16	0,15	0,15
Заглушка 50x500мм	560	0,18	0,19	0,18	0,19	
Заглушка 80x100мм	160	81	0,08	0,08	0,08	0,08
Заглушка 80x150мм	210		0,10	0,11	0,10	0,11
Заглушка 80x200мм	260		0,13	0,14	0,13	0,13
Заглушка 80x300мм	360		0,18	0,20	0,18	0,19
Заглушка 80x400мм	460		0,24	0,25	0,24	0,25
Заглушка 80x500мм	560		0,29	0,31	0,29	0,30

Продолжение таблицы А.22

Заглушка 100x100мм	160	101	0,09	0,10	0,09	0,10
Заглушка 100x150мм	210		0,13	0,14	0,13	0,13
Заглушка 100x200мм	260		0,16	0,17	0,16	0,17
Заглушка 100x300мм	360		0,23	0,24	0,23	0,24
Заглушка 100x400мм	460		0,29	0,31	0,30	0,31
Заглушка 100x500мм	560		0,36	0,39	0,36	0,38
Заглушка EA 35x50мм	110	36	0,02	0,02	0,02	0,02
Заглушка EA 35x100мм	160		0,03	0,03	0,03	0,03
Заглушка EA 35x150мм	210		0,04	0,05	0,04	0,05
Заглушка EA 35x200мм	260		0,06	0,06	0,06	0,06
Заглушка EA 35x300мм	360		0,08	0,09	0,08	0,09
Заглушка EA 50x50мм	110	51	0,02	0,02	0,02	0,02
Заглушка EA 50x100мм	160		0,04	0,04	0,04	0,04
Заглушка EA 50x150мм	210		0,06	0,06	0,06	0,06
Заглушка EA 50x200мм	260		0,08	0,08	0,08	0,08
Заглушка EA 50x300мм	360		0,11	0,12	0,11	0,12
Заглушка EA 50x400мм	460		0,15	0,16	0,15	0,15
Заглушка EA 50x500мм	560		0,18	0,19	0,18	0,19
Заглушка EA 80x100мм	160	81	0,08	0,08	0,08	0,08
Заглушка EA 80x150мм	210		0,10	0,11	0,10	0,11
Заглушка EA 80x200мм	260		0,13	0,14	0,13	0,13
Заглушка EA 80x300мм	360		0,18	0,20	0,18	0,19
Заглушка EA 80x400мм	460		0,24	0,25	0,24	0,25
Заглушка EA 80x500мм	560		0,29	0,31	0,29	0,30
Заглушка EA 100x100мм	160	101	0,09	0,10	0,09	0,10
Заглушка EA 100x150мм	210		0,13	0,14	0,13	0,13
Заглушка EA 100x200мм	260		0,16	0,17	0,16	0,17
Заглушка EA 100x300мм	360		0,23	0,24	0,23	0,24
Заглушка EA 100x400мм	460		0,29	0,31	0,30	0,31
Заглушка EA 100x500мм	560		0,36	0,39	0,36	0,38

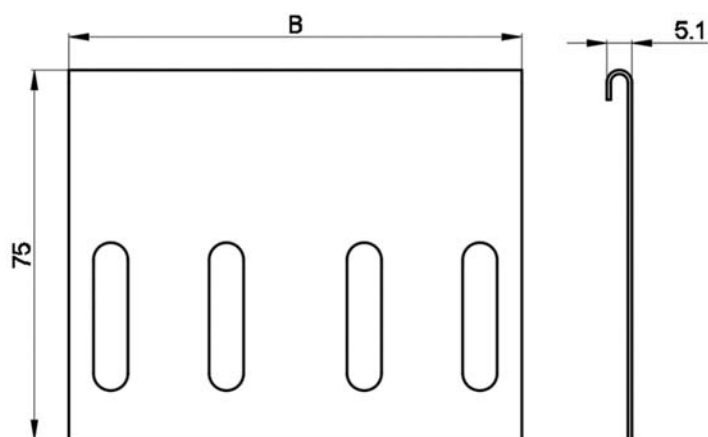


Рисунок А.23 – Защитный ограничитель

Таблица А.23 – Основные параметры защитного ограничителя

Наименование	Размеры по рисунку А.23	Масса компонента, кг, для исполнения			
	$B \pm 1,5$, мм	стандарт	HDZ	INOX	RAL
Защитный ограничитель лотка ESCA 50мм	42	0,02	0,02	0,02	0,02
Защитный ограничитель лотка ESCA 80мм	72	0,04	0,04	0,04	0,04
Защитный ограничитель лотка ESCA 100мм	92	0,04	0,04	0,04	0,04
Защитный ограничитель лотка ESCA 150мм	142	0,07	0,07	0,07	0,07
Защитный ограничитель лотка ESCA 200мм	192	0,09	0,10	0,09	0,09
Защитный ограничитель лотка ESCA 300мм	292	0,14	0,15	0,14	0,15
Защитный ограничитель лотка ESCA 400мм	392	0,20	0,21	0,20	0,21
Защитный ограничитель лотка ESCA 500мм	492	0,25	0,27	0,25	0,26
Защитный ограничитель лотка EA 50мм	42	0,02	0,02	0,02	0,02
Защитный ограничитель лотка EA 80мм	72	0,04	0,04	0,04	0,04
Защитный ограничитель лотка EA 100мм	92	0,04	0,04	0,04	0,04
Защитный ограничитель лотка EA 150мм	142	0,07	0,07	0,07	0,07
Защитный ограничитель лотка EA 200мм	192	0,09	0,10	0,09	0,09
Защитный ограничитель лотка EA 300мм	292	0,14	0,15	0,14	0,15
Защитный ограничитель лотка EA 400мм	392	0,20	0,21	0,20	0,21
Защитный ограничитель лотка EA 500мм	492	0,25	0,27	0,25	0,26

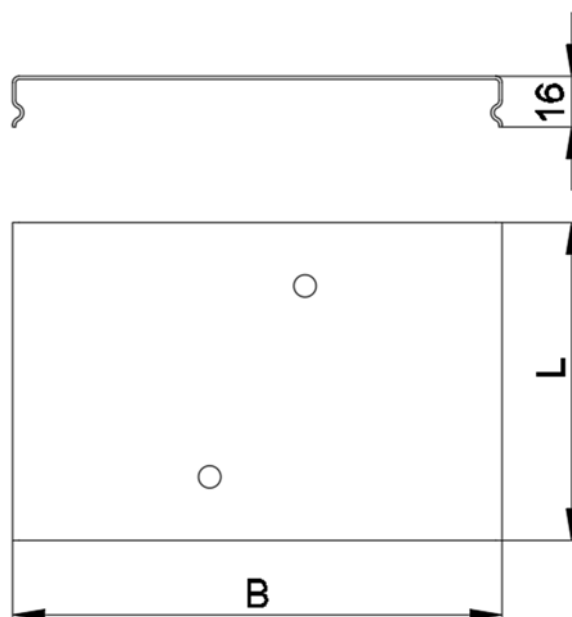


Рисунок А.24 – Накладка для крышки лотка

Таблица А.24 – Основные параметры накладки для крышки лотка

Наименование	Размеры по рисунку А.24		Масса компонента, кг, для исполнения			
	L±1,5, мм	B±1,5, мм	стандарт	HDZ	INOX	RAL
Накладка для крышки лотка 50мм	60	54	0,04	0,04	0,04	0,04
Накладка для крышки лотка 80мм	80	84	0,07	0,07	0,07	0,07
Накладка для крышки лотка 100мм	100	104	0,11	0,12	0,11	0,11
Накладка для крышки лотка 150мм		154	0,15	0,16	0,15	0,16
Накладка для крышки лотка 200мм		204	0,19	0,20	0,19	0,20
Накладка для крышки лотка 300мм		304	0,26	0,28	0,26	0,27
Накладка для крышки лотка 400мм		404	0,41	0,44	0,41	0,43
Накладка для крышки лотка 500мм		504	0,5	0,54	0,50	0,52
Накладка для крышки лотка 600мм		604	0,59	0,63	0,59	0,61
Накладка для крышки лотка EA 50мм	60	54	0,04	0,04	0,04	0,04
Накладка для крышки лотка EA 80мм	80	84	0,07	0,07	0,07	0,07
Накладка для крышки лотка EA 100мм	100	104	0,11	0,12	0,11	0,11
Накладка для крышки лотка EA 150мм		154	0,15	0,16	0,15	0,16
Накладка для крышки лотка EA 200мм		204	0,19	0,20	0,19	0,20
Накладка для крышки лотка EA 300мм		304	0,26	0,28	0,26	0,27
Накладка для крышки лотка EA 400мм		404	0,41	0,44	0,41	0,43
Накладка для крышки лотка EA 500мм		504	0,5	0,54	0,50	0,52
Накладка для крышки лотка EA 600мм		604	0,59	0,63	0,59	0,61

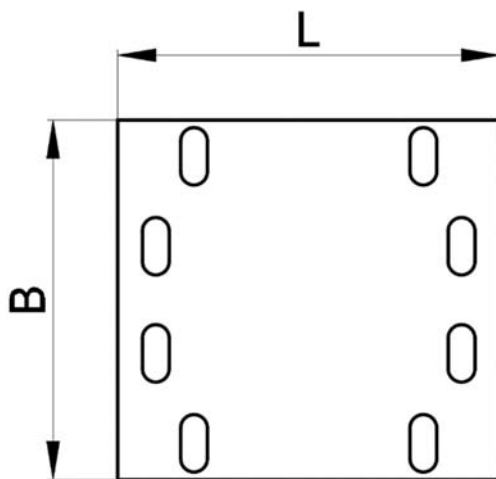


Рисунок А.25 – Накладка на основание лотка

Таблица А.25 – Основные параметры накладки на основание лотка

Наименование	Размеры по рисунку А.25		Масса компонента, кг, для исполнения			
	L±1,5, мм	H±1,5, мм	стандарт	HDZ	INOX	RAL
Накладка на основание лотка ESCA 50мм	44	60	0,02	0,02	0,02	0,02
Накладка на основание лотка ESCA 80мм	74	80	0,04	0,04	0,04	0,04
Накладка на основание лотка ESCA 100мм	94	100	0,06	0,06	0,06	0,06
Накладка на основание лотка ESCA 150мм	144	100	0,09	0,10	0,09	0,09
Накладка на основание лотка ESCA 200мм	194	100	0,12	0,13	0,12	0,12
Накладка на основание лотка ESCA 300мм	294	100	0,18	0,19	0,18	0,19
Накладка на основание лотка ESCA 400мм	394	100	0,24	0,26	0,24	0,25
Накладка на основание лотка ESCA 500мм	494	100	0,29	0,31	0,29	0,30
Накладка на основание лотка ESCA 600мм	594	100	0,36	0,39	0,36	0,37
Накладка на основание лотка EA 50мм	44	60	0,02	0,02	0,02	0,02
Накладка на основание лотка EA 80мм	74	80	0,04	0,04	0,04	0,04
Накладка на основание лотка EA 100мм	94	100	0,06	0,06	0,06	0,06
Накладка на основание лотка EA 150мм	144	100	0,09	0,10	0,09	0,09
Накладка на основание лотка EA 200мм	194	100	0,12	0,13	0,12	0,12
Накладка на основание лотка EA 300мм	294	100	0,18	0,19	0,18	0,19
Накладка на основание лотка EA 400мм	394	100	0,24	0,26	0,24	0,25
Накладка на основание лотка EA 500мм	494	100	0,29	0,31	0,29	0,30
Накладка на основание лотка EA 600мм	594	100	0,36	0,39	0,36	0,37

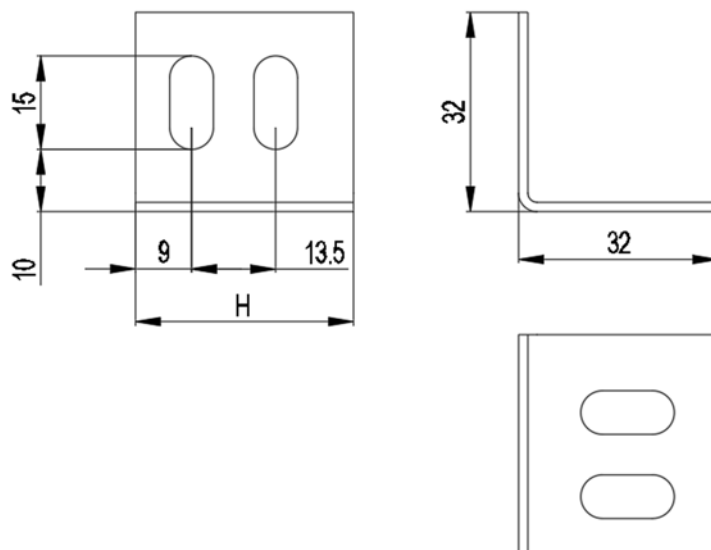


Рисунок А.26 – Уголок опорный

Таблица А.26 – Основные параметры уголка опорного

Наименование	Размеры по рисунку А.26	Масса компонента, кг
	H±1,5, мм	
Опорный уголок 50мм	35	0,021
Опорный уголок 80мм	60	0,039
Опорный уголок 100мм	80	0,053
Уголок опорный ЕА 50мм	35	0,021
Уголок опорный ЕА 50мм	60	0,039
Уголок опорный ЕА 50мм	80	0,053

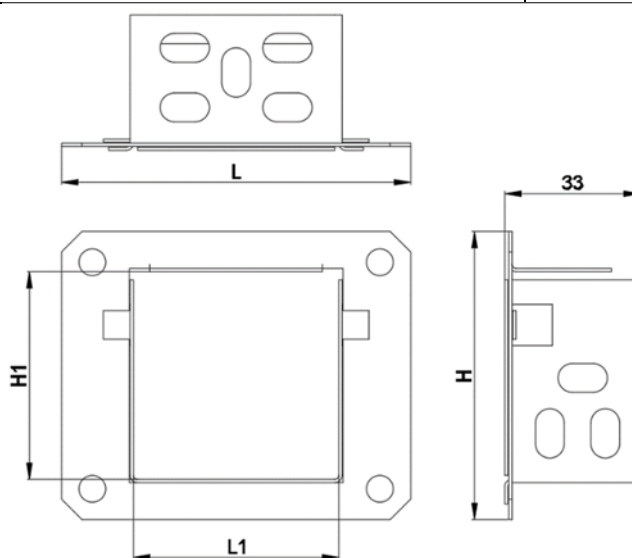


Рисунок А.27 – Фланец соединительный

Таблица А.27 – Основные параметры фланца соединительного

Наименование	Размеры по рисунку А.27				Масса компонента, кг, для исполнения			
	H±1,5, мм	L±1,5, мм	H1±1,5, мм	L1±1,5, мм	стандарт	HDZ	INOX	RAL
1	2	3	4	5	6	7	8	9
Фланец соединительный 50x50мм	70	85	50	50	0,06	0,06	0,06	0,06
Фланец соединительный 50x100мм		145		100	0,08	0,09	0,08	0,08
Фланец соединительный 50x150мм		195		150	0,11	0,12	0,11	0,11
Фланец соединительный 50x200мм		245		200	0,13	0,14	0,13	0,14
Фланец соединительный 50x300мм		345		300	0,18	0,19	0,18	0,19
Фланец соединительный 50x400мм		445		400	0,23	0,25	0,23	0,24
Фланец соединительный 50x500мм		545		500	0,28	0,30	0,28	0,29
Фланец соединительный 80x80мм	100	125	80	80	0,10	0,11	0,10	0,10
Фланец соединительный 80x100мм		145		100	0,10	0,11	0,10	0,10
Фланец соединительный 80x150мм		195		150	0,13	0,14	0,13	0,14
Фланец соединительный 80x200мм		245		200	0,15	0,16	0,15	0,16
Фланец соединительный 80x300мм		345		300	0,20	0,21	0,20	0,21
Фланец соединительный 80x400мм		445		400	0,25	0,27	0,25	0,26
Фланец соединительный 80x500мм		545		500	0,30	0,32	0,30	0,31

Продолжение таблицы А.27

Фланец соединительный 100x100мм	120	145	100	100	0,12	0,13	0,12	0,12
Фланец соединительный 100x150мм		195		150	0,14	0,15	0,14	0,15
Фланец соединительный 100x200мм		245		200	0,17	0,18	0,17	0,18
Фланец соединительный 100x300мм		345		300	0,22	0,24	0,22	0,23
Фланец соединительный 100x400мм		445		400	0,27	0,29	0,27	0,28
Фланец соединительный 100x500мм		545		500	0,31	0,33	0,31	0,32
Фланец соединительный EA 50x50мм	70	85	50	50	0,06	0,06	0,06	0,06
Фланец соединительный EA 50x100мм		145		100	0,08	0,09	0,08	0,08
Фланец соединительный EA 50x150мм		195		150	0,11	0,12	0,11	0,11
Фланец соединительный EA 50x200мм		245		200	0,13	0,14	0,13	0,14
Фланец соединительный EA 50x300мм		345		300	0,18	0,19	0,18	0,19
Фланец соединительный EA 50x400мм		445		400	0,23	0,25	0,23	0,24
Фланец соединительный EA 50x500мм	545	500	0,28	0,30	0,28	0,29		
Фланец соединительный EA 80x80мм	100	125	80	80	0,10	0,11	0,10	0,10
Фланец соединительный EA 80x100мм		145		100	0,10	0,11	0,10	0,10
Фланец соединительный EA 80x150мм		195		150	0,13	0,14	0,13	0,14
Фланец соединительный EA 80x200мм		245		200	0,15	0,16	0,15	0,16
Фланец соединительный EA 80x300мм		345		300	0,20	0,21	0,20	0,21
Фланец соединительный EA 80x400мм		445		400	0,25	0,27	0,25	0,26
Фланец соединительный EA 80x500мм	545	500	0,30	0,32	0,30	0,31		
Фланец соединительный EA 100x100мм	120	145	100	100	0,12	0,13	0,12	0,12
Фланец соединительный EA 100x150мм		195		150	0,14	0,15	0,14	0,15
Фланец соединительный EA 100x200мм		245		200	0,17	0,18	0,17	0,18
Фланец соединительный EA 100x300мм		345		300	0,22	0,24	0,22	0,23
Фланец соединительный EA 100x400мм		445		400	0,27	0,29	0,27	0,28
Фланец соединительный EA 100x500мм		545		500	0,31	0,33	0,31	0,32

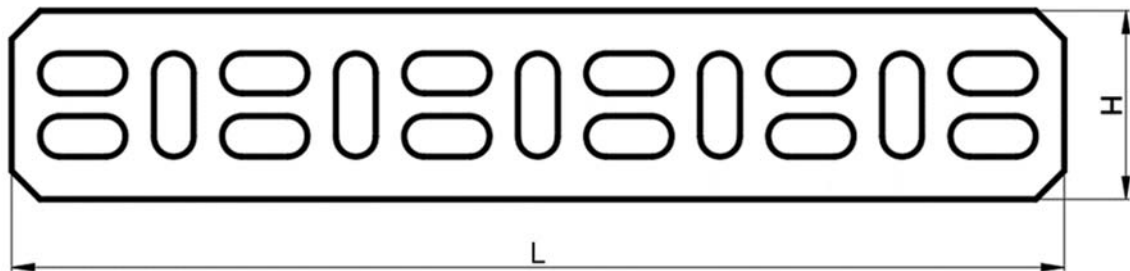


Рисунок А.28 – Пластина соединительная

Таблица А.28 – Основные параметры пластины соединительной

Наименование	Размеры по рисунку А.28		Масса компонента, кг, для исполнения			
	L±1,5, мм	H±1, мм	стандарт	HDZ	INOX	RAL
Пластина соединительная h=35мм	190	18	0,03	0,03	0,03	0,03
Пластина соединительная h=50мм	185	33	0,05	0,05	0,05	0,05
Пластина соединительная h=60мм		43	0,07	0,07	0,07	0,07
Пластина соединительная h=80мм		52	0,09	0,10	0,09	0,09
Пластина соединительная h=85мм		57	0,10	0,11	0,10	0,10
Пластина соединительная h=100мм		62	0,11	0,12	0,11	0,11
Пластина соединительная h=110мм		72	0,14	0,15	0,14	0,15
Пластина соединительная EA h=35мм	190	18	0,03	0,03	0,03	0,03
Пластина соединительная EA h=50мм	185	33	0,05	0,05	0,05	0,05
Пластина соединительная EA h=60мм		43	0,07	0,07	0,07	0,07
Пластина соединительная EA h=80мм		52	0,09	0,10	0,09	0,09
Пластина соединительная EA h=85мм		57	0,10	0,11	0,10	0,10
Пластина соединительная EA h=100мм		62	0,11	0,12	0,11	0,11
Пластина соединительная EA h=110мм		72	0,14	0,15	0,14	0,15

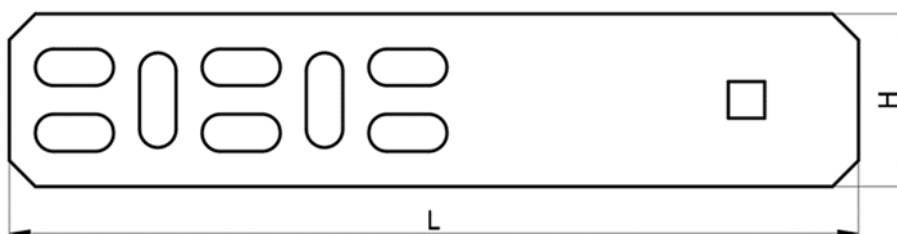


Рисунок А.29 – Пластина шарнирного соединения

Таблица А.29 – Основные параметры пластины шарнирного соединения

Наименование	Размеры по рисунку А.29		Масса компонента, кг, для исполнения			
	L±1,5, мм	H±1, мм	стандарт	HDZ	INOX	RAL
Пластина шарнирного соединения h=35мм	138	18	0,03	0,03	0,03	0,03
Пластина шарнирного соединения h=50мм	163	33	0,07	0,07	0,07	0,07
Пластина шарнирного соединения h=60мм		43	0,09	0,10	0,09	0,09
Пластина шарнирного соединения h=80мм	188	52	0,14	0,15	0,14	0,15
Пластина шарнирного соединения h=85мм		57	0,15	0,16	0,15	0,16
Пластина шарнирного соединения h=100мм	203	62	0,18	0,19	0,18	0,19
Пластина шарнирного соединения h=110мм		72	0,21	0,22	0,21	0,22
Пластина шарнирного соединения EA h=35мм	138	18	0,03	0,03	0,03	0,03
Пластина шарнирного соединения EA h=50мм	163	33	0,07	0,07	0,07	0,07
Пластина шарнирного соединения EA h=60мм		43	0,09	0,10	0,09	0,09
Пластина шарнирного соединения EA h=80мм	188	52	0,14	0,15	0,14	0,15
Пластина шарнирного соединения EA h=85мм		57	0,15	0,16	0,15	0,16
Пластина шарнирного соединения EA h=100мм	203	62	0,18	0,19	0,18	0,19
Пластина шарнирного соединения EA h=110мм		72	0,21	0,22	0,21	0,22

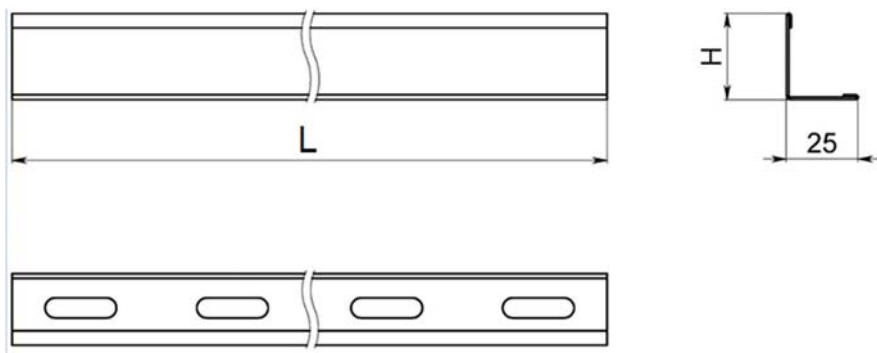


Рисунок А.30.1 – Разделительная перегородка CLM50D-RP

Таблица А.30.1 – Основные параметры разделительной перегородки CLM50D-RP

Наименование	Размеры по рисунку А.30.1		Масса компонента, кг, для исполнения			
	H±1, мм	L±1, мм	стандарт	HDZ	INOX	RAL
Перегородка разделительная h=35мм L2000 IEK	30	1956	0,64	0,68	0,64	0,67
Перегородка разделительная h=50мм L2000 IEK	45		0,83	0,89	0,83	0,86
Перегородка разделительная h=80мм L2000 IEK	75		1,21	1,29	1,22	1,26
Перегородка разделительная h=100мм L2000 IEK	95		1,46	1,56	1,47	1,52
Перегородка разделительная h=60мм L2000 IEK	55		0,96	1,03	0,97	1,00
Перегородка разделительная h=85мм L2000 IEK	80		1,27	1,36	1,28	1,32
Перегородка разделительная h=110мм L2000 IEK	105		1,59	1,70	1,60	1,65
Перегородка разделительная h=35мм L3000 IEK	30	2963	1,12	1,18	–	–
Перегородка разделительная h=50мм L3000 IEK	45		1,40	1,47	–	–
Перегородка разделительная h=80мм L3000 IEK	75		1,96	2,06	–	–
Перегородка разделительная h=100мм L3000 IEK	95		2,33	2,45	–	–
Перегородка разделительная EA h=35мм L2000 IEK	30	1956	0,64	0,68	0,64	0,67
Перегородка разделительная EA h=50мм L2000 IEK	45		0,83	0,89	0,83	0,86
Перегородка разделительная EA h=80мм L2000 IEK	75		1,21	1,29	1,22	1,26
Перегородка разделительная EA h=100мм L2000 IEK	95		1,46	1,56	1,47	1,52
Перегородка разделительная EA h=60мм L2000 IEK	55		0,96	1,03	0,97	1,00
Перегородка разделительная EA h=85мм L2000 IEK	80		1,27	1,36	1,28	1,32
Перегородка разделительная EA h=110мм L2000 IEK	105		1,59	1,70	1,60	1,65
Перегородка разделительная EA h=35мм L3000 IEK	30	2963	1,12	1,18	–	–
Перегородка разделительная EA h=50мм L3000 IEK	45		1,40	1,47	–	–
Перегородка разделительная EA h=80мм L3000 IEK	75		1,96	2,06	–	–
Перегородка разделительная EA h=100мм L3000 IEK	95		2,33	2,45	–	–

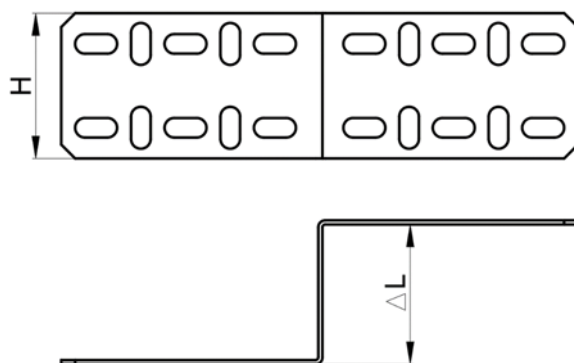


Рисунок А.31 – Переходник по ширине

Таблица А.31 – Основные параметры переходника по ширине

Наименование	Размеры по рисунку А.31		Масса компонента, кг, для исполнения			
	$\Delta L \pm 1,5$, мм	$H \pm 1$, мм	стандарт	HDZ	INOX	RAL
1	2	3	4	5	6	7
Переходник 35x50мм	50	20	0,05	0,05	0,05	0,05
Переходник 35x100мм	100		0,06	0,06	0,06	0,06
Переходник 35x150мм	150		0,07	0,07	0,07	0,07
Переходник 35x200мм	200		0,08	0,09	0,08	0,08
Переходник 35x300мм	300		0,11	0,12	0,11	0,11
Переходник 35x400мм	400		0,13	0,14	0,13	0,14
Переходник 50x50мм	50	33	0,07	0,07	0,07	0,07
Переходник 50x100мм	100		0,08	0,09	0,08	0,08
Переходник 50x150мм	150		0,10	0,11	0,10	0,10
Переходник 50x200мм	200		0,12	0,13	0,12	0,12
Переходник 50x300мм	300		0,16	0,17	0,16	0,17
Переходник 50x400мм	400		0,19	0,20	0,19	0,20
Переходник 80x50мм	50	52	0,11	0,12	0,11	0,11
Переходник 80x100мм	100		0,14	0,15	0,14	0,15
Переходник 80x150мм	150		0,17	0,18	0,17	0,18
Переходник 80x200мм	200		0,20	0,21	0,20	0,21
Переходник 80x300мм	300		0,26	0,28	0,26	0,27
Переходник 80x400мм	400		0,31	0,33	0,31	0,32
Переходник 100x50мм	50	62	0,14	0,15	0,14	0,15
Переходник 100x100мм	100		0,17	0,18	0,17	0,18
Переходник 100x150мм	150		0,21	0,22	0,21	0,22
Переходник 100x200мм	200		0,24	0,26	0,24	0,25
Переходник 100x300мм	300		0,31	0,33	0,31	0,32
Переходник 100x400мм	400		0,38	0,41	0,38	0,40
Переходник EA 35x50мм	50	20	0,05	0,05	0,05	0,05
Переходник EA 35x100мм	100		0,06	0,06	0,06	0,06
Переходник EA 35x150мм	150		0,07	0,07	0,07	0,07
Переходник EA 35x200мм	200		0,08	0,09	0,08	0,08
Переходник EA 35x300мм	300		0,11	0,12	0,11	0,11
Переходник EA 35x400мм	400		0,13	0,14	0,13	0,14

Продолжение таблицы А.31

Переходник EA 50x50мм	50	33	0,07	0,07	0,07	0,07
Переходник EA 50x100мм	100		0,08	0,09	0,08	0,08
Переходник EA 50x150мм	150		0,10	0,11	0,10	0,10
Переходник EA 50x200мм	200		0,12	0,13	0,12	0,12
Переходник EA 50x300мм	300		0,16	0,17	0,16	0,17
Переходник EA 50x400мм	400		0,19	0,20	0,19	0,20
Переходник EA 80x50мм	50	52	0,11	0,12	0,11	0,11
Переходник EA 80x100мм	100		0,14	0,15	0,14	0,15
Переходник EA 80x150мм	150		0,17	0,18	0,17	0,18
Переходник EA 80x200мм	200		0,20	0,21	0,20	0,21
Переходник EA 80x300мм	300		0,26	0,28	0,26	0,27

Переходник EA 80x400мм	400	62	0,31	0,33	0,31	0,32
Переходник EA 100x50мм	50		0,14	0,15	0,14	0,15
Переходник EA 100x100мм	100		0,17	0,18	0,17	0,18
Переходник EA 100x150мм	150		0,21	0,22	0,21	0,22
Переходник EA 100x200мм	200		0,24	0,26	0,24	0,25
Переходник EA 100x300мм	300		0,31	0,33	0,31	0,32
Переходник EA 100x400мм	400		0,38	0,41	0,38	0,40

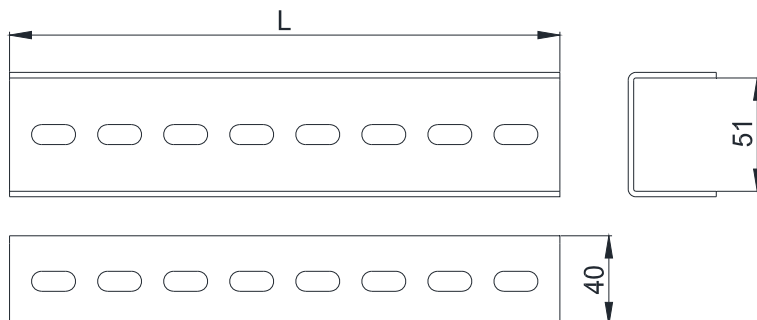


Рисунок А.32 – Профиль перфорированный

Таблица А.32 – Основные параметры профиля перфорированного

Наименование	L±1,5, мм	s, мм	Масса компонента, кг, для исполнения		
			стандарт	HDZ	RAL
Профиль перфорированный П-образный 200-1,5	210	1,5	0,29	0,31	0,30
Профиль перфорированный П-образный 250-1,5	240		0,33	0,35	0,34
Профиль перфорированный П-образный 300-1,5	300		0,41	0,44	0,43
Профиль перфорированный П-образный 400-1,5	420		0,57	0,61	0,59
Профиль перфорированный П-образный 500-1,5	510		0,69	0,74	0,72
Профиль перфорированный П-образный 600-1,5	600		0,82	0,88	0,85
Профиль перфорированный П-образный 700-1,5	720		0,98	1,05	1,02
Профиль перфорированный П-образный 750-1,5	750		1,02	1,09	1,06
Профиль перфорированный П-образный 800-1,5	810		1,10	1,18	1,14
Профиль перфорированный П-образный 900-1,5	900		1,22	1,31	1,27
Профиль перфорированный П-образный 1000-1,5	1020		1,39	1,49	1,45
Профиль перфорированный П-образный 1100-1,5	1110		1,51	1,62	1,57

Продолжение таблицы А.32

Профиль перфорированный П-образный 1200-1,5	1200	1,5	1,63	1,74	1,70
Профиль перфорированный П-образный 1300-1,5	1320		1,79	1,92	1,86
Профиль перфорированный П-образный 1400-1,5	1410		1,92	2,05	2,00
Профиль перфорированный П-образный 1500-1,5	1500		2,04	2,18	2,12
Профиль перфорированный П-образный 1600-1,5	1620		2,20	2,35	2,29
Профиль перфорированный П-образный 1700-1,5	1710		2,32	2,48	2,41
Профиль перфорированный П-образный 1800-1,5	1800		2,45	2,62	2,55
Профиль перфорированный П-образный 1900-1,5	1920		2,61	2,79	2,71
Профиль перфорированный П-образный 2000-1,5	2010		2,73	2,92	2,84
Профиль перфорированный П-образный 2100-1,5	2100		2,85	3,05	2,96
Профиль перфорированный П-образный 2200-1,5	2220		3,02	3,23	3,14

Профиль перфорированный П-образный 2300-1,5	2310	2,0	3,14	3,36	3,27
Профиль перфорированный П-образный 2400-1,5	2400		3,26	3,49	3,39
Профиль перфорированный П-образный 2500-1,5	2520		3,43	3,67	3,57
Профиль перфорированный П-образный 2600-1,5	2610		3,55	3,80	3,69
Профиль перфорированный П-образный 2700-1,5	2700		3,67	3,93	3,82
Профиль перфорированный П-образный 2800-1,5	2820		3,83	4,10	3,98
Профиль перфорированный П-образный 2900-1,5	2910		3,96	4,24	4,12
Профиль перфорированный П-образный 3000-1,5	3000		4,08	4,37	4,24
Профиль перфорированный П-образный 200-2,0	210		0,38	0,41	0,40
Профиль перфорированный П-образный 250-2,0	240		0,43	0,46	0,45
Профиль перфорированный П-образный 300-2,0	300		0,54	0,58	0,56
Профиль перфорированный П-образный 400-2,0	420		0,75	0,80	0,78
Профиль перфорированный П-образный 500-2,0	510		0,91	0,97	0,95
Профиль перфорированный П-образный 600-2,0	600		1,07	1,14	1,11
Профиль перфорированный П-образный 700-2,0	720		1,29	1,38	1,34
Профиль перфорированный П-образный 750-2,0	750		1,34	1,43	1,39
Профиль перфорированный П-образный 800-2,0	810		1,45	1,55	1,51
Профиль перфорированный П-образный 900-2,0	900		1,61	1,72	1,67
Профиль перфорированный П-образный 1000-2,0	1020		1,83	1,96	1,90
Профиль перфорированный П-образный 1100-2,0	1110		1,99	2,13	2,07
Профиль перфорированный П-образный 1200-2,0	1200		2,15	2,30	2,24
Профиль перфорированный П-образный 1300-2,0	1320		2,36	2,53	2,45
Профиль перфорированный П-образный 1400-2,0	1410		2,52	2,70	2,62
Профиль перфорированный П-образный 1500-2,0	1500		2,69	2,88	2,80
Профиль перфорированный П-образный 1600-2,0	1620		2,90	3,10	3,02
Профиль перфорированный П-образный 1700-2,0	1710		3,06	3,27	3,18
Профиль перфорированный П-образный 1800-2,0	1800		3,22	3,45	3,35
Профиль перфорированный П-образный 1900-2,0	1920		3,44	3,68	3,58
Профиль перфорированный П-образный 2000-2,0	2010		3,60	3,85	3,74
Профиль перфорированный П-образный 2100-2,0	2100		3,76	4,02	3,91
Профиль перфорированный П-образный 2200-2,0	2220	3,97	4,25	4,13	
Профиль перфорированный П-образный 2300-2,0	2310	4,14	4,43	4,31	
Профиль перфорированный П-образный 2400-2,0	2400	4,30	4,60	4,47	
Профиль перфорированный П-образный 2500-2,0	2520	4,51	4,83	4,69	
Профиль перфорированный П-образный 2600-2,0	2610	4,67	5,00	4,86	
Профиль перфорированный П-образный 2700-2,0	2700	4,83	5,17	5,02	
Профиль перфорированный П-образный 2800-2,0	2820	5,05	5,40	5,25	

Продолжение таблицы А.32

Профиль перфорированный П-образный 2900-2,0	2910	2,0	5,21	5,57	5,42
Профиль перфорированный П-образный 3000-2,0	3000		5,37	5,75	5,58
Профиль перфорированный П-образный 200-2,5	210	2,5	0,46	0,49	0,48
Профиль перфорированный П-образный 250-2,5	240		0,53	0,57	0,55
Профиль перфорированный П-образный 300-2,5	300		0,66	0,71	0,69
Профиль перфорированный П-образный 400-2,5	420		0,93	1,00	0,97
Профиль перфорированный П-образный 500-2,5	510		1,13	1,21	1,18
Профиль перфорированный П-образный 600-2,5	600		1,33	1,42	1,38
Профиль перфорированный П-образный 700-2,5	720		1,59	1,70	1,65
Профиль перфорированный П-образный 750-2,5	750		1,66	1,78	1,73
Профиль перфорированный П-образный 800-2,5	810		1,79	1,92	1,86
Профиль перфорированный П-образный 900-2,5	900		1,99	2,13	2,07

Профиль перфорированный П-образный 1000-2,5	1020	1,5	2,25	2,41	2,34
Профиль перфорированный П-образный 1100-2,5	1110		2,45	2,62	2,55
Профиль перфорированный П-образный 1200-2,5	1200		2,65	2,84	2,76
Профиль перфорированный П-образный 1300-2,5	1320		2,92	3,12	3,04
Профиль перфорированный П-образный 1400-2,5	1410		3,12	3,34	3,24
Профиль перфорированный П-образный 1500-2,5	1500		3,31	3,54	3,44
Профиль перфорированный П-образный 1600-2,5	1620		3,58	3,83	3,72
Профиль перфорированный П-образный 1700-2,5	1710		3,78	4,04	3,93
Профиль перфорированный П-образный 1800-2,5	1800		3,98	4,26	4,14
Профиль перфорированный П-образный 1900-2,5	1920		4,24	4,54	4,41
Профиль перфорированный П-образный 2000-2,5	2010		4,44	4,75	4,62
Профиль перфорированный П-образный 2100-2,5	2100		4,64	4,96	4,83
Профиль перфорированный П-образный 2200-2,5	2220		4,91	5,25	5,11
Профиль перфорированный П-образный 2300-2,5	2310		5,10	5,46	5,30
Профиль перфорированный П-образный 2400-2,5	2400		5,30	5,67	5,51
Профиль перфорированный П-образный 2500-2,5	2520		5,57	5,96	5,79
Профиль перфорированный П-образный 2600-2,5	2610		5,77	6,17	6,00
Профиль перфорированный П-образный 2700-2,5	2700		5,97	6,39	6,21
Профиль перфорированный П-образный 2800-2,5	2820		6,23	6,67	6,48
Профиль перфорированный П-образный 2900-2,5	2910		6,43	6,88	6,69
Профиль перфорированный П-образный 3000-2,5	3000		6,63	7,09	6,90
Профиль перфорированный П-образный EA 200-1,5	210		0,29	0,31	0,30
Профиль перфорированный П-образный EA 250-1,5	240		0,33	0,35	0,34
Профиль перфорированный П-образный EA 300-1,5	300		0,41	0,44	0,43
Профиль перфорированный П-образный EA 400-1,5	420		0,57	0,61	0,59
Профиль перфорированный П-образный EA 500-1,5	510		0,69	0,74	0,72
Профиль перфорированный П-образный EA 600-1,5	600		0,82	0,88	0,85
Профиль перфорированный П-образный EA 700-1,5	720		0,98	1,05	1,02
Профиль перфорированный П-образный EA 750-1,5	750		1,02	1,09	1,06
Профиль перфорированный П-образный EA 800-1,5	810		1,10	1,18	1,14
Профиль перфорированный П-образный EA 900-1,5	900	1,22	1,31	1,27	
Профиль перфорированный П-образный EA 1000-1,5	1020	1,39	1,49	1,45	
Профиль перфорированный П-образный EA 1100-1,5	1110	1,51	1,62	1,57	
Профиль перфорированный П-образный EA 1200-1,5	1200	1,63	1,74	1,70	
Профиль перфорированный П-образный EA 1300-1,5	1320	1,79	1,92	1,86	
Профиль перфорированный П-образный EA 1400-1,5	1410	1,92	2,05	2,00	
Профиль перфорированный П-образный EA 1500-1,5	1500	2,04	2,18	2,12	

Продолжение таблицы А.32

Профиль перфорированный П-образный EA 1600-1,5	1620	1,5	2,20	2,35	2,29
Профиль перфорированный П-образный EA 1700-1,5	1710		2,32	2,48	2,41
Профиль перфорированный П-образный EA 1800-1,5	1800		2,45	2,62	2,55
Профиль перфорированный П-образный EA 1900-1,5	1920		2,61	2,79	2,71
Профиль перфорированный П-образный EA 2000-1,5	2010		2,73	2,92	2,84
Профиль перфорированный П-образный EA 2100-1,5	2100		2,85	3,05	2,96
Профиль перфорированный П-образный EA 2200-1,5	2220		3,02	3,23	3,14
Профиль перфорированный П-образный EA 2300-1,5	2310		3,14	3,36	3,27
Профиль перфорированный П-образный EA 2400-1,5	2400		3,26	3,49	3,39
Профиль перфорированный П-образный EA 2500-1,5	2520		3,43	3,67	3,57
Профиль перфорированный П-образный EA 2600-1,5	2610		3,55	3,80	3,69
Профиль перфорированный П-образный EA 2700-1,5	2700		3,67	3,93	3,82

Профиль перфорированный П-образный EA 2800-1,5	2820		3,83	4,10	3,98
Профиль перфорированный П-образный EA 2900-1,5	2910		3,96	4,24	4,12
Профиль перфорированный П-образный EA 3000-1,5	3000		4,08	4,37	4,24
Профиль перфорированный П-образный EA 200-2,0	210		0,38	0,41	0,40
Профиль перфорированный П-образный EA 250-2,0	240		0,43	0,46	0,45
Профиль перфорированный П-образный EA 300-2,0	300		0,54	0,58	0,56
Профиль перфорированный П-образный EA 400-2,0	420		0,75	0,80	0,78
Профиль перфорированный П-образный EA 500-2,0	510		0,91	0,97	0,95
Профиль перфорированный П-образный EA 600-2,0	600		1,07	1,14	1,11
Профиль перфорированный П-образный EA 700-2,0	720		1,29	1,38	1,34
Профиль перфорированный П-образный EA 750-2,0	750		1,34	1,43	1,39
Профиль перфорированный П-образный EA 800-2,0	810		1,45	1,55	1,51
Профиль перфорированный П-образный EA 900-2,0	900		1,61	1,72	1,67
Профиль перфорированный П-образный EA 1000-2,0	1020		1,83	1,96	1,90
Профиль перфорированный П-образный EA 1100-2,0	1110		1,99	2,13	2,07
Профиль перфорированный П-образный EA 1200-2,0	1200		2,15	2,30	2,24
Профиль перфорированный П-образный EA 1300-2,0	1320		2,36	2,53	2,45
Профиль перфорированный П-образный EA 1400-2,0	1410		2,52	2,70	2,62
Профиль перфорированный П-образный EA 1500-2,0	1500	2,0	2,69	2,88	2,80
Профиль перфорированный П-образный EA 1600-2,0	1620		2,90	3,10	3,02
Профиль перфорированный П-образный EA 1700-2,0	1710		3,06	3,27	3,18
Профиль перфорированный П-образный EA 1800-2,0	1800		3,22	3,45	3,35
Профиль перфорированный П-образный EA 1900-2,0	1920		3,44	3,68	3,58
Профиль перфорированный П-образный EA 2000-2,0	2010		3,60	3,85	3,74
Профиль перфорированный П-образный EA 2100-2,0	2100		3,76	4,02	3,91
Профиль перфорированный П-образный EA 2200-2,0	2220		3,97	4,25	4,13
Профиль перфорированный П-образный EA 2300-2,0	2310		4,14	4,43	4,31
Профиль перфорированный П-образный EA 2400-2,0	2400		4,30	4,60	4,47
Профиль перфорированный П-образный EA 2500-2,0	2520		4,51	4,83	4,69
Профиль перфорированный П-образный EA 2600-2,0	2610		4,67	5,00	4,86
Профиль перфорированный П-образный EA 2700-2,0	2700		4,83	5,17	5,02
Профиль перфорированный П-образный EA 2800-2,0	2820		5,05	5,40	5,25
Профиль перфорированный П-образный EA 2900-2,0	2910		5,21	5,57	5,42
Профиль перфорированный П-образный EA 3000-2,0	3000		5,37	5,75	5,58
Профиль перфорированный П-образный EA 200-2,5	210		0,46	0,49	0,48
Профиль перфорированный П-образный EA 250-2,5	240	2,5	0,53	0,57	0,55
Профиль перфорированный П-образный EA 300-2,5	300		0,66	0,71	0,69

Продолжение таблицы А.32

Профиль перфорированный П-образный EA 400-2,5	420		0,93	1,00	0,97
Профиль перфорированный П-образный EA 500-2,5	510		1,13	1,21	1,18
Профиль перфорированный П-образный EA 600-2,5	600		1,33	1,42	1,38
Профиль перфорированный П-образный EA 700-2,5	720		1,59	1,70	1,65
Профиль перфорированный П-образный EA 750-2,5	750		1,66	1,78	1,73
Профиль перфорированный П-образный EA 800-2,5	810		1,79	1,92	1,86
Профиль перфорированный П-образный EA 900-2,5	900	2,5	1,99	2,13	2,07
Профиль перфорированный П-образный EA 1000-2,5	1020		2,25	2,41	2,34
Профиль перфорированный П-образный EA 1100-2,5	1110		2,45	2,62	2,55
Профиль перфорированный П-образный EA 1200-2,5	1200		2,65	2,84	2,76
Профиль перфорированный П-образный EA 1300-2,5	1320		2,92	3,12	3,04
Профиль перфорированный П-образный EA 1400-2,5	1410		3,12	3,34	3,24

Профиль перфорированный П-образный EA 1500-2,5	1500		3,31	3,54	3,44
Профиль перфорированный П-образный EA 1600-2,5	1620		3,58	3,83	3,72
Профиль перфорированный П-образный EA 1700-2,5	1710		3,78	4,04	3,93
Профиль перфорированный П-образный EA 1800-2,5	1800		3,98	4,26	4,14
Профиль перфорированный П-образный EA 1900-2,5	1920		4,24	4,54	4,41
Профиль перфорированный П-образный EA 2000-2,5	2010		4,44	4,75	4,62
Профиль перфорированный П-образный EA 2100-2,5	2100		4,64	4,96	4,83
Профиль перфорированный П-образный EA 2200-2,5	2220		4,91	5,25	5,11
Профиль перфорированный П-образный EA 2300-2,5	2310		5,10	5,46	5,30
Профиль перфорированный П-образный EA 2400-2,5	2400		5,30	5,67	5,51
Профиль перфорированный П-образный EA 2500-2,5	2520		5,57	5,96	5,79
Профиль перфорированный П-образный EA 2600-2,5	2610		5,77	6,17	6,00
Профиль перфорированный П-образный EA 2700-2,5	2700		5,97	6,39	6,21
Профиль перфорированный П-образный EA 2800-2,5	2820		6,23	6,67	6,48
Профиль перфорированный П-образный EA 2900-2,5	2910		6,43	6,88	6,69
Профиль перфорированный П-образный EA 3000-2,5	3000		6,63	7,09	6,90

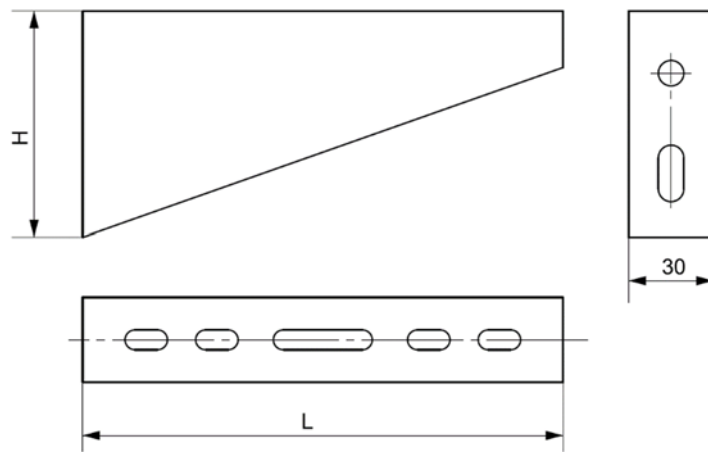


Рисунок А.33 – Кронштейн настенный

Таблица А.33 – Основные параметры кронштейна настенного

Наименование	Размеры по рисунку А.33		Масса компонента, кг, для исполнения			
	L±1,5, мм	H±1, мм	стандарт	HDZ	INOX	RAL
Кронштейн настенный 100мм	120	80	0,15	0,16	0,15	0,16
Кронштейн настенный 150мм	170		0,20	0,21	0,20	0,21
Кронштейн настенный 200мм	220	120	0,33	0,35	0,33	0,34
Кронштейн настенный 300мм	320		0,61	0,65	0,61	0,63
Кронштейн настенный 400мм	420		0,79	0,85	0,79	0,82
Кронштейн настенный 500мм	520		0,96	1,03	0,97	1,00
Кронштейн настенный 600мм	620		1,13	1,21	1,14	1,18
Кронштейн настенный EA 100мм	120	80	0,15	0,16	0,15	0,16
Кронштейн настенный EA 150мм	170		0,20	0,21	0,20	0,21
Кронштейн настенный EA 200мм	220	120	0,33	0,35	0,33	0,34
Кронштейн настенный EA 300мм	320		0,61	0,65	0,61	0,63
Кронштейн настенный EA 400мм	420		0,79	0,85	0,79	0,82
Кронштейн настенный EA 500мм	520		0,96	1,03	0,97	1,00
Кронштейн настенный EA 600мм	620		1,13	1,21	1,14	1,18

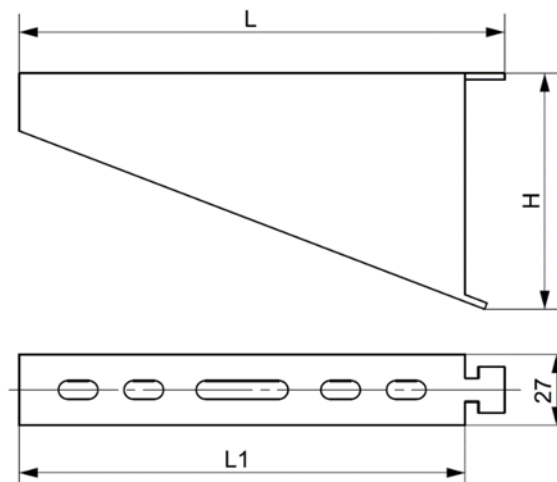


Рисунок А.34 – Кронштейн замковый

Таблица А.34 – Основные параметры кронштейна замкового

Наименование	Размеры по рисунку А.34			Масса компонента, кг, для исполнения			
	L±1,5, мм	L1±1,5, мм	H±1, мм	стандарт	HDZ	INOX	RAL
Кронштейн замковый 100мм	135	120	90	0,24	0,26	0,24	0,25
Кронштейн замковый 150мм	185	170		0,33	0,35	0,33	0,34
Кронштейн замковый 200мм	235	220		0,43	0,46	0,43	0,45
Кронштейн замковый 300мм	335	320	120	0,73	0,78	0,73	0,76
Кронштейн замковый 400мм	435	420		0,94	1,01	0,95	0,98
Кронштейн замковый 500мм	535	520		1,17	1,25	1,18	1,22
Кронштейн замковый 600мм	635	620	126	1,16	1,24	1,17	1,21
Кронштейн замковый EA 100мм	135	120	90	0,24	0,26	0,24	0,25
Кронштейн замковый EA 150мм	185	170		0,33	0,35	0,33	0,34
Кронштейн замковый EA 200мм	235	220		0,43	0,46	0,43	0,45
Кронштейн замковый EA 300мм	335	320	120	0,73	0,78	0,73	0,76
Кронштейн замковый EA 400мм	435	420		0,94	1,01	0,95	0,98
Кронштейн замковый EA 500мм	535	520		1,17	1,25	1,18	1,22
Кронштейн замковый EA 600мм	635	620	126	1,16	1,24	1,17	1,21

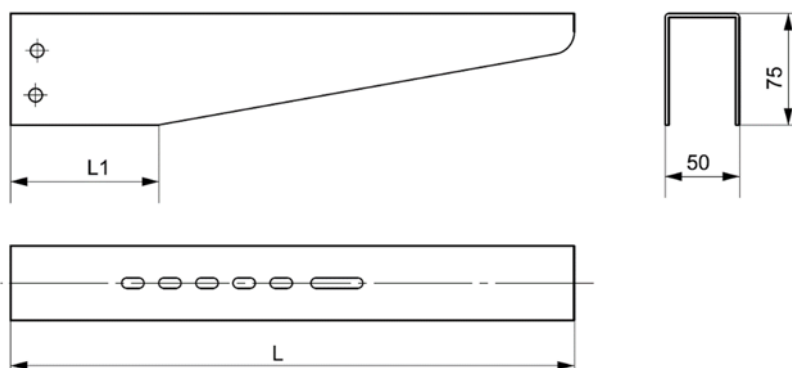


Рисунок А.35 – Кронштейн

Таблица А.35 – Основные параметры кронштейна

Наименование	Размеры по рисунку А.35		Масса компонента, кг, для исполнения			
	L±1,5, мм	L1±1,5, мм	стандарт	HDZ	INOX	RAL
Кронштейн 100мм	180	60	0,34	0,36	0,34	0,35
Кронштейн 150мм	230		0,42	0,45	0,42	0,44
Кронштейн 200мм	280		0,5	0,54	0,50	0,52
Кронштейн 300мм	380	100	1,14	1,22	1,15	1,19
Кронштейн 400мм	480		1,41	1,51	1,42	1,47
Кронштейн 500мм	580		1,68	1,80	1,69	1,75
Кронштейн 600мм	680		1,58	1,69	1,59	1,64

Продолжение таблицы А.35

Кронштейн EA 100мм	180	60	0,34	0,36	0,34	0,35
Кронштейн EA 150мм	230		0,42	0,45	0,42	0,44
Кронштейн EA 200мм	280		0,5	0,54	0,50	0,52
Кронштейн EA 300мм	380	100	1,14	1,22	1,15	1,19
Кронштейн EA 400мм	480		1,41	1,51	1,42	1,47
Кронштейн EA 500мм	580		1,68	1,80	1,69	1,75
Кронштейн EA 600мм	680		1,58	1,69	1,59	1,64

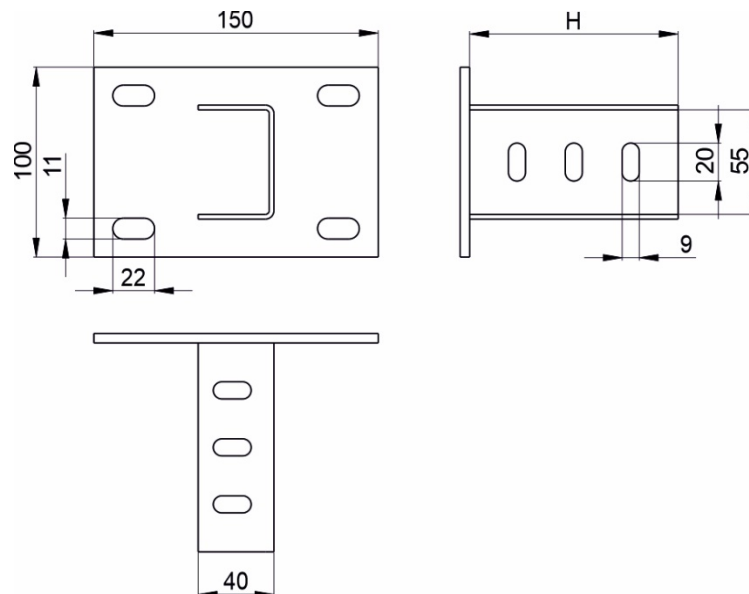


Рисунок А.36 – Кронштейн потолочный SSH

Таблица А.36 – Основные параметры кронштейна потолочного SSH

Наименование	Размеры по рисунку А.36	Масса компо- нента, кг
	H±1,5, мм	
Кронштейн потолочный SSH	110	0,75
Кронштейн потолочный SSH 400 HDZ	400	1,47
Кронштейн потолочный SSH 600 HDZ	600	2,05
Кронштейн потолочный SSH EA	110	0,75
Кронштейн потолочный SSH EA 400 HDZ	400	1,47
Кронштейн потолочный SSH EA 600 HDZ	600	2,05

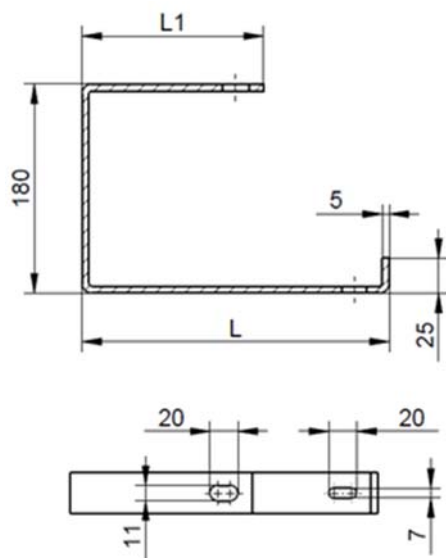


Рисунок А.37 – Подвес С-образный

Таблица А.37 – Основные параметры подвеса С-образного

Наименование	Размеры по рисунку А.37		Масса компонента, кг, для исполнения		
	L±1,5, мм	L1±1,5, мм	стандарт	HDZ	RAL
Подвес С-образный 100	120	80	0,43	0,45	0,44
Подвес С-образный 150	180	105	0,52	0,56	0,54
Подвес С-образный 200	220	130	0,60	0,64	0,62
Подвес С-образный 300	320	180	0,77	0,82	0,80
Подвес С-образный EA 100	120	80	0,43	0,45	0,44
Подвес С-образный EA 150	180	105	0,52	0,56	0,54
Подвес С-образный EA 200	220	130	0,60	0,64	0,62
Подвес С-образный EA 300	320	180	0,77	0,82	0,80

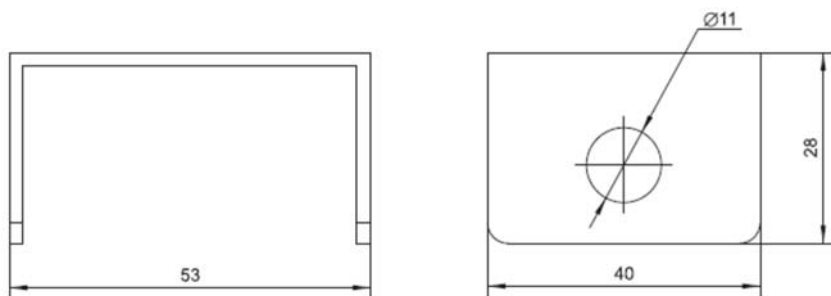


Рисунок А.38 – Держатель потолочный DR

Таблица А.38 – Основные параметры держателя потолочного DR

Наименование	Масса компонента, кг, для исполнения		
	стандарт	УТ1,5	У3
Держатель потолочный DR	0,03	0,03	0,03
Держатель потолочный DR EA	0,03	0,03	0,03

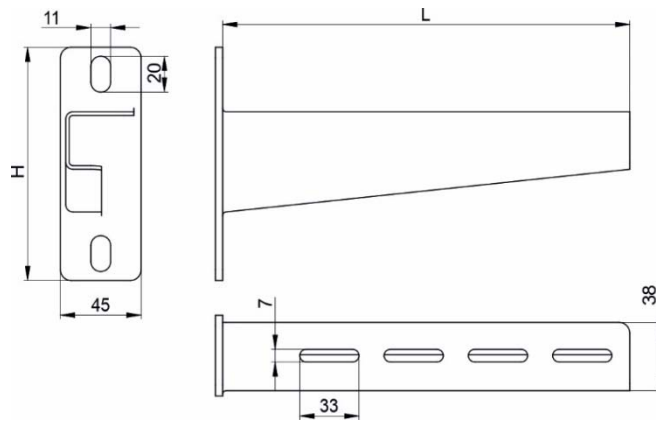


Рисунок А.39 – Консоль усиленная NKU

Таблица А.39 – Основные параметры консоли усиленной NKU

Наименование	Размеры по рисунку А.39		Масса компонента, кг, для исполнения		
	L±1,5, мм	H±1,5, мм	стандарт	HDZ	RAL
Консоль усиленная NKU 200	231	130	0,46	0,49	0,48
Консоль усиленная NKU 300	334	150	0,69	0,74	0,72
Консоль усиленная NKU 400	434	150	0,99	1,06	1,03
Консоль усиленная NKU 500	544	170	1,31	1,40	1,36
Консоль усиленная NKU 600	644	170	1,75	1,87	1,82
Консоль усиленная NKU EA 200	231	130	0,46	0,49	0,48
Консоль усиленная NKU EA 300	334	150	0,69	0,74	0,72
Консоль усиленная NKU EA 400	434	150	0,99	1,06	1,03
Консоль усиленная NKU EA 500	544	170	1,31	1,40	1,36
Консоль усиленная NKU EA 600	644	170	1,75	1,87	1,82

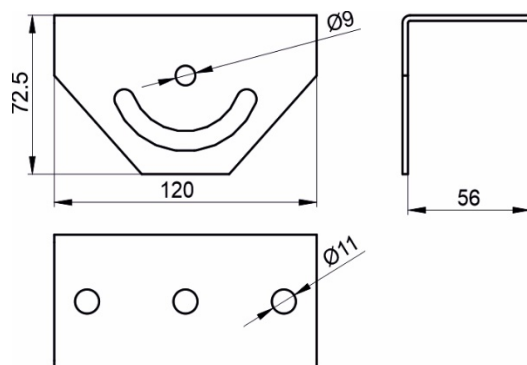


Рисунок А.40 – Скоба потолочная

Таблица А.40 – Основные параметры скоба потолочной

Наименование	Масса компонента, кг, для исполнения			
	стандарт	HDZ	INOX	RAL
Скоба потолочная для П-профиля	0,36	0,39	0,36	0,37
Скоба потолочная EA для П-профиля	0,36	0,39	0,36	0,37

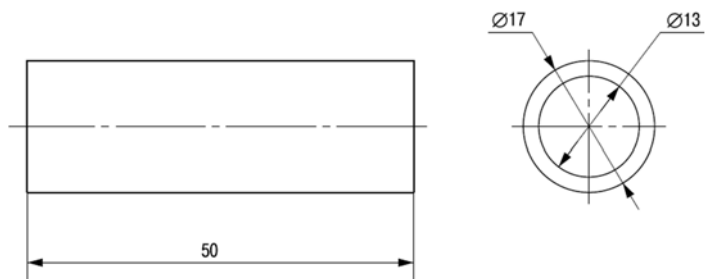


Рисунок А.41 – Втулка в профиль перфорированный

Таблица А.41 – Основные параметры втулки в профиль перфорированный

Наименование	Длина, мм, (±1,5 мм)	Наружный диаметр, мм (±1 мм)	Внутренний диаметр, мм (±1 мм)	Масса компонента, кг, для исполнения	
				стандарт	HDZ
Втулка в П-профиль	50,0	17	13	0,03	0,03
Втулка EA в П-профиль	50,0	17	13	0,03	0,03

Издание 2