

15.4 Адреса организаций для обращения потребителей:

Российская Федерация
ООО «ИЭК ХОЛДИНГ»
 142100, Московская область,
 г. Подольск, пр. Ленина,
 107/49, офис 457
 Тел./факс: +7 (495) 542-22-27
 info@iek.ru
 www.iek.ru

Страны Азии

Республика Казахстан
ТОО «ТД ИЭК.КАЗ»
 040916, Алматинская область,
 Карасайский район, с. Иргели,
 мкр. Акжол, 71а
 Тел.: +7 (727) 237-92-49, 237-92-50
 infokz@iek.ru
 www.iek.kz

Украина

ООО «ТОРГОВЫЙ ДОМ
УКРЭЛЕКТРОКОМПЛЕКТ»
 08132, Киевская область,
 Киево-Святошинский район,
 г. Вишневое, ул. Киевская, 6в
 Тел.: +38 (044) 536-99-00
 info@iek.com.ua
 www.iek.ua

Страны Евросоюза

Латвийская Республика
ООО «ИЭК Балтия»
 LV-1005, г. Рига, ул. Ранкас, 11
 Тел.: +371 2934-60-30
 iek-baltija@inbox.lv
 www.iek.ru

Республика Молдова
П.И.К. «ИЭК МОЛДОВА» О.О.О.
 MD-2068, г. Кишинев, ул. Петрикань, 31
 Тел.: +373 (22) 479-065, 479-066
 Факс: +373 (22) 479-067
 info@iek.md; infomd@md.iek.ru
 www.iek.md

МОНГОЛИЯ

«ИЭК Монголия» КОО
 Улан-Батор,
 20-й участок Баянголского района, За-
 падная зона промышленного района
 16100, ул. Московская, 9
 Тел.: +976 7015-28-28
 Факс: +976 7016-28-28
 info@iek.mn
 www.iek.mn

Республика Беларусь
ООО «ИЭК ХОЛДИНГ»
(представительство
в Республике Беларусь)
 220025, г. Минск, ул. Шафарнянская,
 11, пом. 62
 Тел.: + 375 (17) 286-36-29
 iek.by@iek.ru
 www.iek.ru

ВЫКЛЮЧАТЕЛИ АВТОМАТИЧЕСКИЕ СЕРИИ ВА07-М**Руководство по эксплуатации****1 Назначение**

1.1 Выключатели автоматические серии ВА07-М товарного знака IEK® (далее – выключатели) предназначены для проведения тока в нормальном режиме и отключения сверхтоков при коротких замыканиях и перегрузках (в том числе при однофазных замыканиях на землю) и применяются в трехфазных электрических сетях переменного тока напряжением до 690 В частотой 50 Гц.

1.2 Выключатели соответствуют требованиям ГОСТ Р 50030.2 (МЭК 60947-2).

2 Условия эксплуатации

2.1 Эксплуатация выключателей должна производиться в следующих условиях:

- категория применения – В;
- диапазон рабочих температур – от минус 25 до плюс 40 °С;
- группа механического исполнения по ГОСТ 17516.1 – МЗ;
- степень загрязнения окружающей среды – 3;
- группа условий окружающей среды – А*;
- высота над уровнем моря – не более 2 000 м;
- рабочее положение – вертикальное;
- степень защиты оболочки выключателей IP30, зажимов для присоединения внешних проводников – IP00;
- относительная влажность – 50 % при температуре плюс 40 °С, допускается использование выключателей при относительной влажности 90 % при температуре плюс 20 °С.

* **ВНИМАНИЕ!** При использовании выключателей в окружающей среде группы В необходимо применять специальные устройства для защиты от нежелательных электромагнитных помех.

3 Технические данные

3.1 Технические параметры выключателей приведены в таблице 1.

3.2 Настройки микропроцессорных модулей выключателей приведены в таблице 2.

Таблица 1 – Технические параметры

Наименование параметра		BA07-M 800 A	BA07-M 1250 A	BA07-M 1600 A	BA07-M 2000 A	BA07-M 2500 A	BA07-M 3200 A
Максимальный номинальный ток (базовый габарит), I_{nm} , A		800	2 000			3 200	
Номинальный ток, I_n , A *		800	1 250	1 600	2 000	2 500	3 200
Число полюсов		3					
Номинальное рабочее напряжение, U_e , В		400, 690					
Исполнение		выдвижное, стационарное					
Расцепитель сверхтоков		комбинированный электронный расцепитель		комбинированный электронный расцепитель с многофункциональным дисплеем			
Номинальная предельная наибольшая отключающая способность, I_{cu} , кА	$U_e = 400$ В	42	80	80	80	80	80
	$U_e = 690$ В	25	50	50	50	65	65
Номинальная рабочая наибольшая отключающая способность, I_{cs} , кА	$U_e = 400$ В	30	50	50	50	65	65
	$U_e = 690$ В	20	40	40	40	65	65
Номинальный кратковременно выдерживаемый ток, I_{cw} , кА (в течение 1 с)	$U_e = 400$ В	30	50	50	50	65	65
	$U_e = 690$ В	20	40	40	40	50	50
Номинальное импульсное выдерживаемое напряжение, U_{imp} , В		8 000	12 000	12 000	12 000	12 000	12 000
Номинальное напряжение изоляции, U_i , В		800	1 000	1 000	1 000	1 000	1 000
Фиксированное время отключения, мс		23 ÷ 32					
Механическая износостойкость, циклов В-0, не менее	Без обслуживания	15 000	15 000	15 000	15 000	10 000	10 000
	С обслуживанием	30 000	30 000	30 000	30 000	20 000	20 000

13 Условия транспортирования и хранения

13.1 Транспортирование выключателей в части воздействия механических факторов осуществляется по группе С и Ж ГОСТ 23216, климатических факторов – по группе 4 (Ж2) ГОСТ 15150.

13.2 Транспортирование выключателей допускается любым видом крытого транспорта в упаковке изготовителя, обеспечивающей предохранение упакованных выключателей от механических повреждений, загрязнения и попадания влаги.

13.3 Хранение выключателей в части воздействия климатических факторов – по группе 2 (С) ГОСТ 15150.

Хранение выключателей осуществляется в упаковке изготовителя в помещениях с естественной вентиляцией при температуре окружающего воздуха от минус 25 до плюс 40 °С и относительной влажности до 50 % при температуре плюс 40 °С. Допускается хранение выключателей при относительной влажности 90 % при температуре плюс 20 °С.

13.4 В период хранения не допускается складирование выключателей один на другой.

14 Утилизация

14.1 Утилизация изделий производится путем передачи организациям, занимающимся переработкой черных и цветных металлов.

15 Гарантийные обязательства

15.1 Гарантийный срок эксплуатации выключателей – 5 лет со дня продажи при условии соблюдения потребителем правил монтажа, эксплуатации, транспортирования и хранения.

15.2 Рекламации на отказ выключателей не принимаются в случае самостоятельного ремонта изделия потребителем.

15.3 Автоматический выключатель, который до истечения срока гарантии отработал общее количество циклов включения-отключения, предусмотренное техническими характеристиками, замене или ремонту не подлежит.

Таблица 21 – Основные неисправности выключателей и способы их устранения (продолжение)

Неисправность	Возможные причины неисправности	Способ устранения
Выключатель выдвижного исполнения не переводится в положения «Тест» или «Подключен» из положения «Изолирован»	Выключатель был не полностью переведен в положение «Изолирован»	Полностью перевести выключатель в положение «Изолирован» с помощью поворотного ключа (при этом будет слышен характерный щелчок и поворотный ключ перестанет вращаться), после чего перевести выключатель в положение «Тест» или «Подключен»
Выключатель выдвижного исполнения не переводится в рабочее положение	1. В корзине выключателя находятся посторонние предметы. 2. Несовпадение номинальных токов корзины и корпуса выключателя (механизм корзины блокирует движение выключателя в корзине). 3. Механическое повреждение корзины	1. Проверить корзину выключателя на наличие посторонних предметов. 2. Проверить корзину и корпус выключателя на соответствие значений номинального тока. 3. При наличии механических повреждений корзины обратиться в сервисный центр
Не функционирует дисплей микропроцессорного блока выключателя	1. На микропроцессорный блок не подано напряжение питания. 2. Ошибка микропроцессорного блока	1. Проверить подачу напряжения питания на микропроцессорный блок. 2. Отключить напряжение питания микропроцессорного блока путем отключения выключателя от питающей сети, подождать не менее 10 с, подать на выключатель напряжение питания снова. В случае неисправности микропроцессорного блока обратиться в сервисный центр
Индикаторы повреждения продолжают мигать после нажатия кнопки «Сброс»	Ошибка микропроцессорного блока	Отключить напряжение питания микропроцессорного блока путем отключения выключателя от питающей сети, подождать не менее 10 с, подать на выключатель напряжение питания снова. В случае неисправности микропроцессорного блока обратиться в сервисный центр

Таблица 1 – Технические параметры (продолжение)

Наименование параметра		BA07-M 800 A	BA07-M 1250 A	BA07-M 1600 A	BA07-M 2000 A	BA07-M 2500 A	BA07-M 3200 A
Электрическая износостойкость, циклов В-0, не менее	U _e = 400 В	6 500	6 500	6 500	6 500	3 000	3 000
	U _e = 690 В	3 000	3 000	3 000	3 000	2 000	2 000
Потребляемая мощность, Вт	Выдвижное исполнение	110	268	440	530	600	737
	Стационарное исполнение	94	122	200	262	312	307
Способ подключения		горизонтальный					
Ремонтопригодность		ремонтопригодные					
Масса, кг	Выдвижное исполнение	38	69,6	69,6	78,6	90,5	102,8
	Стационарное исполнение	22	44	44	45	54,8	56,5
Срок службы, лет, не менее		15					

*Зависимость номинального тока изделия от температуры окружающей среды представлена на рисунке 1.

Таблица 2 – Настройки микропроцессорного модуля

Наименование параметра	BA07-M 800 A	BA07-M 1250 A	BA07-M 1600 A	BA07-M 2000 A	BA07-M 2500 A	BA07-M 3200 A
Ток длительной перегрузки, I _r , A	(0,4 ÷ 1) I _n или OFF*	(0,4 ÷ 1) I _n	(0,4 ÷ 1) I _n	(0,4 ÷ 1) I _n	(0,4 ÷ 1) I _n	(0,4 ÷ 1) I _n
Ток мгновенного срабатывания с выдержкой, I _{sd} , A	(3 ÷ 10) I _r или OFF*	(1,3125 ÷ 15) I _r	(1,3125 ÷ 15) I _r	(1,3125 ÷ 15) I _r	(1,3125 ÷ 15) I _r (≤ 40 kA)	(1,3125 ÷ 15) I _r (≤ 40 kA)
Ток мгновенного срабатывания, I _i , A	(3 ÷ 15) I _n или OFF*	1,3125 I _n ÷ 50 kA или OFF*	1,3125 I _n ÷ 50 kA или OFF*	1,3125 I _n ÷ 50 kA или OFF*	1,3125 I _n ÷ 65 kA или OFF*	1,3125 I _n ÷ 65 kA или OFF*
Ток однофазного замыкания на землю, I _g , A	(0,2 ÷ 0,8) I _n или OFF*	(0,2 ÷ 0,8) I _n	(0,2 ÷ 0,8) I _n	(0,2 ÷ 0,8) I _n	(0,2 ÷ 0,8) I _n	(0,2 ÷ 0,8) I _n
Время выдержки при срабатывании от перегрузки, t _r , с (при I _r = 1,5 I _n)	30 ÷ 240	15 ÷ 480	15 ÷ 480	15 ÷ 480	15 ÷ 480	15 ÷ 480
Время выдержки при срабатывании от К.З, t _{sd} , с	0,2; 0,4	0,1; 0,11; 0,2; 0,21; 0,3; 0,31; 0,4; 0,41 или OFF*	0,1; 0,11; 0,2; 0,21; 0,3; 0,31; 0,4; 0,41 или OFF*	0,1; 0,11; 0,2; 0,21; 0,3; 0,31; 0,4; 0,41 или OFF*	0,1; 0,11; 0,2; 0,21; 0,3; 0,31; 0,4; 0,41 или OFF*	0,1; 0,11; 0,2; 0,21; 0,3; 0,31; 0,4; 0,41 или OFF*
Время выдержки при срабатывании от К.З на землю, t _g , с	0,2; 0,4; 0,6; 0,8	0,1; 0,2; 0,3; 0,4 или OFF*	0,1; 0,2; 0,3; 0,4 или OFF*	0,1; 0,2; 0,3; 0,4 или OFF*	0,1; 0,2; 0,3; 0,4 или OFF*	0,1; 0,2; 0,3; 0,4 или OFF*

* OFF – отключение уставки.

3.3 Характеристики срабатывания выключателей при длительной перегрузке приведены в таблице 3.

Таблица 3 – Характеристики срабатывания при длительной перегрузке

Выключатель	Регулируемый ток, I _r *	Величина тока	Время срабатывания, с						Погрешность времени срабатывания
BA07-M 1250 A BA07-M 1600 A BA07-M 2000 A BA07-M 2500 A BA07-M 3200 A	(0,4 ÷ 1) I _n	≤ 1,05 I _r	< 2 ч – без расцепления						–
		> 1,30 I _r	< 1 ч – расцепление						–
		1,51 I _r (установленное время)	15	30	60	120	240	480	±10 %
		2,0 I _r	8,4	16,9	33,7	67,5	135	270	±10 %
BA07-M 800 A		≤ 1,05 I _r	< 2 ч – без расцепления						–
		> 1,30 I _r	< 1 ч – расцепление						–
		1,51 I _r (установленное время)	30	60	120	240			±10 %
		2,0 I _r	16,9	33,8	67,5	135			±10 %

*Погрешность измерения ±10 %.

3.4 Характеристики срабатывания выключателей при коротком замыкании (с выдержкой времени) приведены в таблице 4.

Таблица 4 – Характеристики срабатывания при коротком замыкании (с выдержкой времени)

Выключатель	Регулируемый ток, I _{sd} *	Величина тока	Время срабатывания, с						Погрешность времени срабатывания
BA07-M 1 250 A BA07-M 1 600 A BA07-M 2 000 A BA07-M 2 500 A BA07-M 3 200 A	(1,3 ÷ 15) I _r или OFF**	≤ 0,9 I _{sd}	без расцепления						–
		> 1,10 I _{sd}	расцепление с задержкой						–
		Время нерасцепления	0,06	0,14	0,19	0,25			±25 %
		Регулируемое время выдержки, T _{sd}	0,1; 0,11	0,2; 0,21	0,3; 0,31	0,4; 0,41			±25 %
BA07-M 800 A	(3 ÷ 10) I _r или OFF		–	0,2	–	0,4		±15 %	

*Погрешность измерения ±10 %.

**Для BA07-M 2500 A и BA07-M 3200 A – не более 40 кА.

Примечание. Погрешность времени задержки при уставках 0,1 (0,11) и 0,2 (0,21) составляет ±0,032 с. В настройках электронного расцепителя BA07 (только для габаритов 2000 и 3200) можно установить один из двух типов задержки по времени отключения t_{sd}:

1) Если на дисплее электронного расцепителя установлена задержка по времени из ряда 0,1; 0,2; 0,3; 0,4, то алгоритм работы следующий: когда значение фактического тока нагрузки I находится в диапазоне I_r < I < 8 I_r, то задержка времени отключения определяется время-токовой характеристикой I_r. При увеличении фактического тока нагрузки до значения в диапазоне 8 I_r < I < I_r задержка времени отключения равна уставке t_{sd}. При данном типе задержки значение настройки тока I_{sd} не влияет на работу расцепителя.

– Демонтировать дополнительные устройства, вывернув крепящие их винты.

12 Основные неисправности и способы их устранения

12.1 Основные возможные неисправности выключателей и способы их устранения приведены в таблице 21.

Таблица 21 – Основные неисправности выключателей и способы их устранения

Неисправность	Возможные причины неисправности	Способ устранения
Нештатное автоматическое срабатывание выключателя	Срабатывание от перегрузки (мигает индикатор «I _r »)	1. Проверить значения отключенного тока и времени на дисплее. 2. Сопоставить параметры отключения с приложенной нагрузкой. 3. Установить необходимую характеристику в зоне токов перегрузки. 4. Нажать кнопку «Сброс» для возможности повторного включения
	Срабатывание от короткого замыкания (мигают индикаторы «I _{sd} » или «I _r »)	1. Проверить значения отключенного тока и времени на дисплее. 2. Устранить причину короткого замыкания. 3. Проверить настройку защиты от короткого замыкания. 4. Нажать кнопку «Сброс» для возможности повторного включения
	Срабатывание от замыкания на землю (мигает индикатор «I _g »)	1. Проверить значения отключенного тока и времени на дисплее. 2. Устранить причину замыкания на землю. 3. Установить необходимую характеристику защиты. 4. Нажать кнопку «Сброс» для возможности повторного включения
	Срабатывание расцепителя минимального напряжения: 1. Напряжение питания в цепи менее 70 % U _e . 2. Обрыв в цепи питания	1. Проверить наличие напряжения питания цепи расцепителя. 2. Проверить цепь питания расцепителя
Выключатель не включается	Не произведен сброс предыдущего события микропроцессорного блока	Нажать кнопку «Сброс» для повторного включения выключателя
	Вспомогательные цепи у выключателя выдвигного исполнения разъединены	Довести корпус выключателя в корзине до положения «Подключен» (вставить поворотный ключ в соответствующее гнездо и вращательными движениями по часовой стрелке довести выключатель в корзине до подключенного состояния, при этом будет слышен характерный щелчок и поворотный ключ перестанет вращаться)
Автоматическое срабатывание после включения (мигает индикатор повреждения)	1. Короткое замыкание в электрической цепи. 2. Уставка по току срабатывания ниже тока нагрузки. 3. Электрическая сеть перегружена	1. Устранить причины короткого замыкания. 2. Проверить значение уставок тока отключения и времени. 3. Устранить причины перегрузки. 4. Проверить состояние выключателя и нажать кнопку «Сброс» для повторного включения выключателя

Таблица 20 – Технические характеристики вспомогательных контактов

Наименование параметра	Значение	Примечание		
Номинальное рабочее напряжение, U_e , В	230/400			
Род тока	переменный			
Номинальная частота питающей сети, Гц	50			
Тепловой ток, I_{th} , А	6			
Исполнение	6 замыкающих контактов + 6 размыкающих контактов			
Потребляемая мощность, ВА, не более	Базовый габарит 800	300	$U_e = 230$ В	
		100	$U_e = 400$ В	
	Базовый габарит 2 000	300	$U_e = 230$ В	
		300	$U_e = 400$ В	
	Базовый габарит 3 200	300	$U_e = 230$ В	
		300	$U_e = 400$ В	
Время срабатывания, мс, не более	Базовый габарит 800	1,3	$U_e = 230$ В	
		0,25	$U_e = 400$ В	
		Базовый габарит 2 000	1,3	$U_e = 230$ В
			0,75	$U_e = 400$ В
	Базовый габарит 3 200	1,3	$U_e = 230$ В	
		0,75	$U_e = 400$ В	

11.4 Выключатели ВА07-М с базовым габаритом 800 выдвигного исполнения оборудованы защитой от неправильного помещения выключателя в корзину. Поместить выключатель в корзину можно только при совмещении блокирующих скоб 1 и 2 в соответствии с рисунком 37.

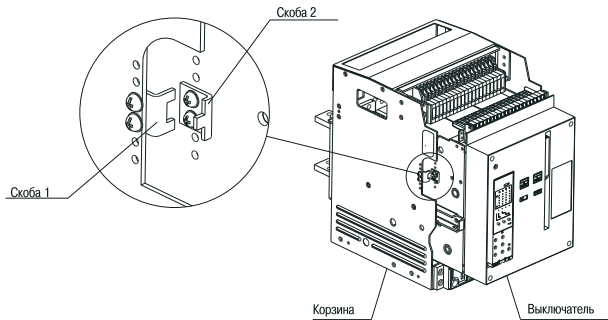


Рисунок 37 – Расположение блокирующих скоб выключателя ВА07-М с базовым габаритом 800

11.5 Порядок демонтажа дополнительных устройств.

- Снять переднюю панель, вывернув крепящие ее винты.
- Снять клеммник вспомогательных цепей (позиция 7 на рисунке 36), вывернув крепящие его винты.

2) Если на дисплее электронного расцепителя установлена задержка по времени из ряда 0,11; 0,21; 0,31; 0,41, то алгоритм работы следующий: когда значение фактического тока нагрузки I в отходящей линии находится в диапазоне $I_{sd} < I < I_i$, задержка времени отключения равна уставке I_{sd} . При данном типе задержки значение настройки тока I_{sd} является определяющим в работе расцепителя.

3.5 Характеристики срабатывания выключателей при коротком замыкании (без выдержки времени) приведены в таблице 5.

Таблица 5 – Характеристики срабатывания при коротком замыкании (без выдержки времени)

Выключатель	Регулируемый ток, I_i	Величина тока	Время срабатывания, с
ВА07-М 800 А	$(3 \div 15) I_n$ или OFF	$\leq 0,85 I_i$	0,2 – без расцепления
		$> 1,15 I_i$	расцепление
ВА07-М 1 250 А ВА07-М 1 600 А ВА07-М 2 000 А	1,3 I_n -50 кА	$\leq 0,85 I_i$	0,2 – без расцепления
ВА07-М 2 500 А ВА07-М 3 200 А	1,3 I_n -65 кА	$> 1,15 I_i$	расцепление

3.6 Характеристики срабатывания выключателей при однофазном замыкании на землю приведены в таблице 6.

Таблица 6 – Характеристики срабатывания выключателей при однофазном замыкании на землю

Выключатель	Регулируемый ток, I_g^*	Величина тока	Время срабатывания, с				Погрешность времени срабатывания
			0,06	0,14	0,19	0,25	
ВА07-М 1 250 А ВА07-М 1 600 А ВА07-М 2 000 А ВА07-М 2 500 А ВА07-М 3 200 А	$(0,2 \div 0,8) I_n$ или OFF	$\leq 0,9 I_g$	без расцепления				–
		$> 1,1 I_g$	расцепление с задержкой				–
		Время нерасцепления	0,06	0,14	0,19	0,25	± 25 %
		Регулируемое время, t_g	0,1	0,2	0,3	0,4	± 25 %
ВА07-М 800 А			0,2	0,4	0,6	0,8	± 15 %

*Погрешность измерения ± 10 %.

3.7 Значения номинальных токов выключателей при температуре 40 °С и выше приведены на рисунке 1.

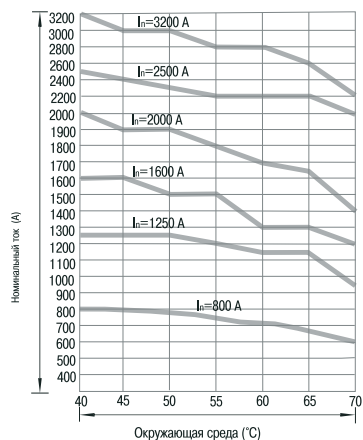


Рисунок 1 – Значения номинальных токов выключателей при температуре 40 °С и выше

Температура окружающей среды, °С	Номинальный ток, I_n , А					
	800	1 250	1 600	2 000	2 500	3 200
40	800	1 250	1 600	2 000	2 500	3 200
45	790	1 250	1 600	1 900	2 400	3 000
50	768	1 250	1 500	1 900	2 300	3 000
55	725	1 200	1 500	1 800	2 200	2 800
60	696	1 150	1 300	1 700	2 200	2 800
65	620	1 150	1 300	1 650	2 200	2 600
70	600	938	1 200	1 400	2 000	2 208

Таблица 18 – Технические характеристики распейителя минимального напряжения

Наименование параметра		Значение
Номинальное рабочее напряжение, U_e , В		230/400
Род тока		переменный
Номинальная частота питающей сети, Гц		50
Диапазон напряжений срабатывания, В		(от 0,35 до 0,7) $\times U_e$
Диапазон напряжений включения, В		(от 0,85 до 1,1) $\times U_e$
Напряжение, препятствующее включению выключателя, В, не более		0,35 $\times U_e$
Потребляемая мощность, ВА, не более	Базовый габарит 800	20
	Базовый габарит 2 000	48
	Базовый габарит 3 200	48

Таблица 19 – Технические характеристики электромагнита

Наименование параметра		Значение	Примечание
Номинальное рабочее напряжение, U_e , В		230/400	
Род тока		переменный	
Номинальная частота питающей сети, Гц		50	
Диапазон напряжений срабатывания, В		(от 0,85 до 1,1) $\times U_e$	
Потребляемая мощность, ВА, не более	Базовый габарит 800	56	
	Базовый габарит 2 000	300	
	Базовый габарит 3 200	300	
Время срабатывания, мс, не более	Базовый габарит 800	50	± 10 мс
	Базовый габарит 2 000	70	
	Базовый габарит 3 200		

11.3 Технические характеристики электропривода, независимого расцепителя, расцепителя минимального напряжения, электромагнита и вспомогательных контактов приведены в таблицах 16, 17, 18, 19 и 20 соответственно.

Таблица 16 – Технические характеристики электроприводов

Наименование параметра	Значение	Примечание	
Номинальное рабочее напряжение, U_e , В	230/400		
Род тока	переменный		
Номинальная частота питающей сети, Гц	50		
Диапазон рабочих напряжений	(от 0,85 до 1,1) $\times U_e$		
Номинальное напряжение изоляции, U_i , В	400		
Потребляемая мощность, Вт, не более	Базовый габарит 800	90	
	Базовый габарит 2 000	85/110	$U_e = 230/400$
	Базовый габарит 3 200	85/110	$U_e = 230/400$
Время взвода, с, не более	Базовый габарит 800	4	
	Базовый габарит 2 000	5	
	Базовый габарит 3 200	5	
Наличие возможности ручного управления	да		
Частота оперирования, раз в минуту, не более	3		

Таблица 17 – Технические характеристики независимого расцепителя

Наименование параметра	Значение	Примечание	
Номинальное рабочее напряжение, U_e , В	230/400		
Род тока	переменный		
Номинальная частота питающей сети, Гц	50		
Диапазон рабочих напряжений, В	(от 0,7 до 1,1) $\times U_e$		
Потребляемая мощность, ВА, не более	Базовый габарит 800	56	
	Базовый габарит 2 000	300	
	Базовый габарит 3 200	300	
Время срабатывания, мс, не более	Базовый габарит 800	50	± 10 мс
	Базовый габарит 2 000	от 30 до 50	
	Базовый габарит 3 200		

3.8 Время-токовые характеристики защиты от перегрузки и короткого замыкания для выключателей базового габарита 800 приведены на рисунке 2.1, для базовых габаритов 2000 и 3200 – на рисунке 2.2.

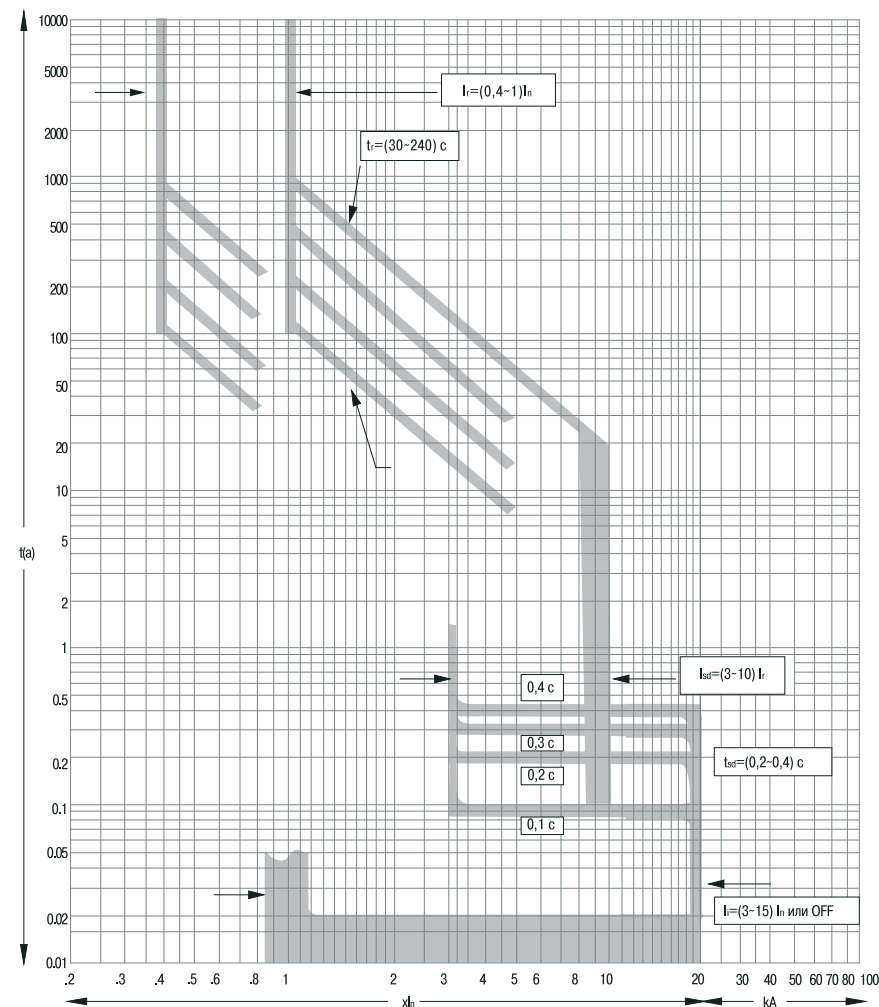


Рисунок 2.1 – Время-токовые характеристики защиты от перегрузки и короткого замыкания для выключателей базового габарита 800

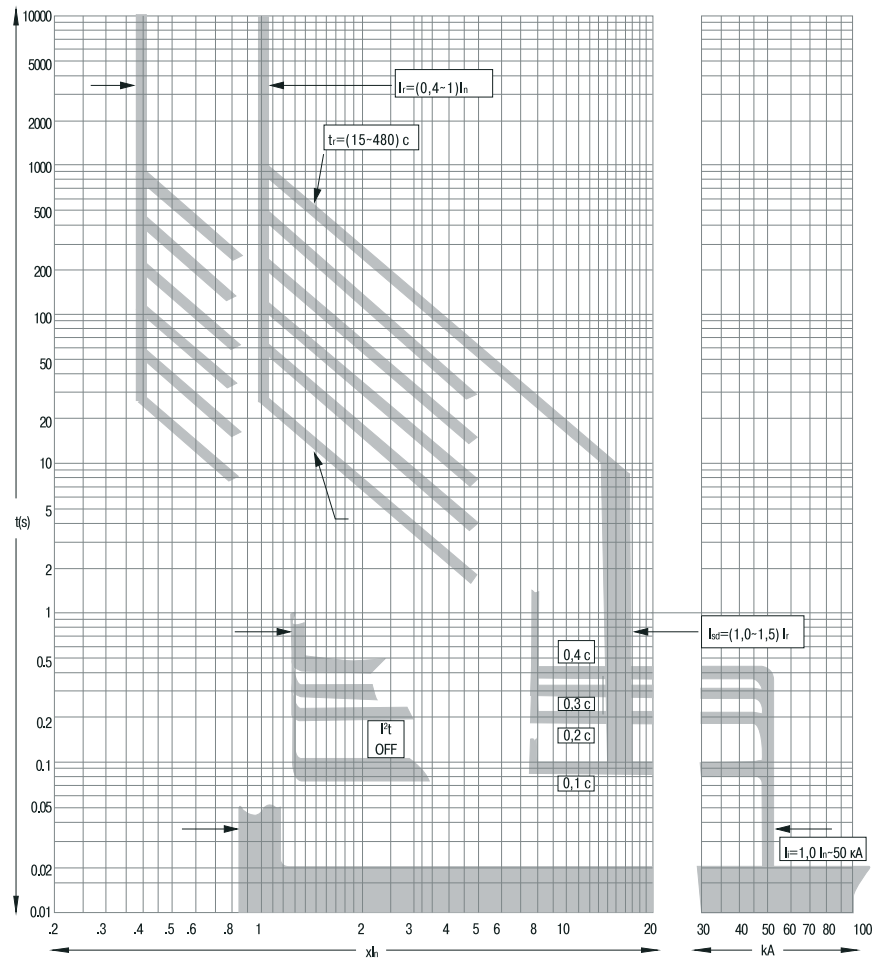
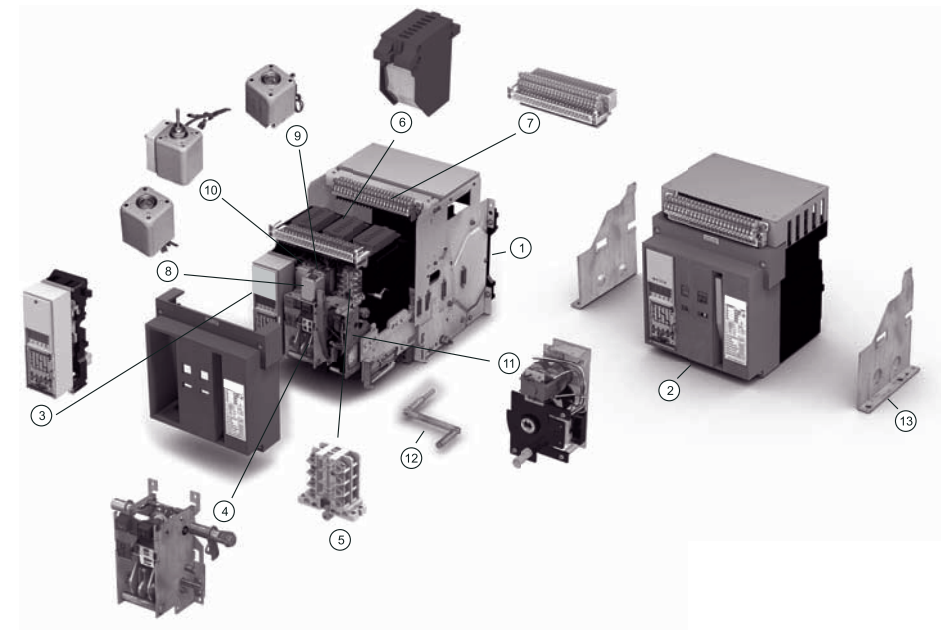


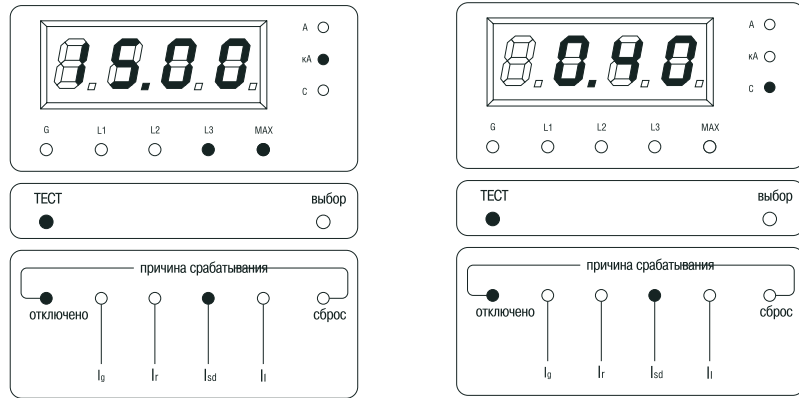
Рисунок 2.2 – Время-токовые характеристики защиты от перегрузки и короткого замыкания для выключателей базового габарита 2000 и 3200



Автоматические выключатели серии BA07M

- 1 – Выдвижное исполнение.
- 2 – Стационарное исполнение.
- 3 – Микропроцессорный блок
- 4 – Механизм взвода.
- 5 – Вспомогательные контакты.
- 6 – Дугогасительная камера.
- 7 – Клеммник вспомогательных цепей.
- 8 – Независимый расцепитель.
- 9 – Электромагнит.
- 10 – Расцепитель минимального напряжения.
- 11 – Электропривод.
- 12 – Поворотный ключ.
- 13 – Фиксирующая панель.

Рисунок 36 – Автоматические выключатели серии BA07-M и дополнительные устройства



а) Значения тока срабатывания в режиме тестирования

б) Время срабатывания в режиме тестирования

Рисунок 35 – Режим тестирования срабатывания выключателя по причине короткого замыкания (с задержкой времени срабатывания)

11 Конструкция выключателей и дополнительные устройства

11.1 Для расширения функциональных возможностей в составе выключателя установлены следующие дополнительные устройства:

- Электропривод. Предназначен для дистанционного взведения механизма выключателя, а также осуществления автоматического взвода механизма выключателя после операций включения.
- Независимый расцепитель. Предназначен для дистанционного отключения выключателя.
- Расцепитель минимального напряжения. Предназначен для защиты от недопустимого снижения напряжения электрической сети, а также препятствует включению выключателя при напряжении сети менее $0,35 \times U_e$.
- Электромагнит. Предназначен для начала работы выключателя после завершения взвода механизма электроприводом.
- Вспомогательные контакты. Предназначены для увеличения количества контактов для подключения к выключателю дополнительных цепей управления.

11.2 Конструкция выключателей, а также дополнительные устройства приведены на рисунке 36.

3.9 Время-токовые характеристики срабатывания выключателей при однофазном замыкании на землю приведены на рисунке 3.

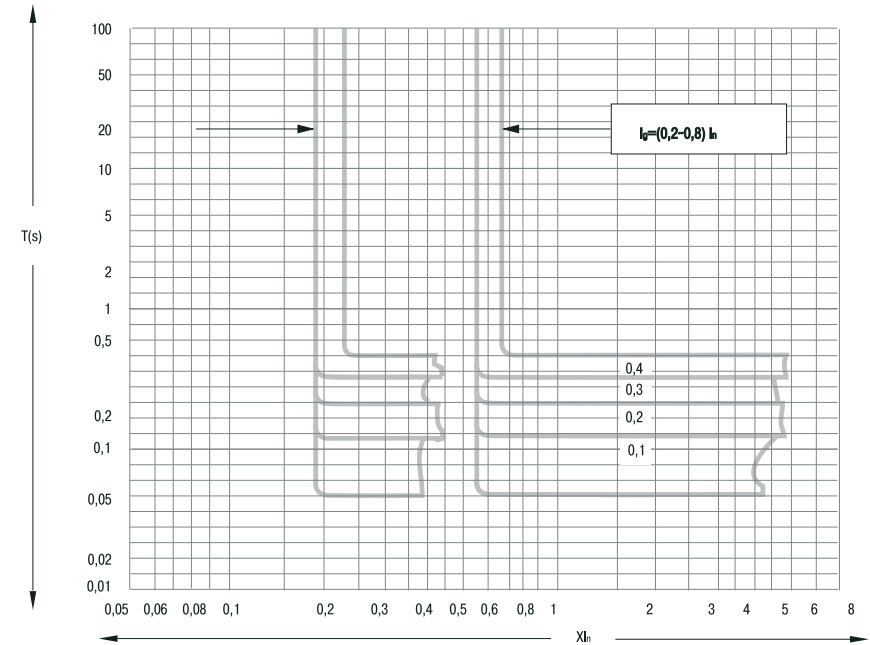


Рисунок 3 – Время-токовые характеристики срабатывания выключателей при однофазном замыкании на землю

3.10 Характеристика I^2t выключателей приведена на рисунке 4.

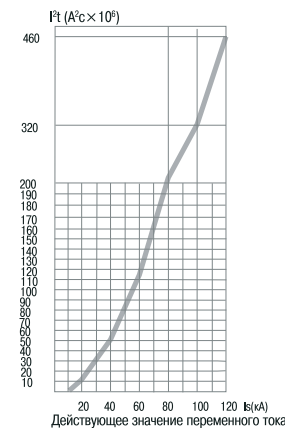


Рисунок 4 – Характеристика I^2t выключателей

3.11 Габаритно-установочные размеры выключателей приведены на рисунках 5–10.

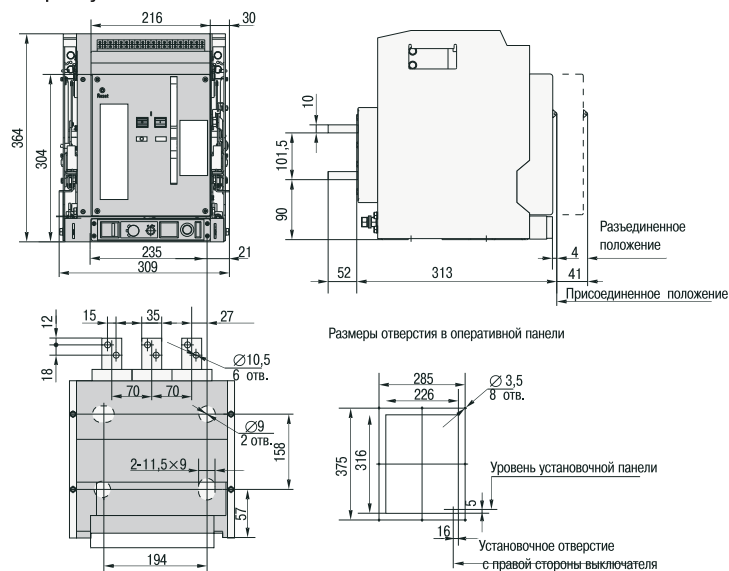


Рисунок 5 – Базовый габарит 800. Выдвижное исполнение

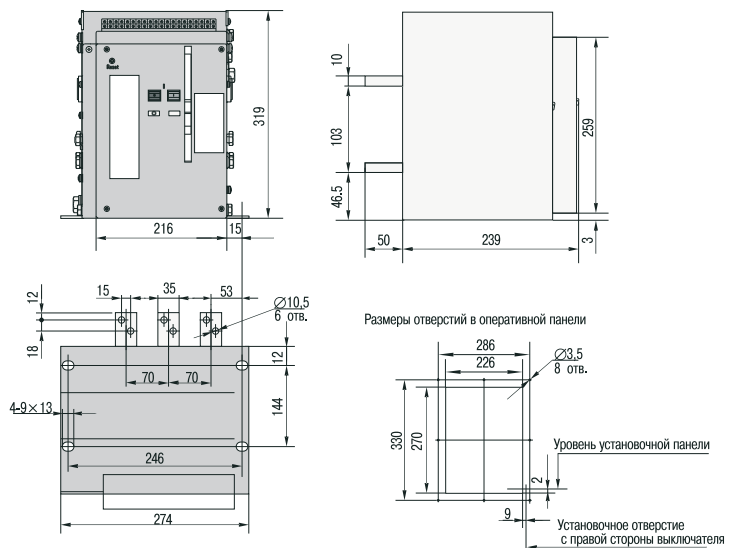
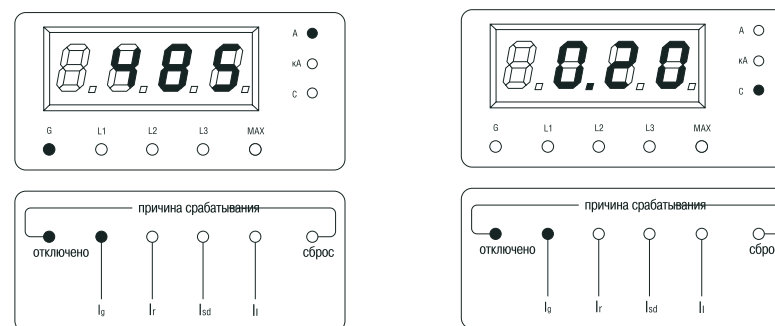


Рисунок 6 – Базовый габарит 800. Стационарное исполнение



а) Значения тока срабатывания

б) Время срабатывания

Рисунок 34 – Срабатывание выключателя по причине короткого замыкания на землю

10.2.9. Режим тестирования:

– Убедиться, что микропроцессорный блок находится в состоянии сброса предыдущего события. В случае если микропроцессорный блок не находится в состоянии сброса предыдущего события, нажать кнопку 5 «Сброс» (рисунок 22) и удерживать ее до появления на дисплее показаний токовой нагрузки выключателя.

– Нажать кнопку 12 «Установка» (рисунок 22) и удерживать ее до момента, когда загорится индикатор время-токовой характеристики. Для перехода к тестированию другого параметра защиты нажать кнопку 12 «Установка» повторно, при этом загорится следующий индикатор характеристики.

– С помощью кнопок «+» и «-» на панели 9 (рисунок 22) установить значение тока срабатывания.

– Нажать кнопку «С отключением» на панели 11 (рисунок 22) для срабатывания выключателя. При этом на дисплее будут выведены значения тока и времени срабатывания (значения тока и времени срабатывания будут отображаться на дисплее попеременно). При нажатии кнопки «Без отключения» на панели 11 (рисунок 22) после установки значения тока срабатывания в режиме тестирования на дисплее будут выведены значения тока и времени срабатывания, но самого срабатывания выключателя не произойдет.

– Для выхода из режима тестирования нажать кнопку 5 «Сброс» (рисунок 22).

Пример режима тестирования приведен на рисунке 35 (в данном случае рассмотрен вариант режима тестирования срабатывания выключателя по причине короткого замыкания (с задержкой времени срабатывания)).

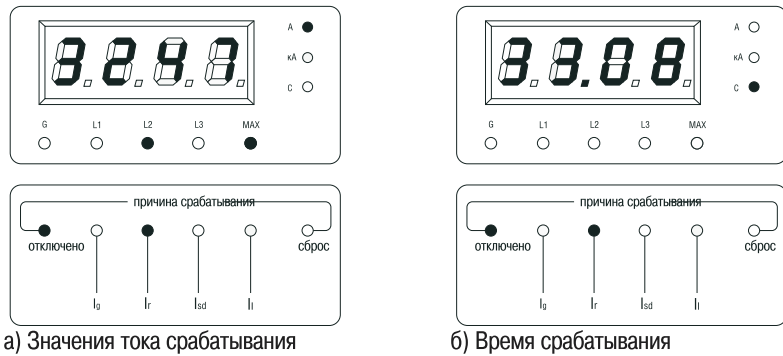


Рисунок 31 – Срабатывание выключателя по причине перегрузки

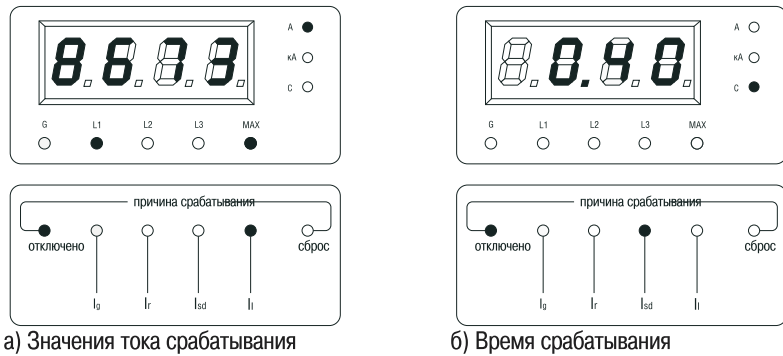


Рисунок 32 – Срабатывание выключателя по причине короткого замыкания (с задержкой времени срабатывания)

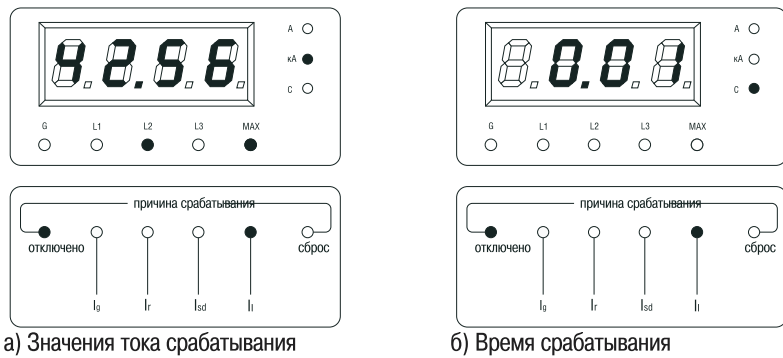


Рисунок 33 – Срабатывание выключателя по причине короткого замыкания (мгновенное срабатывание)

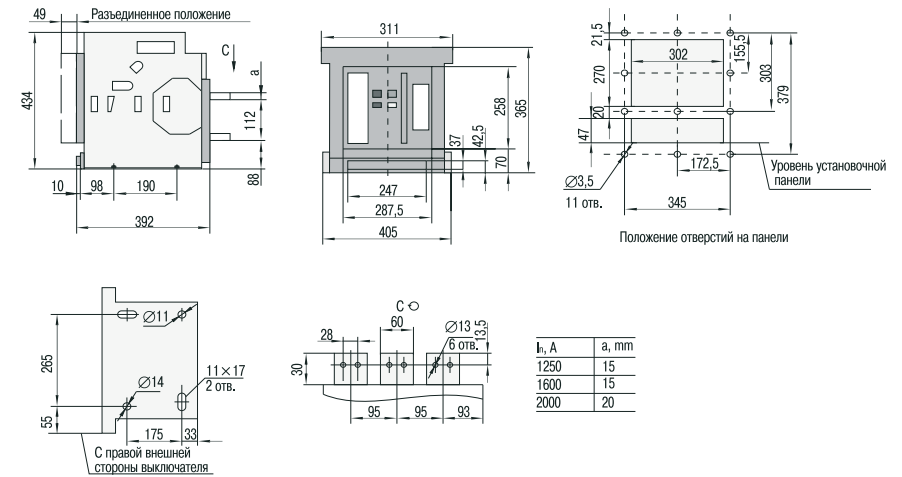


Рисунок 7 – Базовый габарит 2000. Выдвижное исполнение

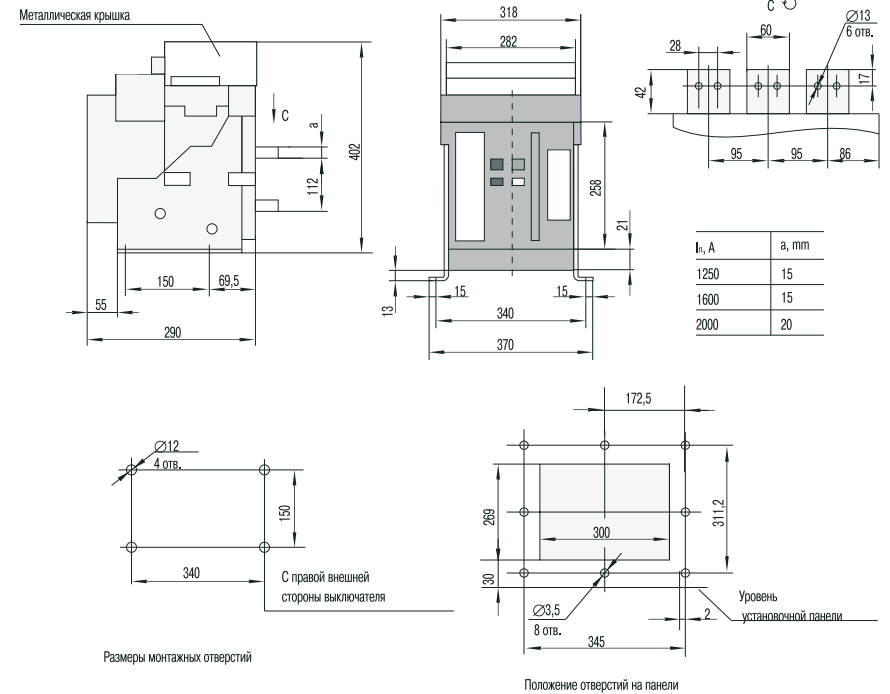
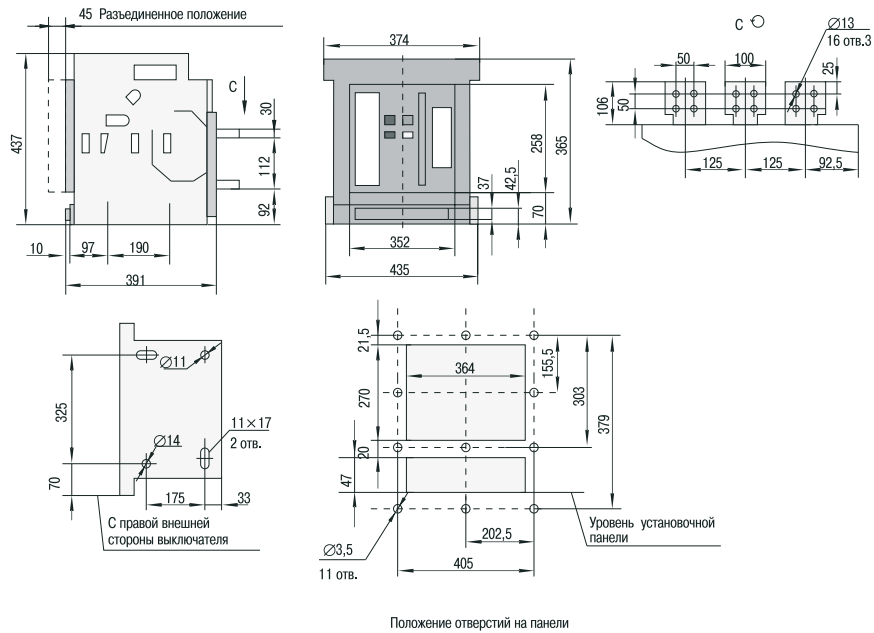
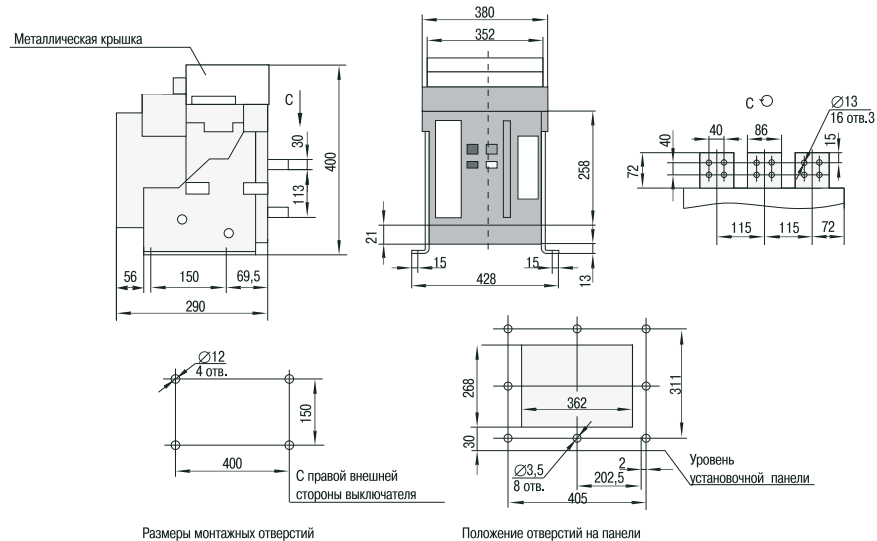


Рисунок 8 – Базовый габарит 2000. Стационарное исполнение



Положение отверстий на панели

Рисунок 9 – Базовый габарит 3200. Выдвижное исполнение



Размеры монтажных отверстий

Положение отверстий на панели

Рисунок 10 – Базовый габарит 3200. Стационарное исполнение

10.2.7. Установка параметров микропроцессорного блока выключателей с базовыми габаритами 2 000 и 3 200:

– Убедиться, что микропроцессорный блок находится в состоянии сброса предыдущего события. В случае если микропроцессорный блок не находится в состоянии сброса предыдущего события, нажать кнопку 5 «Сброс» (рисунок 22) и удерживать ее до появления на дисплее показаний токовой нагрузки выключателя.

Примечание: в случае если микропроцессорный блок сигнализирует об аварии, его регулировка в данный момент невозможна, поскольку он находится в заблокированном состоянии.

– Нажать кнопку 12 «Установка» (рисунок 22) для перехода к установке значений рабочего тока и времени.

– С помощью кнопок «+» и «-» на панели 9 (рисунок 22) установить требуемые значения.

– Для сохранения значений нажать кнопку «Сохранить» на панели 9 (рисунок 22).

– Нажать кнопку 12 «Установка» (рисунок 22) для перехода к установке параметров следующего режима защиты. При этом на панели микропроцессорного блока загорится соответствующий индикатор защиты.

– Для выхода из режима установки параметров нажать и удерживать кнопку 5 «Сброс» (рисунок 22) до момента, когда погаснет дисплей микропроцессорного блока. При этом все введенные, но несохраненные данные будут утеряны.

Примечание: если во время настройки произойдет авария на линии, микропроцессорный блок автоматически прервет все операции и перейдет к защитным функциям.

10.2.8. Запрос данных о типе аварии:

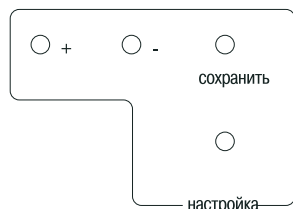
– После срабатывания выключателя нажать кнопку 8 «Проверка срабатывания» (рисунок 22) для вывода на дисплей данных о времени и типе аварии.

– Нажать кнопку 4 «Выбор» (рисунок 22) для отображения необходимой информации о повреждении.

– Для выхода из режима нажать кнопку 5 «Сброс» (рисунок 22).

Примеры срабатывания выключателей при различных неисправностях сети приведены на рисунках 31–34.

10.2.5.4 Режим сохранения установленных данных.



После изменения параметров защиты индикатор, указанный на рисунке 27, должен мигнуть один раз, что означает успешное сохранение введенных данных.

Рисунок 27

10.2.6. Примеры работы дисплея микропроцессорного блока выключателей с базовыми габаритами 2000 и 3200 приведены на рисунках 28, 29 и 30.

Дисплей микропроцессорного блока отображает значение тока главной замкнутой цепи при условии, что значение тока основной цепи более 80 А. При значении тока основной цепи менее 80 А на дисплее микропроцессорного блока отображается 0.

При нормальном режиме работы на дисплее отображается максимальное из значений фазных токов.

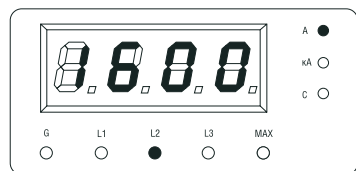


Рисунок 28 – Значение тока фазы L2 составляет 1 600 А

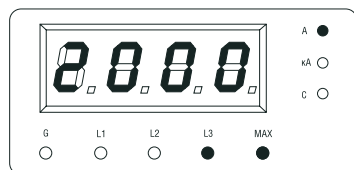


Рисунок 29 – Значение тока фазы L3 составляет 2 000 А, при этом значение тока фазы C является максимальным среди значений токов остальных фаз

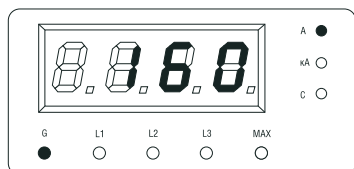
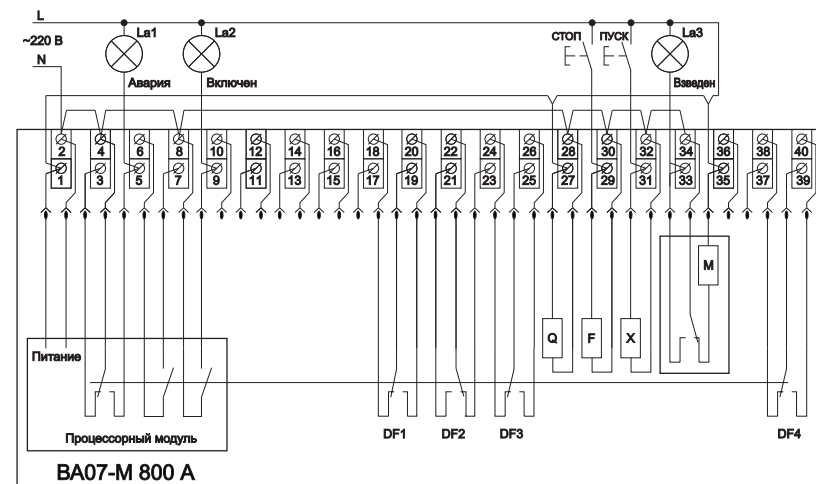


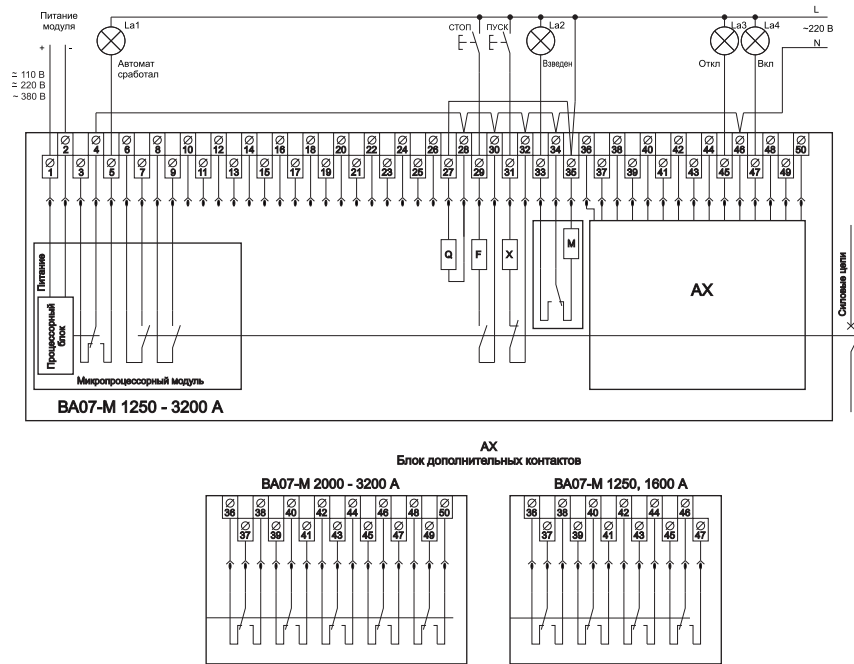
Рисунок 30 – Значение тока на землю составляет 160 А. Отображается сумма вектора тока трех полюсов

3.12 Схемы электрические принципиальные выключателей приведены на рисунках 11 и 12.



- La1: Индикатор аварии.
- La2: Индикатор включения.
- La3: Индикатор взведенного состояния.
- Q: Расцепитель минимального напряжения.
- F: Независимый расцепитель.
- X: Включающий электромагнит.
- DF1-DF4: Вспомогательные контакты.
- 1, 2: Ввод питания.
- 3, 4, 5: Контакт включения индикации аварии
- 6, 7: Выводы датчиков тока.
- 8, 9: Выводы индикатора включения (AC 400 В, 1 А).
- 27, 28: Выводы расцепителя минимального напряжения.
- 29, 30: Выводы независимого расцепителя.
- 31, 32: Выводы включающего электромагнита.
- 33, 34, 35: Выводы двигателя привода механизма взвода.
- 18-26, 38-40: Выводы вспомогательных контактов (AC 230 В, 5 А).

Рисунок 11 – Схема электрическая принципиальная выключателя базового габарита 800



La1: Индикатор автоматического срабатывания.
 La2: Индикатор взведенного состояния.
 La3: Индикатор отключения.
 La4: Индикатор включения.
 Q: Расцепитель минимального напряжения.
 F: Независимый расцепитель.
 X: Включающий электромагнит.
 M: Двигательный привод механизма взвода.
 1, 2: Ввод питания.
 3, 4, 5: Контакты включения индикации аварии (4 – общая точка).
 6, 7, 8, 9: Вспомогательные контакты, замыкающие.
 10-24: Свободные контакты.
 25, 26: Контакты трансформатора тока (опция).
 27, 28: Выводы расцепителя минимального напряжения.
 29, 30: Выводы независимого расцепителя.
 31, 32: Выводы включающего электромагнита.
 33, 34: Выводы индикации двигательного привода механизма взвода.
 36-47: Выводы вспомогательных контактов.

Примечания:

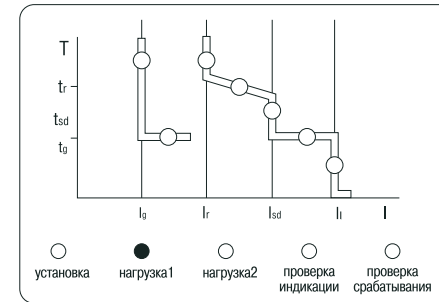
- Если напряжения для расцепителей Q, F, X различны, то их цепи управления должны присоединяться к соответствующим источникам питания.
- Выводы 6, 7 размыкающего контакта могут быть применены по усмотрению пользователя.
- Вывод 35 может присоединяться непосредственно к питанию (автоматический взвод) или через кнопку (взвод механизма осуществляется при нажатии на кнопку).

Рисунок 12 – Схема электрическая принципиальная выключателей базовых габаритов 2000 и 3200

10.2.5. Описание работы индикаторов панели микропроцессорного блока выключателей с базовыми габаритами 2 000 и 3 200.

В рабочем режиме на дисплее микропроцессорного блока отображается максимальное значение фазного тока. При этом все индикаторы других режимов погашены. С помощью кнопки 4 «Выбор» (рисунок 22) можно отобразить на дисплее значение любой из фаз или значение тока нейтрального полюса.

10.2.5.1 Режим установки параметров.

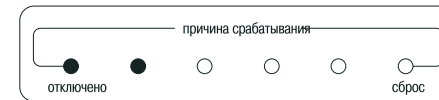


В режиме установки параметров можно установить или скорректировать значения параметров защиты.

Горящий на панели микропроцессорного блока индикатор «Нагрузка 1» указывает, что микропроцессорный блок находится в режиме отображения или установки значения тока нагрузки 1. (рисунок 24).

Рисунок 24

10.2.5.2 Режим отображения неисправности.



В режиме отображения неисправности микропроцессорный блок показывает последнюю запись параметров неисправности. На рисунке 25 показан пример срабатывания защиты выключателя от замыкания на землю.

Рисунок 25

10.2.5.3 Режим тестирования.



Горящий индикатор «ТЕСТ» указывает, что микропроцессорный блок находится в режиме тестирования (рисунок 26).

Рисунок 26

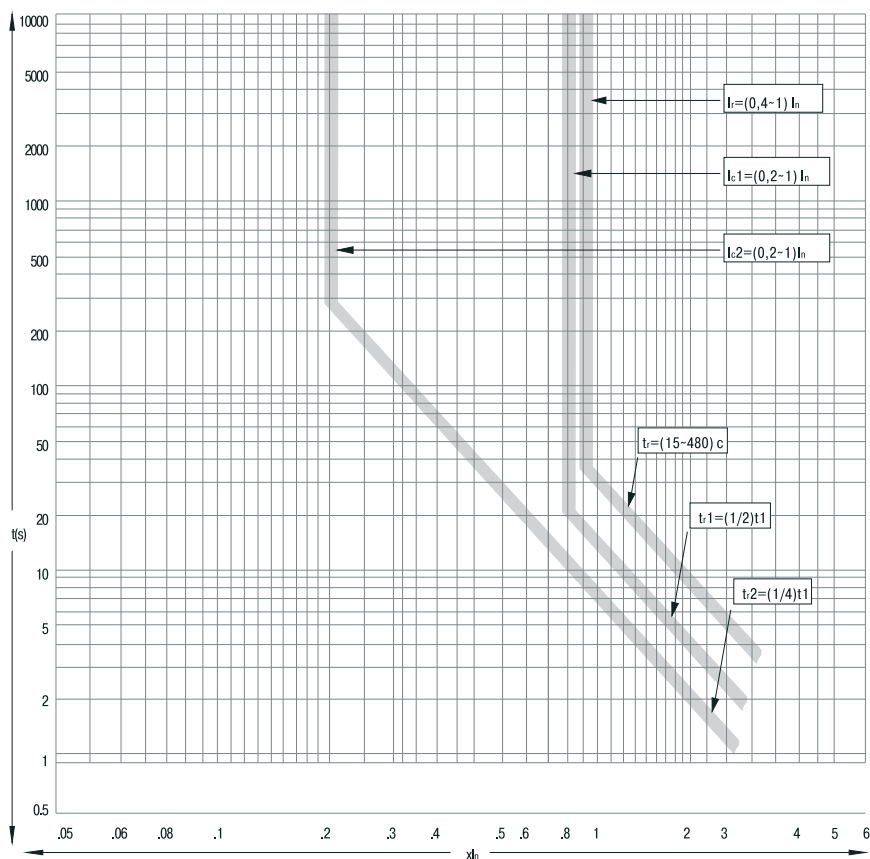


Рисунок 23 – Время-токовые характеристики функции контроля нагрузки выключателей базового габарита 2000 и 3200

Таблица 15 – Параметры функции мониторинга нагрузки выключателей базовых габаритов 2000 и 3200

Регулируемый ток (Ic)	Величина тока	Параметры работы индикаторов
Ic1 = (0,2 ÷ 1) In	< 0,9 Ic1	Индикатор «Нагрузка 1» не горит
	> 1,1 Ic1	Индикатор «Нагрузка 1» мигает в течение времени tc1 = tr/2, по истечении времени tc1 индикатор горит постоянно до нажатия кнопки 5 (рисунок 22)
Ic2 = (0,2 ÷ 1) In	< 0,9 Ic2	Индикатор «Нагрузка 2» не горит
	> 1,1 Ic2	Индикатор «Нагрузка 2» мигает в течение времени tc2 = tr/4, по истечении времени tc1 индикатор горит постоянно до нажатия кнопки 5 (рисунок 22)

4 Комплектность

4.1 Комплектность выключателей приведена в таблице 7.

Таблица 7 – Комплектность выключателей

Наименование	Базовый габарит 800	Базовый габарит 2000			Базовый габарит 3200	
	BA07-M 800 A	BA07-M 1250 A	BA07-M 1600 A	BA07-M 2000 A	BA07-M 2500 A	BA07-M 3200 A
Выключатель серии BA07-M	1 шт.	1 шт.	1 шт.	1 шт.	1 шт.	1 шт.
Межфазная перегородка	2 шт.	2 шт.	2 шт.	2 шт.	2 шт.	2 шт.
Упаковка	1 шт.	1 шт.	1 шт.	1 шт.	1 шт.	1 шт.
Паспорт	1 экз.	1 экз.	1 экз.	1 экз.	1 экз.	1 экз.
Руководство по эксплуатации	1 экз.	1 экз.	1 экз.	1 экз.	1 экз.	1 экз.

5 Правила и условия эффективного и безопасного использования

5.1 Монтаж, подключение и пуск выключателей в эксплуатацию должны осуществляться только квалифицированным электротехническим персоналом в соответствии с «Правилами технической эксплуатации электроустановок потребителей» и «Межотраслевыми правилами по охране труда (правилами безопасности) при эксплуатации электроустановок потребителей», прошедшим обучение по электробезопасности с присвоением квалификационной группы не ниже III.

5.2 Выключатели имеют класс защиты человека от поражения электрическим током 0 по ГОСТ 12.2.007.0 и устанавливаются в оболочки (корпуса) с классом защиты не менее I.

ВНИМАНИЕ! Перед монтажом выключателя требуется убедиться в отсутствии напряжения в сети.

5.3 При поломке выключателей следует обратиться в сервисный центр. Адреса сервисных центров указаны на сайте www.iek.ru.

РЕКОМЕНДУЕТСЯ один раз в шесть месяцев подтягивать винты контактных зажимов, давление которых со временем ослабевает из-за циклических изменений температуры окружающей среды и пластической деформации металла зажимаемых проводников.

ВНИМАНИЕ! Перед включением необходимо подать напряжение на расцепитель минимального напряжения. При проверке Uimp отсоединить от контактных зажимов входные цепи расцепителя сверхтоков и расцепителя минимального напряжения.

5.4 По истечении срока службы изделие подлежит утилизации.

6 Установка выключателя

6.1 Установку выключателя необходимо проводить в следующем порядке.

6.1.1. Извлечь выключатель из упаковки.

6.1.2. При выдвигном исполнении выключателя необходимо извлечь его из корзины. Для этого вставить поворотный ключ в ответное гнездо, расположенное в нижней части корзины, и вращательными движениями против часовой стрелки извлечь выключатель (выключатель должен медленно выдвинуться из корзины).

Для отслеживания положения выключателя в корзине используется индикатор, расположенный в нижней части корзины. Описание положения индикатора и соответствующие состояния выключателя приведены на рисунке 13.

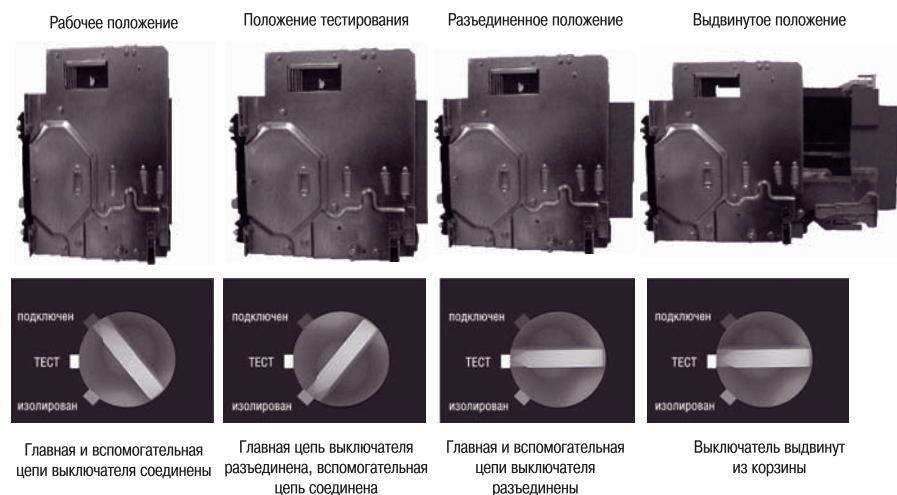


Рисунок 13 – Описание положений индикатора и состояния выключателя

Корзины выключателей выдвигного исполнения оснащены механизмом блокировки выключателя в выдвинутом положении (положение «изолирован» на рисунке 13). Для блокировки положения выключателя в корзине необходимо потянуть на себя пластмассовый блокиратор, расположенный в нижней части передней панели выключателя, и в открытое отверстие установить устройство блокировки (например, навесной замок). В вытянутом положении блокиратор препятствует установке поворотного ключа в соответствующее гнездо для оперирования положением выключателя. Для снятия блокировки необходимо убрать блокирующее

10.2.3. Функции микропроцессорного блока выключателей с базовыми габаритами 2000 и 3200 приведены в таблице 14.

Таблица 14 – Функции микропроцессорного блока выключателей с базовыми габаритами 2000 и 3200

Микропроцессорный блок выключателей с базовыми габаритами 2 000 и 3 200	
Основные функции	Защита от перегрузки с задержкой времени срабатывания
	Защита от токов короткого замыкания с настраиваемой задержкой времени срабатывания и без нее
	Защита от однофазного замыкания на землю с настраиваемой задержкой срабатывания
	Функция записи и просмотра истории неисправностей
	Функция мониторинга нагрузки с помощью индикаторов (мигание или длительное свечение индикаторов отображенного состояния нагрузки)
	Индикация типа повреждения на линии
	Тестирование микропроцессорного блока
	Настройка параметров защиты
	MCR-функция расцепления при превышении величины тока включения*. Функция расцепления при превышении определенной величины тока при коротком замыкании**.
	Параметры функций приведены в таблице 14.1
Интерфейс информации и регулировок	Индикаторы, дисплей, кнопочное управление

* Если в момент подключения выключателя к неисправной сети величина тока больше заданного значения MCR, микропроцессорный блок мгновенно подаст команду на расцепление главной контактной группы выключателя. Время работы функции – 100 мс с момента подключения выключателя к сети.

** Если при нормальной работе выключателя ток короткого замыкания превысит определенную величину, микропроцессорный блок мгновенно подаст команду на расцепление главной контактной группы выключателя. На функцию не влияют значения настройки мгновенной защиты.

Таблица 14.1 – Параметры функции MCR выключателей с базовыми габаритами 2000 и 3200

Базовый габарит выключателя	MCR, кА	Значение тока отключения, кА
2 000	30	60
3 200	50	90

10.2.4. Время-токовые характеристики и технические данные функции мониторинга нагрузки выключателей базовых габаритов 2000 и 3200 приведены на рисунке 23 и в таблице 15.

- 19: Индикатор перегрузки (индикатор мигает – обработка данных отключения по причине перегрузки, индикатор горит совместно с индикатором «Отключено» (23) – произошло отключение по причине перегрузки).
- 20: Индикатор установки защиты от перегрузки с задержкой времени отключения (индикатор горит – режим установки величины тока защиты).
- 21: Индикатор установки мгновенной защиты (индикатор горит – режим установки величины тока защиты).
- 22: Индикатор режима тестирования (индикатор горит при включенном режиме тестирования микропроцессорного блока).
- 23: Индикатор отключения.
- 24: Индикатор замыкания на землю (индикатор мигает – обработка данных замыкания на землю, индикатор горит совместно с индикатором «Отключено» (23) – произошло отключение по причине замыкания на землю).
- 25: Индикатор установки защиты от перегрузки с задержкой времени отключения (индикатор горит – режим установки величины времени задержки срабатывания защиты).
- 26: Индикатор установки защиты от замыкания на землю (индикатор горит – режим установки величины времени задержки срабатывания защиты).
- 27: Индикатор установки защиты от короткого замыкания с задержкой времени отключения (индикатор горит – режим установки величины тока защиты).
- 28: Индикаторы установки параметров двух токов для управления нагрузкой.
- 29: Индикатор установки защиты от короткого замыкания с задержкой времени отключения (индикатор горит – режим установки величины времени задержки срабатывания).

Рисунок 22 – Микропроцессорный блок выключателей с базовыми габаритами 2 000 и 3 200

10.2.2. Обозначения символов панели микропроцессорного блока выключателей с базовыми габаритами 2000 и 3200 приведены в таблице 13.

Таблица 13 – Обозначения символов панели микропроцессорного блока выключателей с базовыми габаритами 2000 и 3200

Символ	Обозначение символа
I_{nm}	Наибольший номинальный ток выключателя с данным базовым габаритом
I_n	Номинальный ток
I_r, I_i, I_{sd}	Ток длительной перегрузки, ток мгновенного срабатывания от короткого замыкания, ток мгновенного срабатывания от короткого замыкания с выдержкой времени
I_g	Ток однофазного замыкания на землю
t_r, t_{sd}, t_g	Время выдержки при срабатывании выключателя от перегрузки, коротком замыкании и коротком замыкании на землю
L1, L2, L3, G	Фазы 1, 2, 3, N (земля)
I_{c1}, I_{c2}	Токи режима нагрузки 1 и нагрузки 2
T, I	Время, ток
A, kA, s	Единицы измерения: ампер, килоампер, секунда

устройство. Когда выключатель будет переведен в разъединенное положение (поворотный ключ перестанет вращаться), надо извлечь выключатель из корзины, используя ручки, расположенные по бокам выключателя. При необходимости очистить корзину выключателя от пыли и инородных частиц.

Проверьте сопротивление изоляции выключателя. Значение сопротивления изоляции должно быть не менее 20 МОм при температуре окружающего воздуха 20 ± 5 °С и относительной влажности 50–70 %. При значении сопротивления изоляции ниже 20 МОм необходимо просушить выключатель и корзину.

6.1.3. При проектировании места установки выключателя необходимо обеспечить требуемую жесткость панелей или кронштейнов, на которых будет установлен выключатель. При установке выключателей в щиты открытого типа рекомендуется использовать комплект для установки ВА07 ТМ IEK®, который приобретается отдельно.

Монтаж выключателей на реечном каркасе или монтажной панели должен производиться в соответствии с рисунком 14. Величина неплоскостности монтажной панели должна составлять не более 2 мм. Эксплуатация выключателей допускается строго в вертикальном положении.



Рисунок 14 – Монтаж выключателей на реечном каркасе и монтажной панели

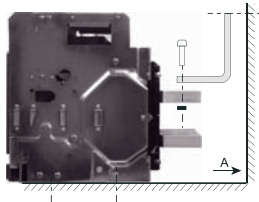
6.1.4. Произведите подключение к выводам выключателя внешних проводников. Допускается подключение к выключателям медных и алюминиевых шин или одножильных проводов и кабелей с проведением специальной подготовки.

Допускается подключение питающей сети как к верхним, так и к нижним выводам выключателя.

При подключении шин к выключателю необходимо предусмотреть перегородку из немагнитного материала, разделяющую вводные и вы-

водные проводники. При этом в перегородке должны быть выполнены отверстия для циркуляции воздуха.

При токах свыше 2 500 А металлические ограждения, установленные в непосредственной близости от проводников, должны быть выполнены из немагнитного материала (рисунок 15).



Примечание: А – немагнитный материал

Рисунок 15

Панели шинных систем, а также элементы крепления шин (изоляторы), через которые проходят присоединяемые к выводам выключателя проводники (шины), не должны образовывать магнитный контур. Пример шинных систем приведен на рисунке 16.

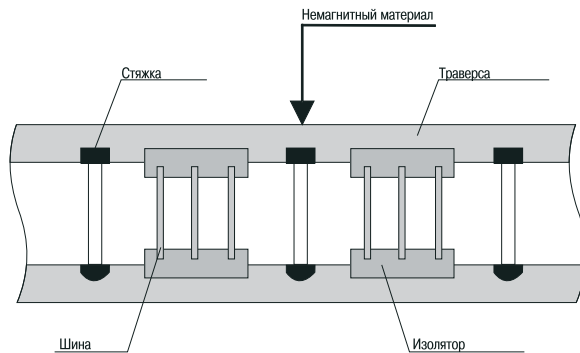
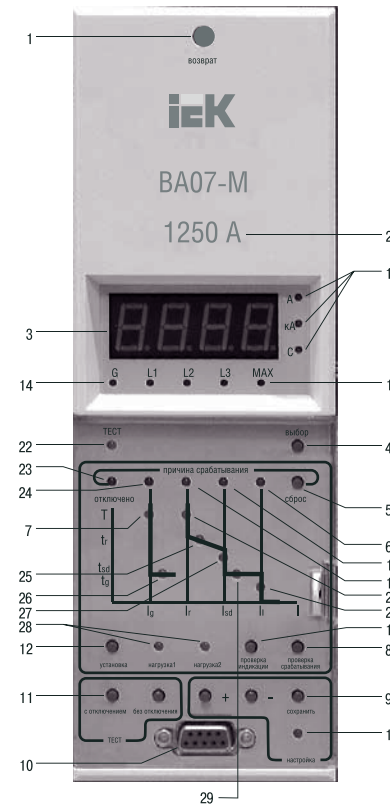


Рисунок 16 – Шинная система

При подключении шин к выводам выключателя необходимо соответствующим образом совместить упор (1) с шинами, после чего закрепить их болтами (2) в соответствии с рисунком 17. Упор должен быть закреплен на щите таким образом, чтобы его вес не воздействовал на выводы выключателя. Фиксирующие элементы должны быть расположены вблизи выводов выключателя.



- 1: Кнопка «Возврат» (общий сброс).
- 2: Обозначение величины номинального тока.
- 3: Дисплей для отображения значений и характеристик.
- 4: Кнопка выбора.
- 5: Кнопка сброса после автоматического отключения.
- 6: Индикатор короткого замыкания без выдержки времени (индикатор мигает – обработка данных отключения по причине короткого замыкания без выдержки времени, индикатор горит совместно с индикатором «Отключено» (23) – произошло отключение по причине короткого замыкания с выдержкой времени).



- 7: Индикатор установки защиты от замыкания на землю (индикатор горит – режим установки величины тока защиты).
- 8: Кнопка определения типа аварии на линии.
- 9: Кнопки настройки и сохранения.
- 10: Разъем для программирования микропроцессорного блока (программирование возможно только на заводе-изготовителе).
- 11: Кнопки выбора режима тестирования.
- 12: Кнопка «Установка» для перехода в режим установки рабочего тока и времени (при повторном нажатии отображается следующий режим).
- 13: Кнопка проверки индикации.
- 14: Индикатор состояния замыкания на землю.
- 15: Индикатор сохранения заданных параметров (индикатор мигнул один раз – заданные параметры сохранены).
- 16: Индикаторы единиц измерения указанных на дисплее величин (А – ампер, кА – килоампер, S – секунда).
- 17: Индикатор, указывающий отображение на дисплее тока фазы с максимальной нагрузкой.
- 18: Индикатор короткого замыкания с выдержкой времени (индикатор мигает – обработка данных отключения по причине короткого замыкания с выдержкой времени, индикатор горит совместно с индикатором «Отключено» (23) – произошло отключение по причине короткого замыкания с выдержкой времени).

Для перевода микропроцессорного блока в рабочий режим после установки параметров, тестирования или срабатывания выключателя нажимается кнопка 18 «Сброс».



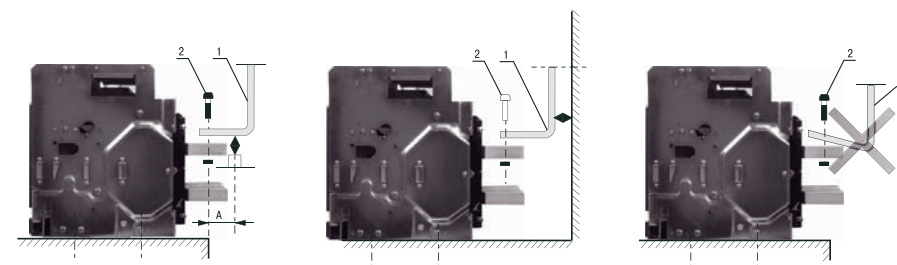
Значение длительного тока — $0,9 I_n$.
Задержка срабатывания от перегрузки — 60 с.

Уставка тока срабатывания от короткого замыкания — $4 I_n$.
Задержка срабатывания от короткого замыкания — 0,4 с.

Рисунок 21 – Примеры настроек микропроцессорного блока выключателя с базовым габаритом 800

10.2 Выключатели с базовыми габаритами 2 000 и 3 200.

10.2.1. Панель микропроцессорного блока выключателей с базовыми габаритами 2 000 и 3 200, а также виды защиты представлены на рисунке 22.



Базовый габарит выключателя	Исполнение	Размер А, мм
800	Выдвижное	48
	Стационарное	50
2 000	Выдвижное	30,5
	Стационарное	42
3 200	Выдвижное	50
	Стационарное	72

Рисунок 17 – Пример крепления шин к выключателю

Подключение кабелей к выводам выключателя необходимо проводить через переходные шины (1), при этом кабели и переходные шины должны быть закреплены на щите. Пример подключения кабелей к выключателю приведен на рисунке 18.

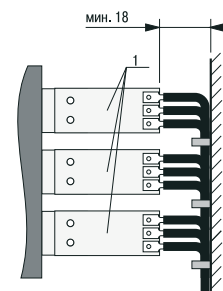


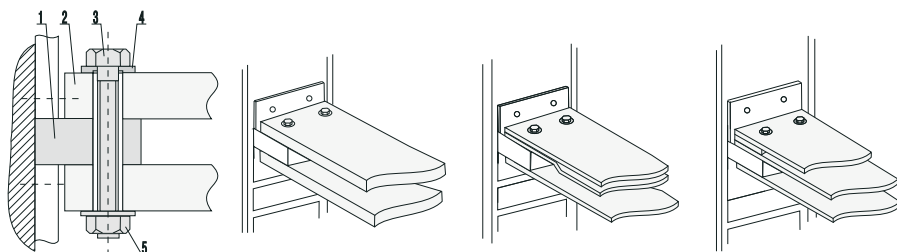
Рисунок 18 – Пример присоединения кабелей к выключателю

Все болтовые и винтовые соединения следует выполнять с усилием, соответствующим значению, указанному в таблице 8. Недостаточная или чрезмерная затяжка болтовых и винтовых соединений может иметь отрицательные последствия при эксплуатации выключателей. Монтаж и подключение выключателей к сети необходимо выполнять при помощи специальных динамометрических инструментов, приобретаемых отдельно.

Таблица 8 – Момент затяжки болтовых и винтовых соединений

Размер резьбы	Назначение	Момент затяжки, Н · м
M4	Затяжка вспомогательных цепей	11
M10	Крепление выключателя	45
M12	Затяжка главных контактов	50

Примеры подключения шин к выводам выключателя приведены на рисунке 19.



Примеры подключения шин к выводам выключателя: 1 – вывод выключателя; 2 – шина; 3 – болт; 4 – шайба; 5 – гайка

Рисунок 19

6.1.5. Вспомогательные цепи присоединяются в соответствии со схемами, приведенными на рисунках 8 и 9.

В случае выдвигного исполнения выключателя с помощью поворотного ключа выключатель надо перевести в положение «Подключен».

ВНИМАНИЕ! Нельзя оставлять монтажный инструмент, гайки, болты, шайбы и другие посторонние предметы внутри корзины выключателя.

6.2 Перед подачей питания на выключатель следует проверить характеристики всех дополнительных устройств, подключенных к выключателю (электропривода, независимого расцепителя, расцепителя минимального напряжения, вспомогательных контактов), на соответствие характеристикам электрической сети.

10.1.2. Функции микропроцессорного блока выключателя с базовым габаритом 800 приведены в таблице 12.

Таблица 12 – Функции микропроцессорного блока выключателя с базовым габаритом 800

Микропроцессорный блок выключателя с базовым габаритом 800	
Основные функции	Защита от перегрузки
	Мгновенная защита от токов короткого замыкания
	Индикатор величины тока
	Тестирование модуля
	Повторный вызов информации о повреждении
	Мгновенное включение и отключение
	Индикация типа повреждения на линии
	Индикация аварийного отключения
Дополнительные функции	Тестирование заданных характеристик
	Защита от замыкания на землю (по умолчанию заблокировано производителем)
Интерфейс информации и регулировок	LED-индикаторы миниатюрные ДИП-переключатели

10.1.3. Настройка микропроцессорного блока выключателя с базовым габаритом 800.

В соответствии с указаниями на панели информации 9 микропроцессорного блока установить необходимое время задержек срабатывания выключателя с помощью переключателей 11, 14 и 20.

В соответствии с указаниями на панели информации 10 микропроцессорного блока установить необходимые значения токов с помощью переключателей 12, 15, 17 и 19.

Примеры настроек микропроцессорного блока выключателя базового габарита 800 приведены на рисунке 21.

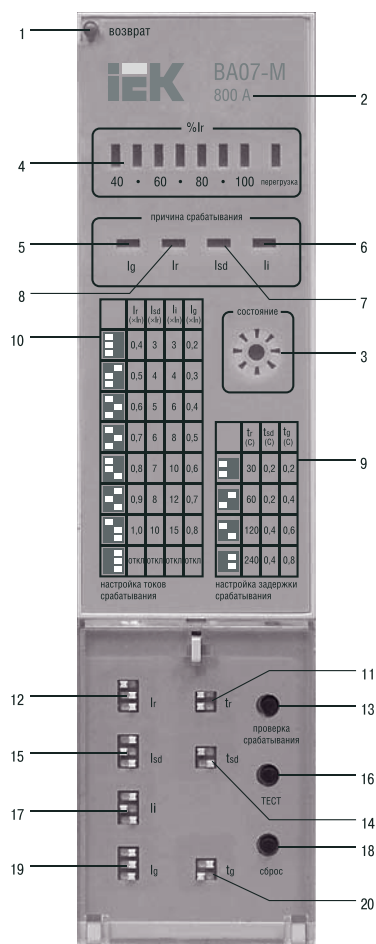
После срабатывания выключателя надо нажать на кнопку 13 «Проверка срабатывания» для получения информации о типе аварии.

Для проверки работы микропроцессорного модуля и подачи команд на выключатель нажмите кнопку 16 «ТЕСТ». При этом, в зависимости от настроек микропроцессорного блока выключателя, загорится один из индикаторов 5, 6, 7 и 8, а также полностью высветится шкала индикатора 4 (рисунок 20).

10 Микропроцессорные блоки

10.1 Выключатель с базовым габаритом 800.

10.1.1. Микропроцессорный блок выключателя с базовым габаритом 800 представлен на рисунке 20.



- 1: Кнопка «Возврат» (общий сброс).
- 2: Обозначение величины номинального тока.
- 3: Индикатор нормальной работы.
- 4: Индикатор величины тока.
- 5: Индикатор срабатывания от замыкания на землю.
- 6: Индикатор мгновенного срабатывания от короткого замыкания.
- 7: Индикатор срабатывания с выдержкой времени.
- 8: Индикатор срабатывания от перегрузки.
- 9: Панель информации о настройке задержек.
- 10: Панель информации о настройке токов срабатывания.
- 11: Переключатель времени выдержки при перегрузке.
- 12: Переключатель номинального тока защиты от перегрузок.
- 13: Кнопка определения типа аварии на линии.
- 14: Переключатель выдержки времени срабатывания защиты от короткого замыкания.
- 15: Переключатель тока срабатывания от короткого замыкания (с выдержкой времени).
- 16: Кнопка «ТЕСТ».
- 17: Переключатель тока мгновенного срабатывания (без выдержки).
- 18: Кнопка сброса после автоматического отключения.
- 19: Переключатель тока срабатывания от замыкания на землю.
- 20: Переключатель времени задержки срабатывания от замыкания на землю.

Рисунок 20 – Микропроцессорный блок выключателя базового габарита 800

При подаче напряжения на выключатель происходит автоматический взвод пружины механизма выключателя и на лицевой панели выключателя в соответствующем окне индикатора появится надпись «Взведен».

Для ручного взвода выключателя необходимо 6–7 раз переместить рукоятку выключателя вниз до упора, после чего раздастся характерный щелчок и на лицевой панели выключателя в соответствующем окне индикатора появится надпись «Взведен».

6.3 Для начала работы выключателя необходимо нажать кнопку «ВКЛ», после чего на лицевой панели выключателя в соответствующем окне индикатора появится надпись «ВКЛ».

7 Рекомендации по выбору сечения присоединяемых проводников

7.1 Рекомендации по выбору сечения присоединяемых проводников для подключения к выводам выключателей приведены в таблице 9.

Таблица 9 – Рекомендации по выбору сечения присоединяемых проводников

Базовый габарит	Номинальный ток, А	Минимальное сечение медного проводника, мм ²	Минимальное сечение алюминиевого проводника, мм ²	Размеры медной шины, мм	Размеры алюминиевой шины, мм	Количество шин, шт.
800	800	240	400	50 × 5	60 × 6	2
2000	1 250	500	800	80 × 5	100 × 6	2
	1 600	800	—	100 × 5	80 × 8	2
	2 000	—	—	100 × 5	100 × 8	3
3200	2 500	—	—	100 × 5	120 × 10	4
	3 200	—	—	100 × 5	—	5

8 Рекомендации по координации

8.1 Рекомендации по координации выключателей приведены в таблице 10.

Таблица 10 – Рекомендации по координации

Мощность трансформатора, кВА × количество трансформаторов	Номинальный ток трансформатора, In, А	Ток короткого замыкания в главной цепи, кА	Отключающая способность вводного выключателя	Рекомендуемый вводный выключатель	Необходимая отключающая способность фидерного выключателя, кА
500 × 1	722	18	18	BA07-M 800 А	18
500 × 2			18		36,1
500 × 3			36,1		54,1
800 × 1	1154	19,3	19,3	BA07-M 1 250 А	19,3
800 × 2			19,3		38,5
800 × 3			38,5		57,8
1000 × 1	1444	24	24	BA07-M 1 600 А	24
1000 × 2			24		48,1
1000 × 3			48,1		72,1
1250 × 1	1805	30	30	BA07-M 2 000 А	30
1250 × 2			30		60,1
1250 × 3			60,1		90,1
1600 × 1	2310	36,5	36,5	BA07-M 2 500 А	36,5
1600 × 2			36,5		73
1600 × 3			73		109,5
2000 × 1	2887	48,2	48,2	BA07-M 3 200 А	48,2
2000 × 2			48,2		96,3
2000 × 3			96,3		144,5

9 Селективная защита

9.1 Информация по селективной защите, достигаемой с помощью выключателей, приведена в таблице 11.

Таблица 11 – Обеспечение селективности между выключателями

Наименование выключателя	Номинальный ток, А	Рекомендуемые значения тока срабатывания, 12 In, кА	Вышестоящий				
			BA07-M 1 250 А	BA07-M 1 600 А	BA07-M 2 000 А	BA07-M 2 500 А	BA07-M 3 200 А
Наименование выключателя	1 250	15	–	–	–	–	–
Номинальный ток, А	1 250	15	1 250	1 600	2 000	2 500	3 200
Рекомендуемые значения тока срабатывания, 8 In, кА	10	12,8	16	20	25,6		
Диапазон регулировки тока срабатывания, кА	1,25–18,75	1,6–24	2–30	2,5–37,7	3,2–48		
Регулируемые значения задержки срабатывания, с	0,1; 0,2; 0,3; 0,4						
Предельное время, с	0,06; 0,14; 0,23; 0,35						
Наименование выключателя	1 250	15	Диапазон регулировки тока срабатывания для обеспечения селективности, кА				
Номинальный ток, А	1 250	15	–	–	–	–	–
Рекомендуемые значения тока срабатывания, 12 In, кА	15	19,2	19,837–24	19,837–30	19,837–37,7	19,837–48	
BA07-M 1 250 А	1 250	15	–	–	–	–	–
BA07-M 1 600 А	1 600	19,2	–	–	25,392–30	25,392–37,7	25,392–48
BA07-M 2 000 А	2 000	24	–	–	–	31,74–37,7	31,74–48
BA07-M 2 500 А	2 500	30	–	–	–	–	39,675–48
BA07-M 3 200 А	3 200	38,4	–	–	–	–	–

Примечание. Селективность может быть обеспечена при условии, что значение выдержки времени на срабатывание вышестоящего выключателя не менее чем в 1,32 раза превышает значение выдержки нижестоящего выключателя и значения уставки тока срабатывания соответствующим образом отрегулированы.