

Клапан обратный zCHE двухстворчатый

Фигура 407

DN 40-600

PN 1,0/1,6

ПАСПОРТ





Сертификат соответствия требованиям Технического Регламента Таможенного Союза ТР ТС 010/2011 "О безопасности машин и оборудования"

Декларация о соответствии Техническому Регламенту Таможенного Союза ТР ТС 032/2013 "О безопасности оборудования, работающего под избыточным давлением"

Экспертное заключение

Соответствует Техническому Регламенту «О безопасности объектов внутреннего водного транспорта». Свидетельство об одобрении типа. Свидетельство о признании.



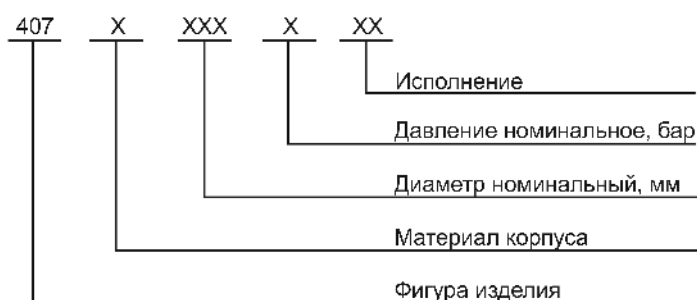
1. ОСНОВНЫЕ СВЕДЕНИЯ ОБ ИЗДЕЛИИ

Наименование изделия	Клапан обратный zCNE двухстворчатый
Обозначение изделия	Фигура 407
Документ на изготовление и поставку	Директива 2014/68/UE Применяемые согласованные нормы: 1. EN-19, 2. EN-12266-1, 3. EN-16767 Применяемые другие нормы: 1. EN-558, 2. EN-10213, 3. EN-10088-1, 4. EN-12266-2, 5. EN-1503-1, 6. EN-736, 7. EN-1561
Изготовитель, адрес	Zetkama Sp. z o.o, Польша, 57-410 Ścinawka Średnia, ул. 3 Мая 12
Назначение	Для автоматического предотвращения обратного потока рабочей среды

2. ОСНОВНЫЕ ТЕХНИЧЕСКИЕ ДАННЫЕ

Наименование параметра	Значение	
Диаметр номинальный DN, мм	40-250	300-600
Давление номинальное PN, МПа	1,6	1,0
Температура рабочей среды, °С	-10 ... +100	
Рабочая среда	Вода промышленная, гликоль, нейтральные жидкости	
Направление подачи рабочей среды	Стрелка на корпусе клапана	
Тип присоединения к трубопроводу	Межфланцевый	
Климатическое исполнение ГОСТ 15150-69 Относительная влажность (верхнее значение)	УХЛ4 80% при 25 °С	
Показатели безопасности (назначенные показатели)	Назначенный срок службы, лет	10

3. ОБОЗНАЧЕНИЕ



Материал корпуса:

A - серый чугун

Давление номинальное:

C - 16 бар В - 10 бар

Исполнения:

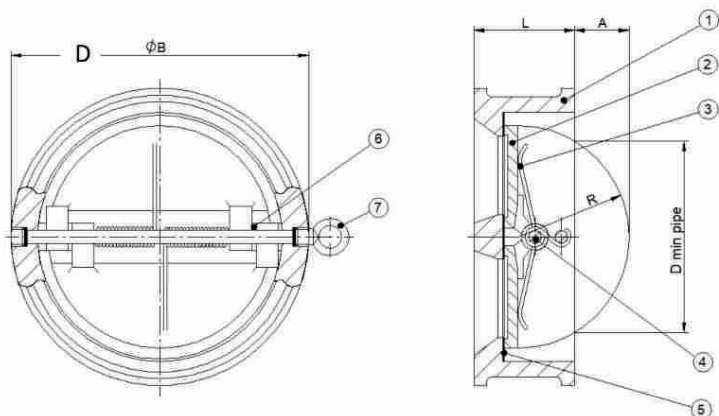
54 - закрытие EPDM / нержавеющая сталь, эпоксидное покрытие, створки нержавеющая сталь

56 - закрытие EPDM / нержавеющая сталь, эпоксидное покрытие, створки чугун

4. ЗАВИСИМОСТЬ ДАВЛЕНИЯ ОТ ТЕМПЕРАТУРЫ

Согласно EN 1092-2	PN		-10 °С ÷ 100 °С
EN-GJL-250	16	бар	16
	10		10

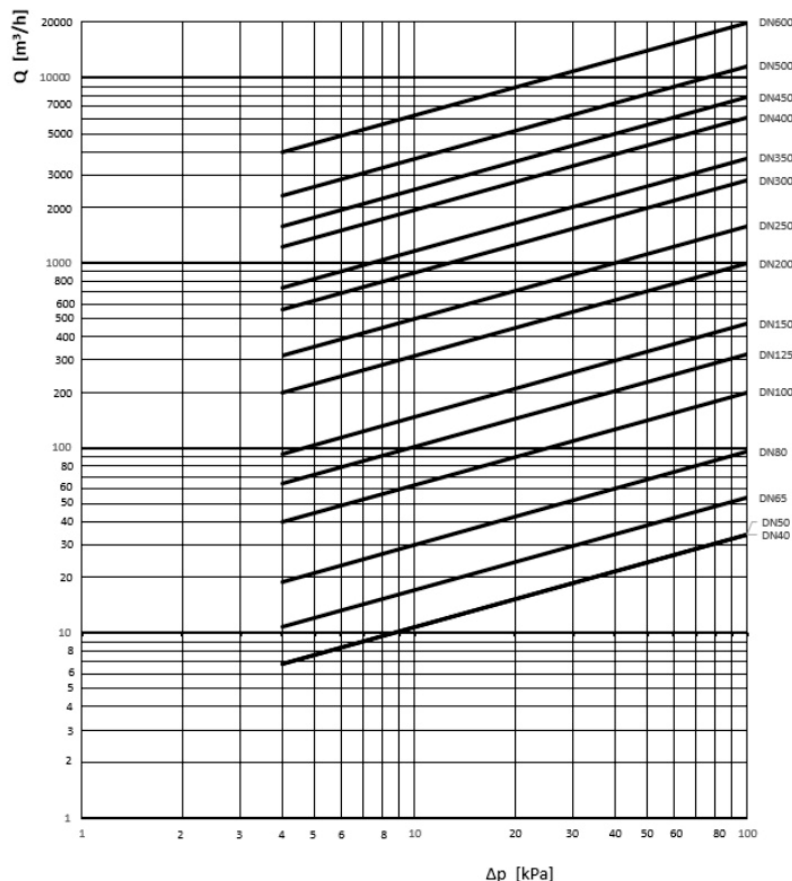
5. СВЕДЕНИЯ О МАТЕРИАЛАХ ОСНОВНЫХ ДЕТАЛЕЙ, РАЗМЕРАХ



	Детали Исполнение	Материал	
		54	56
1	Корпус	EN-GJL-250 5.1301 (ex. JL1040)	
2	Створка	X5CrNi18-10 1.4301	EN-GJS-400-15 5.3106 (ex. JS1030)
3	Пружина	X5CrNi18-10 1.4301	
4	Ось	X5CrNi18-10 1.4301	
5	Уплотнение	EPDM	
6	Прокладка	Тефлон	
7	Уплотнение	EPDM	
8	Болт с проушиной для DN125-350	S235JR	

DN	40	50	65	80	100	125	150	200	250	300	350	400	450	500	600
D min трубы (мм)	36	42	60	66	86	115	143	197	231	281	330	378	416	464	567
L (мм)	43	43	46	64	64	70	76	89	114	114	127	140	152	152	178
A (мм)	6,8	8,6	15,2	14,3	22,3	33,7	45,4	69,6	74,5	102,7	124,7	142,7	156,8	179,7	217,4
D (мм)	91	107	127	142	162	192	218	273	328	378	437	489	539	594	695
R (мм)	25,8	27	35	42	50	64	77	102,5	125	146	170	195	215	238	292
Kvs (м³/ч)	34	34	54	95	200	320	467	990	1584	2783	3689	6076	7825	11563	19919
Масса, кг	1,2	1,5	2,3	3,6	4,35	6,0	8,6	15,2	24	35,2	58	71	101	125	170

6. ГИДРАВЛИЧЕСКИЕ ХАРАКТЕРИСТИКИ



7. КОМПЛЕКТНОСТЬ

В комплект поставки входят:

- клапан обратный zCNE двухстворчатый, фигура 407;
- паспорт на партию изделий - 1 экз.
- инструкция по эксплуатации на партию изделий - 1 экз.

8. ГАРАНТИИ ИЗГОТОВИТЕЛЯ

ZETKAMA (изготовитель) гарантирует работоспособность изделий при соблюдении потребителем условий монтажа, эксплуатации, транспортирования, хранения, технического обслуживания и технических условий, указанных в каталожных картах и руководстве по эксплуатации. Гарантийный срок эксплуатации 18 месяцев с даты установки, но не более 24 месяца с даты продажи.

О скрытых дефектах арматуры необходимо сообщить производителю/продавцу сразу после обнаружения.

Гарантия не распространяется на дефекты в случаях:

- нарушения паспортных режимов хранения, монтажа, испытания, эксплуатации и обслуживания изделия;
- наличия следов воздействия веществ, агрессивных к материалам изделия;
- наличия повреждений, вызванных пожаром, стихией, форс-мажорными обстоятельствами;
- повреждений, вызванных неправильными действиями потребителя;
- наличия механических повреждений или следов вмешательства в конструкцию изделия;
- естественного износа изделия.

Гарантии не подлежат окрасочное покрытие.

9. КОНСЕРВАЦИЯ

Дата	Наименование работы	Срок действия, годы	Должность, фамилия, подпись
	Консервация	-	
	Переконсервация	-	
	Расконсервация	-	

10. СВИДЕТЕЛЬСТВО О ПРИЕМКЕ

Клапан обратный zCNE двухстворчатый, фигура 407

изготовлен и принят в соответствии с обязательными требованиями государственных (национальных) стандартов, действующей технической документацией и признан годным для эксплуатации на указанные в настоящем паспорте параметры.

Соответствует свидетельству о приемке 3.1 по EN10204.

МП

11. СВИДЕТЕЛЬСТВО О ПРОДАЖЕ

Индекс Zetkama	Количество шт.	Дата поставки

ПРОДАВЕЦ _____

МП

12. ДВИЖЕНИЕ ИЗДЕЛИЯ ПРИ ЭКСПЛУАТАЦИИ, УЧЕТ РАБОТЫ И ТЕХНИЧЕСКОГО ОБСЛУЖИВАНИЯ

Дата установки	Где установлено	Основные параметры (PN, t рабочая среда)	Наработка		Вид технического обслуживания	Сведения о ремонте	Должность, подпись выполнившего работу
			с начала эксплуатации	после последнего ремонта			

13. СВЕДЕНИЯ ОБ УТИЛИЗАЦИИ

Дата	Сведения об утилизации	Примечание

