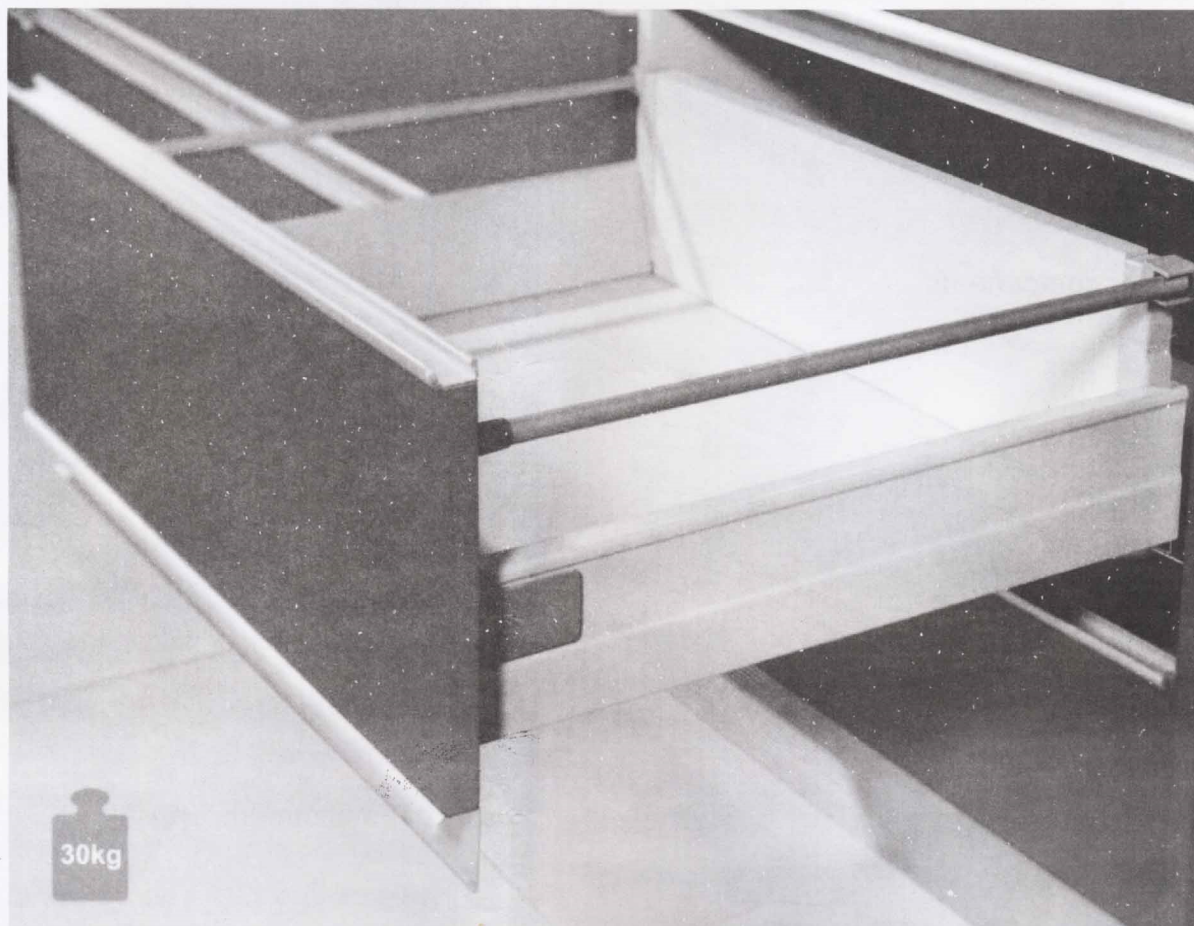


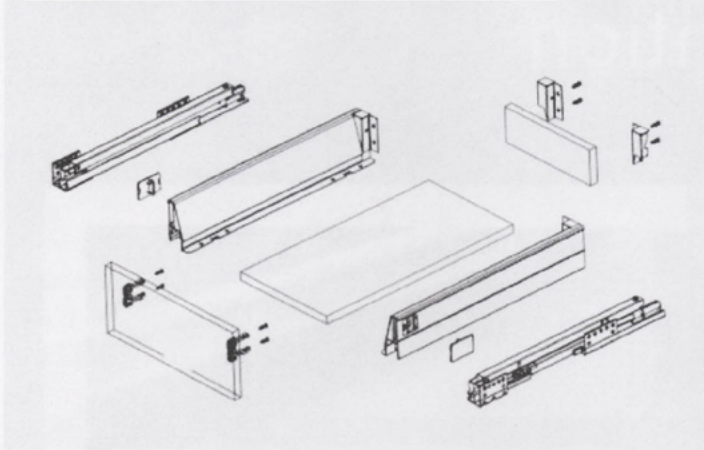
Инструкция по установке выдвижных ящиков FIT

Технические характеристики

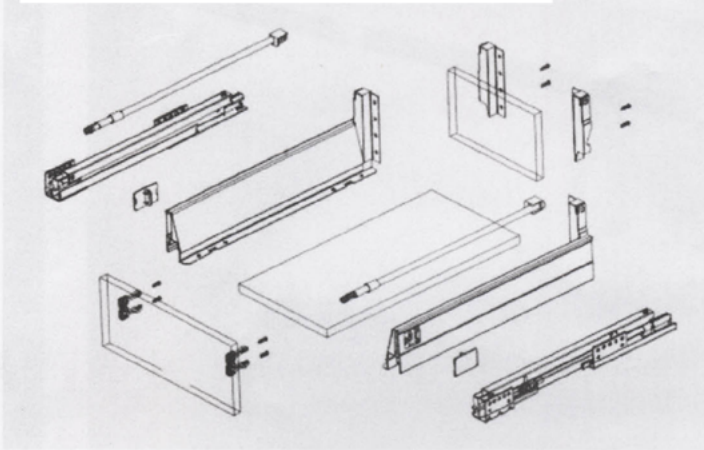


Артикул	Длина	Минимальная глубина модуля	Используемая глубина ящика	Мин. высота модуля		
				H80	H130	H190
03.001.270 GR	270mm	275mm	244mm	100mm	160mm	225mm
03.001.300 GR	300mm	305mm	274mm	100mm	160mm	225mm
03.001.350 GR	350mm	355mm	324mm	100mm	160mm	225mm
03.001.400 GR	400mm	405mm	374mm	100mm	160mm	225mm
03.001.450 GR	450mm	455mm	424mm	100mm	160mm	225mm
03.001.500 GR	500mm	505mm	474mm	100mm	160mm	225mm
03.001.550 GR	550mm	555mm	524mm	100mm	160mm	225mm

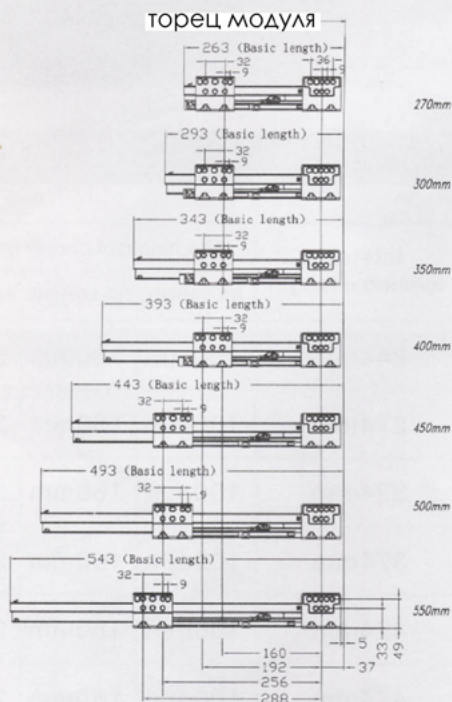
Комплект стандартного ящика



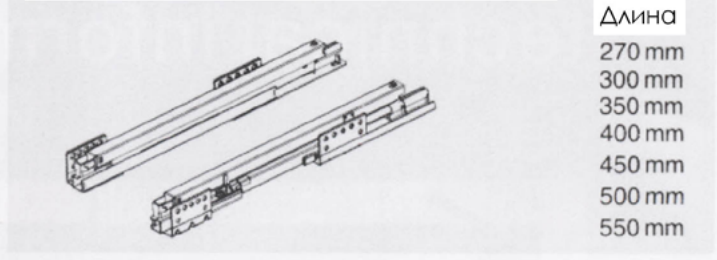
Комплект высокого ящика с рейлингом



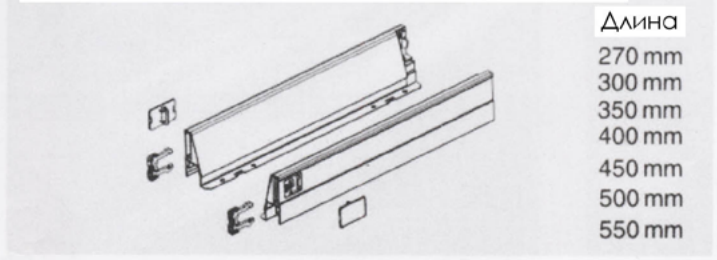
Установка направляющих



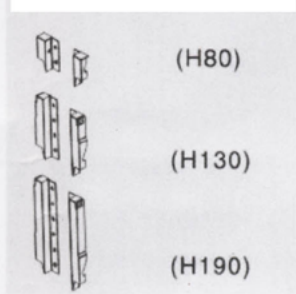
1. Скрытые направляющие - левая/правая



2. Боковины ящика с заглушками и крепежами



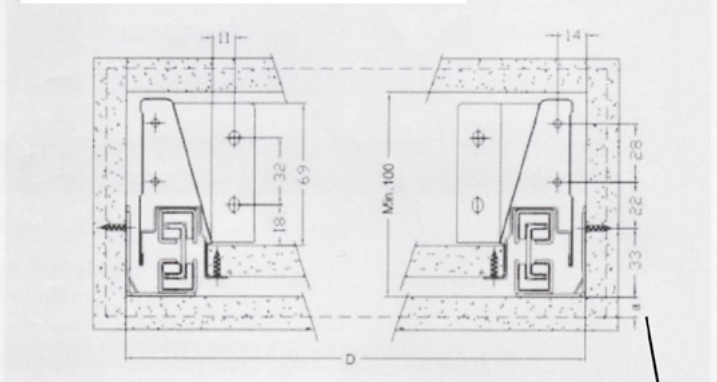
3. Адаптеры для задней стенки - л/п.



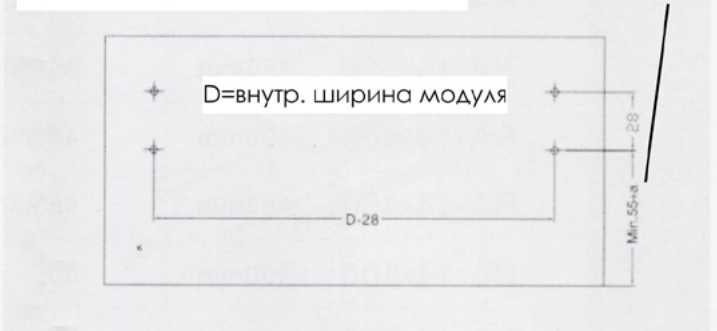
4. Рейлинги



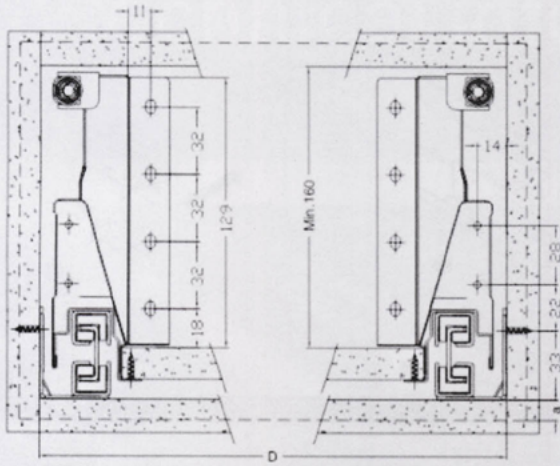
Внутренние размеры модуля (H80)



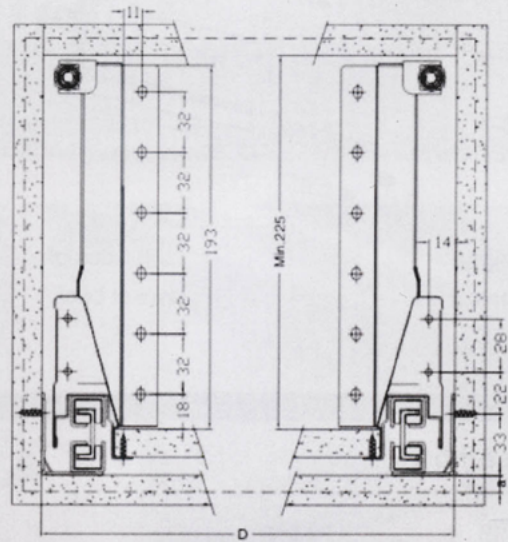
Присадка фасада



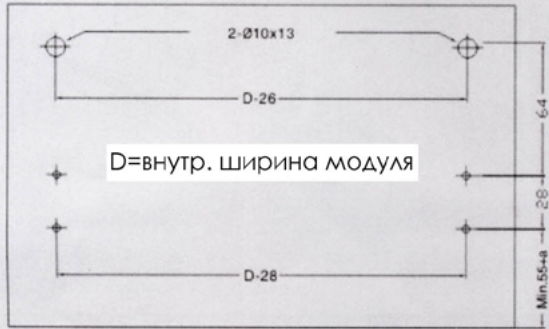
Внутренние размеры модуля (Н130)



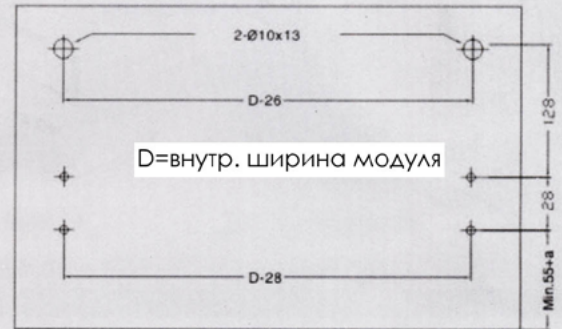
Внутренние размеры модуля (Н190)



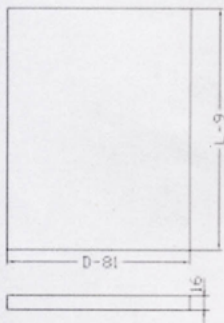
Присадка фасада



Присадка фасада



Размеры днища ящика (для 16 мм ДСП)



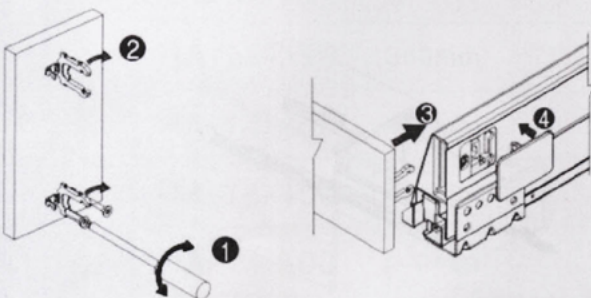
D=внутр. ширина модуля

L=длина напр.(270.300.350.400.450.500.550.mm)

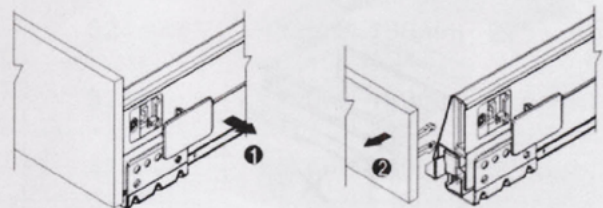
Размеры задней стенки ящика (для 16 мм ДСП)



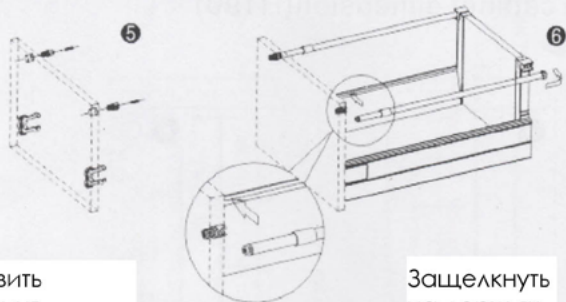
Установка креплений фасада



Снятие фасада



Установка рейлинга

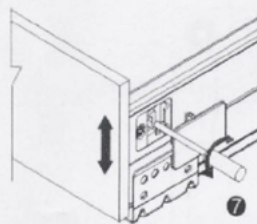


Вставить рейлинг в отв. $\varnothing 10\text{mm}$

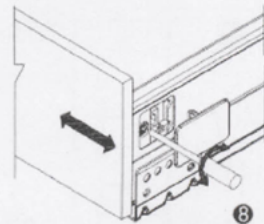
Защелкнуть на держ-ях задн. стенки

Регулировка фасада по высоте $\pm 2\text{mm}$

Горизонт. регул. фасада : Лев. 1.5mm/Прав. 1.5mm

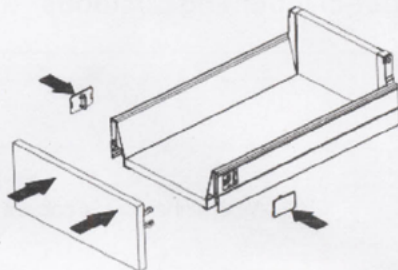
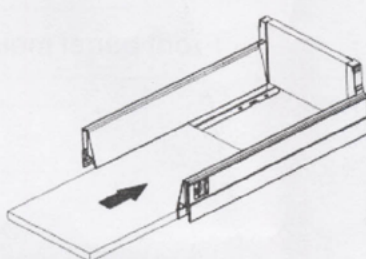
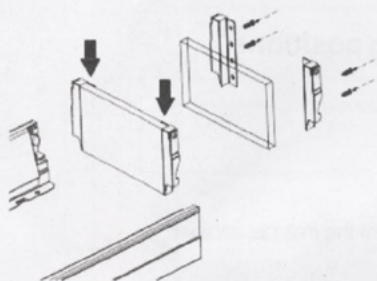


$\pm 2\text{mm}$

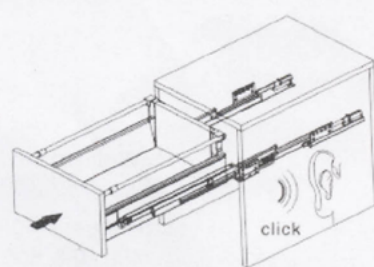
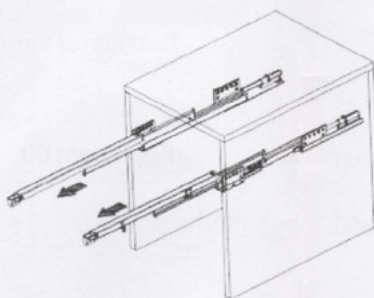
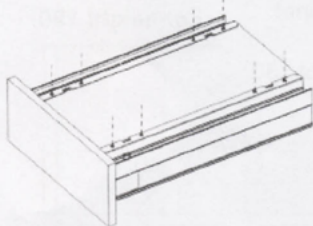


$\pm 1.5\text{mm}$

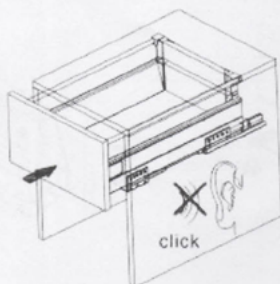
Сборка ящика



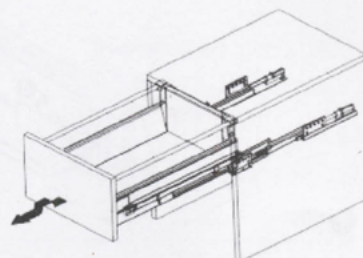
Сборка ящика



Система плавного закрывания



Снятие ящика



Приподнять в выдвинутом положении и вынуть