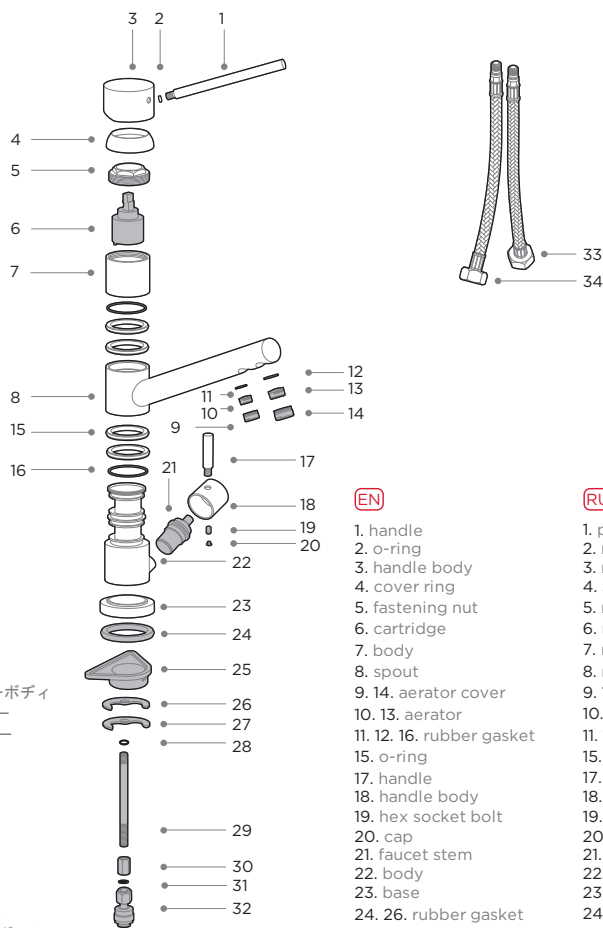


電源キット
supply kit
КОМПЛЕКТ ПОСТАВКИ



JP

1. ハンドル
2. ジャンクリング
3. ハンドルボディ
4. カバーリング
5. 固定ナット
6. カートリッジ
7. ボディ
8. 注ぎ口
9. 14. エアレーターボディ
10. 13. エアレーター
11. 12. 16. ワッシャー
15. ジャンクリング
17. ハンドル
18. ハンドルボディ
19. 六角穴付ボルト
20. プラグ
21. 蛇口ステム
22. ボディ
23. ベース
24. 26. ワッシャー
25. プラスチック ガスケット
27. 固定部
28. 31. ジャンクリング
29. 注ぎ口のピボット接続
30. 固定ナット
32. コネクタ
30. 六角レンチ
33. 34. フレキシブルホース

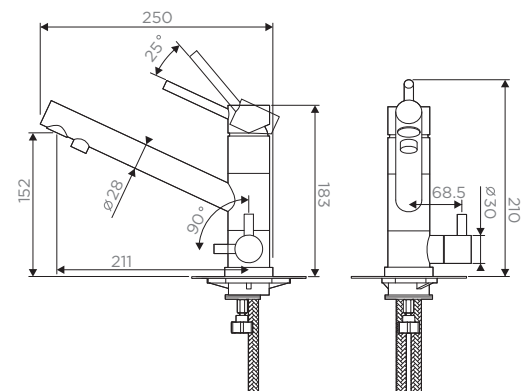
EN

1. handle
2. o-ring
3. handle body
4. cover ring
5. fastening nut
6. cartridge
7. body
8. spout
9. 14. aerator cover
10. 13. aerator
11. 12. 16. rubber gasket
15. o-ring
17. handle
18. handle body
19. hex socket bolt
20. cap
21. faucet stem
22. body
23. base
24. 26. rubber gasket
25. plastic flange
27. fixing item
28. 31. o-ring
29. spout bar coupling
30. fastening nut
32. connector
30. hex key
33. 34. flexible hose

RU

1. ручка
2. кольцевое уплотнение
3. корпус ручки
4. закрывающее кольцо
5. крепежная гайка
6. картридж
7. корпус смесителя
8. излив
9. 14. корпус аэратора
10. 13. аэратор
11. 12. 16. резиновая прокладка
15. кольцевое уплотнение
17. ручка
18. корпус ручки
19. шестигранный болт
20. заглушка
21. кран-букса
22. корпус смесителя
23. основание
24. 26. резиновая прокладка
25. пластиковый фиксатор
27. установочный крепеж
28. 31. кольцевое уплотнение
29. стержневое соединение
30. крепежная гайка
32. штуцер
30. ключ
33. 34. гибкий шланг

OMOIKIRI



TONAMI

JP

インストールと取扱説明書

- インストール時にプロのサービスで使用して下さい
- 指示に従いまして下さい
- 製品が完全にスタッフと工場廃品がないで作って下さい
- インストール前にチューブに水を流して下さい
- 100 から 300 ミクロンフィルターの蛇口をインストール使用して下さい

技術データ

圧力 0.5 < 5.1 < 10 バール。推奨温度 60°C

EN

Installation and maintenance manual

- we recommend that this product is installed by a qualified professional contractor
- please follow the guidelines below
- check the product immediately to ensure that it is complete and has not been damaged
- before installation it is recommended to flush the water system
- it is recommended to install the taps with 100-300 micron filters

Technical details

Pressure: 0,5 < 1-5 <10 bar. Recommended temperature: 60°C

RU

Инструкция по эксплуатации и монтажу

- при установке мы рекомендуем воспользоваться услугами профессионалов
- пожалуйста, следуйте инструкции
- проверьте товар на наличие заводского брака, убедитесь, что он полностью укомплектован
- перед началом установки рекомендуется пропустить воду по трубам
- рекомендуется устанавливать смеситель с фильтрами 100-300мк

Технические данные

Давление: 0,5 < 1-5 < 10 бар. Рекомендованная температура: 60°C

