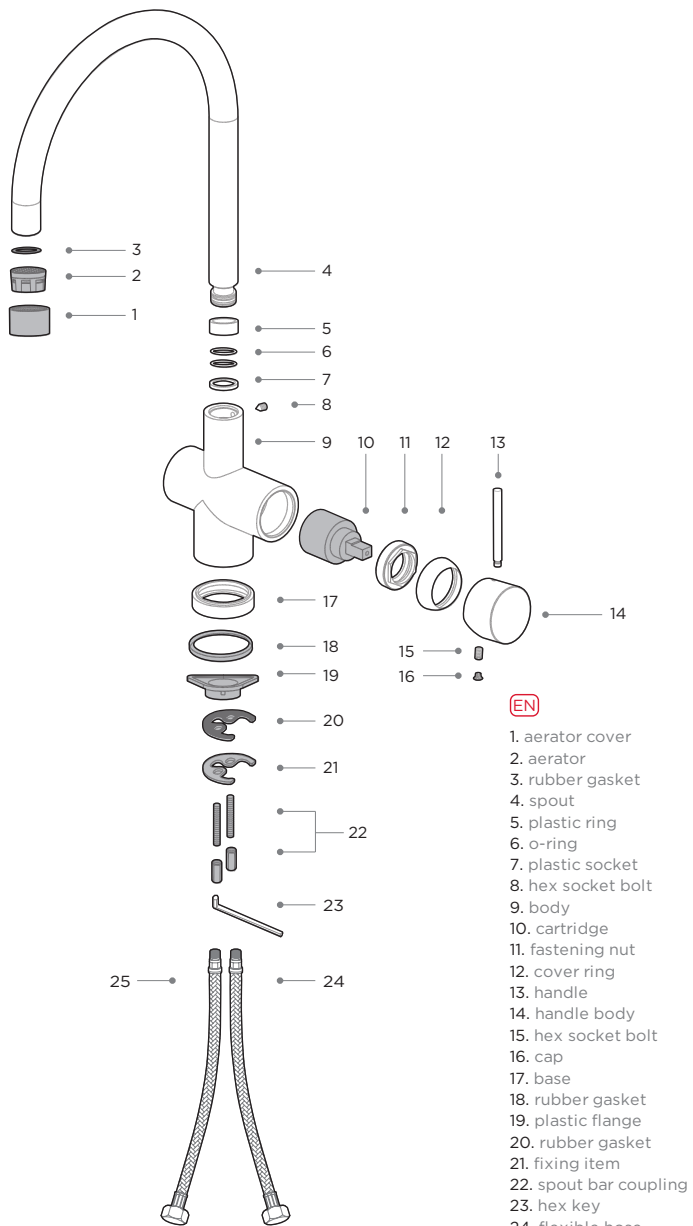
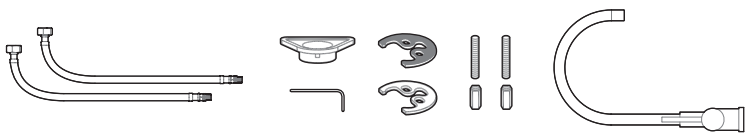


電源キット
supply kit
комплект поставки



JP

1. エアレーターボディ
2. エアレーター
3. ワッシャー
4. 注ぎ口
5. プラスチックホルダー
6. ジャンクリング
7. プラスチックソケット
8. 六角穴付ボルト
9. ボディ
10. カートリッジ
11. 固定ナット
12. カバーリング
13. ハンドル
14. ハンドルボディ
15. 六角穴付ボルト
16. プラグ
17. ベース
18. ワッシャー
19. プラスチック製 ガasket
20. ワッシャー
21. 固定部
22. 注ぎ口のピボット接続
23. 六角レンチ
24. フレキシブルホース
25. フレキシブルホース

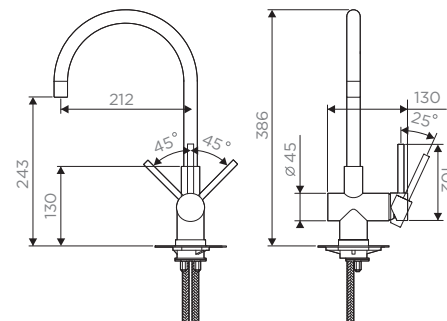
EN

1. aerator cover
2. aerator
3. rubber gasket
4. spout
5. plastic ring
6. o-ring
7. plastic socket
8. hex socket bolt
9. body
10. cartridge
11. fastening nut
12. cover ring
13. handle
14. handle body
15. hex socket bolt
16. cap
17. base
18. rubber gasket
19. plastic flange
20. rubber gasket
21. fixing item
22. spout bar coupling
23. hex key
24. flexible hose
25. flexible hose

RU

1. корпус аэратора
2. аэратор
3. резиновая прокладка
4. излив
5. пластиковое кольцо
6. кольцевое уплотнение
7. пластиковая муфта
8. шестигранный болт
9. корпус смесителя
10. картридж
11. крепежная гайка
12. закрывающее кольцо
13. ручка
14. корпус ручки
15. шестигранный болт
16. заглушка
17. основание
18. резиновая прокладка
19. пластиковый фиксатор
20. резиновая прокладка
21. установочный крепеж
22. стержневое соединение
23. ключ
24. гибкий шланг
25. гибкий шланг

OMOIKIRI



SENDAI

JP

インストールと取扱説明書

- インストール時にプロのサービスで使用して下さい
- 指示に従いまして下さい
- 製品が完全にスタッフと工場廃品がないで作って下さい
- インストール前にチューブに水を流して下さい
- 100 から 300 ミクロンフィルターの蛇口をインストール使用して下さい

技術データ

圧力 0.5 < 5.1 < 10 バール。推奨温度 60°C

EN

Installation and maintenance manual

- we recommend that this product is installed by a qualified professional contractor
- please follow the guidelines below
- check the product immediately to ensure that it is complete and has not been damaged
- before installation it is recommended to flush the water system
- it is recommended to install the taps with 100-300 micron filters

Technical details

Pressure: 0,5 < 1-5 < 10 bar. Recommended temperature: 60°C

RU

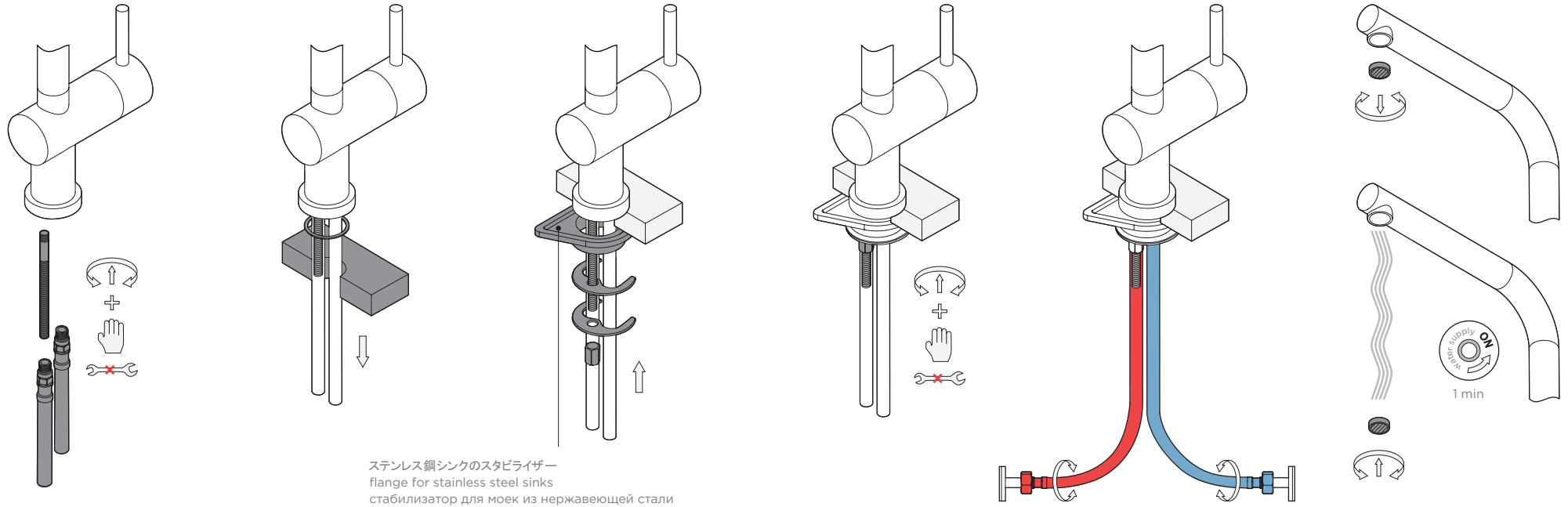
Инструкция по эксплуатации и монтажу

- при установке мы рекомендуем воспользоваться услугами профессионалов
- пожалуйста, следуйте инструкции
- проверьте товар на наличие заводского брака, убедитесь, что он полностью укомплектован
- перед началом установки рекомендуется пропустить воду по трубам
- рекомендуется устанавливать смеситель с фильтрами 100-300 мк

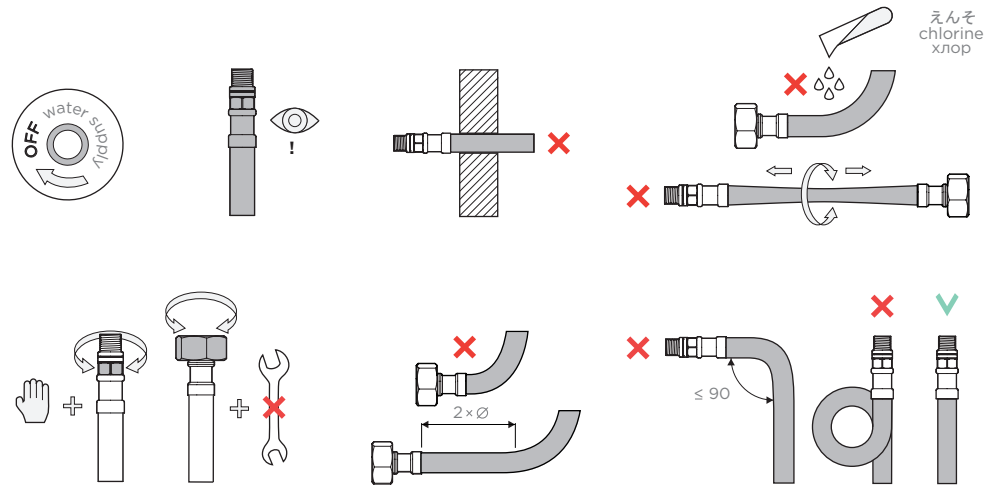
Технические данные

Давление: 0,5 < 1-5 < 10 бар. Рекомендованная температура: 60°C

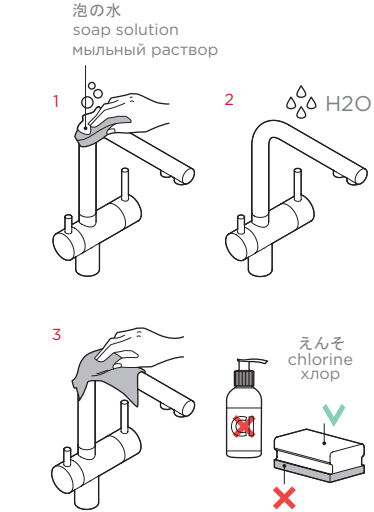
インストール・installation・монтаж



インストールで提言・installation guidelines・рекомендации по монтажу



ケア・maintenance・уход



カートリッジの代わり・cartridge replacement・замена картриджа

