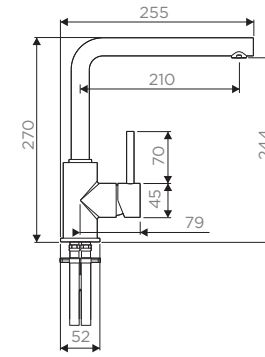
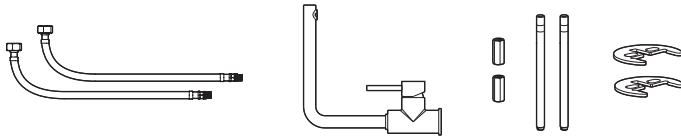
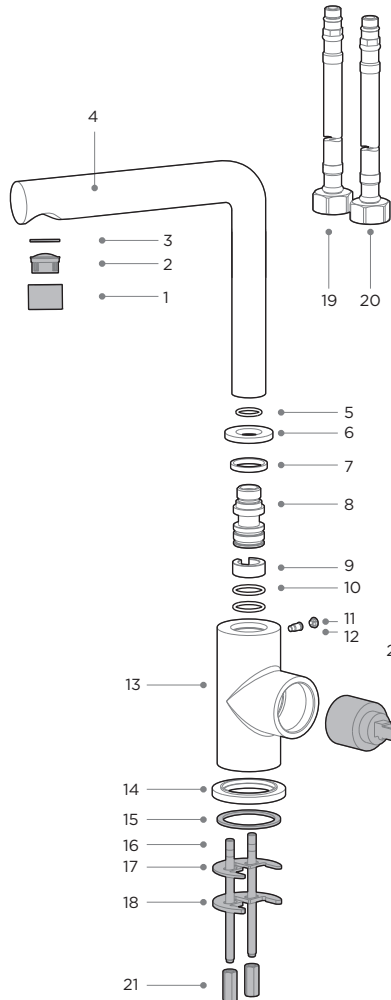


電源キット
supply kit
комплект поставки



NAKAGAWA



(JP)

1. エアレーターボディ
2. エアレーター
3. ワッシャー
4. 注ぎ口
5. ジャンクリング
6. スペーサ
7. プラスチックホルダー
8. 内部ベース
9. ソケット
10. ワッシャー
11. プラグ
12. 六角穴付ボルト
13. ボディ
14. ベース
15. 固定ナット
16. 注ぎ口のピボット接続
17. ワッシャー
18. 固定部
19. フレキシブルホース
20. フレキシブルホース
21. 固定ナット
22. ハンドル
23. カートリッジ
24. 固定ナット
25. スペーサ
26. ロッド
27. カバーリング
28. ハンドルボディ

(EN)

1. aerator cover
2. aerator
3. rubber gasket
4. spout
5. o-ring
6. gasket
7. plastic ring
8. inner base
9. socket
10. rubber gasket
11. cap
12. hex socket bolt
13. body
14. base
15. fastening nut
16. spout bar coupling
17. rubber gasket
18. fixing item
19. flexible hose
20. flexible hose
21. fastening nut
22. handle
23. cartridge
24. fastening nut
25. gasket
26. rod
27. cover ring
28. handle body

(RU)

1. корпус аэратора
2. аэратор
3. резиновая прокладка
4. излив
5. кольцевое уплотнение
6. прокладка
7. пластиковое кольцо
8. внутреннее основание
9. муфта
10. резиновая прокладка
11. заглушка
12. шестигранный болт
13. корпус смесителя
14. основание
15. крепежная гайка
16. стержневое соединение излива
17. резиновая прокладка
18. установочный крепеж
19. гибкий шланг
20. гибкий шланг
21. крепежная гайка
22. ручка
23. картридж
24. крепежная гайка
25. прокладка
26. шток
27. закрывающее кольцо
28. корпус ручки

(JP)

インストールと取扱説明書

- インストール時にプロのサービスで使用して下さい
- 指示に従いまして下さい
- 製品が完全にスタッフと工場廃品がないで作って下さい
- インストール前にチューブに水を流して下さい
- 100 から 300 ミクロンフィルターの蛇口をインストール使用して下さい

技術データ

圧力 0.5 < 5.1 < 10 バール。推奨温度 60 °C

(EN)

Installation and maintenance manual

- we recommend that this product is installed by a qualified professional contractor
- please follow the guidelines below
- check the product immediately to ensure that it is complete and has not been damaged
- before installation it is recommended to flush the water system
- it is recommended to install the taps with 100-300 micron filters

Technical details

Pressure: 0,5 < 1-5 < 10 bar. Recommended temperature: 60 °C

(RU)

Инструкция по эксплуатации и монтажу

- при установке мы рекомендуем воспользоваться услугами профессионалов
- пожалуйста, следуйте инструкции
- проверьте товар на наличие заводского брака, убедитесь, что он полностью укомплектован
- перед началом установки рекомендуется пропустить воду по трубам
- рекомендуется устанавливать смеситель с фильтрами 100-300 мк

Технические данные

Давление: 0,5 < 1-5 < 10 бар. Рекомендованная температура: 60 °C

