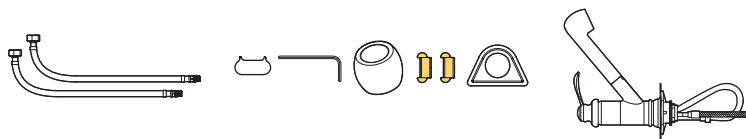
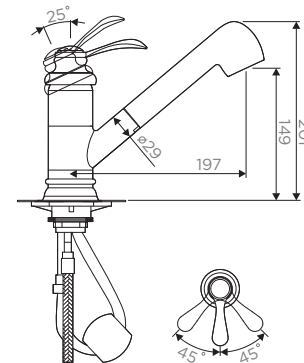


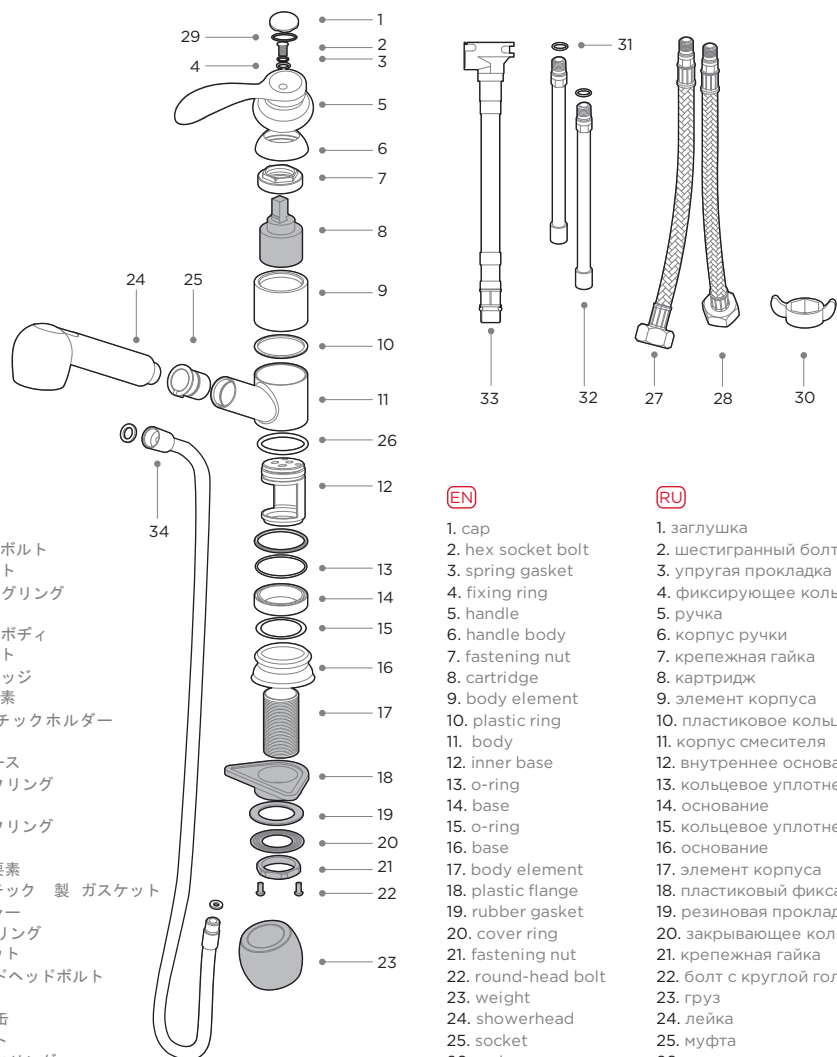
電源キット
supply kit
комплект поставки



 OMOIKIRI



KAKOGAVA



JP

1. プラグ
2. 六角穴付ボルト
3. ガasket
4. ロッキングリング
5. ハンドル
6. ハンドルボディ
7. 固定ナット
8. カートリッジ
9. ボディ要素
10. プラスチックホルダー
11. ボディ
12. 内部ベース
13. ジャンクリング
14. ベース
15. ジャンクリング
16. ベース
17. ボディ要素
18. プラスチック製 ガasket
19. ワッシャー
20. カバーリング
21. 固定ナット
22. ラウンドヘッドボルト
23. 重量
24. 水まき缶
25. ソケット
26. ジャンクリング
27. フレキシブルホース
28. フレキシブルホース
29. ジャンクリング
30. プラスチックレンチ
31. ジャンクリング
32. 固定チューブ
33. 固定チューブ
34. ハンドシャワーのホース

EN

1. cap
2. hex socket bolt
3. spring gasket
4. fixing ring
5. handle
6. handle body
7. fastening nut
8. cartridge
9. body element
10. plastic ring
11. body
12. inner base
13. o-ring
14. base
15. o-ring
16. base
17. body element
18. plastic flange
19. rubber gasket
20. cover ring
21. fastening nut
22. round-head bolt
23. weight
24. showerhead
25. socket
26. o-ring
27. flexible hose
28. flexible hose
29. o-ring
30. plastic wrench
31. o-ring
32. fixing tube
33. fixing tube
34. full-out hose

RU

1. заглушка
2. шестигранный болт
3. упругая прокладка
4. фиксирующее кольцо
5. ручка
6. корпус ручки
7. крепежная гайка
8. картридж
9. элемент корпуса
10. пластиковое кольцо
11. корпус смесителя
12. внутреннее основание
13. кольцевое уплотнение
14. основание
15. кольцевое уплотнение
16. основание
17. элемент корпуса
18. пластиковый фиксатор
19. резиновая прокладка
20. закрывающее кольцо
21. крепежная гайка
22. болт с круглой головкой
23. груз
24. лейка
25. муфта
26. кольцевое уплотнение
27. гибкий шланг
28. гибкий шланг
29. кольцевое уплотнение
30. пластиковый ключ
31. кольцевое уплотнение
32. трубка
33. трубка
34. вытяжной шланг

JP

インストールと取扱説明書

- インストール時にプロのサービスで使用して下さい
- 指示に従いまして下さい
- 製品が完全にスタッフと工場廃品がないで作って下さい
- インストール前にチューブに水を流して下さい
- 100 から 300 ミクロンフィルター の蛇口をインストール使用して下さい

技術データ

圧力 0.5 < 5.1 < 10 バール。推奨温度 60℃

EN

Installation and maintenance manual

- we recommend that this product is installed by a qualified professional contractor
- please follow the guidelines below
- check the product immediately to ensure that it is complete and has not been damaged
- before installation it is recommended to flush the water system
- it is recommended to install the taps with 100-300 micron filters

Technical details

Pressure: 0,5 < 1-5 < 10 bar. Recommended temperature: 60°C

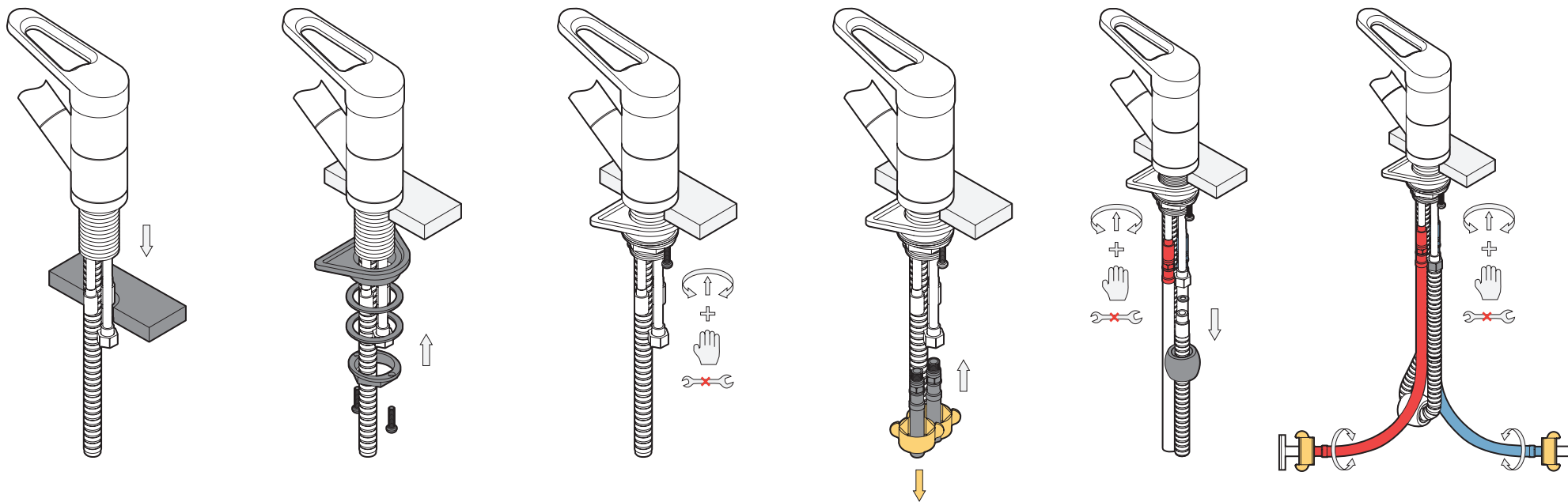
RU

Инструкция по эксплуатации и монтажу

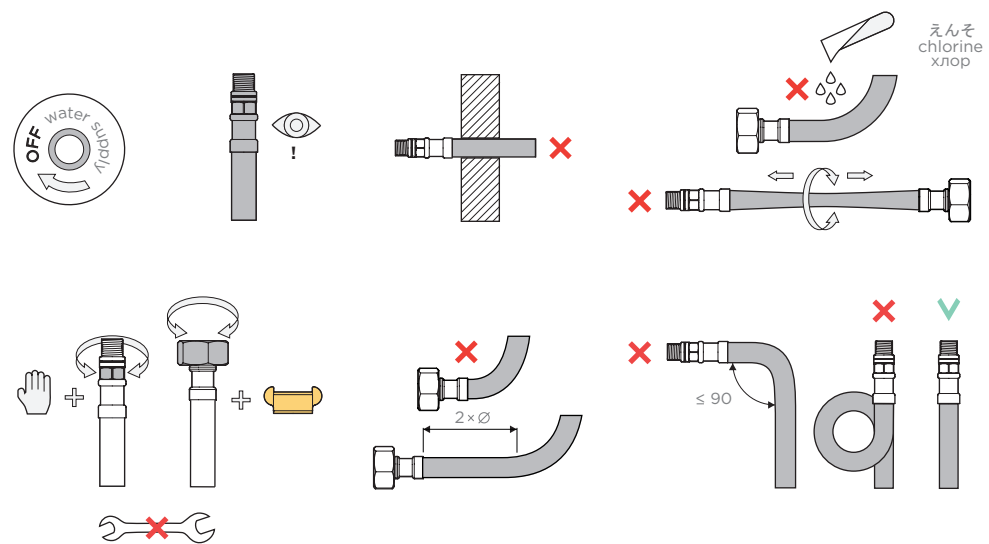
- при установке мы рекомендуем воспользоваться услугами профессионалов
- пожалуйста, следуйте инструкции
- проверьте товар на наличие заводского брака, убедитесь, что он полностью укомплектован
- перед началом установки рекомендуется пропустить воду по трубам
- рекомендуется устанавливать смеситель с фильтрами 100-300мк

Технические данные

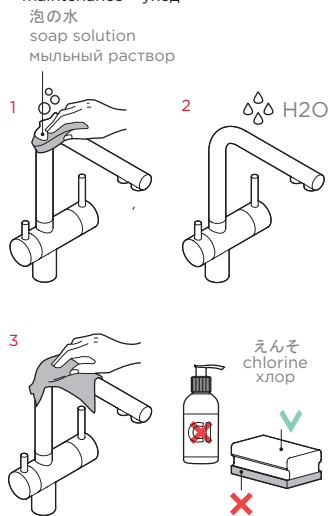
Давление: 0,5 < 1-5 < 10 бар. Рекомендованная температура: 60°C



インストールで提言・installation guidelines・рекомендации по монтажу



ケア・maintenance・уход



カートリッジの代わり・cartridge replacement・замена картриджа

