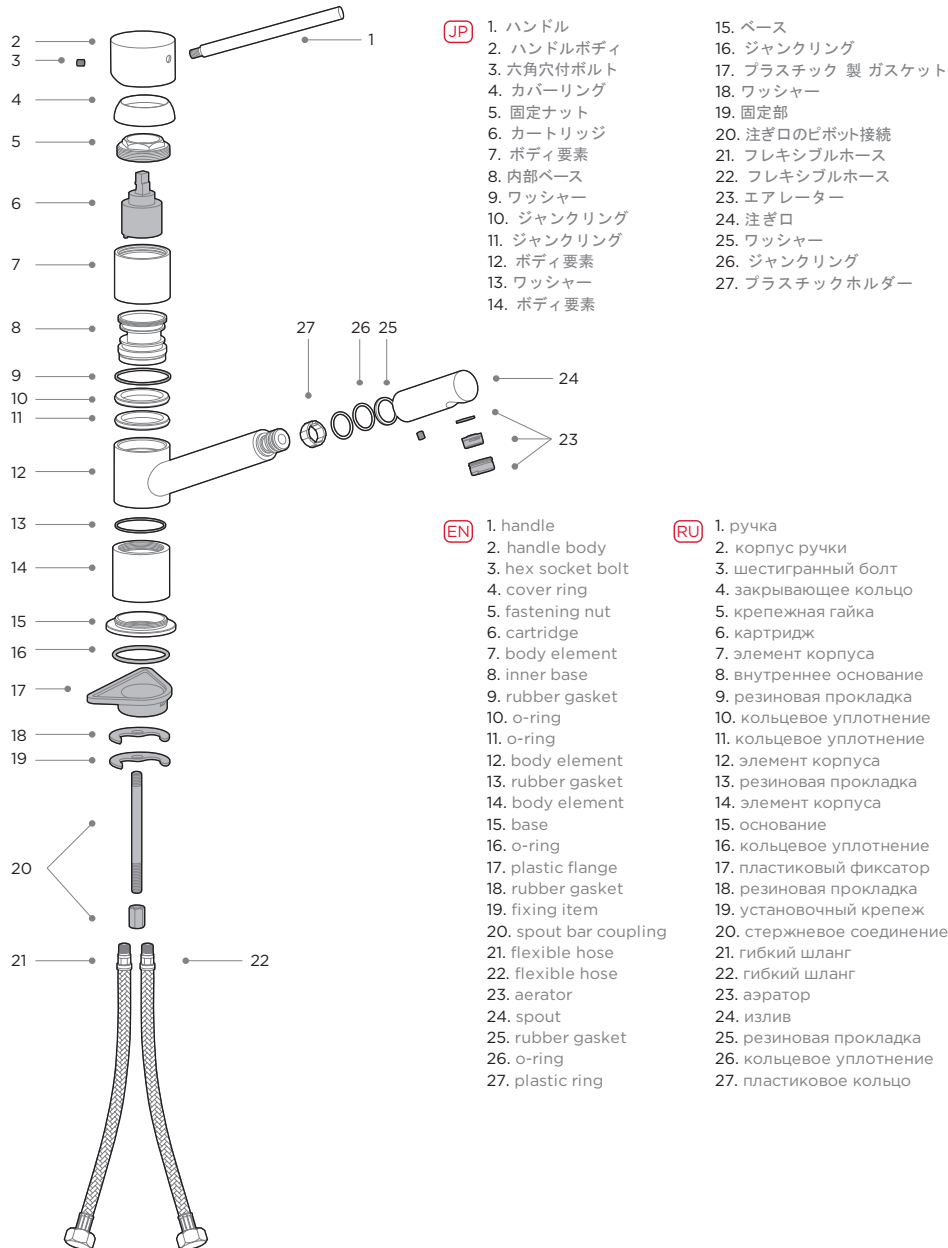
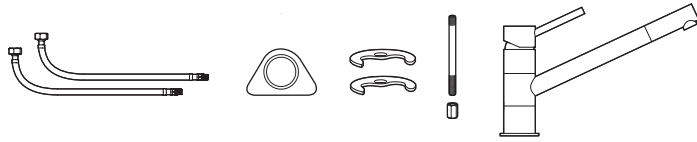
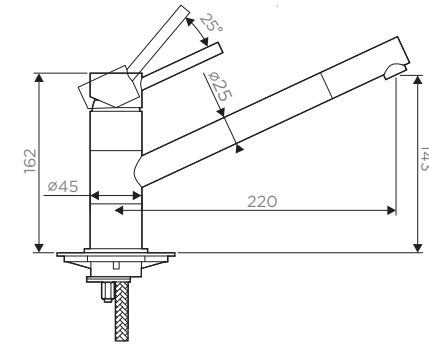


電源キット
supply kit
комплект поставки



- JP**
1. ハンドル
 2. ハンドルボディ
 3. 六角穴付ボルト
 4. カバーリング
 5. 固定ナット
 6. カートリッジ
 7. ボディ要素
 8. 内部ベース
 9. ワッシャー
 10. ジャンクリング
 11. ジャンクリング
 12. ボディ要素
 13. ワッシャー
 14. ボディ要素
 15. ベース
 16. ジャンクリング
 17. プラスチック製ガスケット
 18. ワッシャー
 19. 固定部
 20. 注ぎ口のピボット接続
 21. フレキシブルホース
 22. フレキシブルホース
 23. エアレーター
 24. 注ぎ口
 25. ワッシャー
 26. ジャンクリング
 27. プラスチックホルダー

- EN**
1. handle
 2. handle body
 3. hex socket bolt
 4. cover ring
 5. fastening nut
 6. cartridge
 7. body element
 8. inner base
 9. rubber gasket
 10. o-ring
 11. o-ring
 12. body element
 13. rubber gasket
 14. body element
 15. base
 16. o-ring
 17. plastic flange
 18. rubber gasket
 19. fixing item
 20. spout bar coupling
 21. flexible hose
 22. flexible hose
 23. aerator
 24. spout
 25. rubber gasket
 26. o-ring
 27. plastic ring
- RU**
1. ручка
 2. корпус ручки
 3. шестигранный болт
 4. закрывающее кольцо
 5. крепежная гайка
 6. картридж
 7. элемент корпуса
 8. внутреннее основание
 9. резиновая прокладка
 10. кольцевое уплотнение
 11. кольцевое уплотнение
 12. элемент корпуса
 13. резиновая прокладка
 14. элемент корпуса
 15. основание
 16. кольцевое уплотнение
 17. пластиковый фиксатор
 18. резиновая прокладка
 19. установочный крепеж
 20. стержневое соединение
 21. гибкий шланг
 22. гибкий шланг
 23. аэратор
 24. излив
 25. резиновая прокладка
 26. кольцевое уплотнение
 27. пластиковое кольцо



AOGASHIMA

JP

インストールと取扱説明書

- インストール時にプロのサービスで使用して下さい
- 指示に従いまして下さい
- 製品が完全にスタッフと工場廃品がないで作って下さい
- インストール前にチューブに水を流して下さい
- 100 から 300 ミクロンフィルターの蛇口をインストール使用して下さい

技術データ

圧力 0.5 < 5.1 < 10 バール。推奨温度 60°C

EN

Installation and maintenance manual

- we recommend that this product is installed by a qualified professional contractor
- please follow the guidelines below
- check the product immediately to ensure that it is complete and has not been damaged
- before installation it is recommended to flush the water system
- it is recommended to install the taps with 100-300 micron filters

Technical details

Pressure: 0,5 < 1-5 < 10 bar. Recommended temperature: 60°C

RU

Инструкция по эксплуатации и монтажу

- при установке мы рекомендуем воспользоваться услугами профессионалов
- пожалуйста, следуйте инструкции
- проверьте товар на наличие заводского брака, убедитесь, что он полностью укомплектован
- перед началом установки рекомендуется пропустить воду по трубам
- рекомендуется устанавливать смеситель с фильтрами 100-300 мк

Технические данные

Давление: 0,5 < 1-5 < 10 бар. Рекомендованная температура: 60°C

