

1. НАЗНАЧЕНИЕ

Цоколя серии EP-S предназначены для напольной установки полиэстеровых шкафов серии EP и EPV, и обеспечивают создание дополнительного пространства для организации ввода кабеля. Также цоколь имеет возможность установки на фундамент серии EP-F.

Цоколя выполнены из изолирующего, трудновоспламеняющегося и самозатухающего композита (полиэстер + стекловолокно), и идеальны для применения там, где требуется эффективная защита от случайного прикосновения к токоведущим элементам.

Зона климатического исполнения, в которой можно использовать цоколя серии EP-S без риска потерять/ухудшить основные характеристики шкафа максимальна – УХЛ1 по ГОСТ15150-90.

2. ОПИСАНИЕ ИЗДЕЛИЯ

В стандартную комплектацию цоколя входят: передняя съемная стенка, задняя стенка, боковые стенки, распорка (для цоколей шириной 800мм.), крепеж для установки шкафа.

Цоколя имеют полностью разборную конструкцию. Задняя и боковые стенки имеют жесткое соединение между собой. Передняя стенка съемная фиксирующаяся на защелках, что обеспечивает свободный доступ к кабелям при уже установленном шкафу. Для обеспечения дополнительной жесткости цоколя шириной 800мм. комплектуются распоркой, устанавливаемой в пазы в средней части цоколя.

Цоколь поставляется в собранном виде в индивидуальной упаковке из гофрированного картона.

3. ГАРАНТИИ ИЗГОТОВИТЕЛЯ

Изготовитель гарантирует соответствие качества изделия требованиям технических условий при соблюдении потребителем условий эксплуатации, транспортирования и хранения. Гарантийный срок эксплуатации изделия 24 месяца с момента ввода в эксплуатацию, но не более 30 месяцев со дня поставки. Гарантийный срок хранения не более 6 месяцев.

4. УСЛОВИЯ ТРАНСПОРТИРОВАНИЯ, ХРАНЕНИЯ И УТИЛИЗАЦИИ

Изделие не содержит в своем составе материалов опасных для жизни и здоровья человека, вредных для окружающей среды. Не требует специальных мер предосторожности при транспортировании, хранении и утилизации. Транспортирование изделия в упаковке может осуществляться любым видом транспорта в крытых транспортных средствах, в соответствии с правилами перевозки грузов, действующих на данном виде транспорта. Условия транспортирования, в части воздействия климатических факторов, должны соответствовать группе хранения 4 по ГОСТ 15150. Условия хранения по группе 2 ГОСТ 15150-69. Утилизацию изделия производят по общим правилам, действующим у потребителя.

5. АДРЕС ИЗГОТОВИТЕЛЯ

Республика Беларусь, 223051, Минская область, Минский район, п. Колодищи, ул. Минская, дом 67А, тел.: +375 (17) 500-00-00, сайт: www.elbox.ru

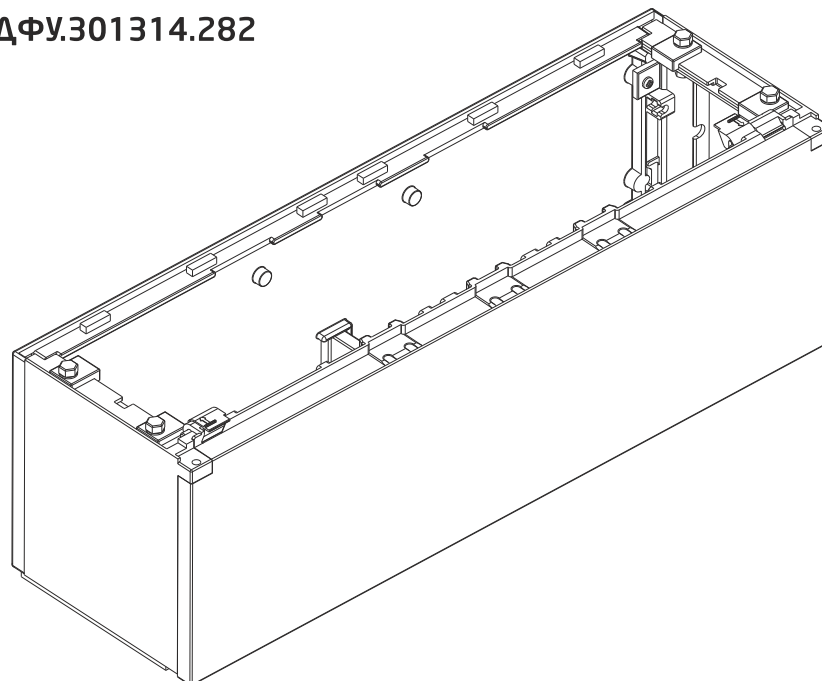
Паспорт

ELBOX

Цоколь полиэстеровый серии EP-S

Изделие соответствует ГОСТ 32127-2013

ИДФУ.301314.282



ISO
9001

СВИДЕТЕЛЬСТВО О ПРИЕМКЕ

Цоколь серии EP-S _____
соответствует ГОСТ 32127-2013 и признаны годным к эксплуатации

Инженер по качеству

личная подпись / _____
расшифровка подписи

М.П. _____
год, месяц, число

СВИДЕТЕЛЬСТВО ОБ УПАКОВЫВАНИИ

Цоколь серии EP-S упакован согласно требованиям, предусмотренным технической документацией

Упаковал

личная подпись / _____
расшифровка подписи

М.П. _____
год, месяц, число

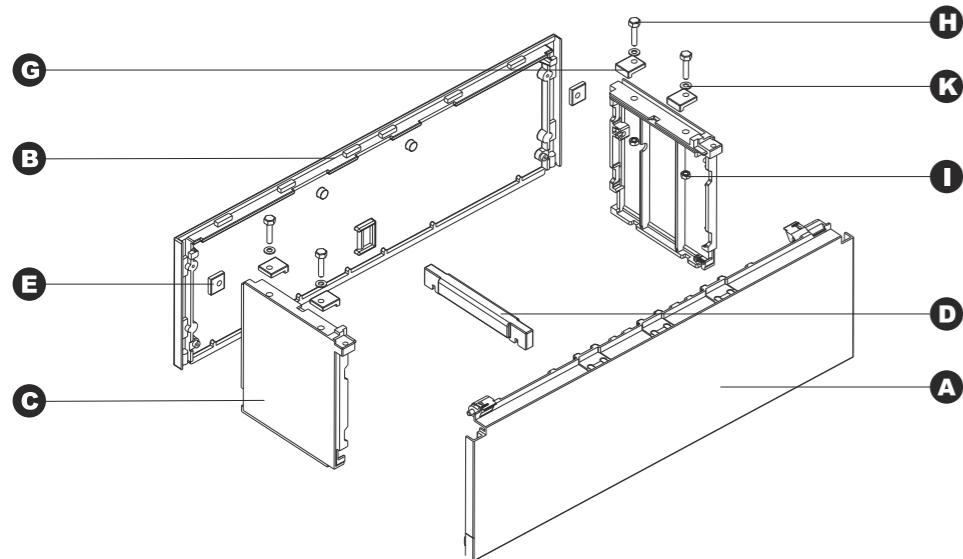
ВНИМАНИЕ!
Производитель оставляет за собой право вносить изменения в конструкцию изделия без ухудшения его функциональных характеристик

A3 01.16

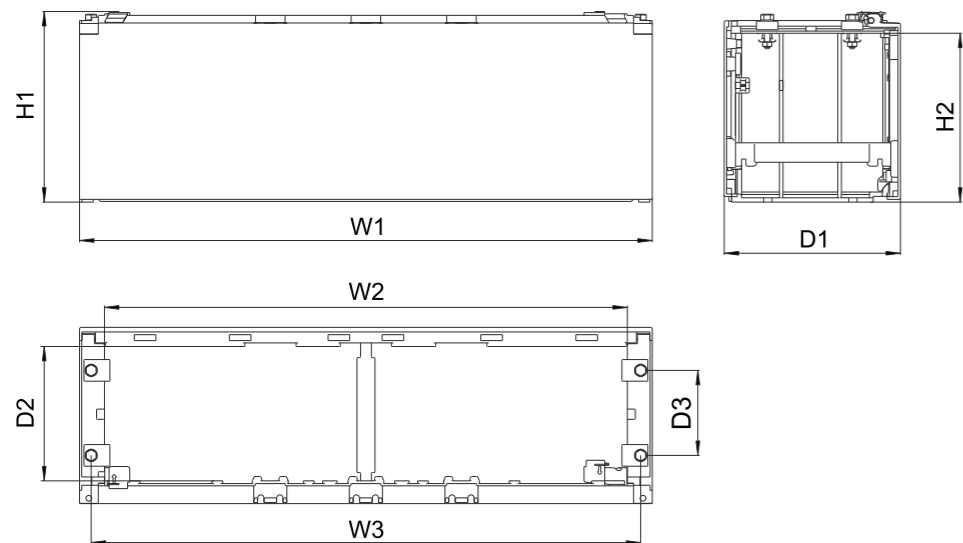
КОМПЛЕКТ ПОСТАВКИ

Цоколь поставляется в собранном виде

- A - Стенка передняя - 1 шт.
- B - Стенка задняя - 1 шт.
- C - Стенка боковая - 2 шт.
- D - Распорка (для цоколя 800 мм) - 1 шт.
- E - Накладка прямоугольная - 2 шт.
- G - Накладка угловая - 4 шт.
- H - Болт M8x30 - 4 шт.
- I - Гайка M8 - 8 шт.
- K - Шайба 8 - 4 шт.



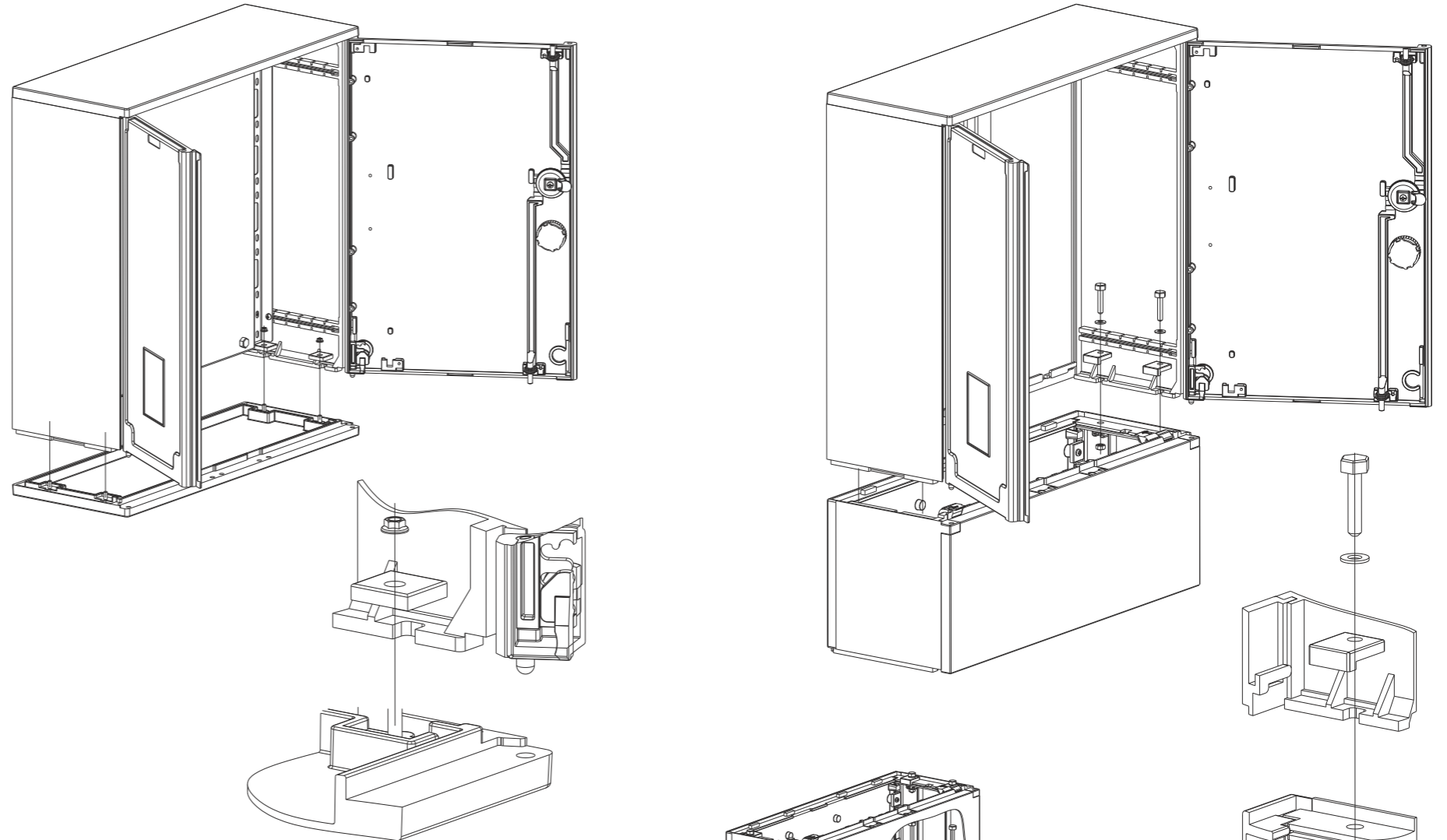
ТЕХНИЧЕСКИЕ ХАРАКТЕРИСТИКИ



Код	Артикул	Высота		Ширина			Глубина			Масса кг
		H1	H2	W1	W2	W3	D1	D2	D3	
30131428200	EP-S-265.400.250	265	234	396	326	364	245	186	118	2,2
30131428201	EP-S-265.500.250	265	234	528	458	496	245	186	118	2,6
30131428202	EP-S-265.600.250	265	234	662	592	630	245	186	118	2,9
30131428203	EP-S-265.800.250	265	234	795	725	763	245	186	118	3,6

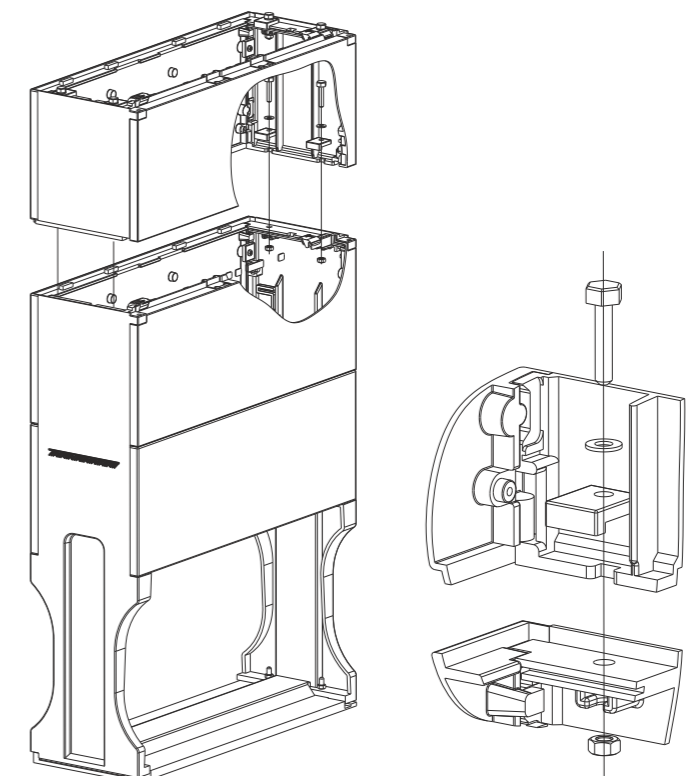
УСТАНОВКА ШКАФА

- Для установки шкафа на цоколь требуется демонтировать основание шкафа, удалив гайки M6 и прижимные накладки. Установить шкаф на цоколь и закрепить с помощью болтов M8x30, гаек M8 и угловых накладок, входящих в состав цоколя.



УСТАНОВКА НА ФУНДАМЕНТ

- Установите цоколь на фундамент и закрепите его с помощью болтов M8x30, гаек M8 и угловых накладок, входящих в состав цоколя.



- H1 - Общая высота
- H2 - Внутренний размер цоколя в свету
- W1 - Общая ширина
- W2 - Внутренний размер цоколя в свету
- W3 - Расстояние между крепежными болтами
- D1 - Общая глубина
- D2 - Внутренний размер корпуса в свету
- D3 - Расстояние между крепежными болтами