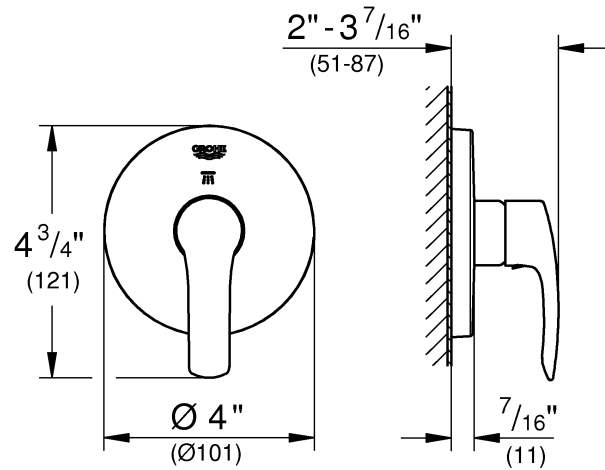
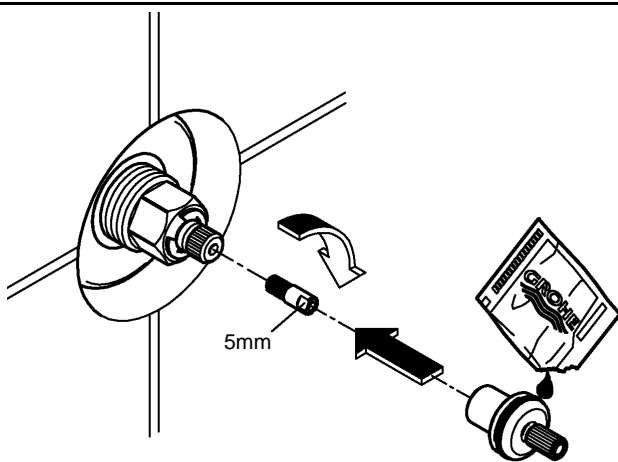
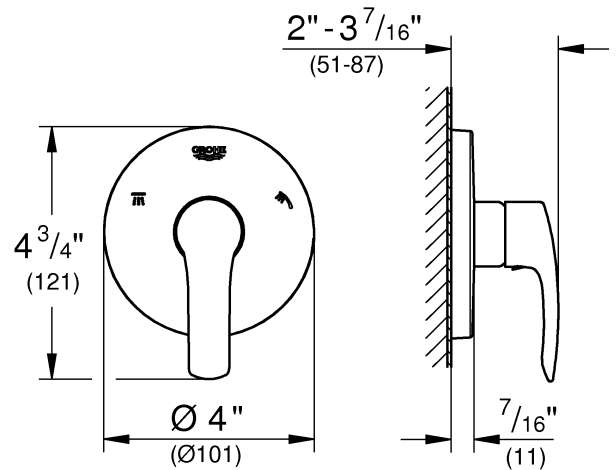


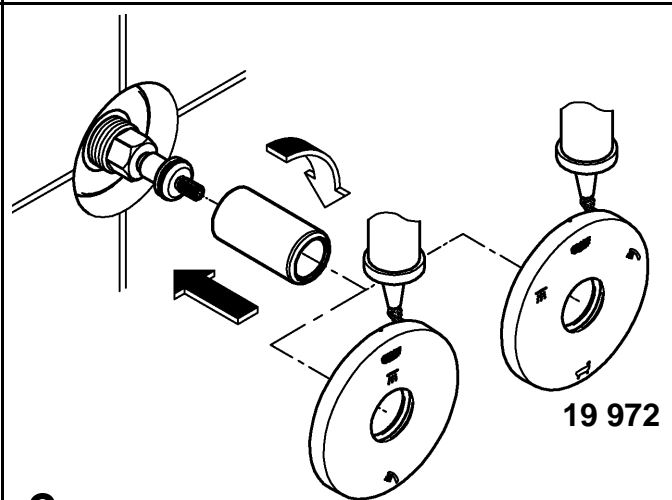
## 19 970



## 19 972

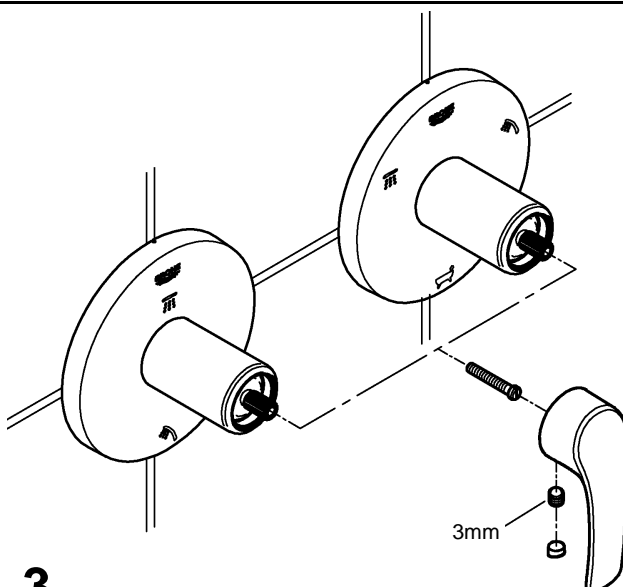


**1.**



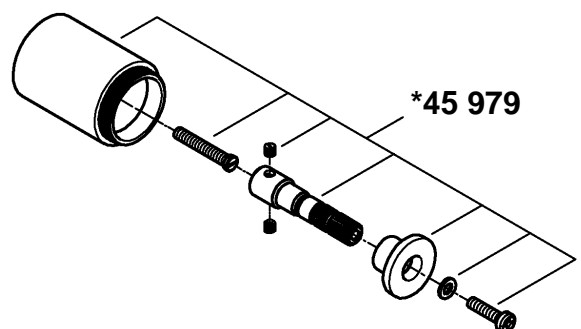
**2.**

**19 970**



**3.**

**Special accessory: Extension 1 9/16"**  
**Accessoire spéciaux: Rallonge 40mm**  
**Accesorio especial: Extension 1 9/16"**



**\*45 979**