



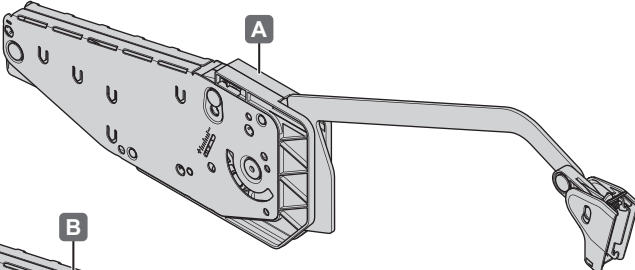


Free fold

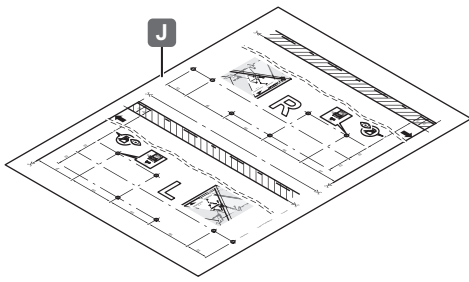
372.37.XXX



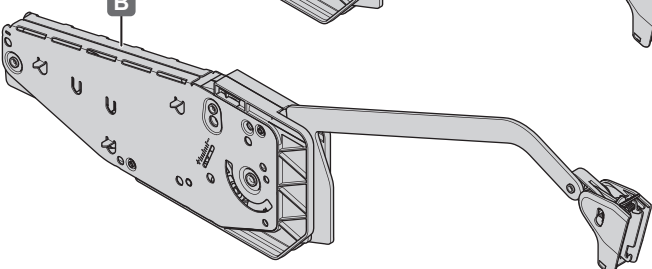






A



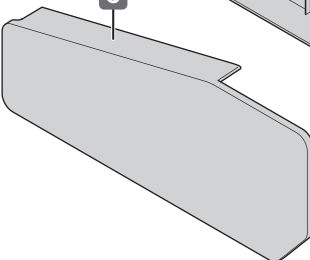
J



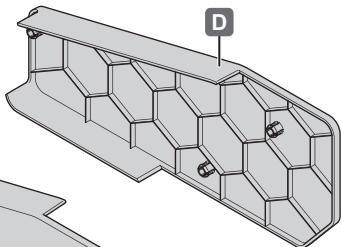
B



E 2x

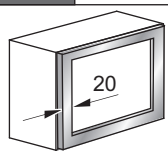


C



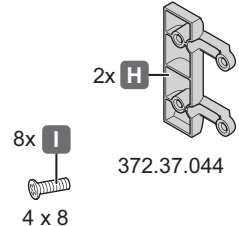
D

+



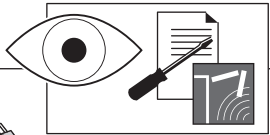
20

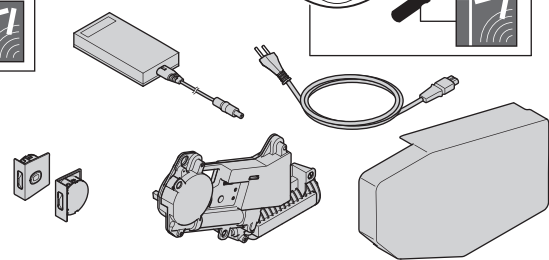
+



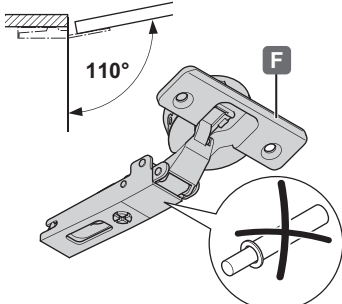
2x **H**
8x **I**
4 x 8
372.37.044

+





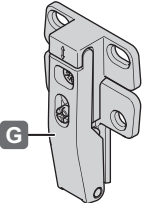


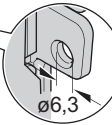

+



F

110°


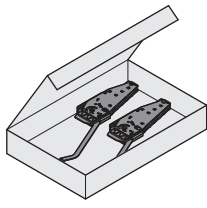
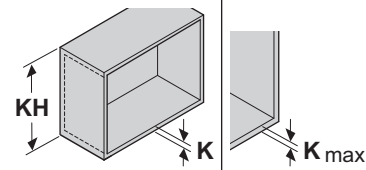
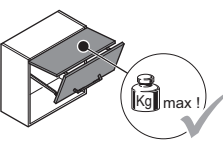

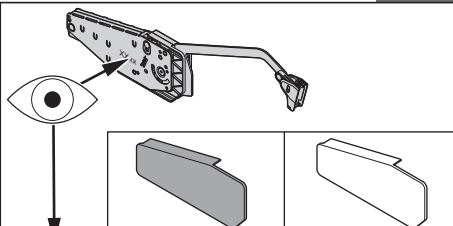
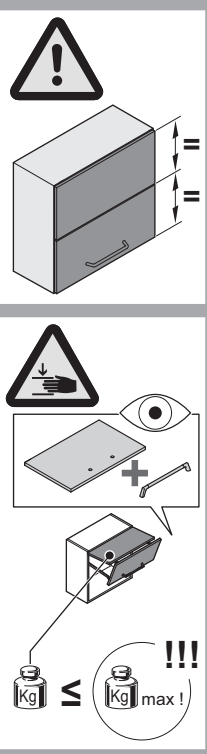
+

 <p>G</p>	 <p>ø4,2</p>	372.64.796	()
	 <p>ø6,3</p>	372.64.797	( Euro)

732.23.016

12.0001.010.411.0000.00

HDE KE 7

i						
						
	KH: 450 - 480	16	2,8 - 5,7 kg	B1fo	372.37.500	372.37.700
			5,6 - 11,3 kg	B3fo	372.37.502	372.37.702
			8,3 - 16,3 kg	B4fo	372.37.503	372.37.703
	KH: 480 - 530	21	2,6 - 5,2 kg	C1fo	372.37.510	372.37.710
			5,2 - 10,6 kg	C3fo	372.37.512	372.37.712
			7,8 - 15,1 kg	C4fo	372.37.513	372.37.713
	KH: 520 - 590	36	2,4 - 4,9 kg	D1fo	372.37.520	372.37.720
			4,8 - 9,8 kg	D3fo	372.37.522	372.37.722
			7,2 - 14,1 kg	D4fo	372.37.523	372.37.723
			11,8 - 23,3 kg	D5fo	372.37.524	372.37.724
	KH: 580 - 650	50	2,2 - 4,4 kg	E1fo	372.37.530	372.37.730
			4,3 - 8,8 kg	E3fo	372.37.532	372.37.732
6,0 - 12,2 kg			E4fo	372.37.533	372.37.733	
10,6 - 20,9 kg			E5fo	372.37.534	372.37.734	
KH: 650 - 730	59	1,9 - 4,0 kg	F1fo	372.37.540	372.37.740	
		3,9 - 7,9 kg	F3fo	372.37.542	372.37.742	
		5,8 - 11,6 kg	F4fo	372.37.543	372.37.743	
		9,5 - 18,7 kg	F5fo	372.37.544	372.37.744	
KH: 710 - 790	59	3,5 - 7,2 kg	G3fo	372.37.552	372.37.752	
		5,2 - 10,3 kg	G4fo	372.37.553	372.37.753	
		8,7 - 17,2 kg	G5fo	372.37.554	372.37.754	
KH: 770 - 840	69	3,2 - 6,7 kg	H3fo	372.37.562	372.37.762	
		4,9 - 9,8 kg	H4fo	372.37.563	372.37.763	
		8,0 - 15,5 kg	H5fo	372.37.564	372.37.764	
KH: 840 - 910	69	4,5 - 9,0 kg	I4fo	372.37.573	372.37.773	
		7,3 - 14,6 kg	I5fo	372.37.574	372.37.774	
KH: 910 - 970	79	4,2 - 8,0 kg	J4fo	372.37.583	372.37.783	
		6,80 - 13,5 kg	J5fo	372.37.584	372.37.784	
KH: 960 - 1010	84	3,9 - 7,6 kg	K4fo	372.37.593	372.37.793	
		6,5 - 12,8 kg	K5fo	372.37.594	372.37.794	
KH: 1000 - 1040	89	3,7 - 7,3 kg	L4fo	372.37.598	372.37.798	
		6,2 - 12,3 kg	L5fo	372.37.599	372.37.799	

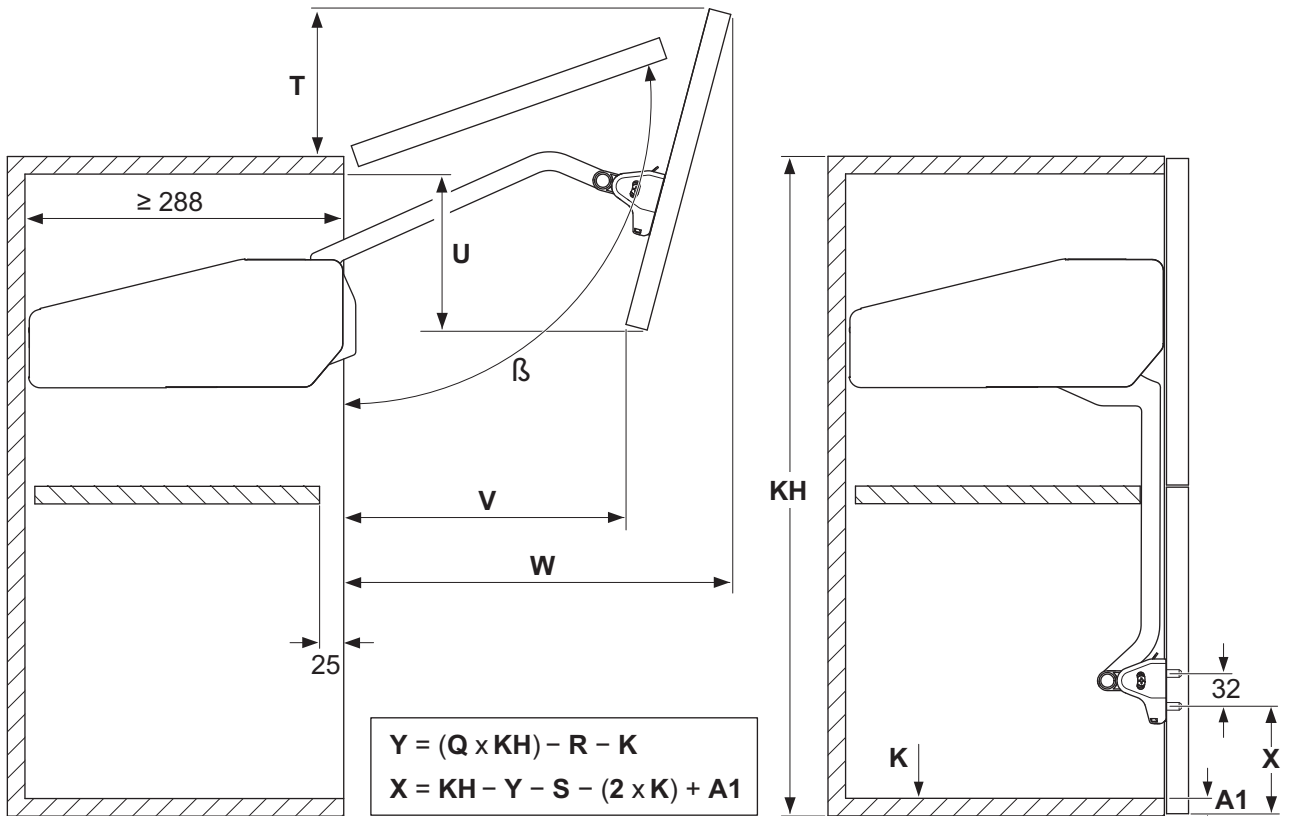
732.23.016

12.0001.010.411.0000.00

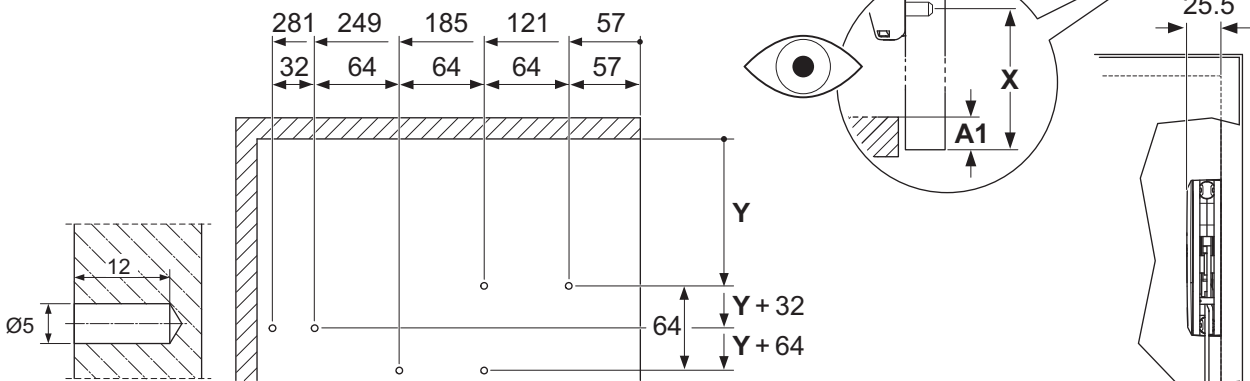
HDE KE 7

i

„mm“



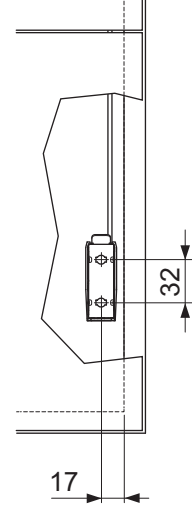
732.23.016



12.0001.010.411.0000.00

HDE KE 7

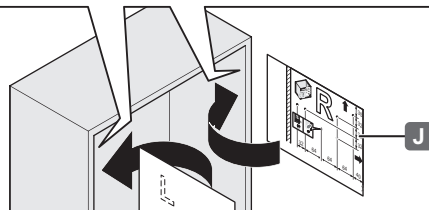
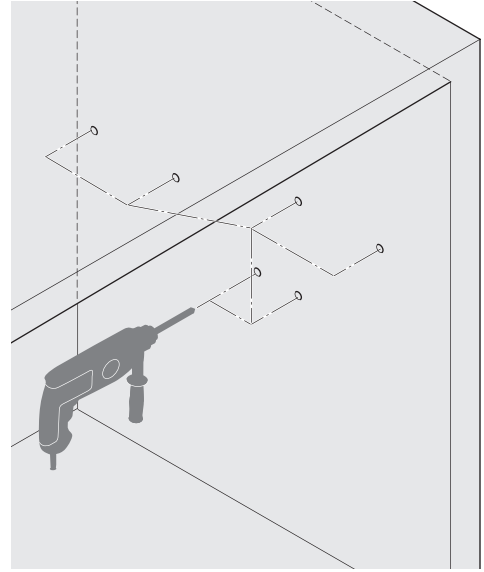
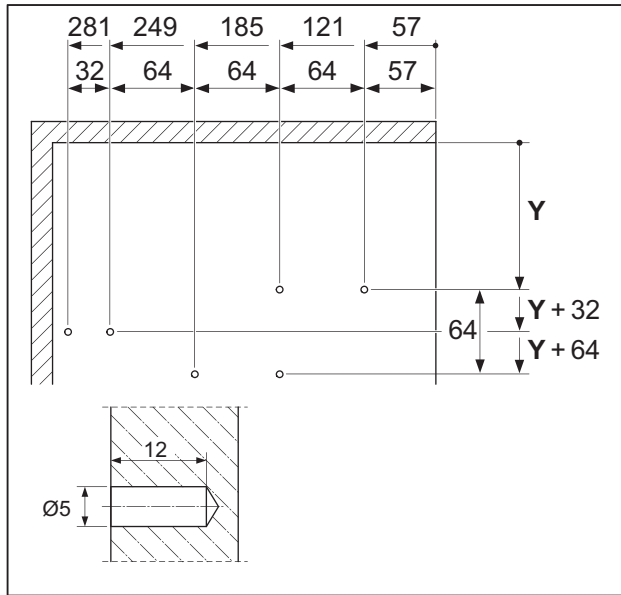
	β [°]	Q	R	S	T	U	V	W
450-480	~107-98	1,0	349	313	94-49	93-128	196-180	315-343
480-530	~107-96	1,1	426	328	100-37	100-155	203-186	328-370
520-590	~107-93	1,1	466	347	106-23	112-184	213-190	347-401
580-650	~108-95	1,2	589	377	119-40	126-197	227-207	375-430
650-730	~107-94	1,2	664	409	124-38	147-224	238-215	411-470
710-790	~108-95	1,2	736	439	136-46	161-233	250-219	439-500
770-840	~108-95	1,0	644	467	146-43	179-223	267-200	466-527
840-910	~108-98	1,2	882	501	154-70	195-248	272-231	502-559
910-970	~107-98	1,1	865	533	160-78	214-246	282-225	536-588
960-1010	~107-100	1,1	915	557	170-99	228-251	295-240	560-605
1000-1040	~107-102	1,1	954	576	177-120	239-256	306-256	578-616



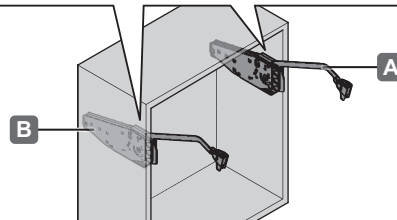
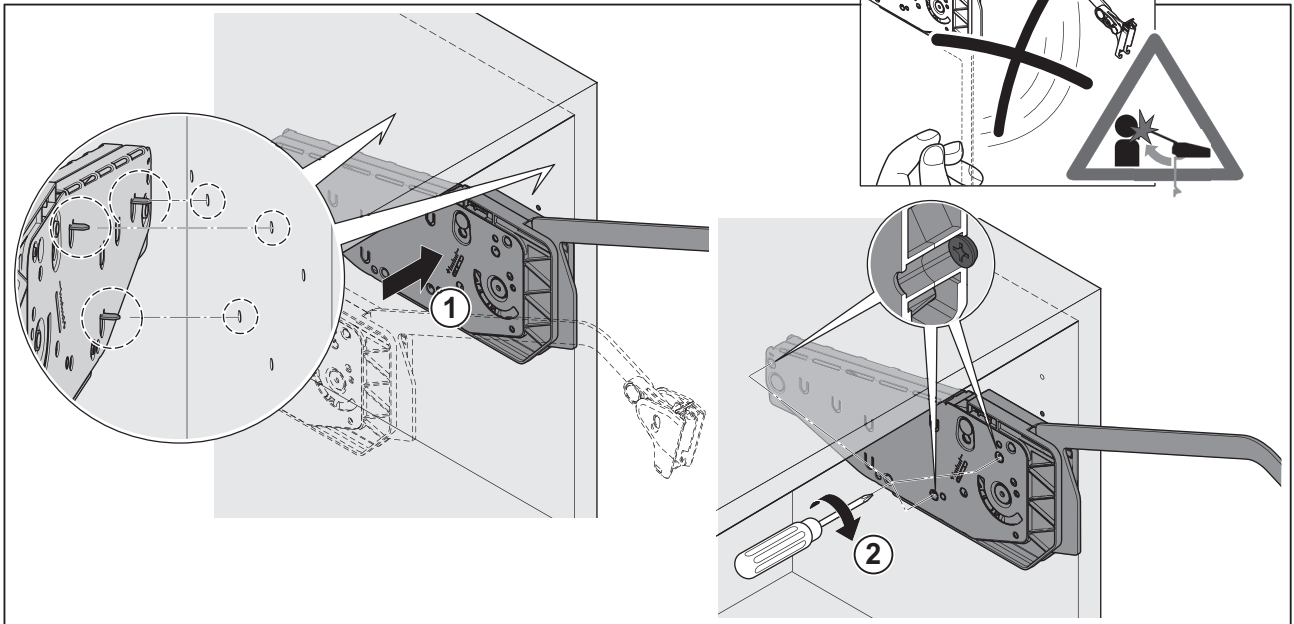
1



5 mm



2

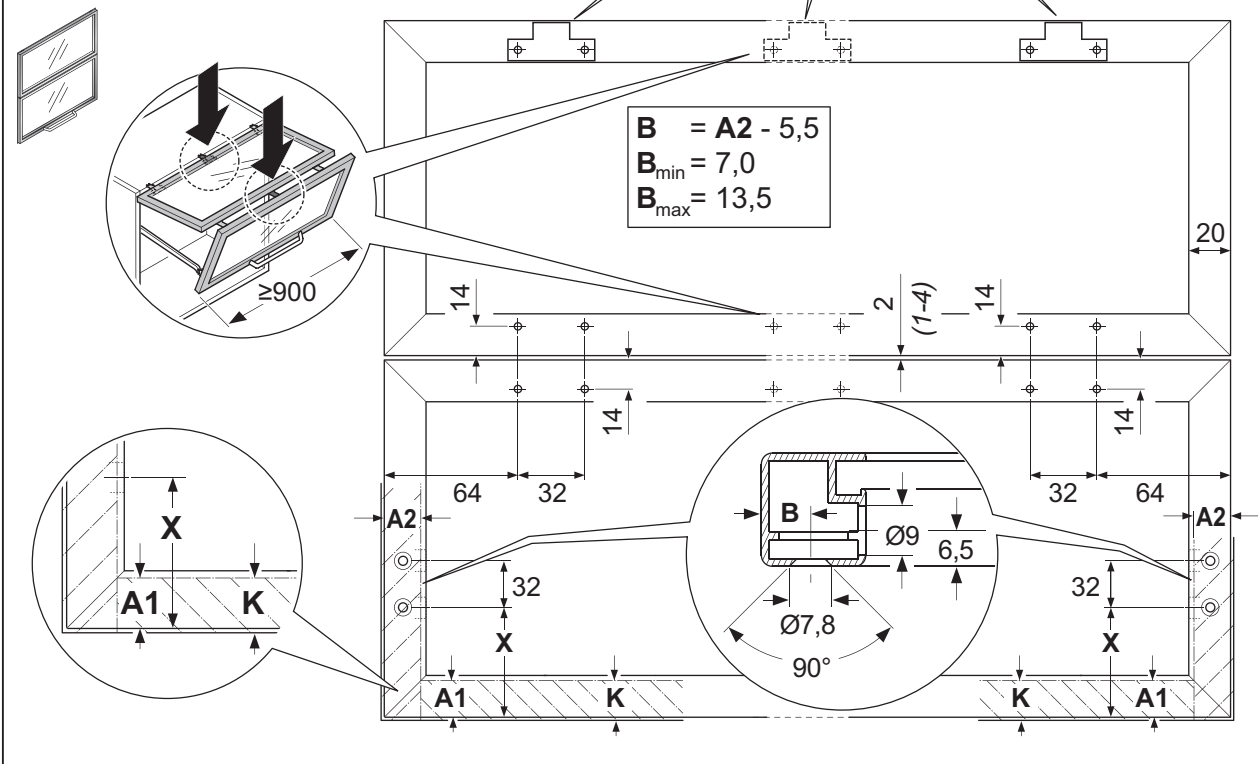
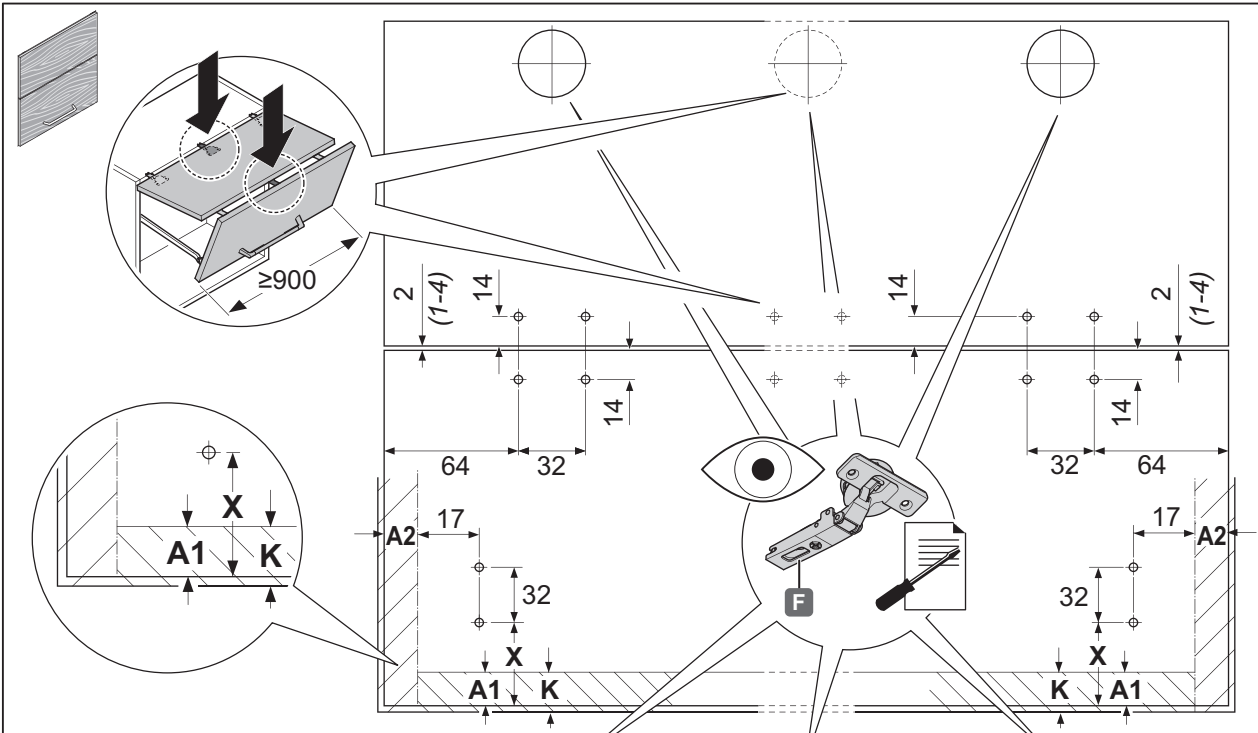


732.23.016

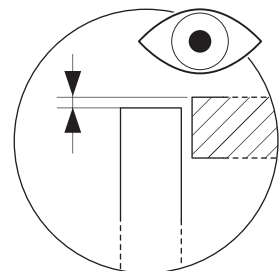
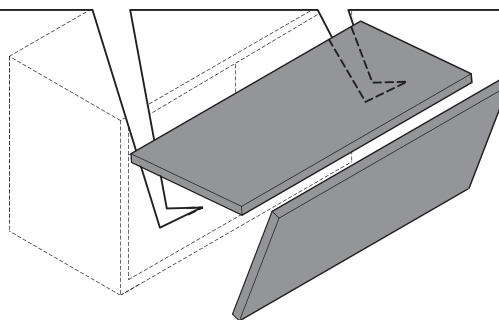
12.0001.010.411.0000.00

HDE KE 7

3



$$X = KH - Y - S - (2 \times K) + A1$$

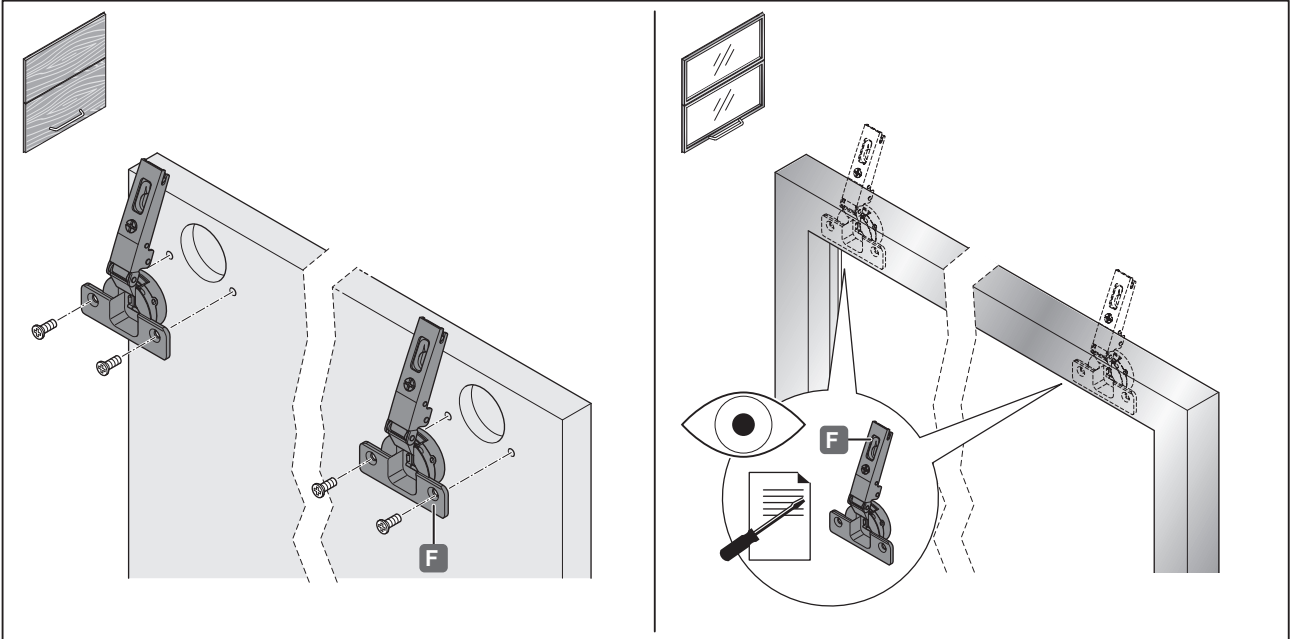


732.23.016

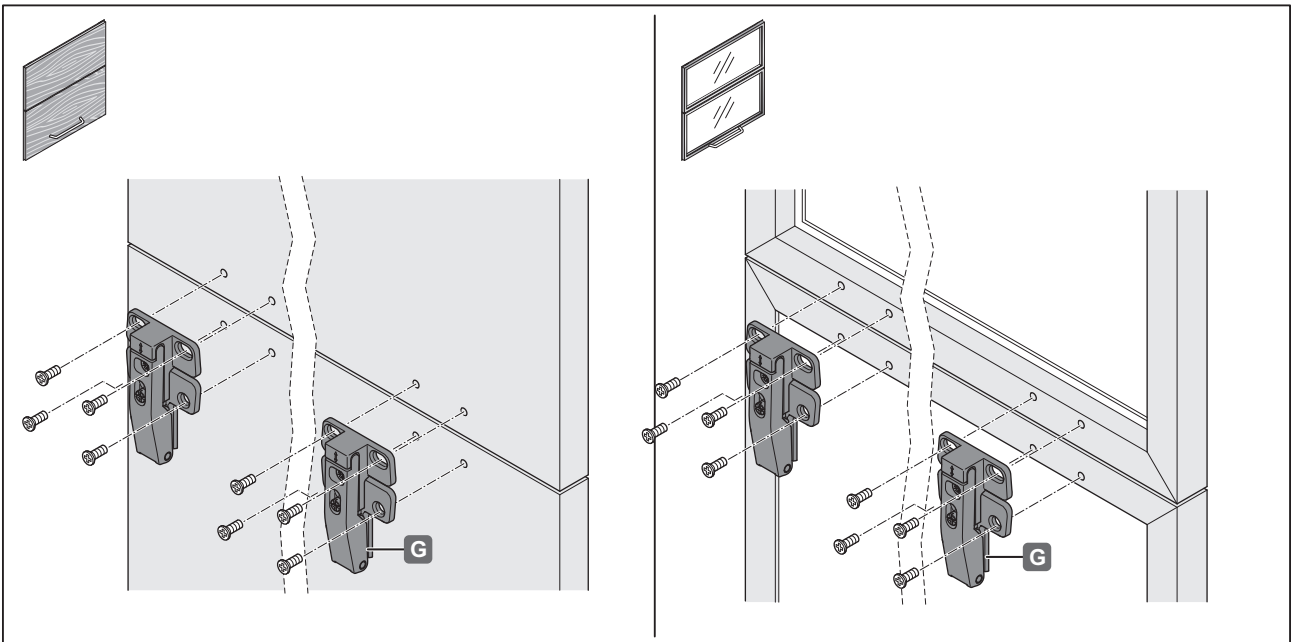
12.0001.010.411.0000.00

HDE KE 7

4



5

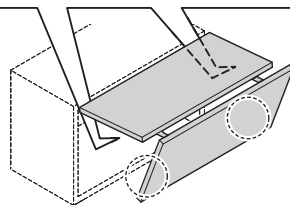
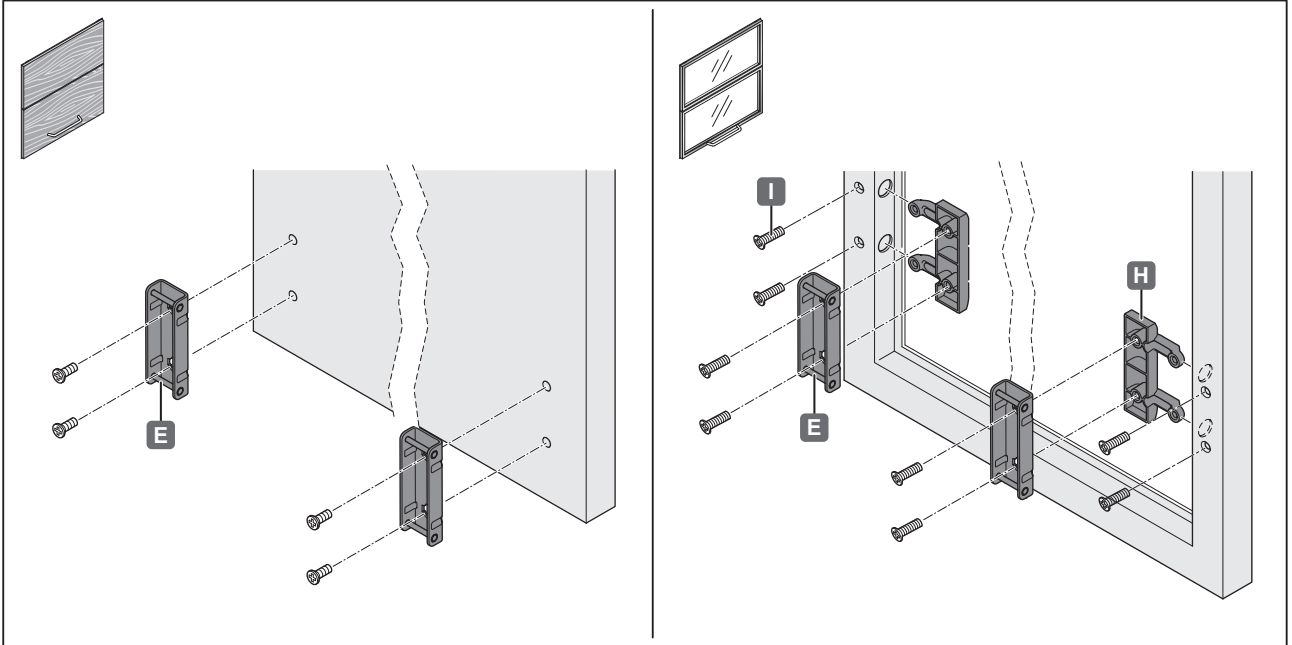


732.23.016

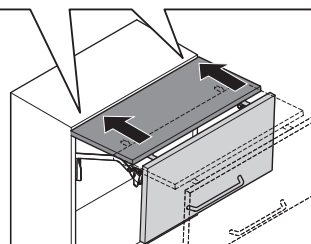
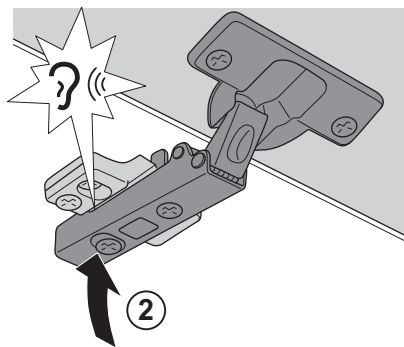
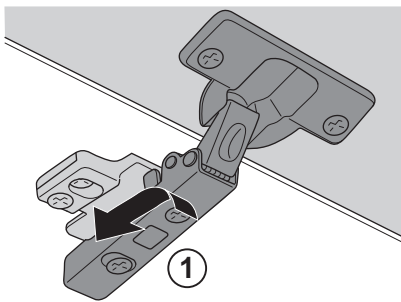
12.0001.010.411.0000.00

HDE KE 7

6



7

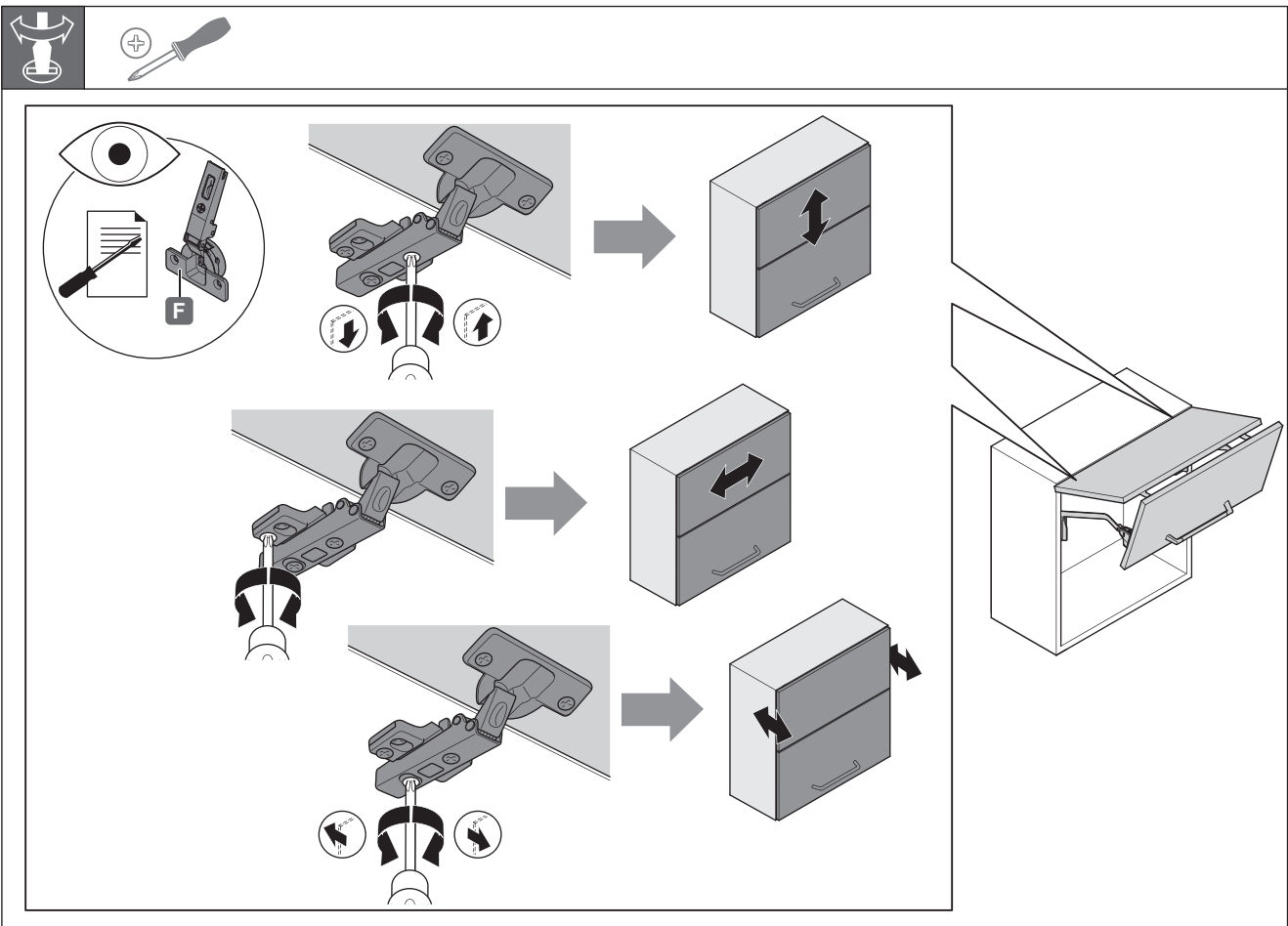
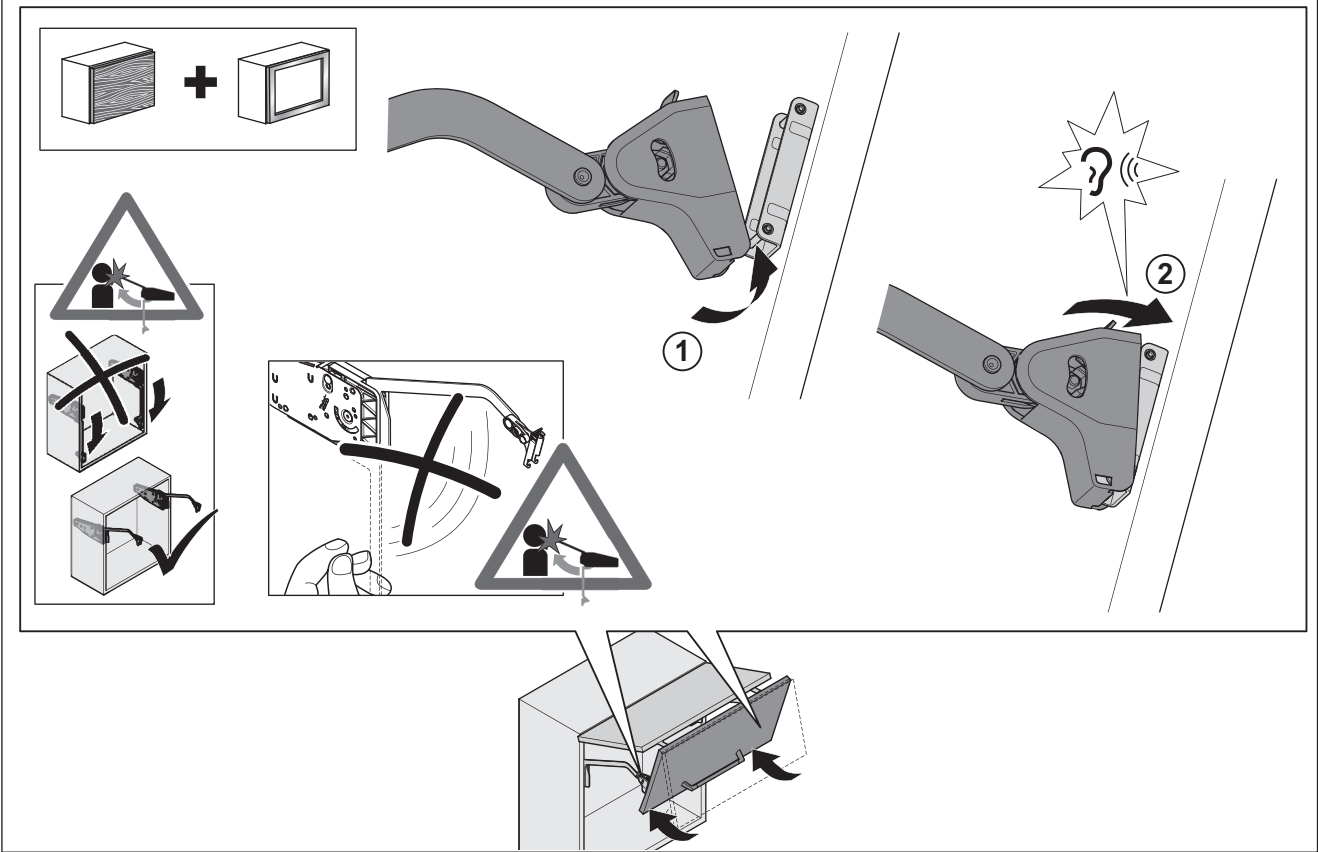


732.23.016

12.0001.010.411.0000.00

HDE KE 7

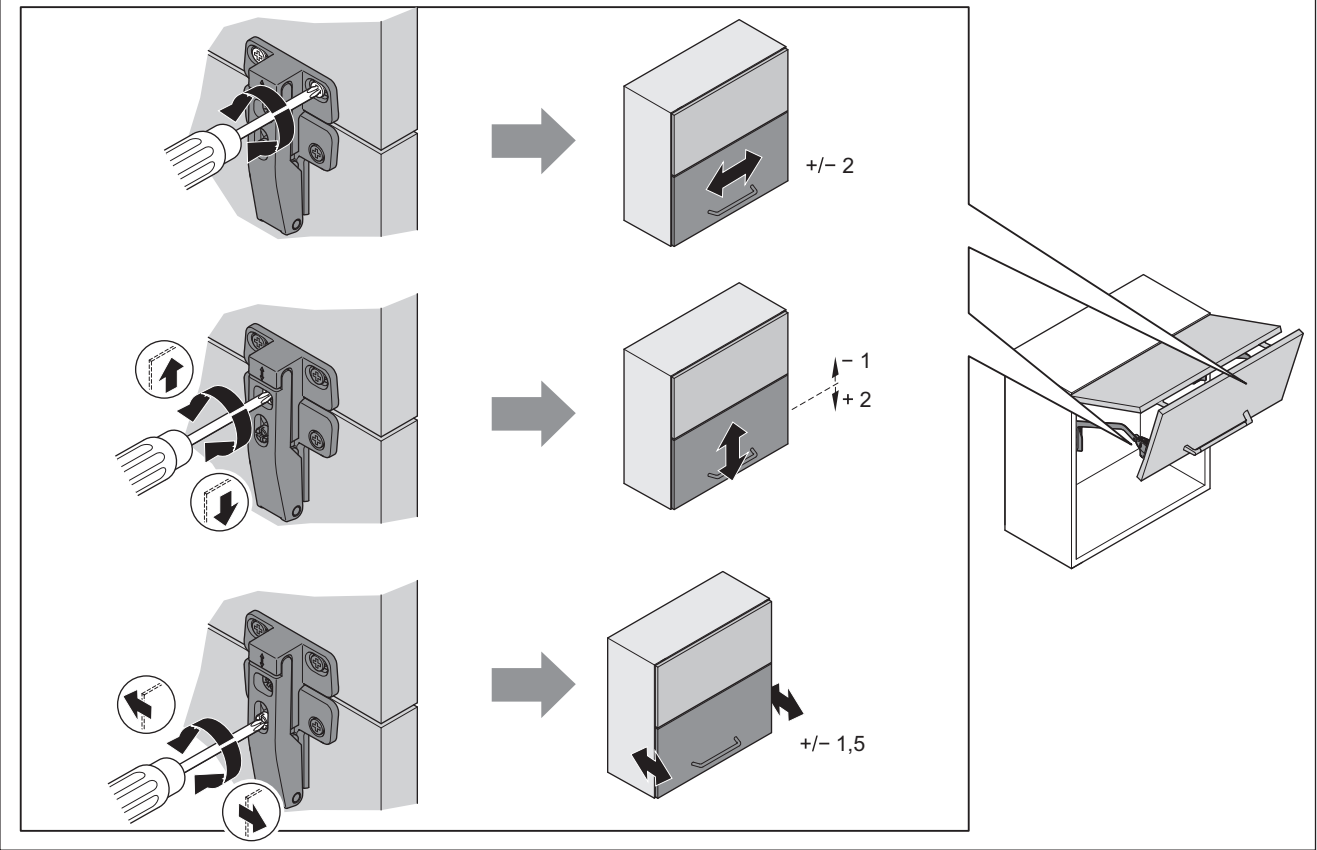
8



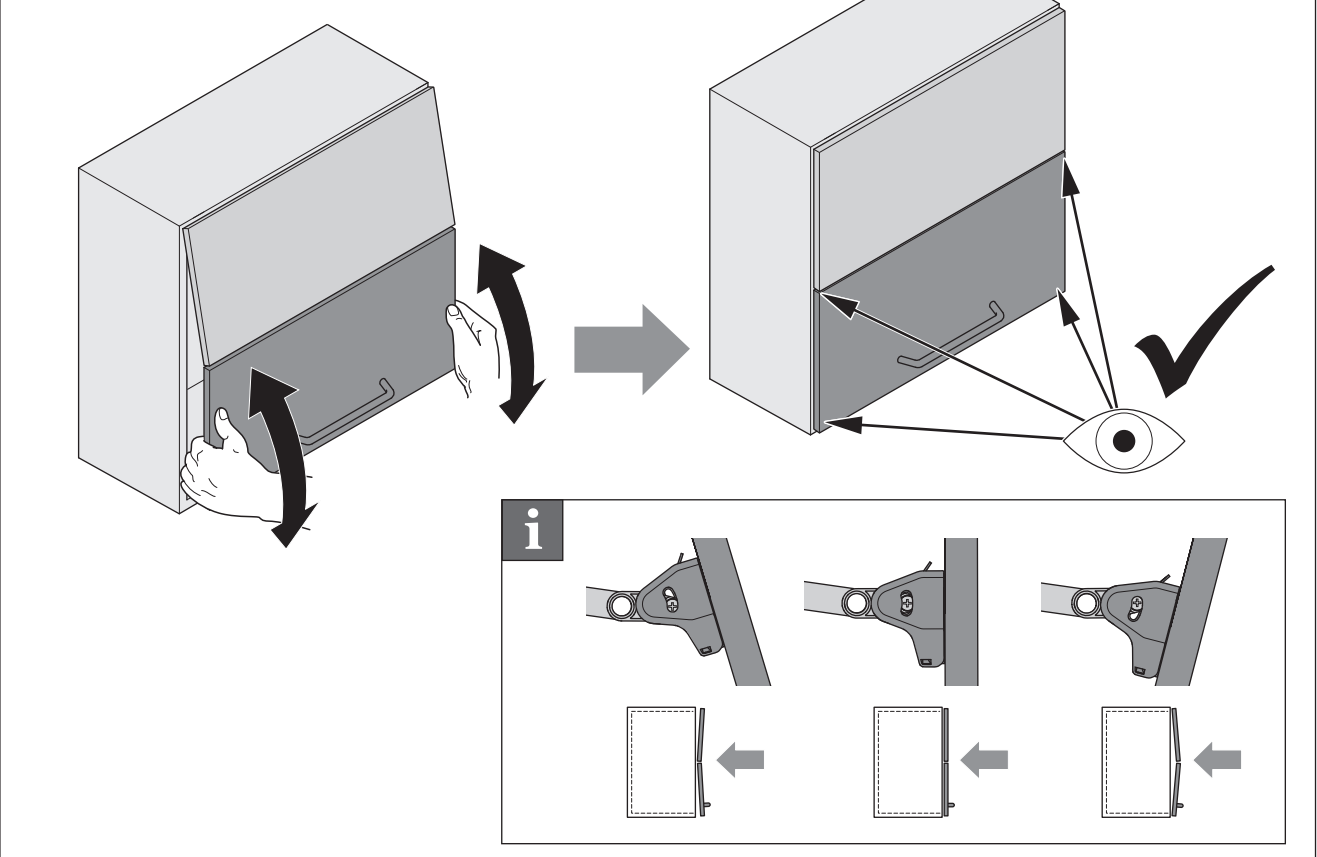
732.23.016

12.0001.010.411.0000.00

HDE KE 7



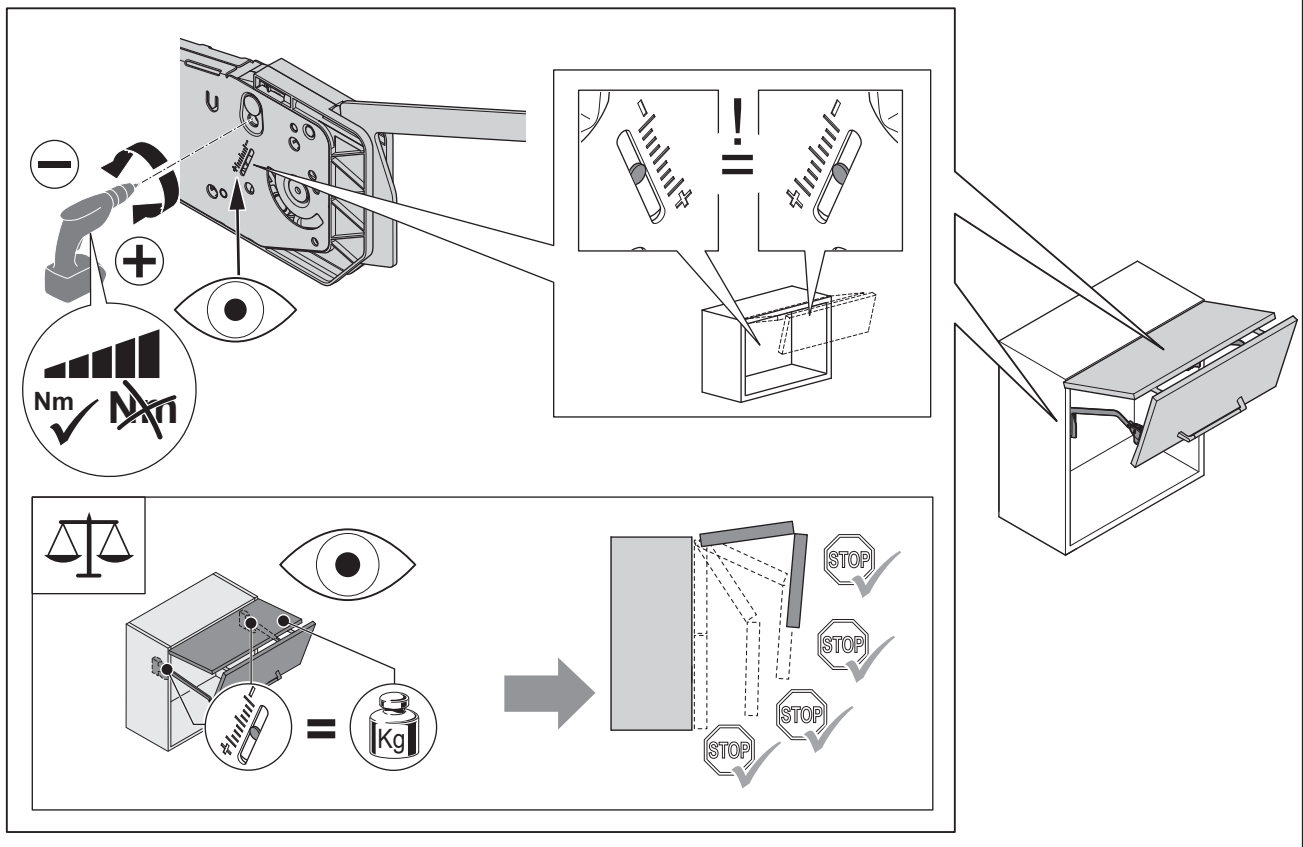
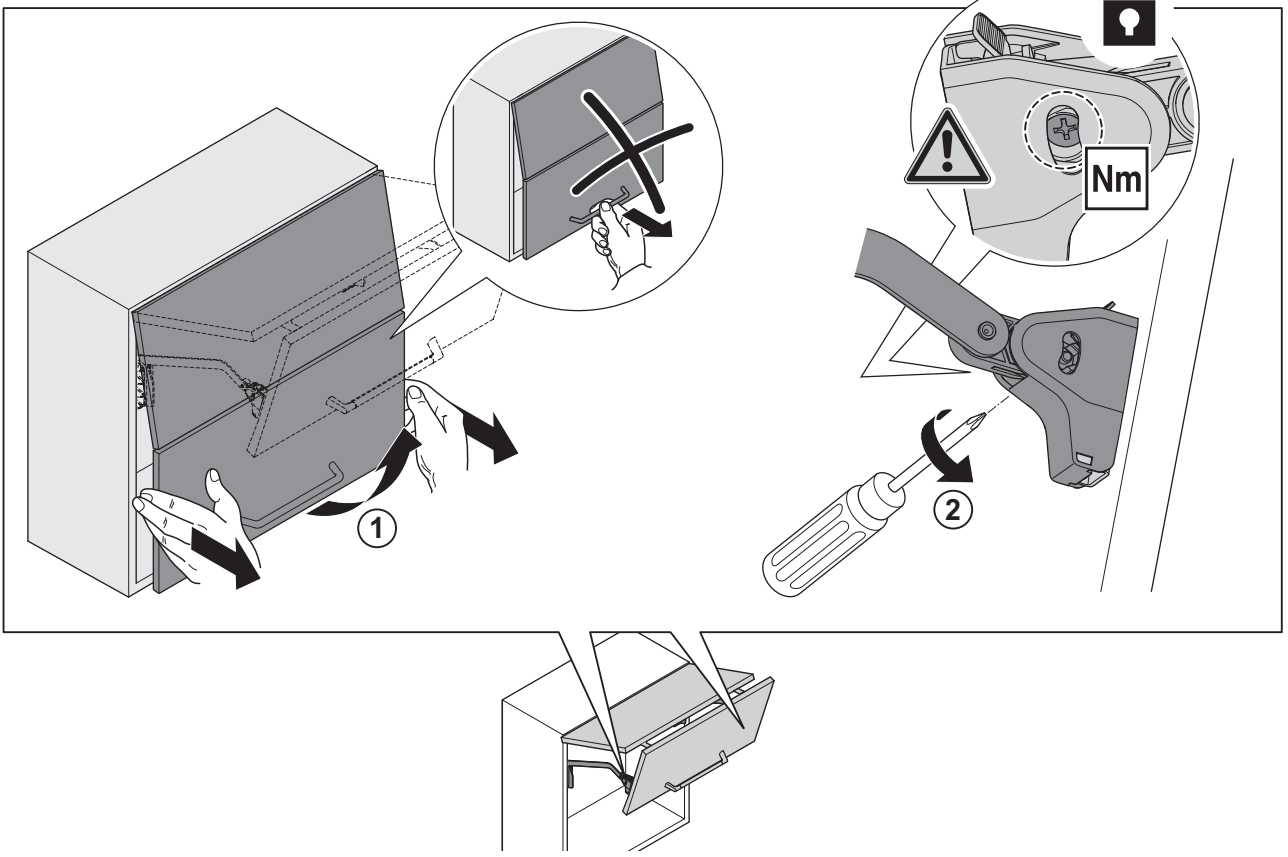
732.23.016



12.0001.010.411.0000.00

HDE KE 7

9

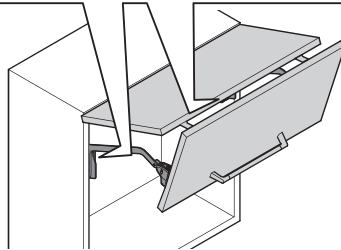
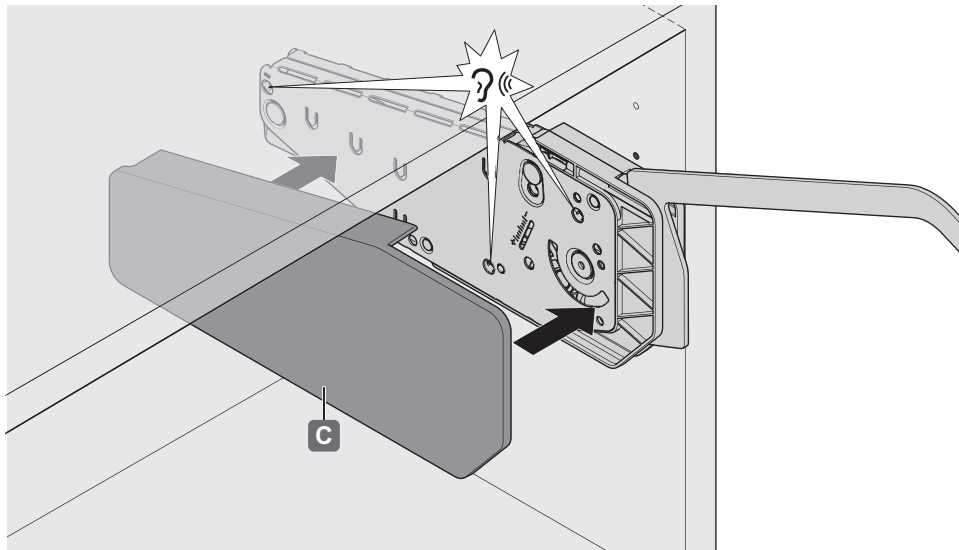


732.23.016

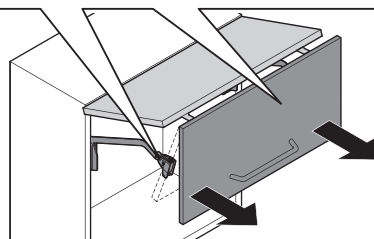
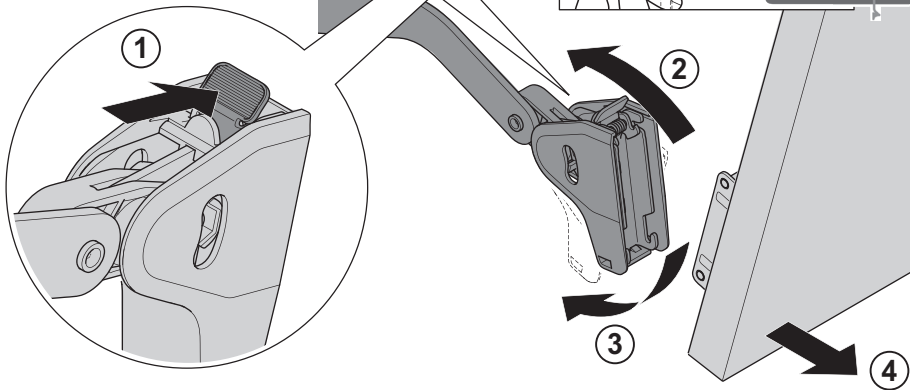
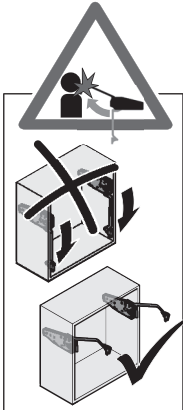
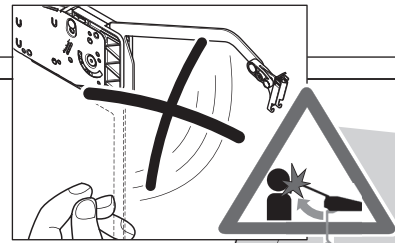
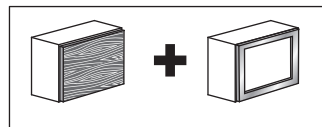
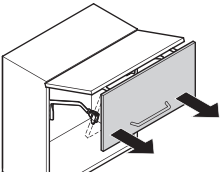
12.0001.010.411.0000.00

HDE KE 7

10



i

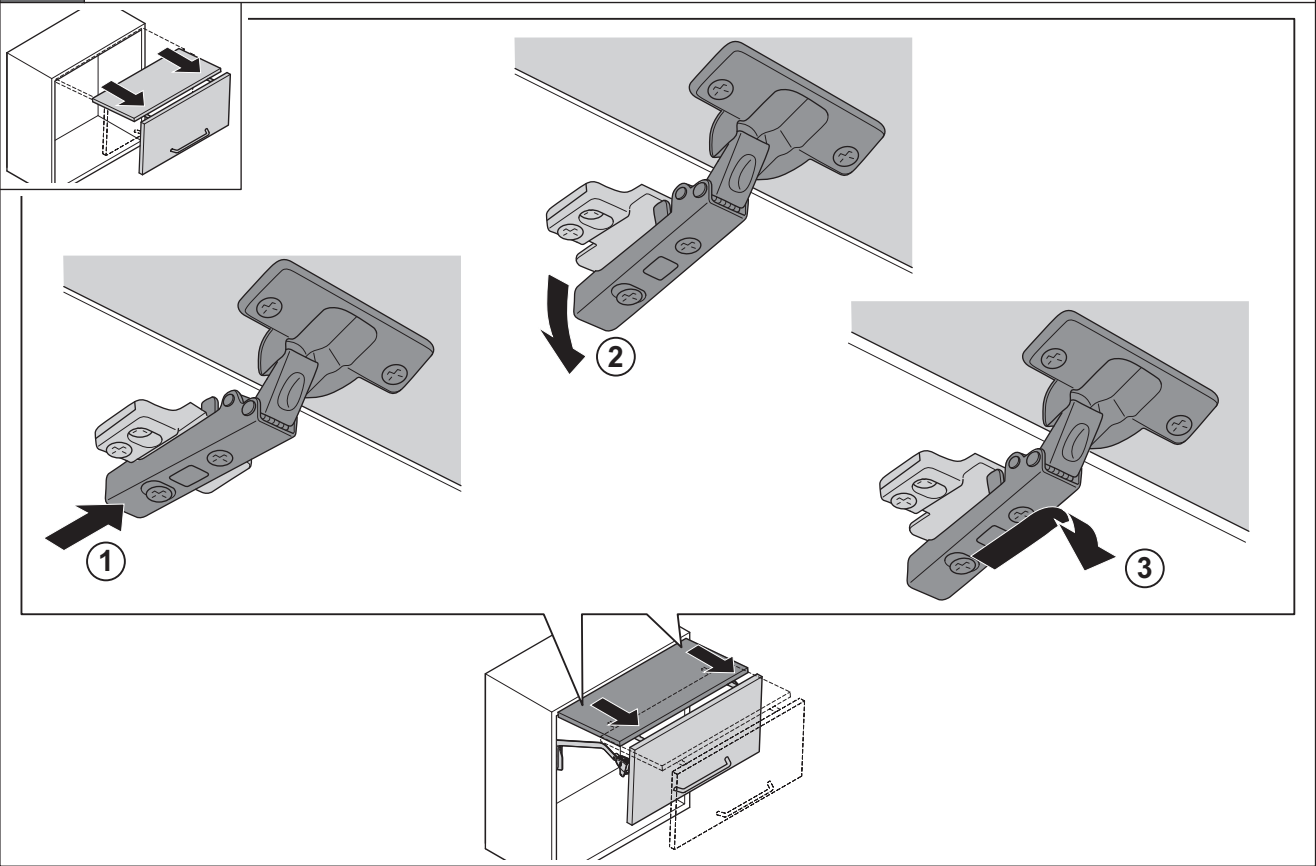


732.23.016

12.0001.010.411.0000.00

HDE KE 7

i



732.23.016

12.0001.010.411.0000.00

HDE KE 7