

ТЕХНИЧЕСКИЙ ПАСПОРТ ИЗДЕЛИЯ

Клапан предохранительный нерегулируемый



1. Назначение и область применения

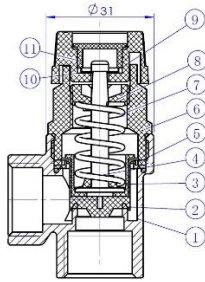
Клапан предохранительный предназначен для защиты систем отопления, водонагревательных и паровых систем, трубопроводов и гидравлических установок от превышения максимально допустимого рабочего давления. В качестве транспортируемой среды может использоваться воздух, холодная и горячая вода, этиленгликоль, пропиленгликоль и прочие жидкости и газы, неагрессивные к материалам корпуса. При повышении давления в системе сверх установочного, сила давления рабочей среды становится больше силы упругости пружины. Вследствие чего пружина сжимается,

открывая клапан и производя частичный сброс среды в атмосферу или в отводящий трубопровод. После снижения давления сила упругости пружины вдавливает шток и диафрагму обратно в седло, закрывая его.

2. Технические характеристики

№п/п	Наименование элемента	Значение при настроенном давлении, бар		
		1,5	3	6
1	Средний срок службы	15 лет		
2	Максимальное давление открытия, бар	1,65	3,3	6,6
3	Давление закрытия, бар	1,35	2,7	5,4
4	Максимальная температура рабочей среды, °С	120		
5	Рабочий диапазон температур окружающей среды, °С	-20 °С – + 60 °С		
6	Размер присоединяемой резьбы, дюйм	1/2"		
7	Номинальная производительность по воде, м3/час	0,14		
8	Номинальная производительность по воздуху, м3/час	1,26		

3. Конструкция и применяемые материалы

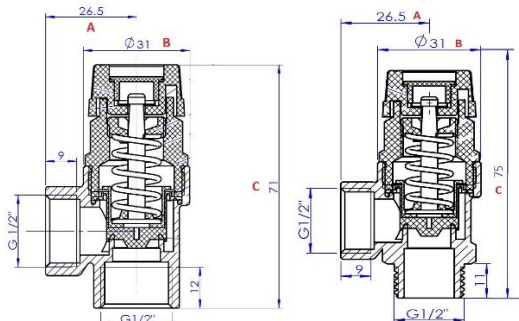


№	Наименование элемента	Материал изготовления	Марка материала
1	Корпус	Горячепрессованная латунь	CW617N
2	Золотниковая обойма	Синтетический каучук	NBR
3	Золотник (опора пружины)	Термопласт	POM
4	Шток	Термопласт	POM
5	Уплотнительная прокладка	Фибра	Фибра
6	Крышка корпуса	Полиамид	PA66
7	Пружина	Нержавеющая пружинная сталь	S304
8	Втулка регулировочная	Полиамид	PA66
9	Колпак	Пластик	ABS
10	Фиксатор штока	Пружинная сталь	304
11	Заглушка	Пластик	ABS

4. Номенклатура и габаритные размеры

Артикул 105490

Артикул 105491



Артикул 1080490				
Диаметр, DN	A, мм	B, мм	C, мм	Вес, гр.
1/2"	26,5	31,0	71,0	119

Артикул 1080491				
Диаметр, DN	A, мм	B, мм	C, мм	Вес, гр.
1/2"	26,5	31,0	75,0	119

5. Указания по монтажу

ВАЖНО! Клапан предохранительный должен монтироваться специалистом или специализированной организацией.

5.1. Клапан имеет заводскую преднастройку и не требует дополнительных регулировочных действий перед монтажом.

5.2. Рабочее положение клапана в процессе эксплуатации - проверочной ручкой вверх, направление движения рабочей среды указано стрелкой на корпусе.

5.3. При монтаже клапана, в целях предотвращения образования трещин и сколов на муфтовых торцах клапана, а также деформации корпуса, рекомендуется применять стандартные рожковые ключи.

5.4. При монтажных работах на трубопроводе следует исключить возможность попадания во внутренние полости клапана возможных загрязнений, связанных с монтажом (излишки уплотнительного материала, пасты и пр.), так как это может повлиять на работоспособность клапана.

5.5. В качестве уплотнителя при монтаже клапанов следует применять ленту ФУМ (фторопластовый уплотнительный материал), полиамидную нить с силиконом, льняную прядь со специальными уплотнительными пастами, а также другие уплотнительные материалы, обеспечивающие герметичность соединений.

6. Указания по эксплуатации и техническому обслуживанию

6.1. Во избежание залипания золотниковой обоймы рекомендуется проверять работоспособность клапана поворотом проверочной ручки по часовой стрелке до щелчка не реже чем 1 раз в 6 месяцев.

6.2. Незначительные выбросы рабочей среды при давлении в трубопроводе ниже предустановленного на клапане могут указывать на необходимость очистки места прилегания золотниковой обоймы к прижимной площадке корпуса от накопившегося шлама. Если очистка не привела к желаемому результату, клапан подлежит замене вследствие износа золотниковой обоймы.

7. Условия хранения и транспортировки

Изделия должны храниться в упаковке предприятия-изготовителя по условиям хранения 2 и транспортироваться по условиям хранения 5 по ГОСТ 15150 раздел 10.

8. Гарантийные обязательства

8.1. Изготовитель гарантирует соответствие изделий требованиям безопасности при условии соблюдения потребителем правил транспортировки, хранения, монтажа и эксплуатации. Гарантия распространяется на все дефекты, возникшие по вине завода-изготовителя. Гарантия не распространяется на дефекты, возникшие в случаях:

8.1.1. Нарушения паспортных режимов монтажа, испытания и эксплуатации изделия;

8.1.2. Наличия следов воздействия веществ, агрессивных к материалам изделия;

8.1.3. Наличия следов постороннего вмешательства в конструкцию изделия.

8.2. Изготовитель оставляет за собой право вносить в конструкцию изделия изменения, не влияющие на заявленные технические характеристики.

9. Условия гарантийного обслуживания

9.1. Претензии к качеству товара могут быть предъявлены в течение гарантийного срока.

9.2. Неисправные изделия в течение гарантийного срока ремонтируются или производится замена на новые бесплатно. Решение о замене или ремонте изделия принимает представительство производственного холдинга Чжэцзян Ифань Технолоджи Ко., ЛТД в России и странах СНГ. Адрес представительства: Россия, г. Москва, Бизнес-центр «Аннино Плаза», ул. Дорожная, 60 Б, тел: +7 (499) 558-58-38, e-mail: ivanci.info@mail.ru

9.3. Затраты, связанные с демонтажом, монтажом и транспортировкой неисправного изделия в период гарантийного срока, покупателю не возмещаются.

9.4. В случае необоснованности претензии затраты на диагностику и экспертизу изделия оплачиваются покупателем.

9.5. Изделия принимаются в гарантийный ремонт в полностью укомплектованном виде.

ГАРАНТИЙНЫЙ ТАЛОН № _____

Наименование товара: **КЛАПАН ПРЕДОХРАНИТЕЛЬНЫЙ НЕРЕГУЛИРУЕМЫЙ**

Марка, артикул, типоразмер _____

Количество _____ Названия _____

Дата продажи _____ Подпись продавца _____

Штамп или печать торгующей организации

С условиями гарантии СОГЛАСЕН:

ПОКУПАТЕЛЬ _____ (подпись)

Гарантийный срок: тридцать шесть месяцев с даты продажи конечному потребителю

При предъявлении претензий к качеству товара покупатель предоставляет следующие документы:

- Заявление в произвольной форме, в котором указываются:
 - название организации или ФИО покупателя, фактический адрес и контактные телефоны;
 - название и адрес организации, производившей монтаж;
 - основные параметры системы, в которой использовалось изделие;
 - краткое описание дефекта.
- Документ, подтверждающий покупку изделий (накладная, квитанция, кассовый чек).
- Акт гидравлического испытания системы, в которой монтировалось изделие.
- Настоящий заполненный бланк.