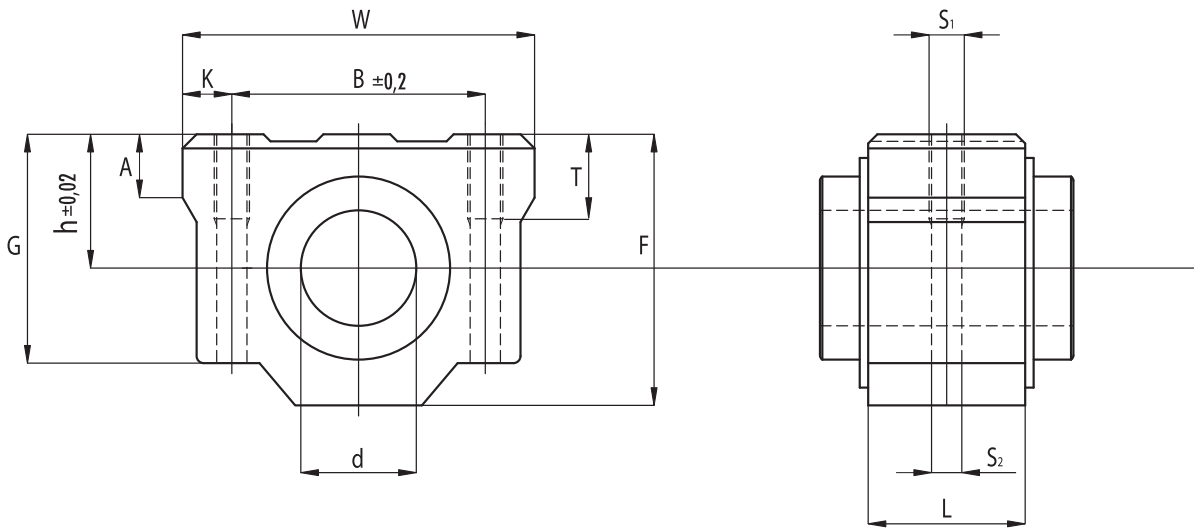
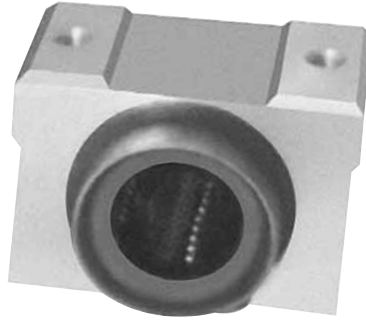




LAGER FÜR LINEARE BEWEGUNGSTECHNIK
ПОДШИПНИКИ ДЛЯ СИСТЕМ ЛИНЕЙНОГО ПЕРЕМЕЩЕНИЯ

Lagereinheiten - Опоры

SCV



Typ Тип	Gewicht Вес [kg]	d [mm]	W [mm]	F [mm]	L [mm]	h [mm]	G [mm]	T [mm]	B [mm]	A [mm]	K [mm]	S ₁ [mm]	S ₂ [mm]	Tragzahl Нагрузочная способность [N]	
														C	C ₀
SCV 08	0.025	8	34	22	15.4	11	18	6	24	6	5	M 4	3.4	274	392
SCV 10	0.092	10	40	26	19.5	13	21	8	28	6	6	M 5	4.3	380	560
SCV 12	0.065	12	44	30	20.5	15	24.5	12	33	8	5.5	M 5	4.3	510	784
SCV 13	0.120	13	44	30	20.5	15	24.5	8	33	5.5	5.5	M 5	4.3	520	800
SCV 16	0.100	16	50	38.5	23.5	19	32.5	9	36	9	7	M 5	4.3	774	1180
SCV 20	0.148	20	54	41	28.3	21	35	11	40	11	7	M 6	5.2	882	1370
SCV 25	0.368	25	76	51.5	40.4	26	42	12	54	12	11	M 8	7	980	1570
SCV 30	0.500	30	78	59.5	40.9	30	49	15	58	15	10	M 8	7	1574	2740
SCV 35	1.100	35	90	68	45.4	34	54	18	70	10	10	M 8	6.8	1700	3200
SCV 40	1.000	40	102	78	56.4	40	62	20	80	20	11	M 10	8.7	2160	4020
SCV 50	2.205	50	122	102	69.9	52	80	25	100	25	11	M 10	8.7	3820	7940

Bestellnummer/Обозначение при заказе
Bestellnummer/Обозначение при заказе

SCV - d - UU
SCV - d
SCV - d - UU AS

SCV - d - AS

[Abdichtung auf beiden Seiten /уплотнения с двух сторон]
[ohne Dichtscheiben] / без прокладок
[Abdichtung auf beiden Seiten und Schmierloch /
двухсторонние уплотнения и смазывающее отверстие]
[ohne Dichtungen, mit Schmierloch /
без уплотнений, со смазывающим отверстием]

Beispiel: SCV 20 UU AS (Modell SCV, Wellendurchmesser 20 mm, Dichtungen beidseitig, Schmierloch).

Пример: SCV 20 UU AS (модель SCV, диаметр вала 20 мм, двухсторонние уплотнения, смазочное отверстие).