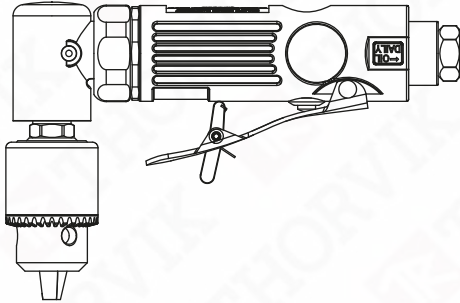


ПАСПОРТ

ДРЕЛЬ ПНЕВМАТИЧЕСКАЯ УГЛОВАЯ



AAD1500 Дрель пневматическая угловая 15000 об/мин., патрон 1-10 мм с ключом

EAC

①

Во время работы необходимо следить за положением инструмента относительно оси обрабатываемого отверстия – несоблюдение соосности приводит к усилению вибрации, снижению производительности и сокращению ресурса машины. Периодически проверяйте плотность затяжки резьбовых соединений на корпусе машины – их ослабление не допускается. Следует предохранять инструмент от механических воздействий так как это может привести к неисправностям или отказу.

По окончании работы перекройте давление в магистрали, снимите оснастку, отсоедините инструмент от шланга, очистите инструмент от загрязнений, произведите смазку частей инструмента через штуцер подачи воздуха.



При работе обязательно использовать средства защиты органов зрения и слуха.



6. Транспортировка и хранение

Транспортировка может осуществляться всеми видами закрытого транспорта в соответствии с правилами перевозок, действующими для каждого вида транспорта.

Во время транспортирования и погрузочно-разгрузочных работ упаковка с инструментом не должна подвергаться резким ударам и воздействию атмосферных осадков. Размещение и крепление транспортной тары с упакованным аппаратом в транспортных средствах должны обеспечивать устойчивое положение и отсутствие возможности ее перемещения во время движения.

Храните инструмент в сухом, хорошо проветриваемом помещении. Для длительного хранения инструмента необходимо провести его консервацию: смазать тонким слоем масла корпус, упаковать в штатную коробку.

Хранение необходимо осуществлять при температуре окружающей среды от 0 до +40 °С и относительной влажности воздуха не более 80 % в месте, недоступном для детей. Срок хранения не ограничен.

7. Гарантийные обязательства

Производитель гарантирует бесперебойную работу изделия в течение 12 месяцев с начала эксплуатации при условии соблюдения пользователем правил применения, обслуживания и хранения, применяемых к изделиям подобного типа. Гарантия распространяется на материалы изделия и соблюдение технологии при его производстве. Претензии по гарантии на инструмент, утративший свои функции в гарантийный период, принимаются к рассмотрению в соответствии с законом «О защите прав потребителя». Несоблюдение правил эксплуатации, применения и хранения, выявленное гарантийными службами производителя являются причиной отказа в бесплатном ремонте или замене изделия, равно как и наличие механических повреждений, признаков самостоятельного ремонта или изменения конструкции изделия дает право сервисной службе производителя на отказ от гарантийного обслуживания. Части изделия, имеющие естественный ограниченный срок службы, зависящий от интенсивности эксплуатации изделия, замене по гарантии не подлежат.



Ремонт и гарантийное обслуживание изделия производится только в сертифицированных сервисных центрах THORVIK®.

③

1. Общие сведения и назначение

Пневматические дрели THORVIK® предназначены для выполнения работ по обработке отверстий в мастерских, оборудованных воздушной магистралью с давлением воздуха не ниже 6 атм. или компрессором такой же мощности и соответствующей производительностью, персоналом, имеющим соответствующую квалификацию, знакомым с правилами ТБ, условиями эксплуатации и навыками работы с пневмомеханическим инструментом.



Для нормальной работы пневматических дрелей THORVIK® воздушная магистраль должна быть снабжена осушителем воздуха, фильтром- влагоотделителем и лубрикаторм.

2. Спецификация

Код	№ THORVIK®	Наименование
52640	AAD1500	Дрель пневматическая угловая 15000 об/мин, патрон 1-10 мм с ключом

3. Технические характеристики

Патрон, рабочий диапазон, мм	1-10	Штуцер подключения, дюйм	1/4
Частота свободного вращения, об/мин.	15000	Размер (длина), мм	170
Расход воздуха, средний, л.	113	Вес, кг	0.64
Давление в магистрали, макс, атм.	6.3	Механизм привода	планетарный
Диаметр шланга, мм	10	Направление выхлопа	Заднее

4. Комплектация

4.1	Дрель пневматическая угловая.....	1 шт.
4.2	Ключ для зажимного патрона.....	1 шт.
4.3	Штуцер быстрого соединения 1/4"DR.....	1 шт.
4.4	Краткая инструкция на русском языке.....	1 шт.
4.5	Гарантийный талон	1 шт.

5. Инструкция по эксплуатации

Перед началом работы необходимо прикрутить штуцер для последующего присоединения к пневмомагистрали и произвести смазку изделия. Для этого нанесите 4-5 капель лубрикатормого масла во внутрь изделия через штуцер подачи воздуха. Продуйте соединительный шланг сильным напором воздуха для удаления конденсата, подсоедините инструмент к воздушному шлангу, установите нужное давление в магистрали на входе (не более 6,3 атм. (кгс/см²) при включенном инструменте), при работе с шлангом длиной более 8 м. давление в магистрали можно увеличить.



Используйте только специализированное лубрикатормое масло для пневматического инструмента (напр. ТМ Fillinn® FL103). Использование других видов масла может повлечь ухудшение рабочих характеристик или поломку пневматической дрели.

Закрепите необходимый инструмент в трехрукачковом патроне дрели с помощью специального патронного ключа. Клавиша пуска позволяет включать и выключать инструмент и не имеет фиксированного включенного положения.

②


THORVIK®

ГАРАНТИЙНЫЙ ТАЛОН

ДРЕЛЬ ПНЕВМАТИЧЕСКАЯ УГЛОВАЯ

Артикул и наименование изделия _____

Дата реализации _____

Наименование торговой организации _____

М.П.

Комплектация проверена, гарантийные условия понятны

Покупатель: _____

Продавец: _____

Производитель: «WUFU AIR TOOLS», No.100 Fugang Road, Shangma Industrial Zone, Shitang Town, Wenling City Zhejiang, China
«WUFU AIR TOOLS», 100 Фуганг Роад, Шанма Индустриал Зон, Шитанг Таун, Венлинг Сити, Чжецзян, КНР

Импортер: ООО «ИНСТРУМ», 125438, город Москва, улица Автомоторная, дом 8, этаж 4, комн. 9, Тел. +7(499)705-9978

④