

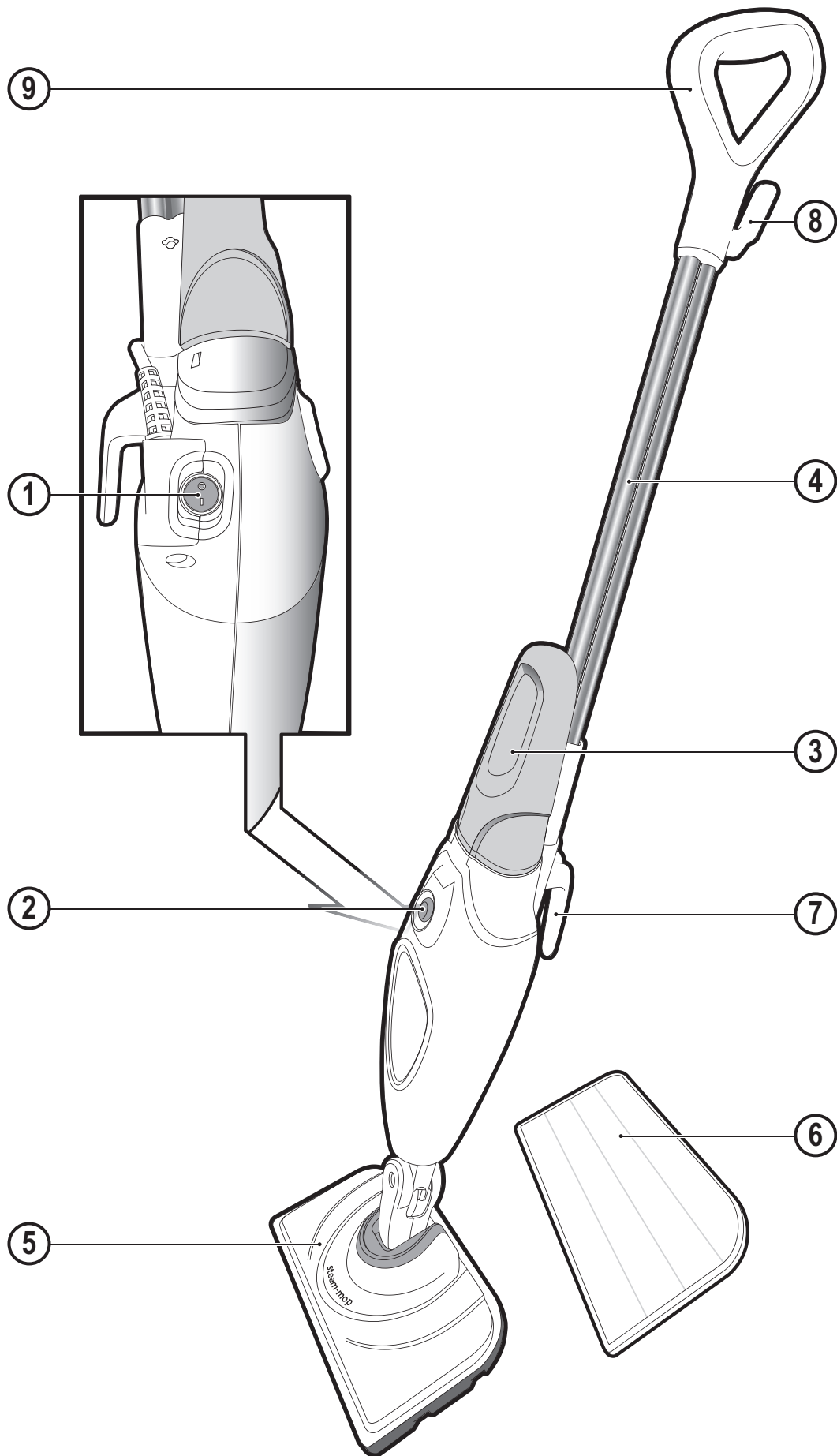
*Инструмент не
предназначен для
профессионального
использования.*

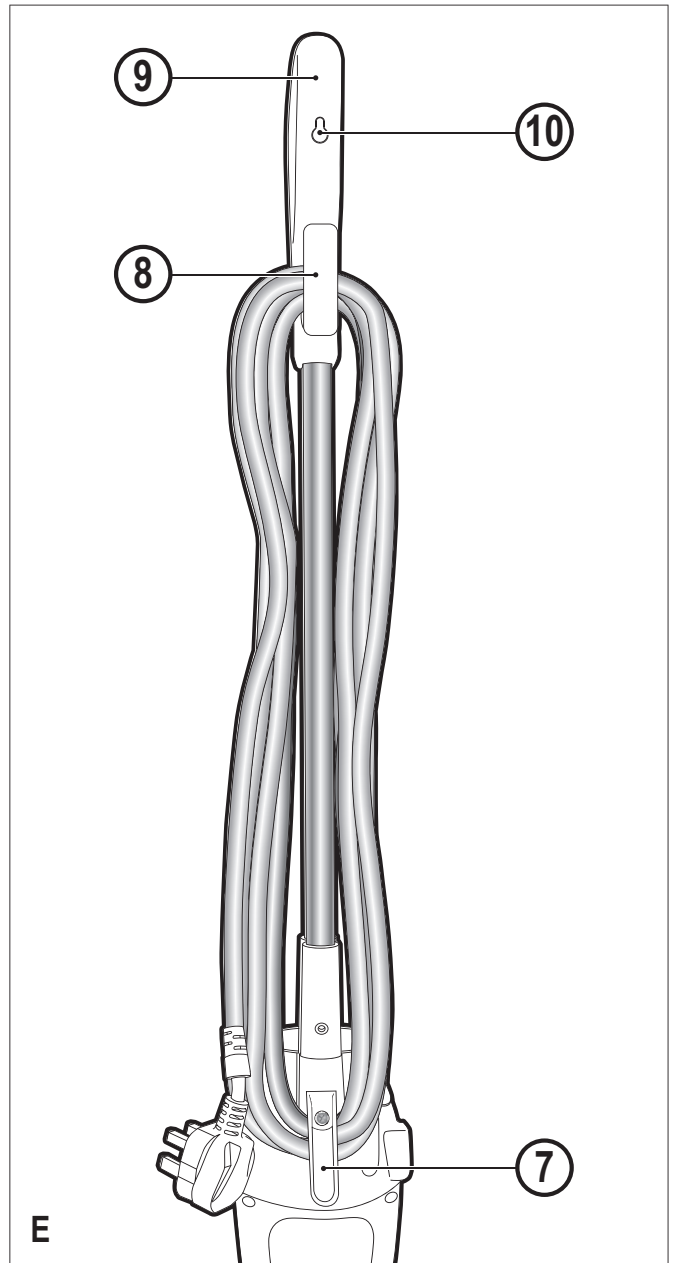
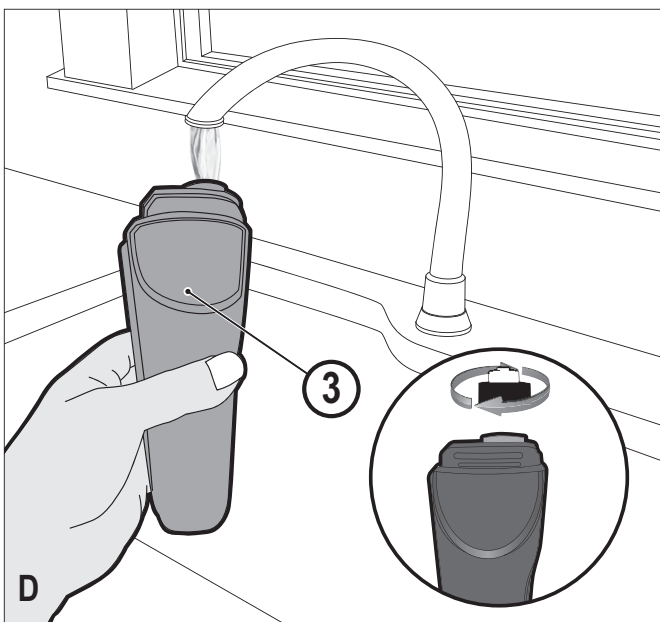
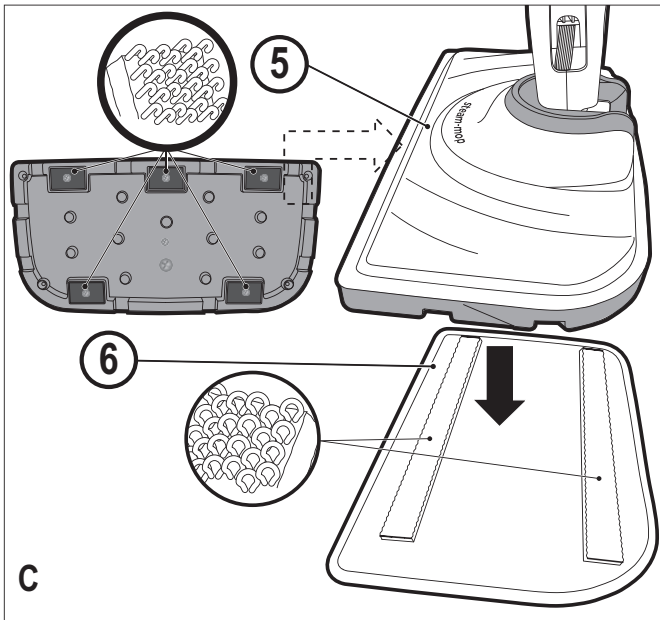
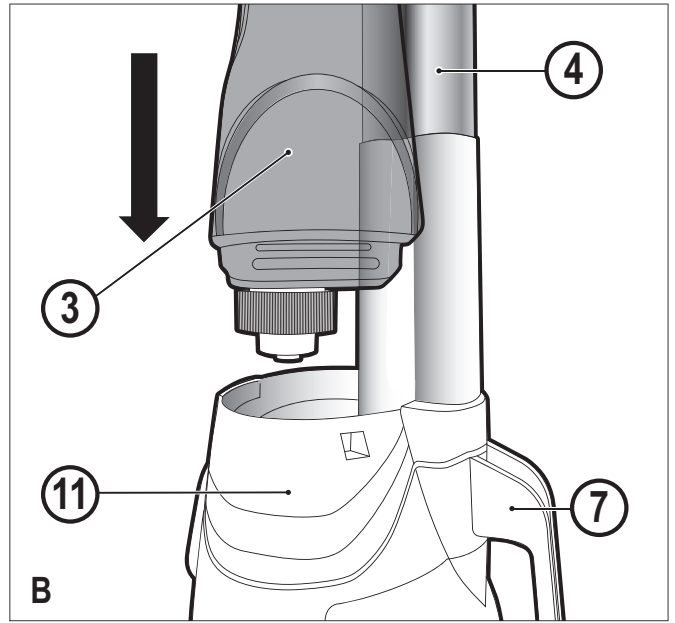
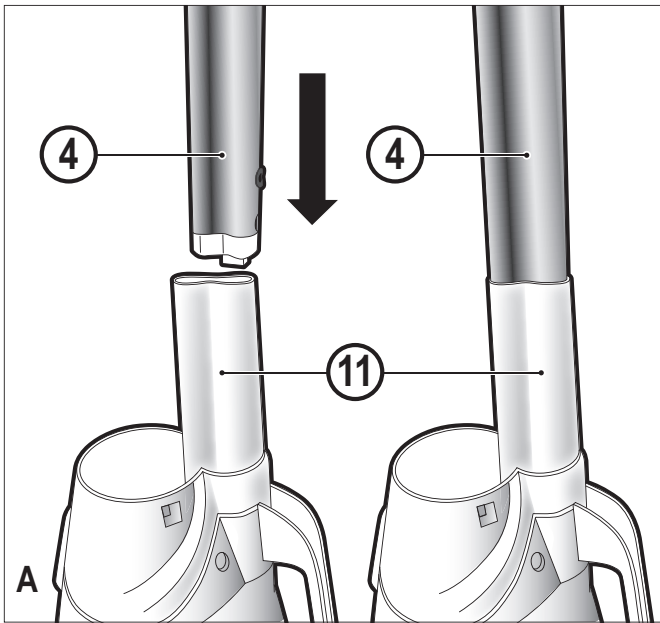
503912-26 RUS/UA

Перевод с оригинала инструкции

www.blackanddecker.eu

**FSM1605(R)
FSM1615**





Назначение

Ваша паровая швабра BLACK+DECKER™ FSM1605(R) и FSM1615 предназначена для дезинфекции и чистки герметичного паркета и ламината, линолеума, виниловых покрытий, керамической плитки, каменных и мраморных полов. Данный прибор предназначен только для бытового использования внутри помещений.

Инструкции по технике безопасности

Внимание! Перед использованием инструмента внимательно прочтите все инструкции по технике безопасности и техническому обслуживанию. Перед использованием инструмента внимательно прочтите данное руководство по эксплуатации.

Безопасность посторонних лиц

- ◆ Данный прибор может использоваться детьми старше 8-ми лет и людьми со сниженными физическими, сенсорными и умственными способностями или не имеющими необходимого опыта или навыка, если они выполняют работу под присмотром или получили инструкции относительно безопасной работы с этим прибором и осознают наличие потенциальной опасности при его использовании.
- ◆ Не позволяйте детям играть с прибором. Не позволяйте детям производить чистку и техническое обслуживание прибора без присмотра.
- ◆ Во избежание несчастного случая, замена повреждённого кабеля питания должна производиться только в авторизованном сервисном центре или авторизованным квалифицированным специалистом.
- ◆ Перед чисткой или техническим обслуживанием прибора извлекайте вилку кабеля из электрической розетки.
- ◆ Не направляйте жидкость или пар на оборудование, содержащее электрические компоненты, например, внутренняя поверхность духовых шкафов.
- ◆ Не оставляйте подключённый к источнику питания прибор без присмотра.
- ◆ Не используйте прибор, если он падал и если имеются видимые признаки повреждений или протечек.

- ◆ Держите работающий или остывающий прибор в недоступных для детей местах.

Маркировка прибора

Наравне с кодом даты на приборе имеются следующие знаки.



ПРЕДУПРЕЖДЕНИЕ: Горячий пар

Составные части

1. Клавиша пускового выключателя
2. Кнопка выпуска пара
3. Съёмный резервуар для воды
4. Основная рукоятка
5. Паровая головка
6. Чистящая накладка для паровой головки
7. Нижний крючок для намотки кабеля
8. Верхний крючок для намотки кабеля
9. Захват
10. Отверстие для подвешивания на стену

Сборка



Внимание! Перед следованием любой из последующих инструкций убедитесь, что прибор выключен и отсоединен от электросети, полностью остыл и не содержит воды.

Установка основной рукоятки (Рис. А)

- ◆ Вставьте нижний конец основной рукоятки (4) в верхний торец корпуса паровой швабры (11) и надавите до щелчка.

Установка резервуара для воды (Рис. В)

- ◆ Надвиньте резервуар для воды (3) на корпус паровой швабры (11), и убедитесь, что резервуар плотно прилегает к корпусу.

Установка чистящей накладки (Рис. С)

Сменные чистящие накладки можно приобрести у Вашего дилера BLACK+DECKER (номер по каталогу FSMP20-XJ).

- ◆ Положите чистящую накладку (6) на пол, стороной с лентой-липучкой вверх.
- ◆ Слегка прижмите паровую швабру к чистящей накладке (6).

Предупреждение: Всегда выключайте паровую швабру, если она не используется, и переводите основную рукоятку (4) в вертикальное положение.

Снятие чистящей накладки

Предупреждение! При замене чистящих накладок на Вашей паровой швабре, всегда надевайте соответствующую обувь. Не надевайте тапочки или обувь с открытыми носками.

- ◆ Переведите рукоятку (4) в вертикальное положение и выключите паровую швабру.
- ◆ Дождитесь полного остывания паровой швабры (приблизительно 5 минут).
- ◆ Поднимите паровую швабру с чистящей накладки, освобождая её от ленты-липучки.

Предупреждение! Всегда выключайте паровую швабру, если она не используется, и переводите основную рукоятку (4) в вертикальное положение.

Заполнение резервуара водой (Рис. D)

Ваша паровая швабра оборудована съёмным резервуаром, который легко и просто заполняется водой.

Примечание! Заполняйте резервуар чистой водопроводной водой.

Примечание! В местностях с очень жёсткой водой, рекомендуется использование деионизированной воды.

- ◆ Снимите резервуар для воды (3).
- ◆ Снимите крышку заливочного отверстия, открутив её против часовой стрелки.
- ◆ Заполняйте резервуар (3) водой.

Внимание! Ёмкость резервуара для воды – 350 мл. Не заливайте в резервуар слишком много воды.

- ◆ Установите на место крышку заливочного отверстия, закрутив её по часовой стрелке.
- ◆ Установите на место резервуар для воды (3).

Примечание! Убедитесь, что крышка заливочного отверстия плотно завинчена.

Примечание! Не заливайте в резервуар для воды Вашей паровой швабры химические очистители.

Эксплуатация

Важно! При условии использования в соответствии с данным руководством по эксплуатации и с установленной прокладкой из микроволокна данный прибор способен уничтожить 99,9% бактерий и микробов при непрерывном рабочем цикле продолжительностью 90 секунд.

Включение и выключение

- ◆ Чтобы включить прибор, нажмите на клавишу пускового выключателя (1). Паровая швабра нагреется примерно через 15 секунд.
- ◆ Нажмите на кнопку выпуска пара (2). Будет задействован насос, и прибор начнёт выпускать пар.
- ◆ Чтобы остановить выработку пара, нажмите на кнопку выпуска пара (2). Это добавит мощности нагревателю, обеспечивая более быстрый запуск.
- ◆ Чтобы выключить прибор, нажмите на клавишу пускового выключателя (1).

Предупреждение! Никогда не оставляйте включённую паровую швабру направленной на один участок или поверхность в течение длительного времени. Всегда выключайте паровую швабру, если она не используется, и переводите основную рукоятку (4) в вертикальное положение.

Предупреждение! После использования паровой швабры всегда опорожняйте резервуар.

Примечание! После первого заполнения или заполнения полностью пустого резервуара на выработку пара может потребоваться 45 секунд.

Рекомендации по оптимальному использованию

Общие требования

Предупреждение: Никогда не используйте паровую швабру без предварительно установленной чистящей накладки.

- ◆ Перед использованием паровой швабры всегда пылесосьте или подметайте поверхность.
- ◆ Самый простой способ использования прибора: наклоните рукоятку под углом 45° и начинайте чистку, обрабатывая поверхность небольшими участками.
- ◆ Не используйте с паровой шваброй химические очистители. Для удаления устойчивых пятен с линолеума или винилового покрытия предварительно обработайте пятно мягким чистящим средством и небольшим количеством воды, затем чистите с использованием паровой швабры.

Чистка паром

- ◆ Положите чистящую накладку (6) на пол, стороной с лентой-липучкой вверх.
- ◆ Слегка прижмите паровую швабру к чистящей накладке (6).
- ◆ Подключите паровую швабру к источнику питания.
- ◆ Нажмите на клавишу пускового выключателя (1). Паровая швабра нагреется примерно через 15 секунд.
- ◆ Нажмите на кнопку выпуска пара (2). Через несколько секунд из паровой головки начнет выходить пар.

Примечание! После первого заполнения или заполнения полностью пустого резервуара на выработку пара может потребоваться 45 секунд.

- ◆ В течение следующих нескольких секунд пар достигнет чистящей накладки. После этого паровая швабра начнет легко скользить по поверхности, которую следует очистить/продезинфицировать.
- ◆ Медленно водите паровой шваброй по полу, тщательно очищая паром каждый отдельный участок.
- ◆ Закончив чистку, переведите рукоятку (4) в вертикальное положение и выключите паровую швабру. Дождитесь полного остывания паровой швабры (приблизительно 5 минут).

Предупреждение! Всегда следите за уровнем воды в резервуаре (3). Чтобы заполнить резервуар водой и продолжить чистку/дезинфекцию, переведите рукоятку (4) в вертикальное положение и выключите паровую швабру. Отсоедините прибор от электрической розетки, снимите резервуар (3) и заполните его водой.

Предупреждение! Никогда не оставляйте включённую паровую швабру направленной на один участок или поверхность в течение длительного времени. Всегда выключайте паровую швабру, если она не используется, и переводите основную рукоятку (4) в вертикальное положение.

После использования (Рис. Е)

- ◆ Выключите паровую швабру. Нажмите на кнопку выпуска пара (2), останавливая выработку пара, затем на клавишу пускового выключателя (1).
- ◆ Дождитесь полного остывания паровой швабры.
- ◆ Отключите паровую швабру от электрической розетки.
- ◆ Опорожните резервуар для воды.
- ◆ Снимите чистящую накладку (6) и постирайте её, подготовив к следующему использованию.
- ◆ Намотайте электрокабель на крючки для его хранения (7 и 8).
- ◆ В захвате (9) швабры имеется специальное отверстие для подвешивания (10), которое позволяет подвесить Вашу паровую швабру на крючок, вбитый в стену. Убедитесь, что стеной крючок способен выдержать вес паровой швабры.

Технические характеристики

		FSM1605(R) (Тип 1)	FSM1615 (Тип 1)
Напряжение питания	В перем. тока	230	230
Мощность	Вт	1 300	1 300
Ёмкость резервуара	мл	350	350
Вес	кг	2,7	3,1

Возможные неисправности и способы их устранения

В случае возникновения нарушений в работе прибора, выполняйте приведённые ниже указания. Если неисправность своими силами устранить не удастся, обратитесь в авторизованный сервисный центр BLACK+DECKER.

Проблема	Шаг	Возможное решение
Паровая швабра не включается	1.	Проверьте подключение швабры к электрической розетке.
	2.	Убедитесь, что прибор был включён при помощи клавиши пускового выключателя (1).
	3.	Проверьте состояние электрического предохранителя в вилке.
Паровая швабра не вырабатывает пар	4.	Убедитесь, что резервуар (3) полностью и правильно заполнен водой. ПРИМЕЧАНИЕ: После первого заполнения или заполнения полностью пустого резервуара на выработку пара может потребоваться 45 секунд.
	5.	Убедитесь, что кнопка выпуска пара находится в положении «ВКЛ.».
Паровая швабра во время использования перестаёт вырабатывать пар	6.	Проверьте шаг 1, затем 2, затем 3.
Паровая швабра во время использования останавливается, вырабатывая слишком мало пара	7.	Проверьте шаг 4, затем 2, затем 3.
Паровая швабра во время использования вырабатывает слишком мало пара	8.	Проверьте шаг 4.
Где получить дополнительную информацию/ принадлежности для моей паровой швабры?	9.	Правильную установку деталей и принадлежностей см. в разделе «Сборка» данного руководства по эксплуатации.

Приложение к руководству по эксплуатации электроинструмента

Паровые щетки

Пароочиститель

Модель: FSS1600*

Модели: FSM1200*, FSM1500*, FSM1600*, FSM1610*, FSM1620*,
FSM1621*, FSM1630*, FSMH1621*, FSMH1630*, FSMV1621*,
FSMH16151*, FSMH1615*, FSMH1621R*, FSM1620S*.

Сделано в Китае.

Сделано в Китае. - Сделано в Китае.

Где символ "*" - различные варианты исполнения изделия.

Сертификат №: RU C-DE.AГ49.B.03915

Действителен до: 12 марта 2018 г.

Выдан: Общество с ограниченной ответственностью "Гильдия
Качества", адрес местонахождения: 115088, город Москва,
Шарикоподшипниковская улица, дом 4, корпус 12, фактический адрес:
248018, Калужская область, город Калуга, улица Карла Либкнехта, дом
31, телефон: +7(4842) 22-02-81, факс: +7(499)372-00-89, e-mail:
gk.tr.ts@gmail.com. Изготовитель: Блэк энд Деккер Холдингс ГмбХ
Германия, 65510, Идштайн,
ул. Блэк энд Деккер, 40

Хранение.

Необходимо хранить в сухом месте, вдали от источников повышенных температур и воздействия солнечных лучей. При хранении необходимо избегать резкого перепада температур. Хранение без упаковки не допускается

Срок службы.

Срок службы изделия составляет 5 лет. Не рекомендуется к эксплуатации по истечении 5 лет хранения с даты изготовления без предварительной проверки.

Дата изготовления (код даты) указана на корпусе инструмента. Код даты, который также включает год изготовления, отштампован на поверхности корпуса изделия.

Пример:

2014 46 XX, где 2014 –год изготовления, 46-неделя изготовления.

Определить месяц изготовления по указанной неделе изготовления можно согласно приведенной ниже таблице.

Уполномоченное изготовителем юр.лицо:

ООО "Стэнли Блэк энд Деккер", 117485, город Москва, улица Обручева, дом 30/1, строение 2
Телефон: + 7 (495) 258-3981, факс: + 7 (495) 258-3984, E-mail: inbox@dewalt.com

Сведения о импортере указаны в сопроводительной документации и/или на упаковке

Транспортировка.

Категорически не допускается падение и любые механические воздействия на упаковку при транспортировке.

При разгрузке/погрузке не допускается использование любого вида техники, работающей по принципу зажима упаковки.

Перечень критических отказов, возможные ошибочные действия персонала.

Не допускается эксплуатация изделия:

- При появлении дыма из корпуса изделия
- При поврежденном и/или оголенном сетевом кабеле
- при повреждении корпуса изделия, защитного кожуха, рукоятки
- при попадании жидкости в корпус
- при возникновении сильной вибрации
- при возникновении сильного искрения внутри корпуса

Критерии предельных состояний.

- При поврежденном и/или оголенном сетевом кабеле
- при повреждении корпуса изделия

Месяц	Январь	Февраль	Март	Апрель	Май	Июнь	Июль	Август	Сентябрь	Октябрь	Ноябрь	Декабрь	Год производства
Неделя	01	05	09	14	18	22	27	31	36	40	44	49	2014
	02	06	10	15	19	23	28	32	37	41	45	50	
	03	07	11	16	20	24	29	33	38	42	46	51	
	04	08	12	17	21	25	30	34	39	43	47	52	
	05	09	13	18	22	26	31	35	40	44	48		
			14			27							
Неделя	01	05	09	14	18	23	27	31	36	40	44	49	2015
	02	06	10	15	19	24	28	32	37	41	45	50	
	03	07	11	16	20	25	29	33	38	42	46	51	
	04	08	12	17	21	26	30	34	39	43	47	52	
		09	13	18	22	27	31	35	40	44	48	53	
			14					36			49		
Неделя	01	05	09	13	17	22	26	31	35	39	44	48	2016
	02	06	10	14	18	23	27	32	36	40	45	49	
	03	07	11	15	19	24	28	33	37	41	46	50	
	04	08	12	16	20	25	29	34	38	42	47	51	
		09	13	17	21	26	30	35	39	43	48	52	
				22					44				
Неделя	01	05	09	13	18	22	26	31	35	39	44	48	2017
	02	06	10	14	19	23	27	32	36	40	45	49	
	03	07	11	15	20	24	28	33	37	41	46	50	
	04	08	12	16	21	25	29	34	38	42	47	51	
	05	09	13	17	22	26	30	35	39	43	48	52	
						31			44				

АВТОРИЗОВАННЫЕ СЕРВИСНЫЕ ЦЕНТРЫ



Город	Адрес	Телефон
Альметьевск	423451, ул. Тухватуллина, база Смарт	(8553) 30-01-01
Ангарск	665800, ул. Рабочего Штаба, д. 89	(3955) 77-91-02
Архангельск	163071, ул. пр. Тимме, д. 23	(8182) 27-00-49, 29-35-86, 61-64-88
Астрахань	414057, ул. Рождественского, д. 1 Ж	(8512) 35-14-46, 35-14-46
Астрахань	414051, ул. 5-я Литейная, д. 30	(8512) 59-97-00, (908) 617-20-86
Астрахань	414014, ул. Ярославская, д. 34	(8512) 45-03-21
Ачинск	662150, ул. Дзержинского, д. 36	(39151) 6-23-22
Барнаул	656010, ул. пр-т Ленина, д. 73	(3852) 61-77-12
Барнаул	656067, ул. Балтийская д. 66	(3852) 45-58-47
Белгород	308002, ул. Богдана Хмельницкого пр-т, д. 133 В	(4722) 31-82-48, 34-61-29
Белгород	308007, ул. Костюкова, д. 1	(4722) 55-26-43
Благовещенск	675014, ул. Кольцевая, д. 43	(4162) 42-30-70
Бор	606440, ул. Первомайская, д. 7 А	(83159) 9-35-58
Братск	665700, ул. Индустриальный пр-д, д. 5 А, пав. 12	(3953) 40-90-23
Брянск	241035, ул. Бурова, д. 14	(4832) 68-71-75, 33-34-06, 33-12-06
Брянск	241037, ул. Красноармейская, д. 103	(4832) 41-71-44, 33-34-09
Великие Луки	182100, ул. Мурманская, д. 16	(81153) 3-71-20
Владивосток	690105, ул. Бородинская, д. 46/50, к. 306	(423) 234-57-12, 246-32-47
Владикавказ	362003, ул. Калоева, д. 400	(8672) 51-32-23, 74-59-77
Владимир	600022, ул. пр-кт Ленина, д. 44	(4922) 38-27-90
Владимир	600035, ул. Куйбышева, д. 4	(4922) 37-06-05
Волгоград	400074, ул. Козловская, д. 20	(8442) 94-52-49
Волгоград	400055, ул. Фадеева, д. 29	(8442) 55-00-11
Волгоград	400137, ул. 30 Лет Победы, д. 16	(8442) 55-00-11
Волжский	404106, ул. Большевикская, д. 70 Б	(8443) 55-00-99
Вологда	160022, ул. Можайского, д. 44	(8172) 74-30-63
Воронеж	394026, ул. Текстильщиков, д. 2 корп. 3 (Z)	(473) 261-96-35
Воткинск	427430, ул. Садовникова, д. 17	(950) 171-60-05
Екатеринбург	620026, ул. Розы Люксембург, д. 67 А	(343) 251-94-94
Екатеринбург	620026, ул. Шефская, д. 3, корп. А	(343) 219-28-47, 264-04-40
Иваново	153034, ул. Смирнова, д. 95	(4932) 47-54-14, 32-65-42
Иваново	153000, ул. Красногвардейская д. 33	(4932) 30-67-00
Ижевск	426006, ул. Телегина, д. 30	(3412) 93-24-19
Ижевск	426011, ул. Майская, д. 30	(3412) 73-95-85
Иркутск	664075, ул. Байкальская, д. 239, корп. 7	(3952) 22-60-29, 22-87-24
Иркутск	664035, ул. Рабочего штаба, д. 87	(3952) 77-91-02, 77-93-87
Йошкар-Ола	424000, ул. Машиностроителей, д. 2 Б	(8362) 41-97-70
Казань	420029, ул. Сибирский Тракт, д. 34 корп. 12	(843) 211-99-01 (02.03.04)
Казань	420136, ул. Маршала Чуйкова, д. 25	(843) 525-44-15
Казань	420140, ул. Ломжинская, д. 16 А	(843) 262-01-01, 262-27-65
Калининград	236001, ул. Московский пр., д. 253	(4012) 59-06-06, 59-06-13
Калуга	248000, ул. Карла Либкнехта, д. 31	(4842) 23-65-03, (920) 617-81-91
Камышин	403873, ул. Пролетарская, д. 111 Б	(84457) 5-27-27
Кемерово	650044, ул. Абызова, д. 12 А	(3842) 64-01-01, 64-28-00
Киров	610020, ул. Труда, д. 71	(8332) 64-66-56
Киров	630004, ул. Ленина, д. 54	(8332) 35-80-24, 35-80-25
Ковров	601916, ул. Летняя, д. 24 А	(49232) 4-58-66
Кострома	156026, ул. Северной правды, д. 41	(4942) 32-59-91
Кострома	156026, ул. Северной правды, д. 41 А	(4942) 32-59-91, (910) 376-00-10
Краснодар	445000, ул. Новороссийская, д. 174 А	(989) 800-86-32, (918) 977-76-22
Красноярск	660121, ул. Парашютная, д. 15	(3912) 61-98-99, 61-98-95
Красноярск	660022, ул. Азровокзальная, д. 21 стр. 2	(3912) 41-86-40
Курск	305000, ул. Невского, д. 13 Б	(4712) 38-90-65
Липецк	398001, ул. 8 Марта, д. 13	(4742) 74-06-96, 35-32-15
Липецк	398035, ул. Космонавтов, д. 43	(4742) 31-92-69, 79
Магнитогорск	455045, ул. Свободы, д. 7	(3519) 49-26-77
Москва	121471, ул. Гвардейская, д. 3, к.1	(495) 737-81-59, 444-10-70
Мурманск	183038, ул. Ленина пр-т, д. 45	(8152) 47-47-25
Муром	602266, ул. Владимирское шоссе, д. 12	(49234) 2-63-41
Набережные Челны	423803, ул. Сармановский тракт, д. 60	(8552) 33-23-12, 44-49-99
Нальчик	360004, ул. Кирова, д. 137	(8662) 40-29-83
Нижний Новгород	603124, ул. Московское ш., д. 300	(831) 275-35-03
Нижний Новгород	603089, ул. Полтавская, д. 32	(831) 416-78-80, 416-78-70
Нижний Новгород	603086, ул. Должанская, д. 6 Б	(831) 281-81-91
Новокузнецк	654041, ул. пр. Октябрьский, д. 58	(3843) 73-83-17
Новомосковск	301660, ул. Мира, д.17 А	(48762) 7-90-37
Новороссийск	353920, ул. Героев Десантников, д. 61	(8617) 63-50-10
Новосибирск	630091, ул. Советская, д. 52	(3832) 20-00-30
Обнинск	249034, ул. Кабицинская Гос Заря №244	(48439) 9-07-46
Омск	644001, ул. Шебалдина, д. 199, к. 1	(3812) 36-65-09, 36-64-33
Орел	302030, ул. Старо-Московская, д. 7	(4862) 54-36-07
Оренбург	460050, ул. Томилинская д. 238/1	(3532) 53-26-11, 27-87-97
Орск	462421, ул. Новосибирская, д. 90	(3537) 42-10-99
Орск	462421, ул. Новосибирская, д. 211	(3537) 28-15-29
Пенза	440600, ул. Гладкова, д. 10	(8412) 55-32-27
Пермь	614064, ул. Героев Хасана, д. 41	(342) 240-25-39, 240-25-38
Петрозаводск	185031, ул. Заводская, д. 4	(8142) 74-72-42, 77-15-77
Псков	180006, ул. Первомайская, д. 33	(8112) 72-45-55, 72-30-56
Пятигорск	357500, ул. Суворовский проезд, д. 1 А	(8793) 38-27-57
Ростов-на-Дону	344004, ул. Нансена, д. 140	(863) 207-21-06, 279-03-05

Ростов-на-Дону	344079, ул. Нансена, д. 77	(863) 295-74-65
Рязань	390000, ул. Кольцова, д. 14	(4912) 28-20-16, (800) 100-80-33
Рязань	390037, ул. Советской Армии, д. 5	(4912) 32-07-81
Самара	443052, ул. Земеца, д. 25	(846) 955-24-14
Самара	443080, ул. 4-й проезд, д. 66	(846) 342-52-61
Санкт-Петербург	190103, ул. наб. Обводного канала, д. 187, литер Д	(812) 777-0-111, 251-83-39
Санкт-Петербург	190013, ул. Рузовская, д. 5/13, литер А, пом. 6-Н	(812) 647-35-68
Саранск	430026, ул. Пролетарская, д. 144 А	(8342) 23-32-23
Саратов	410003, ул. Кутякова, д. 22	(8452) 27-26-55, 27-31-46
Саратов	410039, ул. Танкистов, д. 37	(8452) 43-17-23
Серпухов	142200, ул. Северное ш., д. 6	(4967) 76-12-80
Смоленск	214004, ул. 2-й Краснинский переулок, д. 14	(4812) 32-15-42, 32-14-73
Сокол	162130, ул. Набережная Свободы, д. 52	(81733) 2-29-79, 2-26-72
Сочи	354000, ул. Транспортная, д. 78/8	(8622) 64-87-68
Сочи	354340, ул. Старонасыпная, д. 30/2	(8622) 40-20-64
Сочи	354000, ул. 20-й Горнострелковой дивизии д. 16	(8622) 241-25-92
Ставрополь	355002, ул. Серова д. 263	(8652) 94-55-15
Стерлитамак	453118, ул. Худайбердина, д. 202 А	(3473) 41-41-19
Тольятти	445000, ул. Офицерская, д. 24	(8482) 51-58-13, 51-54-48
Томск	634061, ул. Герцена, д. 72	(3822) 52-25-02, 52-34-73
Тюмень	625026, ул. Республики, д. 143, ост. Газпром	(3452) 31-03-11, 20-55-97
Туапсе	352800, ул. Армавирская, д. 8 А	(918) 600-32-42
Тула	300041, ул. Коминтерна, д. 24	(4872) 55-87-21
Узловая	301600, ул. Трегубова, д. 31 А	(48731) 6-29-64
Улан-Удэ	670031, ул. Сахьяновой, д. 9 В	(3012) 43-70-54, 43-58-61
Ульяновск	432071, ул. пр-т Нариманова, д. 1	(8422) 37-01-46
Ульяновск	432063, ул. Минаева, д. 6	(8422) 30-79-03
Уфа	450078, ул. Кирова, д. 101	(347) 246-31-86
Ухта	169300, ул. Проезд Строителей, д. 21	(8216) 74-84-34
Хабаровск	680014, ул. Переулок Гаражный д. 4	(4212) 40-07-78
Чебоксары	428000, ул. Базовый проезд, д. 8 Б	(8352) 57-39-62
Челябинск	454138, ул. Молодогвардейцев, д. 7	(351) 267-50-01, 267-50-04
Энгельс	413113, ул. Полиграфическая, д. 186	(8453) 55-85-78
Южно-Сахалинск	693005, ул. Железнодорожная, д. 29	(4242) 46-22-08
Якутск	150014, ул. пер. Виллюйский, д. 6, пав. 8	(4112) 32-10-15
Ярославль	150014, ул. Рыбинская, д. 30/30	(4852) 20-05-28, 20-05-29
Ярославль	150040, ул. пр-т Ленина, д. 37/73, пом. 69, 70, 71	(4852) 73-34-91
Приёмный Пункт		
Саранск	430026, ул. Пролетарская, д. 144 А	(8342) 23-32-23
Тверь	наб. Никитина, д. 142	(4822) 52-27-87
	Украина	
UA	Донецк	83018, ул. Ершова д. 10
	Днепропетровск	49038, ул. Вокзальная, д. 6
	Запорожье	69057, ул. 40 лет Советской Украины, д. 86Б
	Ивано-Франковск	76000, ул. Мельничука, д. 8
	Киев	04073, ул. Сырецкая, д. 33Ш
	Львов	79020, ул. Замарстыновская, д. 76
	Одесса	65033, ул. Строганова, д. 29А
	Севастополь	99003, ул. Льва Толстого, д. 7
	Симферополь	95011, ул. Крылова, д. 21/22
	Харьков	61001, ул. Юлия Чигирина, д. 13
	Луцк	43024, пр. Соборности, д. 11 а
	КривойРог	50000, пр. Мира, д. 16
	Херсон	73000, ул. Дровника, д. 12
	Армения	
AM	Ереван	0070, ул. Вардананца, д. 28
	Беларусь	(37410) 57-02-31
BY	Минск	220049, ул. Волгоградская, д. 13, к. 8
	Казахстан	(017) 280-77-81, 280-76-93
KZ	Алматы	050060, ул. Березовского, д. 3А
	Актобе	030000, ул. Санкибай Батыра, д. 4 Л
	Астана	010000, ул. Пушкина, д. 37/1
	Усть-Каменогорск	070003, ул. Космическая, д. 4/19
	Кустанай	110000, ул. Складская, бутик № 35
	Грузия	
GE	Тбилиси	0141, ул. Ксанская №22
		(832) 260 94 49

Сервисная сеть **BLACK & DECKER** постоянно расширяется.

Информацию об обслуживании в других городах Вы можете получить по телефонам
в Москве: (495) 258 39 81/2/3, в Киеве: (044) 507 05 17
<http://www.blackanddecker.ru>

Исправный и полностью укомплектованный товар получил(а), с гарантийными условиями ознакомлен(а)/
Справний та повністю укомплектований товар отримав(ла), з гарантійними умовами ознайомлен(а)/
Спраўны і поўнасьцю укамплектаваны тавар атрымаў(ла), з гарантійнымі умовамі азнаёмлены(а)/
Түзу және толық жинақталған тауар қабылдадым, кепілдік шарттарымен таныстым/
Тузатилган ва тулик комплектли махсулотни олдим, гарантия шартлари билан танишиб чиқдим“

Подпись покупателя/ Підпис покупця/ Подпис покупателя/ Сатып алушының қолтанбасы/ Харидорнинз имзоси

Наименование инструмента	
Модель	
Наименование продавца	
Дата продажи	

М.П.
Продавца

Серийный номер Дата производства

Инструмент		
Зарядное устройство		
Аккумулятор 1		
Аккумулятор 2		



Уважаемый покупатель!

**2 ГОДА
ГАРАНТИИ**

1. Поздравляем Вас с покупкой высококачественного изделия Black+Decker и выражаем признательность за Ваш выбор.
2. При покупке изделия требуйте проверки его комплектности и исправности в Вашем присутствии, инструкцию по эксплуатации и заполненный Гарантийный талон на русском языке. В гарантийном талоне должны быть внесены: модель, дата продажи, серийный номер, дата производства инструмента; название, печать и подпись торговой организации. При отсутствии у Вас правильно заполненного Гарантийного талона, а также несоответствия указанных в нем данных мы будем вынуждены отклонить Ваши претензии по качеству данного изделия.
3. Во избежание недоразумений убедительно просим Вас перед началом работы с изделием внимательно ознакомиться с инструкцией по его эксплуатации. Правовой основой настоящих гарантийных условий является действующее Законодательство. Гарантийный срок на инструмент составляет 24 месяца и исчисляется со дня продажи. В случае устранения недостатков изделия, гарантийный срок продлевается на период его нахождения в ремонте. Срок службы изделия составляет 5 лет со дня продажи.
4. В случае возникновения каких-либо проблем в процессе эксплуатации изделия рекомендуем Вам обращаться только в уполномоченные сервисные центры Black+Decker, адреса и телефоны которых Вы сможете найти в гарантийном талоне, на сайте www.2helpU.com или узнать в магазине. Наши сервисные станции - это не только квалифицированный ремонт, но и широкий ассортимент запчастей и принадлежностей.
5. Производитель рекомендует проводить периодическую проверку и техническое обслуживание изделия в уполномоченных сервисных центрах.
6. Наши гарантийные обязательства распространяются только на неисправности, выявленные в течение гарантийного срока и вызванные дефектами производства и \ или материалов.
7. Гарантийные условия не распространяются на неисправности изделия, возникшие в результате:
 - 7.1. Несоблюдения пользователем предписаний инструкции по эксплуатации изделия, применения изделия не по назначению, неправильном хранении, использования принадлежностей, расходных материалов и запчастей, не предусмотренных производителем.
 - 7.2. Механического повреждения (сколы, трещины и разрушения) внутренних и внешних деталей изделия, основных и вспомогательных рукояток, сетевого электрического кабеля, вызванного внешним ударным или любым иным воздействием.
 - 7.3. Попадания в вентиляционные отверстия и проникновение внутрь изделия посторонних предметов, материалов или веществ, не являющихся отходами, сопровождающими применение изделия по назначению, такими как: стружка, опилки, песок, и пр.
 - 7.4. Воздействия на изделие неблагоприятных атмосферных и иных внешних факторов, таких как дождь, снег, повышенная влажность, нагрев, агрессивные среды, несоответствие параметров питающей электросети, указанных на инструменте.
 - 7.5. Стихийного бедствия. Повреждение или утрата изделия, связанное с непредвиденными бедствиями, стихийными явлениями, в том числе вследствие действия непреодолимой силы (пожар, молния, потоп и другие природные явления), а также вследствие перепадов напряжения в электросети и другими причинами, которые находятся вне контроля производителя.
8. Гарантийные условия не распространяются:
 - 8.1. На инструменты, подвергавшиеся вскрытию, ремонту или модификации вне уполномоченного сервисного центра.
 - 8.2. На детали и узлы, имеющие следы естественного износа, такие как: приводные ремни и колеса, угольные щетки, смазка, подшипники, зубчатое зацепление редукторов, резиновые уплотнения, сальники, направляющие ролики, муфты сцепления, бойки, толкатели, стволы, и т.п.
 - 8.3. На сменные и расходные части: цанги, зажимные гайки и фланцы, фильтры, ножи, шлифовальные подошвы, цепи, звездочки, пильные шины, защитные кожухи, пилки, абразивы, пильные и абразивные диски, фрезы, сверла, буры и т.п.
 - 8.4. На неисправности, возникшие в результате перегрузки инструмента (как механической, так и электрической), повлекшей выход из строя одновременно двух и более деталей и узлов, таких как ротора и статора, обеих обмоток статора, ведомой и ведущей шестерни редуктора или других узлов и деталей. К безусловным признакам перегрузки изделия относятся, помимо прочего: появление цветов побежалости, деформация или оплавление деталей и узлов изделия, потемнение или обугливание изоляции проводов электродвигателя под воздействием высокой температуры.

Товар получен в исправном состоянии, без видимых повреждений, в полной комплектации, проверен в моем присутствии, претензий по качеству товара не имею. С условиями гарантийного обслуживания ознакомлен и согласен.

Ф.И.О. и подпись владельца _____

ОТМЕТКА О ПРОВЕДЕНИИ СЕРВИСНОГО ОБСЛУЖИВАНИЯ

№1	№2	№3	№4
Дата поступления	Дата поступления	Дата поступления	Дата поступления
Дата ремонта	Дата ремонта	Дата ремонта	Дата ремонта
Дата выдачи	Дата выдачи	Дата выдачи	Дата выдачи
Печать и подпись сервисного центра	Печать и подпись сервисного центра	Печать и подпись сервисного центра	Печать и подпись сервисного центра

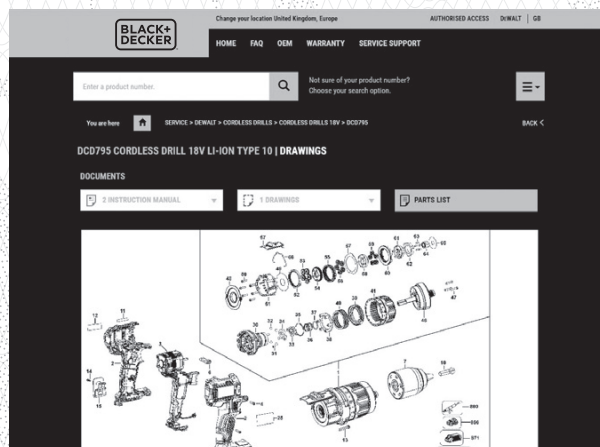
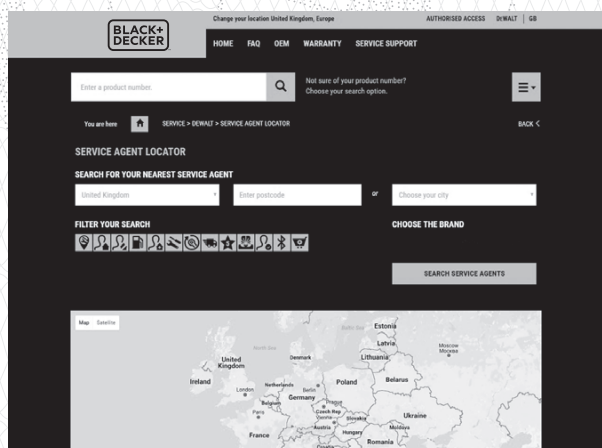
Уважаемые клиенты, наша сеть авторизованных сервисных центров постоянно расширяется. Актуальную информацию об обслуживании инструментов, в интересующем вас городе, вы можете узнать на сайте

www.2helpU.com

На сайте www.2helpU.com доступны следующие функции:

Информация по авторизованным сервисным центрам:

- Список авторизованных сервисных центров
- Удобный поиск ближайшего сервисного центра
- Руководство по эксплуатации
- Технические характеристики
- Список деталей и запасных частей
- Схема сборки инструмента



Также данную информацию вы можете получить позвонив по телефонам:

+7(800) 10 00 876 в России

+38(044) 507 05 17 в Украине

C O M P A N Y