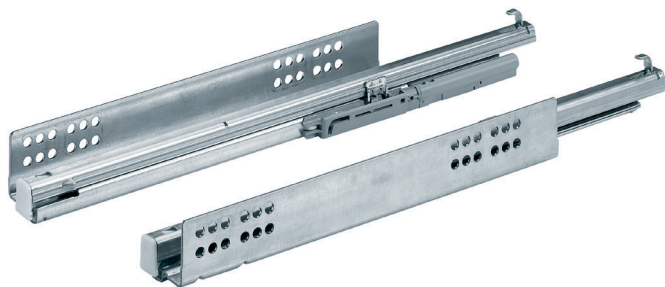


# Направляющие полного выдвижения для деревянных ящиков

## Quadro V6 Push to open

### Нагрузочная способность 30 кг



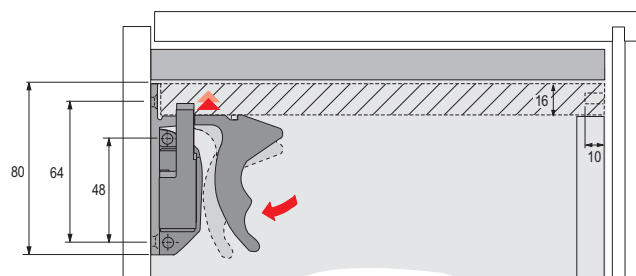
- Push to open – механизм, работающий по принципу «нажал – открыл», легко и бесшумно открывает ящики.
- Идеальная стабильность в вертикальном и горизонтальном направлениях. Износостойкие направляющие каналы обеспечивают идеальное перемещение стальных шариков внутри направляющей – для точной и контролируемой работы.
- Направляющие каналы не нуждаются в обслуживании благодаря функции самоочистки.
- Надвижной монтаж – просто поместить ящик на направляющие и задвинуть внутрь. Готово!
- Прочный фиксатор со встроенным регулировочным колесиком для настройки высоты без инструмента.
- Взаимозаменяемость компонентов системы – замена Quadro частичного выдвижения на Quadro полного выдвижения без изменений размеров корпуса, ящика и передней панели.

Номинальная длина / длина ящика, мм	Расстояние между отверстиями b1, мм	Расстояние между отверстиями b2, мм	Минимальная глубина корпуса, мм	Артикул		Кол-во
				левая	правая	
250	142	-	263	9 111 359	9 111 360	20
300	192	-	313	9 105 123	9 105 124	20
350	192	-	363	9 105 929	9 105 931	20
400	224	-	413	9 105 121	9 105 122	20
450	256	-	463	9 105 907	9 105 908	20
500	288	224	513	9 105 118	9 105 119	20
550	288	224	563	9 111 355	9 111 356	20

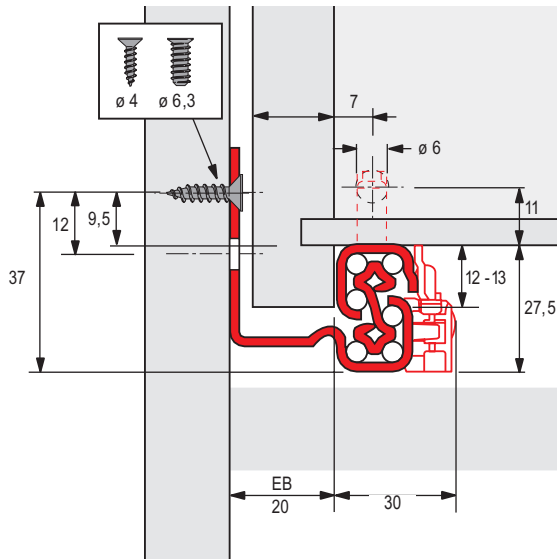
#### Фиксатор со встроенным регулировочным колесиком для настройки высоты

- Пластмасса черного цвета

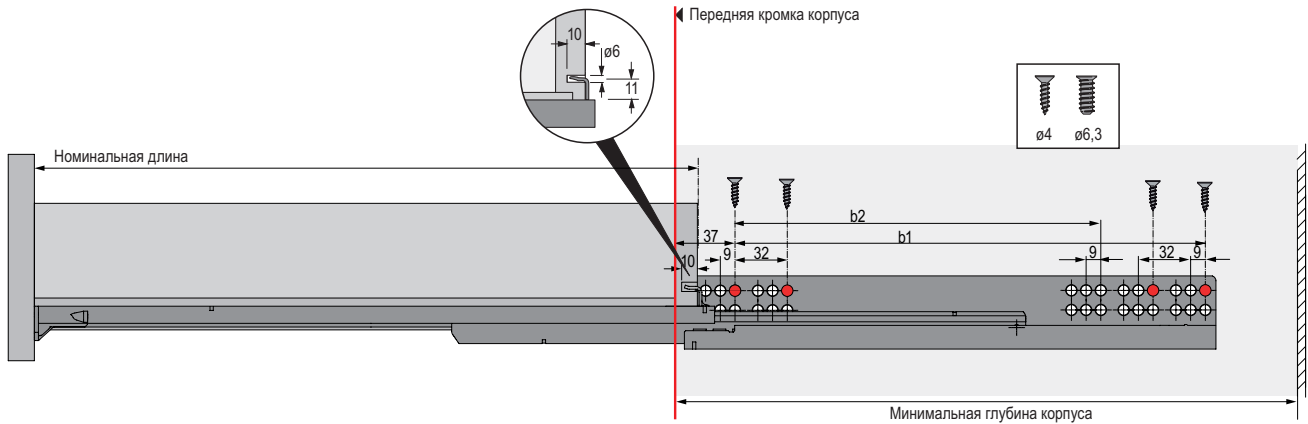
Наименование	Артикул	Кол-во
Фиксатор левый	0 075 806	100
Фиксатор правый	0 075 807	100



# Направляющие полного выдвижения для деревянных ящиков Quadro V6 Push to open Нагрузочная способность 30 кг



	Размеры, мм	Артикул	Кол-во
	ø 6,3 x 10,5	1 008 302	1000
	ø 4,0 x 16	0 010 085	200



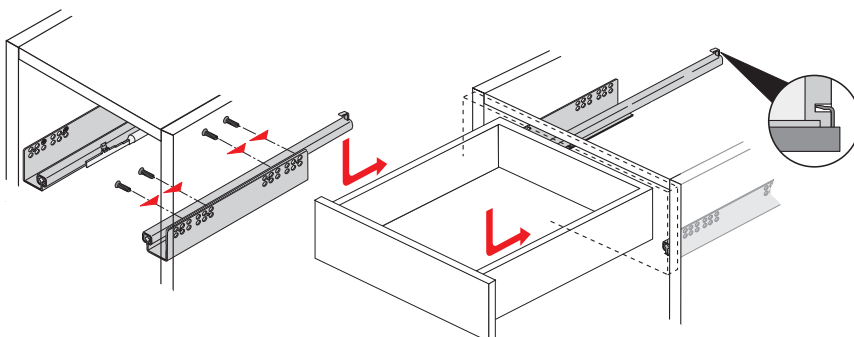
Данные размеры предусматривают зазор передней панели и корпуса, равный 4 мм. Толщина амортизаторов для передней панели также должна учитываться.

• = Минимальное количество крепежных положений

## Инструкция по монтажу

### Монтаж Quadro

Quadro крепится к корпусу шурупами для дерева Ø 4 мм или шурупами прямого крепления с потайной головкой Ø 5 мм.



Количество используемых шурупов зависит от общего веса, типа шурупов и качества материала корпуса.

### Демонтаж

