

AF09...38(Z)(B), NF(Z)(B)22E...80E, CA4, CAL4, CAT4, CC4

1SBC101027M6801 - 10/19

Contactors AF, contactor relays NF and accessories
Schütze AF, Hilfsschütze NF und Zubehör
Contacteurs AF, contacteurs auxiliaires NF et accessoires
Kontaktorer AF, reläkontaktorer NF och tillbehör
Contattori AF, contattori ausiliari NF e accessori
Contadores AF, contadores auxiliares NF y accesorios
接触器 AF, 中间继电器 NF 及配件
Контакты AF., Реле управления NF., аксессуары

Operating instructions
Betriebsanleitung
Notice d'instruction
Instruktion
Istruzioni tecniche
Instrucciones de empleo
操作说明
Инструкция по эксплуатации

AF09...16(Z)(B)-30-01
AF09...16(Z)(B)-30-10
AF09...16(Z)(B)-40-00
AF09...16(Z)(B)-22-00
NF(Z)(B)22E...40E

AF26...38(Z)(B)-30-00
AF26...38(Z)(B)-40-00
AF26...38(Z)(B)-22-00

AF09...16(Z)-30-22
NF(Z)(B)44E...80E

AF26...38(Z)-30-22

AF26...38(Z)-30-11

TF42 → AF09...38(Z)-30
TF42 → AF09...38(Z)-30
TF42 → AF26...38(Z)-30

NF(Z)(B)...
AF09...38(Z)(B)

NF(Z)(B)40E
AF09...16(Z)(B)-30-10
AF09...16(Z)(B)-40-00
AF26...38(Z)(B)-30-00

AF09...16(Z)(B)-30-01
AF26...38(Z)(B)-40-00
AF09...38(Z)(B)-22-00
NF(Z)(B)22E...31E

NF(Z)(B)44E...80E
AF09...38(Z)-30-22
AF26...38(Z)-30-11

+ max 6 aux contacts* / 4NC**
+ max 6 aux contacts* / 3NC**
+ max 1x CAL4-11
+ max 2x CAL4-11

CC4: *max 1x CC4-10 + 1x CC4-01 / ** max NC-1

Uc > 24V 50/60Hz
Uc > 20V DC
Uc = 12-20VDC

A1 **A2** **A1** **A2**

Uc = 24-60V 50/60Hz
Uc = 48-130V 50/60Hz-DC

WARNING: if opening of BCP, controller shall be examined and replaced if damaged.

	AF09, AF12	AF16	AF26	AF30	AF38
Max Short-circuit at 480V, 600V (kA)	5	100	5	100	100
Max Short-circuit at 480V, 600V (kA)	5	100	5	100	100
Max Short-circuit at 480V, 600V (kA)	5	100	5	100	100

NOTICE: This product has been designed for environment A. Use of this product in environment B may cause unwanted electromagnetic disturbances in which case the user may be required to take adequate mitigation measures.

HINWEIS: Dies ist ein Produkt für Umgebung A. In Haus- / Umgebungsgebung kann dieses Gerät unerwünschte Funkstörungen verursachen; in diesem Fall kann der Anwender verpflichtet sein, angemessene Maßnahmen durchzuführen.

AVVERTISSEMENT: Ce produit a été conçu pour un environnement A. L'utilisation de ce produit dans un environnement B peut causer des perturbations électromagnétiques non désirées qui, dans ce cas, peuvent obliger l'utilisateur à prendre des mesures d'atténuation appropriées.

OBSEVERER: Den här produkten har konstruerats för miljöklass A. Användning av den här produkten i miljöklass B kan förorsaka oönskade elektromagnetiska störningar och i så fall krävs att användaren vidtar erforderliga åtgärder.

AVVERTENZA: Questo prodotto è stato progettato per l'ambiente A. L'uso di questo prodotto nell'ambiente B può provocare disturbi elettromagnetici indesiderati, nel qual caso l'utilizzatore può dover prendere adeguate misure per loro attenuazione.

NOTA: Este producto ha sido diseñado para ambientes A. El uso de este producto en ambientes B puede causar perturbaciones electromagnéticas no deseadas, en tal caso el usuario tendrá que tomar las medidas de mitigación adecuadas.

警告: 本产品适用于环境A。在环境B中使用本产品会产生有害电磁干扰, 在此情况下用户需采取适当防护措施。

Замечание: Устройство разработано для применения в средах категории А. Применение в средах категории В может привести к возникновению нежелательных электромагнитных помех. В этом случае могут потребоваться дополнительные меры защиты от помех.

	AF09...16(Z)(B) 3 & 4-pole	AF26...38(Z)(B) 3-pole	AF26...38(Z)(B) 4-pole
Max Fuse	30A/RK5	30A/RK5	60A/RK5
max Fuse	30A/RK5	30A/RK5	60A/RK5
Max Short-circuit at 480V, 600V (kA)	5	100	5
Max Short-circuit at 480V, 600V (kA)	5	100	5

	AF26	AF30	AF38
max Fuse	60A/RK5	100A/RK5	100A/RK5
max Fuse	60A/RK5	100A/RK5	100A/RK5
Max Short-circuit at 480V, 600V (kA)	5	100	100
Max Short-circuit at 480V, 600V (kA)	5	100	100

	AF26/AF30/AF38	AF26/AF30/AF38	AF26/AF30/AF38
max Fuse	100A/RK5	100A/RK5	100A/RK5
max Fuse	100A/RK5	100A/RK5	100A/RK5
Max Short-circuit at 480V, 600V (kA)	5	100	100
Max Short-circuit at 480V, 600V (kA)	5	100	100

Assembly - Anbau - Montage - Montering
Montaggio - Montaje - 安裝 - Монтаж - تركيب

Disassembly - Abbau
Démontage - Demontering
Montaggio - Desmontaje
拆卸 - Демонтаж - تفكيك

Acc. to UL60947-4-1 and CSA C22.2 NO. 60947-4-1 min. enclosure for:
AF09...16(Z)(B), NF(Z)(B)... : 180 x 130 x 150mm
AF26...38(Z)(B) 3-pole : 255 x 180 x 175mm
AF26...38(Z)(B) 4-pole : 180 x 130 x 175mm

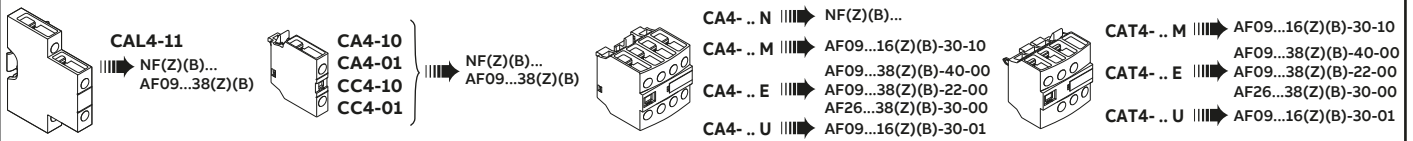
	AF09...16(Z)(B), NF(Z)(B)22E...80E	AF26...38(Z)(B) 3-pole	AF26...38(Z)(B) 4-pole
A mm	77 3.03"	86 3.39"	101 3.98"
B mm	71 2.80"	80 3.15"	95 3.74"
A mm	110.5 4.35"	119.5 4.70"	111.5 4.39"
B mm	71 2.80"	80 3.15"	80 3.15"

EN/IEC 60715

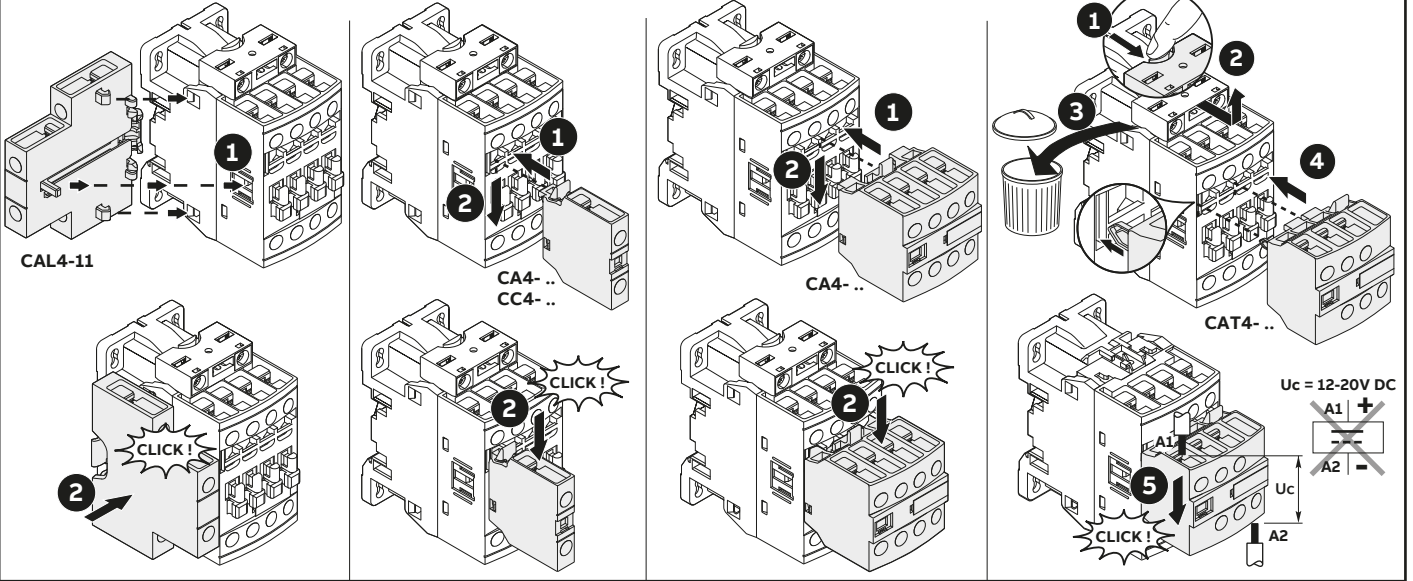
产品符合	能效等级	吸持功率
devices comply to GB21518	Energy efficiency level	Holding power VA
24 ... 250V AF09...38(Z)(B)-30...	2	3,5
250 ... 500V AF09...16(Z)(B)-30...	2	5
AF26...38(Z)(B)-30...	2	5,5

ABB France
 2, rue d'Arsonval
 69680 Chassieu / France
 www.abb.com/lowvoltage

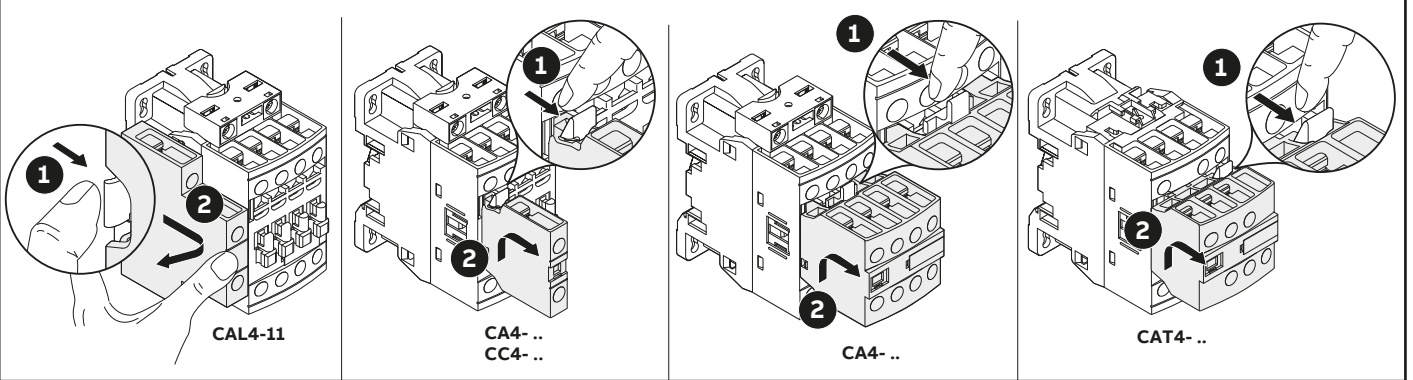




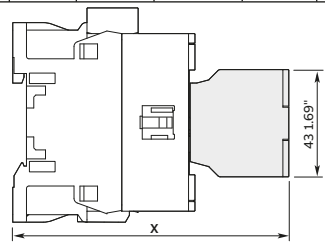
Assembly - Anbau - Montage - Monteren - Montaggio - Montaje - 安裝 - Монтаж - تركيب



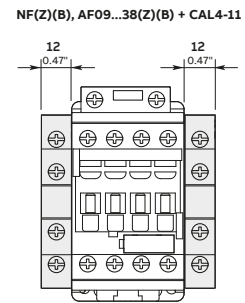
Disassembly - Abbau - Démontage - Démonter - Smontaggio - Desmontaje - 拆卸 - Демонтаж - تفكيك



CA4-... CC4-... CAT4-... CAL4-..								
	M 3,5 1,2 N.m	∅ 5,5	pozidriv N°2	2 x 1...2,5	2 x 0,75...2,5	1 x 0,75...2,5 2 x 0,75...1,5	L = 10mm	L < 8mm



	X mm inch	
	1-pole CA4 1-pole CC4 4-pole CA4	2-pole CAT4
NF(Z)(B)22E...40E	110,5 4.35"	102,5 4.03"
AF09...16(Z)(B)	119,5 4.7"	111,5 4.39"
AF26...38(Z)(B) 3-pole	134,5 5.3"	126,5 4.98"



Warning ! Hazardous voltage! The operation, installation and servicing of this appliance must be carried out by a qualified electrician applying the relevant rules of the art, installation standards and safety regulations. Before operating the contactors, check that control voltage complies with the data of the coil. Connection to other control voltage can destroy the coil. Do not touch live parts. Danger !

Warnung ! Gefährliche Spannung! Die Inbetriebnahme und die Installation des vorhandenen Gerätes sowie jegliche Wartungsarbeiten müssen durch einen Fachelektriker, der die anerkannten technischen Regeln, die Montagenormen und die Sicherheitsvorschriften beachtet, durchgeführt werden. Vor Inbetriebnahme der Schütze prüfen ob Steuerspannung am Verwendungsort mit den aufgedruckten Spulendaten übereinstimmt. Der Anschluss einer anderen Steuerspannung kann zur Zerstörung der Spule führen. Spannung führende Teile nicht berühren. Lebensgefahr !

Avvertimento ! Tensione elettrica pericolosa! La mise en oeuvre, l'installation de cet appareil et toute intervention doivent être effectuées par un électricien professionnel appliquant les règles de l'art, les normes d'installation et les règlements de sécurité. Avant la mise en marche des contacteurs, vérifier que la tension du circuit de contrôle correspond bien aux indications de la bobine. Le raccordement d'une tension différente peut mener à une destruction de la bobine. Ne pas toucher les pièces sous tension. Danger de mort !

Warning ! Farlig spänning! Igångsättning och installation av apparaten samt alla ingrepp bör utföras av en kompetent elektriker enligt gällande installationsnormer och säkerhetsregler. Kontrollera före installation av kontaktorn att aktuell manöverspänning överensstämmer med spolens märkdata. Felaktigt manöverspänning kan skada spolen. Beröring av spänningsförande delar är förenat med livsfara.

Avvertenza ! Tensione pericolosa! La messa in opera, l'installazione di questo apparecchio ed ogni tipo di intervento devono essere effettuati da un elettricista professionista il quale applichi le regole del mestiere, le norme di installazione ed i regolamenti di sicurezza. Prima della messa in servizio del contattore, verificare che la tensione del circuito di comando corrisponda esattamente a quella indicata sulla bobina. L'alimentazione con una tensione diversa, può provocare la distruzione della bobina. Non toccare le parti attive. Pericolo di vita !

¡ Advertencia ! Tensión peligrosa! La puesta en aplicación, la instalación de este aparato y cualquier intervención deben realizarse por un electricista profesional que aplique las reglas del oficio, las normas de instalaciones y la reglamentación de seguridad. Antes de la puesta en servicio del contactor, comprobar si coinciden la tensión de mando con los datos impresos en la bobina. La conexión de otra tensión de mando puede producir la destrucción de la bobina. Las partes bajo tensión no deben tocarse. Peligro de muerte !

警告 ! 电压危险! 产品安装、操作、维修必须由具备资质的专业电工遵照相关制度、法规、安装标准及安全规范完成。接触器通电操作前，必须检查接入控制线圈的供电电源的实际电压。务必不要触及带电部件，危险！

ОСТОРОЖНО ! Опасное напряжение! Ввод в эксплуатацию, обслуживание и сервисные работы на оборудование должны производиться квалифицированным персоналом в соответствии с национальными стандартами и требованиями безопасности. Перед началом эксплуатации проверьте соответствие напряжения управления с данными катушки. Подключение несоответствующего напряжения может вывести из строя катушку управления. Не драгивайтесь до токоведущих частей. Опасно!

تحتير ! جهد كهربائي خطر! يجب أن يتم تشغيل هذا الجهاز وتركيبه وعمل صيانة له من قبل فني كهرباء مؤهل يقوم بتطبيق القواعد المتعلقة بالحرارة ومعيار التركيب وأنظمة السلامة. قبل تشغيل الملامسات، تحقق من أن الجهد الكهربائي الخاص بالتمتد يتوافق مع بيانات المنتج. يمكن أن يؤدي التوصيل بجهد كهربائي آخر خاص بالتمتد إلى تدمير المنتج. لا تلمس الأجزاء الحاملة للتيار الكهربائي. خطر !