

# Направляющие полного выдвижения для деревянных ящиков Quadro V6 Silent System Нагрузочная способность 30 кг



- Silent System – демпфер, интегрированный в направляющую Quadro V6, закрывает ящики плавно и бесшумно.
- Идеальная стабильность в вертикальном и горизонтальном направлениях. Износостойкие направляющие каналы обеспечивают идеальное перемещение стальных шариков внутри направляющей – для точной и контролируемой работы.
- Направляющие каналы не нуждаются в обслуживании благодаря функции самоочистки.
- Надвижной монтаж – просто поместить ящик на направляющие и задвинуть внутрь. Готово!
- Прочный фиксатор со встроенным регулировочным колесиком для настройки высоты без инструмента.
- Взаимозаменяемость компонентов системы – замена Quadro частичного выдвижения на Quadro полного выдвижения без изменений размеров корпуса, ящика и передней панели.

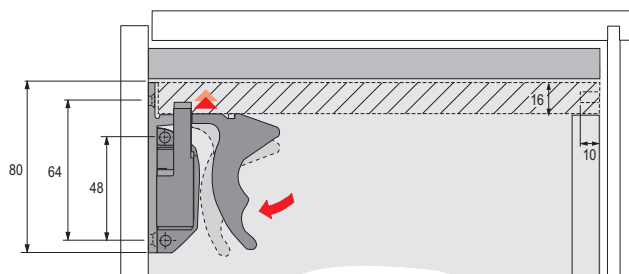
Номинальная длина / длина ящика, мм	Расстояние между отверстиями b1, мм	Расстояние между отверстиями b2, мм	Минимальная глубина корпуса, мм	Артикул		Кол-во	Артикул Комплект	Кол-во
				левая	правая			
300	192	-	313	9 047 647	9 047 648	20		
350	192	-	363	9 047 662	9 047 666	20		
400	224	-	413	9 047 735	9 047 736	20		
450	256	-	463	9 047 751	9 047 752	20		
500	288	224	513	9 047 770	9 047 771	20		
550	288	224	563	9 047 774	9 047 775	20		
600	352	-	613				0 045 297*	1 компл.

## Фиксатор со встроенным регулировочным колесиком для настройки высоты

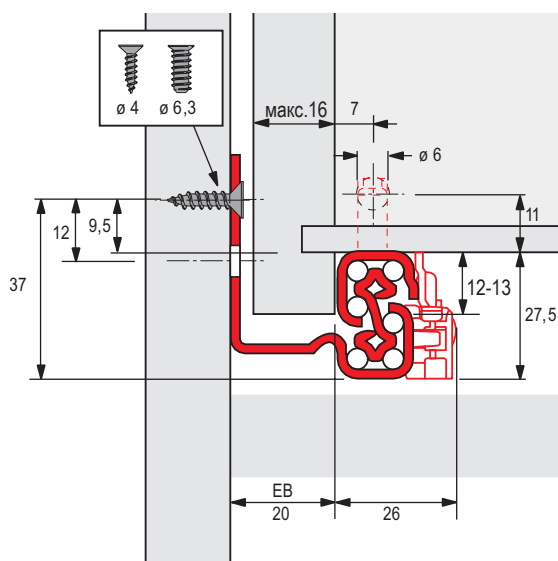
- Пластмасса черного цвета


Наименование	Артикул	Кол-во
Фиксатор левый	0 075 806	100
Фиксатор правый	0 075 807	100

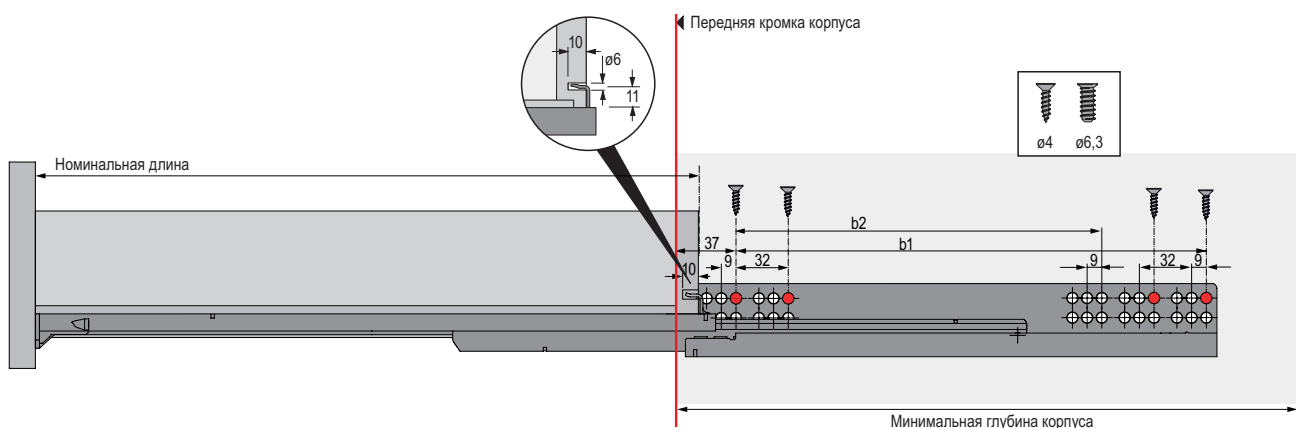
\*по запросу



# Направляющие полного выдвижения для деревянных ящиков Quadro V6 Silent System Нагрузочная способность 30 кг



	Размеры, мм	Артикул	Кол-во
	ø 6,3 x 10,5	1 008 302	1000
	ø 4,0 x 16	0 010 085	200



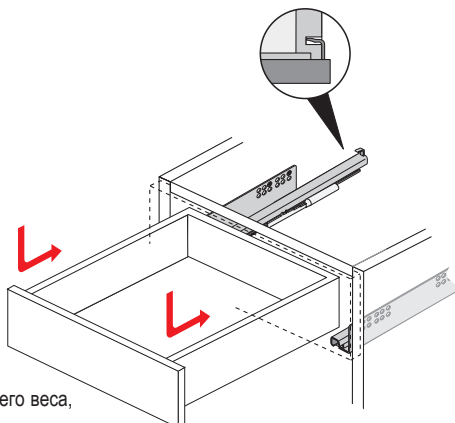
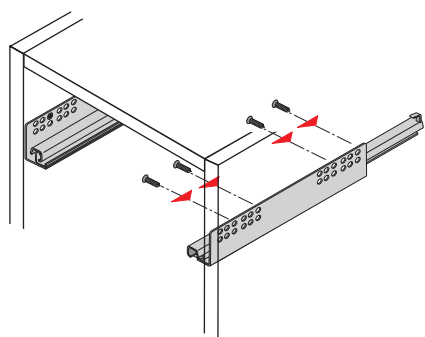
Данные размеры предусматривают зазор передней панели и корпуса, равный 1,5 мм. Толщина амортизаторов для передней панели также должна учитываться.

• = Минимальное количество крепежных положений

## Инструкция по монтажу

### Монтаж Quadro

Quadro крепится к корпусу шурупами для дерева Ø 4 мм или шурупами прямого крепления с потайной головкой Ø 5 мм.



Количество используемых шурупов зависит от общего веса, типа шурупов и качества материала корпуса.

### Демонтаж

