



ВОДА ПОД КОНТРОЛЕМ

ПАСПОРТ НА СМЕСИТЕЛИ GROSS AQUA®
ИНСТРУКЦИЯ ПО МОНТАЖУ И ЕКСПЛУАТАЦИИ

СОДЕРЖАНИЕ:

ИНСТРУКЦИЯ ПО УСТАНОВКЕ СМЕСИТЕЛЯ GROSS AQUA®	4 стр.
УСТАНОВКА СМЕСИТЕЛЯ ДЛЯ ВАННЫ И ДУША С ДЛИННЫМ ИЗЛИВОМ СО ВСТРОЕННЫМ В КОРПУС ПЕРЕКЛЮЧАТЕЛЕМ ИЗЛИВ/ДУШ.....	6 стр.
УСТАНОВКА СМЕСИТЕЛЯ ДЛЯ ВАННЫ И ДУША С ДЛИННЫМ ИЗЛИВОМ И РАЗДЕЛЬНЫМ ПЕРЕКЛЮЧАТЕЛЕМ ИЗЛИВ/ДУШ	8 стр.
УСТАНОВКА СМЕСИТЕЛЯ ДЛЯ ВАННЫ И ДУША	10 стр.
УСТАНОВКА СМЕСИТЕЛЯ ДЛЯ ДУША/ ДУШЕВОЙ КАБИНЫ	12 стр.
УСТАНОВКА СМЕСИТЕЛЯ ДЛЯ УМЫВАЛЬНИКА / БИДЕ.....	14 стр.
УСТАНОВКА СМЕСИТЕЛЯ ДЛЯ КУХНИ.....	16 стр.
УСТАНОВКА СМЕСИТЕЛЯ ДЛЯ КУХНИ С КОМПЛЕКТОМ КРЕПЕЖА EASY FIX	18 стр.
ЭКСПЛУАТАЦИЯ.....	21 стр.
СОВЕТЫ ПО ЭКОНОМИИ ВОДЫ	22 стр.

ИНСТРУКЦИЯ ПО УСТАНОВКЕ СМЕСИТЕЛЯ GROSS AQUA®

Спасибо за приобретение смесителя GROSS AQUA®. Все смесители GROSS AQUA® разработаны и протестированы для долговечной и стабильной работы. Все детали смесителя, имеющие постоянный контакт с водой выполнены из материалов, допущенных к использованию - латунь соответствующая ГОСТ 17711-93, пищевая пластмасса и нетоксичный каучук. Подвижные части смазаны нетоксичной, гипоаллергенной силиконовой смазкой. Следуйте данной инструкции - это поможет вам быстро и просто установить смеситель.

ВНИМАНИЕ!

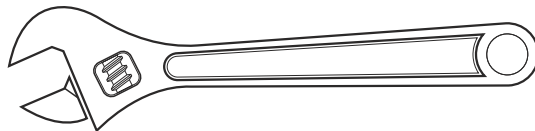
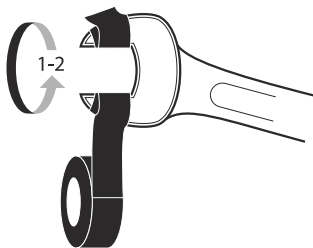
ПЕРЕД НАЧАЛОМ УСТАНОВКИ ВНИМАТЕЛЬНО ИЗУЧИТЕ ДАННУЮ ИНСТРУКЦИЮ.
УСТАНОВКА СМЕСИТЕЛЯ ДОЛЖНА ПРОИЗВОДИТЬСЯ СПЕЦИАЛИСТОМ!

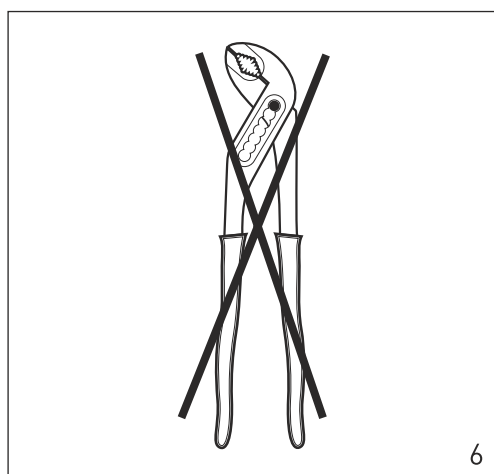
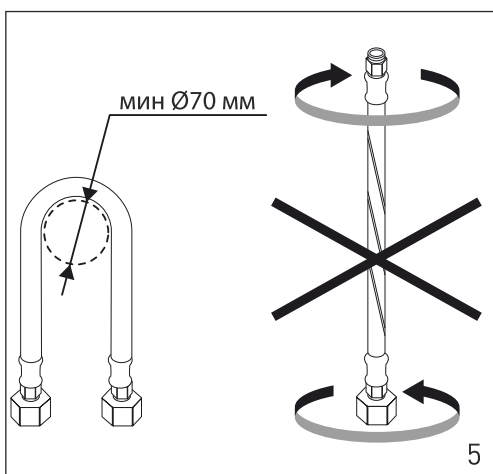
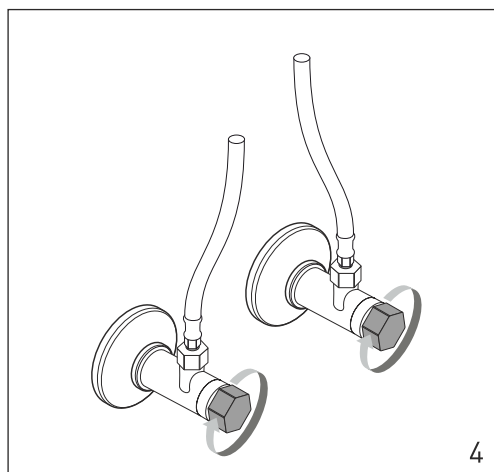
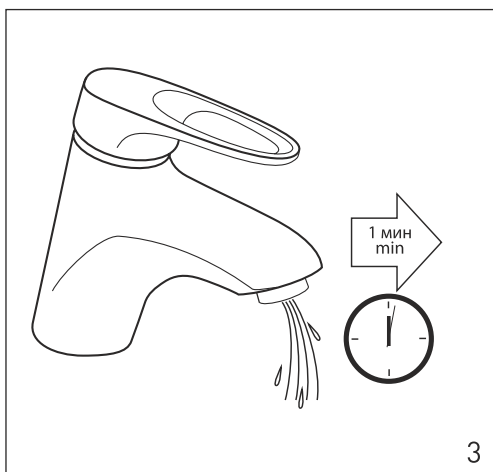
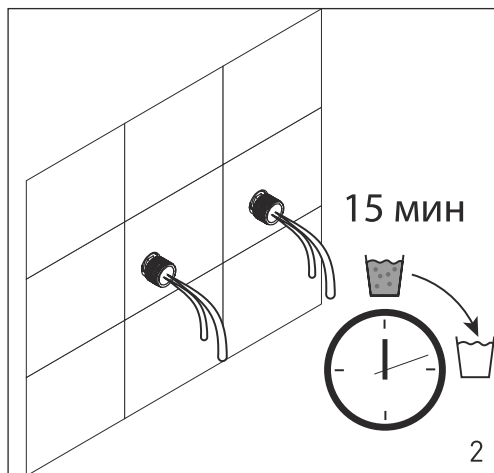
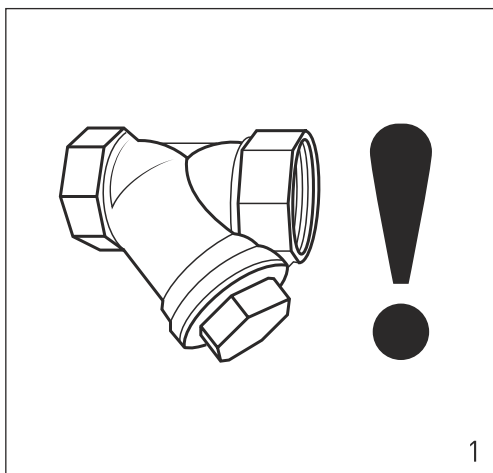
ПОДГОТОВКА К УСТАНОВКЕ

1. Для эксплуатации смесителя необходимо в водопроводную линию поставить фильтр механической очистки на холодную и горячую воду не более 100мкм.
2. Перед монтажом смесителя необходимо устранить загрязнения тщательной промывкой водопроводной сети.
3. Если производится установка нового смесителя вместо старого, откройте ручку установленного смесителя, чтобы убрать давление в системе. Убедитесь, что вода полностью выбежала. Демонтируйте старый смеситель. Аккуратно промойте соединения.
4. Полностью перекройте подачу воды в системе с помощью шарового крана (вентиля).
5. При монтаже водопроводящих шлангов не допускать их сгибания, передавливания, перекручивания и т.д. (при установке смесителя для кухни/умывальника/биде).
6. Недопустимо использовать газовый ключ, так как им можно деформировать накидные гайки

РЕКОМЕНДОВАННЫЙ ИНСТРУМЕНТ ДЛЯ УСТАНОВКИ

Вы можете обмотать грани ключа изоляционной лентой ПВХ. Это придаст необходимую мягкость и предотвратит повреждение хромированных частей смесителя.





УСТАНОВКА СМЕСИТЕЛЯ ДЛЯ ВАННЫ И ДУША С ДЛИННЫМ ИЗЛИВОМ СО ВСТРОЕННЫМ В КОРПУС ПЕРЕКЛЮЧАТЕЛЕМ ИЗЛИВ/ДУШ.

КОМПЛЕКТ ПОСТАВКИ:

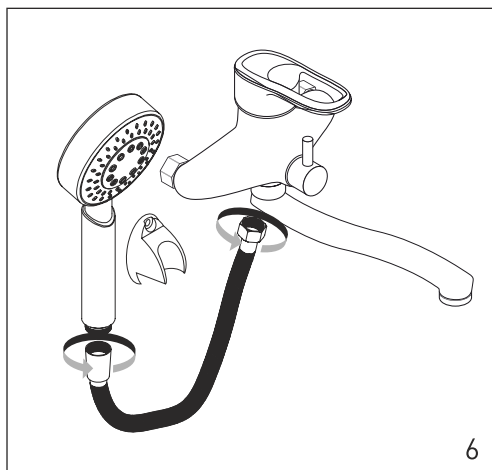
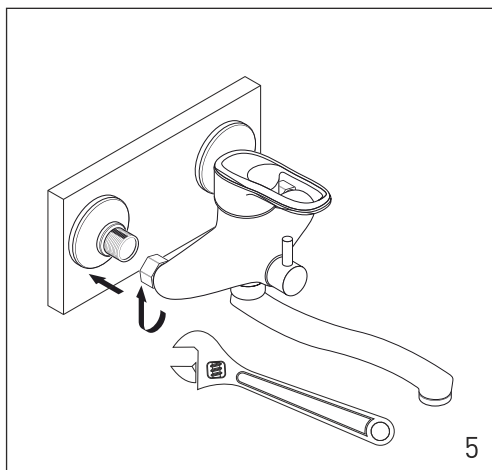
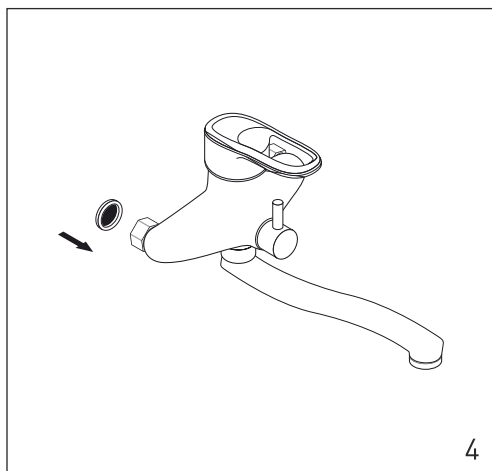
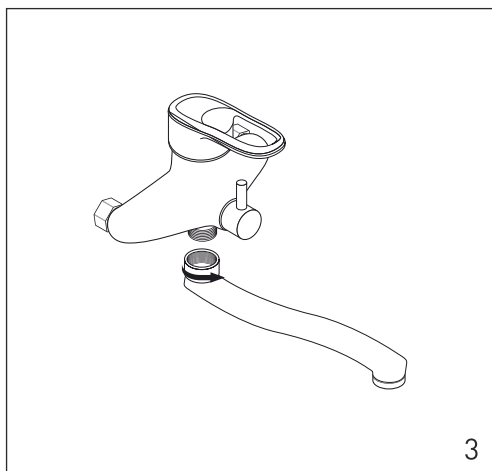
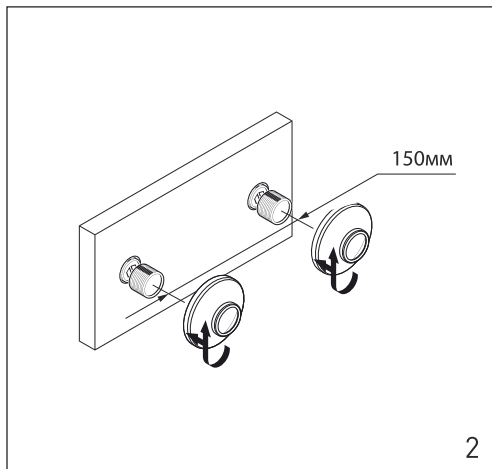
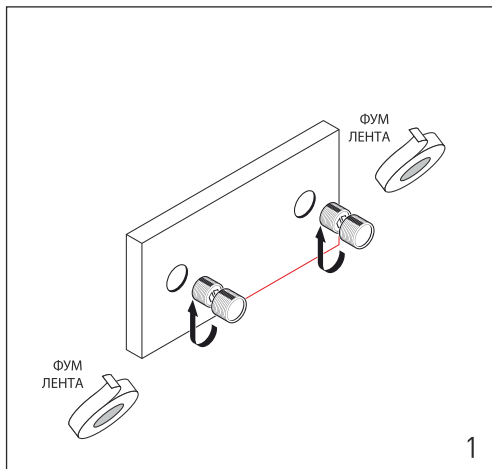
- Корпус смесителя 1 -шт.
- Излив – 1 шт.
- S-образный G1/2 X G3/4 эксцентрик – 2 шт.
- Декоративные чашки (отражатели) - 2 шт.
- Уплотнительные прокладки – 2 шт.
- Душевой шланг – 1 шт.
- Душевая насадка (лейка) – 1 шт.
- Держатель для душевой насадки с комплектом крепежа – 1 шт.

ТЕХНИЧЕСКИЕ ХАРАКТЕРИСТИКИ

- Рабочая температура - от +7 до 90°C.
- Рекомендуемое рабочее давление - 0,1-0,5 МПа
- Максимальное давление - 1МПа.
- Максимально допустимая разница в давлениях между горячей и холодной водой - не более 10%.
- Подсоединение к водопроводу через S-образные эксцентрики, размер резьбы подводящих труб G1/2"
- Межосевое расстояние - 150±24 мм
- Группа герметичности - I (полное отсутствие протекания в закрытом состоянии).

УСТАНОВКА

1. Накрутите два эксцентрика на водопроводные трубы, предварительно намотав уплотнительную ленту на резьбу фитингов. Следите за тем, чтобы соблюдалось должное расстояние между эксцентриками.
 2. Оденьте на них отражатели.
 3. Вставьте гусак в соответствующее отверстие и надежно закрепите, используя специальную фиксирующую гайку.
 4. Поместите прокладки плоско внутрь гаек корпуса смесителя, чтобы обеспечить максимальную герметизацию.
 5. Затяните гайки на обоих эксцентриках, используя ключ соответствующего размера с мягкими накладками.
 6. Присоедините гибкий шланг для душа к корпусу смесителя, накручивая соответствующую гайку на отверстие с резьбой.
- Завершите сборку, прикрепив лейку к другому концу гибкого шланга.
Расположите настенный держатель душевой лейки в удобном для Вас месте.



УСТАНОВКА СМЕСИТЕЛЯ ДЛЯ ВАННЫ И ДУША С ДЛИННЫМ ИЗЛИВОМ И РАЗДЕЛЬНЫМ ПЕРЕКЛЮЧАТЕЛЕМ ИЗЛИВ/ДУШ.

КОМПЛЕКТ ПОСТАВКИ:

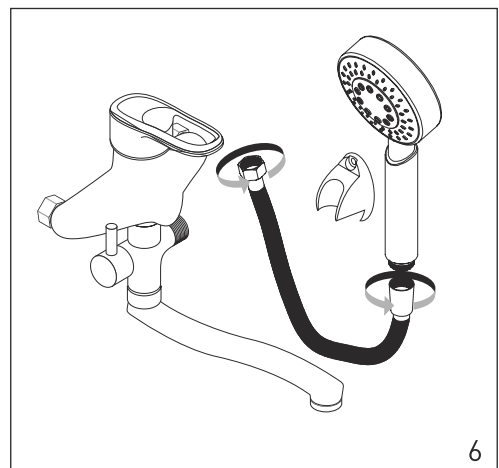
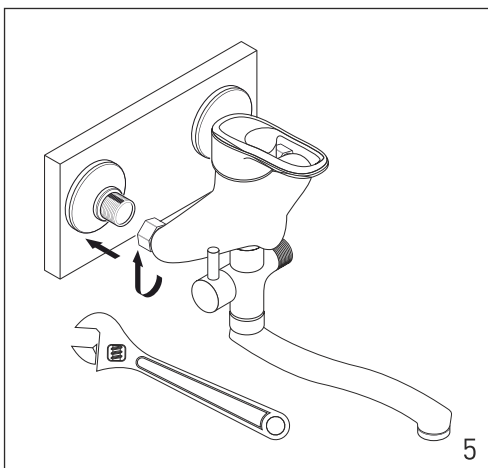
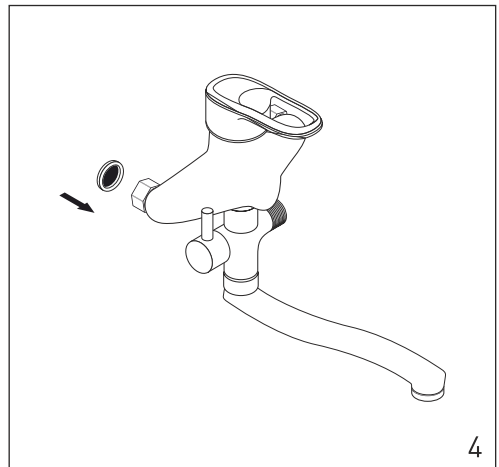
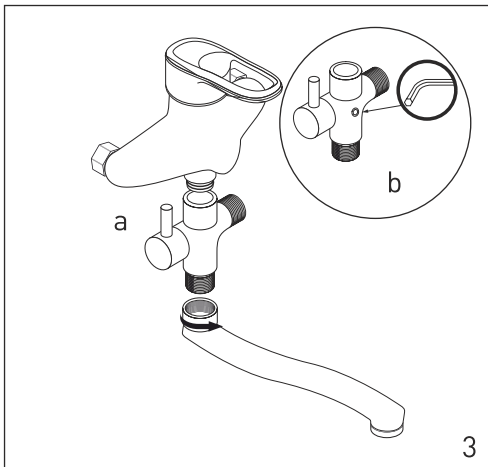
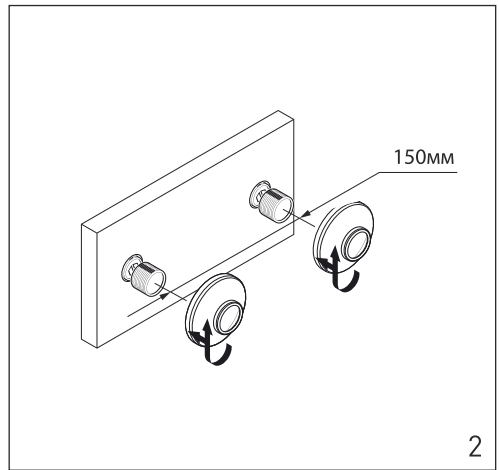
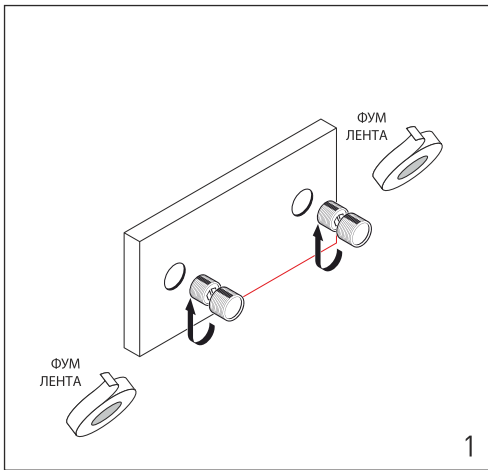
- Корпус смесителя 1 -шт.
- Излив – 1 шт.
- Дивертор (переключатель излив/душ) – 1 шт.
- S-образный G1/2 X G3/4 эксцентрик – 2 шт.
- Декоративные чашки (отражатели) - 2 шт.
- Уплотнительные прокладки – 2 шт.
- Душевой шланг – 1 шт.
- Душевая насадка (лейка) – 1 шт.
- Держатель для душевой насадки с комплектом крепежа – 1 шт.
- Ключ-шестигранник 1 шт. (опционально, в зависимости от типа дивертора)

ТЕХНИЧЕСКИЕ ХАРАКТЕРИСТИКИ

- Рабочая температура - от +7 до 90°C.
- Рекомендуемое рабочее давление - 0,1-0,5 МПа
- Максимальное давление - 1МПа.
- Максимально допустимая разница в давлениях между горячей и холодной водой - не более 10%.
- Подсоединение к водопроводу через S-образные эксцентрики, размер резьбы подводящих труб G1/2"
- Межосевое расстояние - 150±24 мм
- Группа герметичности - I (полное отсутствие протекания в закрытом состоянии).

УСТАНОВКА

1. Накрутите два эксцентрика на водопроводные трубы, предварительно намотав уплотнительную ленту на резьбу фитингов.
Следите за тем, чтобы соблюдалось должное расстояние между эксцентриками.
2. Оденьте на них отражатели.
- 3 а) Присоедините дивертор к корпусу смесителя используя специальную фиксирующую гайку.
- 3 б) Присоедините дивертор к корпусу смесителя, закрепите фиксирующий болтик, входящим в комплект ключом-шестигранником.
Затем присоедините гусак в соответствующее отверстие дивертора и надежно закрепите, используя специальную фиксирующую гайку.
4. Поместите прокладки плоско внутрь гаек корпуса смесителя, чтобы обеспечить максимальную герметизацию.
5. Затяните гайки на обоих эксцентриках, используя ключ соответствующего размера с мягкими накладками.
6. Присоедините гибкий шланг для душа к дивертору, накручивая соответствующую гайку на отверстие с резьбой.
Завершите сборку, прикрепив лейку к другому концу гибкого шланга.
Расположите настенный держатель душевой лейки в удобном для Вас месте.



УСТАНОВКА СМЕСИТЕЛЯ ДЛЯ ВАННЫ И ДУША

КОМПЛЕКТ ПОСТАВКИ:

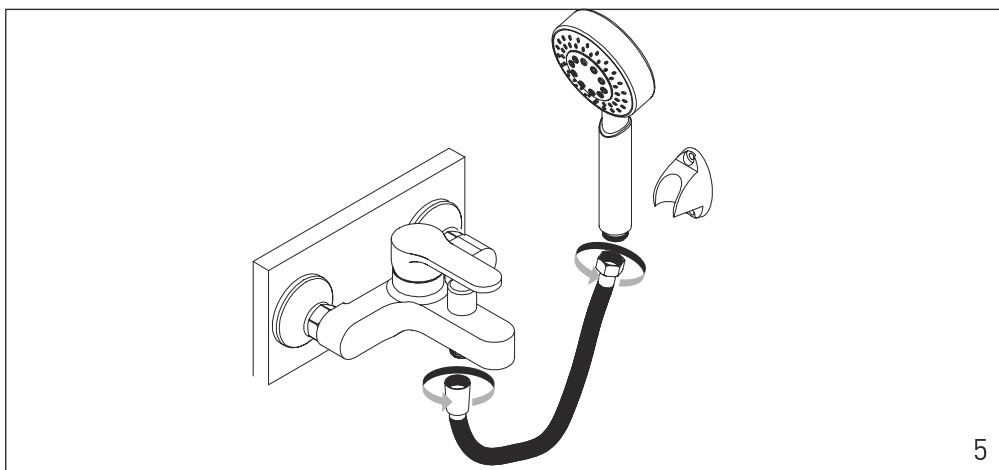
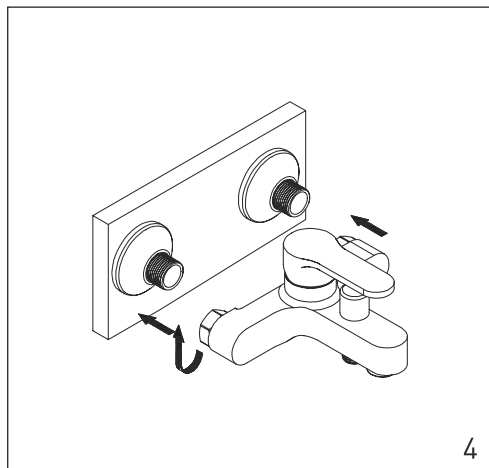
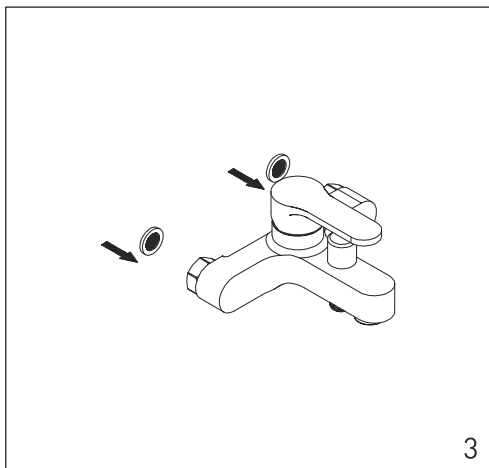
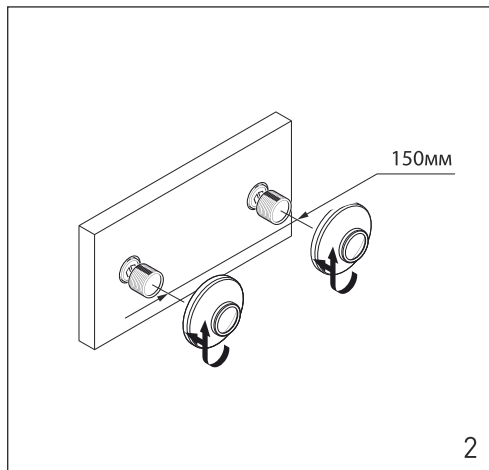
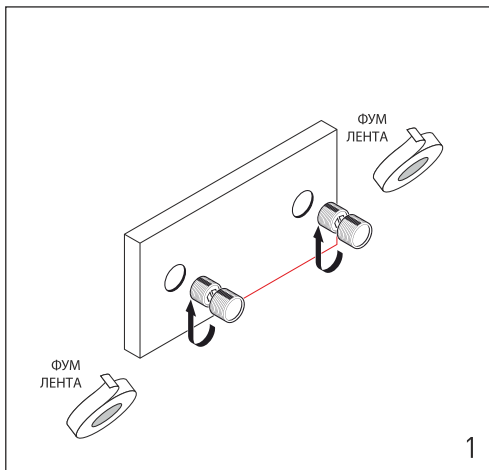
- Корпус смесителя 1 -шт.
- S-образный G1/2 X G3/4 эксцентрик – 2 шт.
- Декоративные чашки (отражатели) - 2 шт.
- Уплотнительные прокладки – 2 шт.
- Душевой шланг – 1 шт.
- Душевая насадка (лейка) – 1 шт.
- Держатель для душевой насадки с комплектом крепежа – 1 шт.

ТЕХНИЧЕСКИЕ ХАРАКТЕРИСТИКИ

- Рабочая температура - от +7 до 90°C.
- Рекомендуемое рабочее давление - 0,1-0,5 МПа
- Максимальное давление - 1МПа.
- Максимально допустимая разница в давлениях между горячей и холодной водой - не более 10%.
- Подсоединение к водопроводу через S-образные эксцентрики, размер резьбы подводящих труб G1/2"
- Межосевое расстояние - 150±24 мм
- Группа герметичности - I (полное отсутствие протекания в закрытом состоянии).

УСТАНОВКА

1. Накрутите два эксцентрика на водопроводные трубы, предварительно намотав уплотнительную ленту на резьбу фитингов. Следите за тем, чтобы соблюдалось должное расстояние между эксцентриками.
2. Оденьте на них отражатели.
3. Поместите прокладки плоско внутрь гаек корпуса смесителя, чтобы обеспечить максимальную герметизацию.
4. Затяните гайки на обоих эксцентриках, используя ключ соответствующего размера с мягкими накладками.
5. Присоедините гибкий шланг для душа к корпусу смесителя, накручивая соответствующую гайку на отверстие с резьбой. Завершите сборку, прикрепив лейку к другому концу гибкого шланга. Расположите настенный держатель душевой лейки в удобном для Вас месте.



УСТАНОВКА СМЕСИТЕЛЯ ДЛЯ ДУША/ ДУШЕВОЙ КАБИНЫ.

КОМПЛЕКТ ПОСТАВКИ:

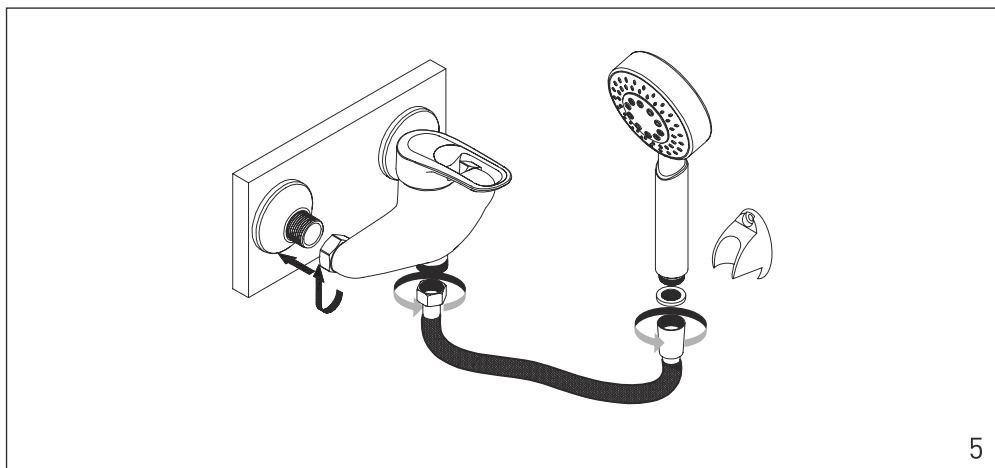
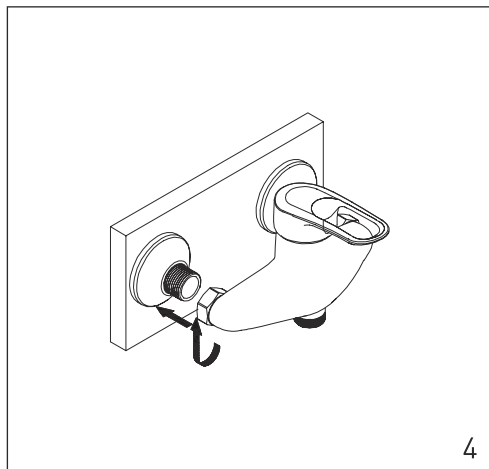
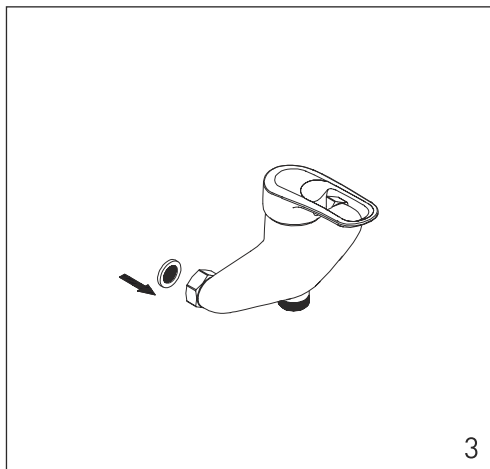
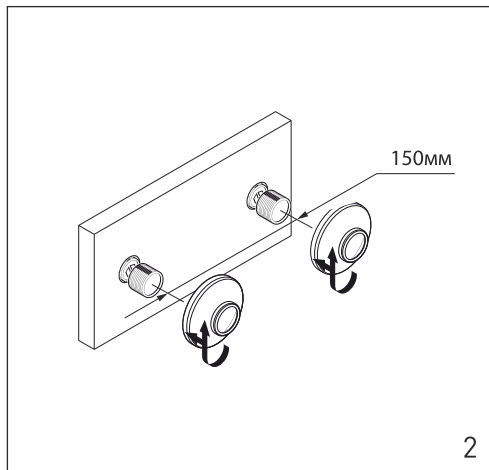
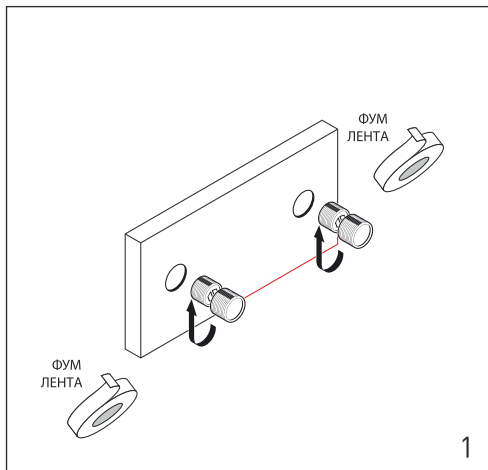
- Корпус смесителя 1 -шт.
- S-образный G1/2 X G3/4 эксцентрик – 2 шт.
- Декоративные чашки (отражатели) - 2 шт.
- Уплотнительные прокладки – 2 шт.
- Душевой шланг – 1 шт.
- Душевая насадка (лейка) – 1 шт.
- Держатель для душевой насадки с комплектом крепежа – 1 шт.

ТЕХНИЧЕСКИЕ ХАРАКТЕРИСТИКИ

- Рабочая температура - от +7 до 90°C.
- Рекомендуемое рабочее давление - 0,1-0,5 МПа
- Максимальное давление - 1МПа.
- Максимально допустимая разница в давлениях между горячей и холодной водой - не более 10%.
- Подсоединение к водопроводу через S-образные эксцентрики, размер резьбы подводящих труб G1/2"
- Межосевое расстояние - 150±24 мм
- Группа герметичности - I (полное отсутствие протекания в закрытом состоянии).

УСТАНОВКА

1. Накрутите два эксцентрика на водопроводные трубы, предварительно намотав уплотнительную ленту на резьбу фитингов.
Следите за тем, чтобы соблюдалось должное расстояние между эксцентриками.
2. Оденьте на них отражатели.
3. Поместите прокладки плоско внутрь гаек корпуса смесителя, чтобы обеспечить максимальную герметизацию.
4. Затяните гайки на обоих эксцентриках, используя ключ соответствующего размера с мягкими накладками.
5. Присоедините гибкий шланг для душа к корпусу смесителя, накручивая соответствующую гайку на отверстие с резьбой.
Завершите сборку, прикрепив лейку к другому концу гибкого шланга.
Расположите настенный держатель душевой лейки в удобном для Вас месте.



УСТАНОВКА СМЕСИТЕЛЯ ДЛЯ УМЫВАЛЬНИКА / БИДЕ

КОМПЛЕКТ ПОСТАВКИ:

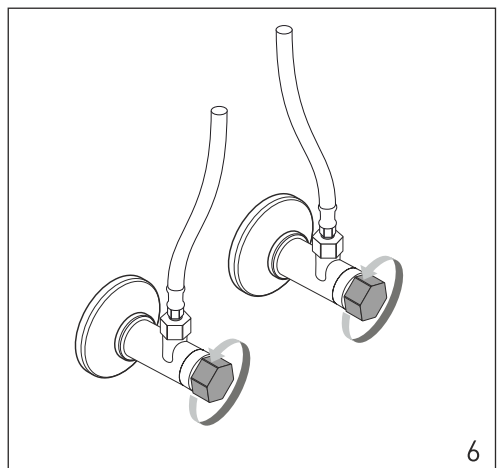
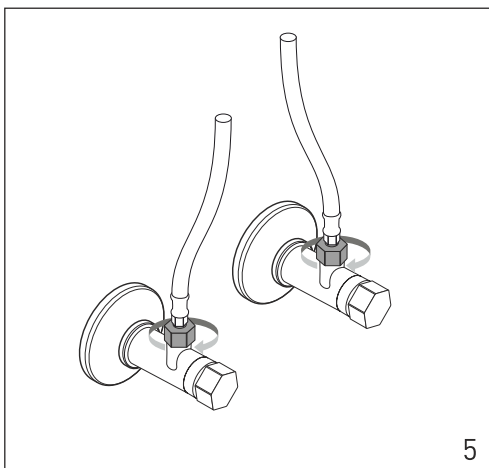
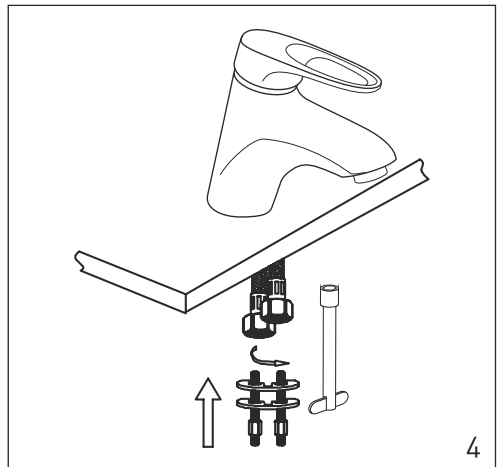
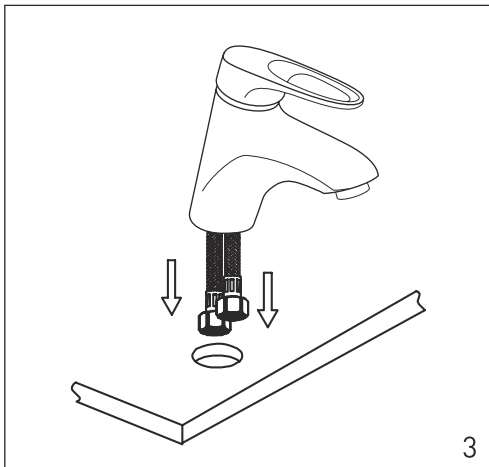
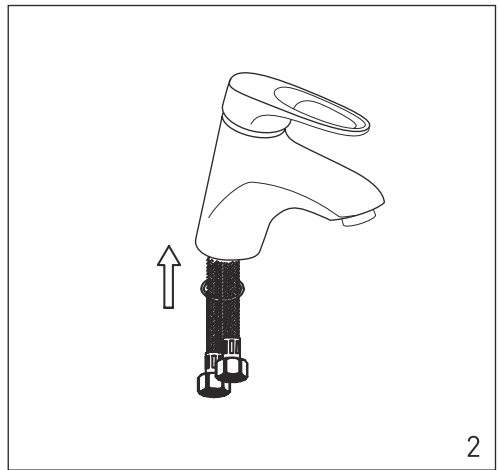
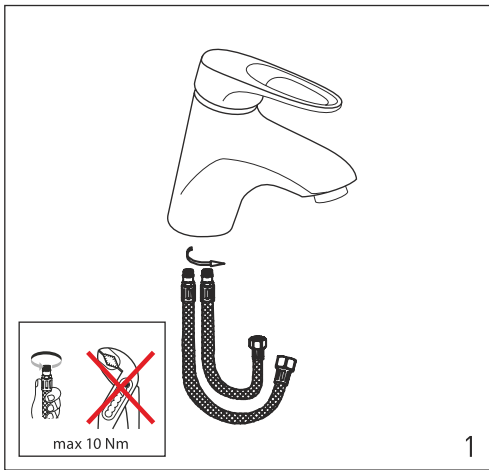
- корпус смесителя - 1 шт.
- декоративная подставка - 1 шт. (опционально)
- гибкие шланги для подвода воды - 2 шт.
- Крепежный набор:
 - шпилька металлическая - 1-2 шт. (в зависимости от модели)
 - гайка металлическая - 1-2 шт. (в зависимости от модели)
 - крепежная скоба - 1 шт.
 - крепежная прокладка - 1 шт.
 - уплотнительная прокладка - 1 шт.
 - ключ монтажный - 1 шт. (опционально)

ТЕХНИЧЕСКИЕ ХАРАКТЕРИСТИКИ

- Рабочая температура - от +7 до 90°C.
- Рекомендуемое рабочее давление - 0,1-0,5 МПа
- Максимальное давление - 1МПа.
- Максимально допустимая разница в давлениях между горячей и холодной водой - не более 10%.
- Размер резьбы подводящих труб G1/2"
- Группа герметичности - I (полное отсутствие протекания в закрытом состоянии).
- Рекомендуемое подключение воды: горячая – слева, холодная - справа.

УСТАНОВКА

1. В торцевую часть корпуса при помощи рук вверните гибкие шланги, обеспечив герметичность подсоединения.
2. Наденьте декоративную подставку (при наличии) и уплотнительную прокладку на нижнюю часть корпуса смесителя
3. Установите смеситель на раковине.
4. С внутренней стороны раковины вверните металлические шпильки с резьбой в корпус смесителя, проденьте через них крепежную прокладку, затем установите на нее крепежную скобу, после чего накрутите на шпильки гайки и плотно затяните их при помощи соответствующего ключа.
5. При помощи накладных гаек гибких подводок соедините смеситель с трубопроводом, подводящим горячую и холодную воду.
6. Далее откройте полностью подачу воды в системе с помощью шарового крана (вентиля).



УСТАНОВКА СМЕСИТЕЛЯ ДЛЯ КУХНИ

КОМПЛЕКТ ПОСТАВКИ:

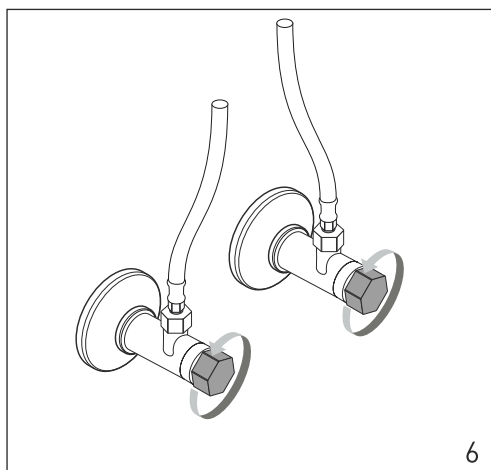
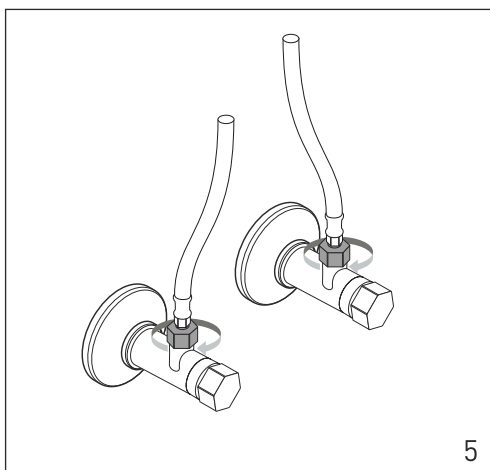
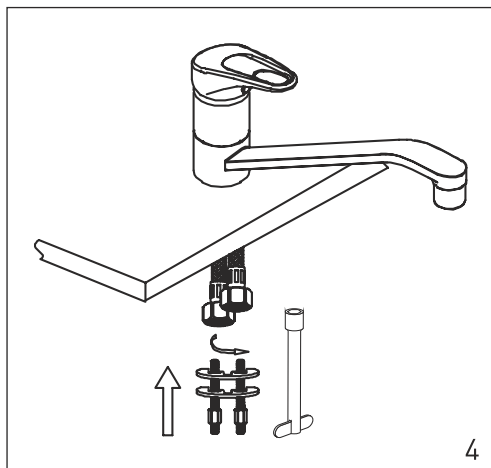
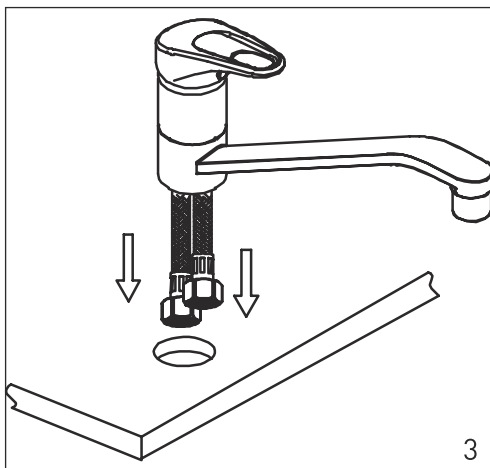
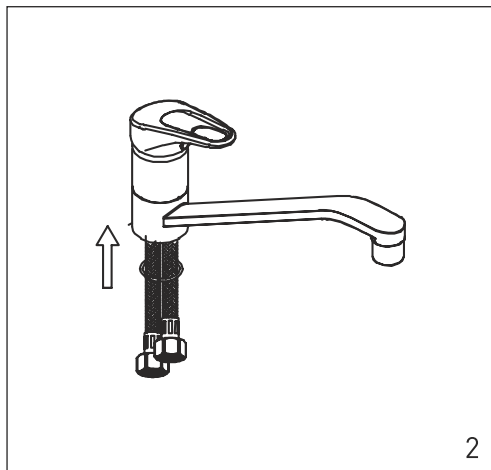
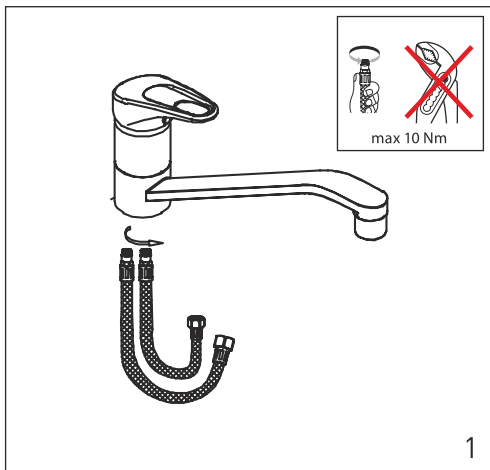
- корпус смесителя - 1 шт.
- декоративная подставка - 1 шт. (опционально)
- гибкие шланги для подвода воды - 2 шт.
- Крепежный набор:
 - шпилька металлическая - 1-2 шт. (в зависимости от модели)
 - гайка металлическая - 1-2 шт. (в зависимости от модели)
 - крепежная скоба - 1 шт.
 - крепежная прокладка - 1 шт.
 - уплотнительная прокладка - 1 шт.
 - ключ монтажный - 1 шт. (опционально)

ТЕХНИЧЕСКИЕ ХАРАКТЕРИСТИКИ

- Рабочая температура - от +7 до 90°C.
- Рекомендуемое рабочее давление - 0,1-0,5 МПа
- Максимальное давление - 1 МПа.
- Максимально допустимая разница в давлениях между горячей и холодной водой - не более 10%.
- Размер резьбы подводящих труб G1/2"
- Группа герметичности - I (полное отсутствие протекания в закрытом состоянии).
- Рекомендуемое подключение воды: горячая - слева, холодная - справа.

УСТАНОВКА

1. В торцевую часть корпуса верните гибкие шланги, обеспечив герметичность подсоединения.
2. Наденьте декоративную подставку (при наличии) и уплотнительную прокладку на нижнюю часть корпуса смесителя.
3. Установите смеситель на мойке.
4. С внутренней стороны мойки верните металлические шпильки с резьбой, проденьте через них крепежную прокладку, затем установите на нее крепежную скобу, после чего накрутите на шпильки гайки и плотно затяните их при помощи ключа, входящего в комплект поставки.
5. При помощи накладных гаек гибких подводок соедините смеситель с трубопроводом, подводящим горячую и холодную воду.
6. Далее откройте полностью подачу воды в системе с помощью шарового крана (вентиля).



УСТАНОВКА СМЕСИТЕЛЯ ДЛЯ КУХНИ С КОМПЛЕКТОМ КРЕПЕЖА EASY FIX.

КОМПЛЕКТ ПОСТАВКИ:

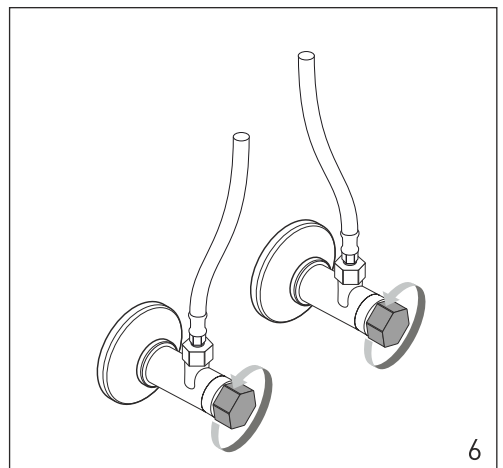
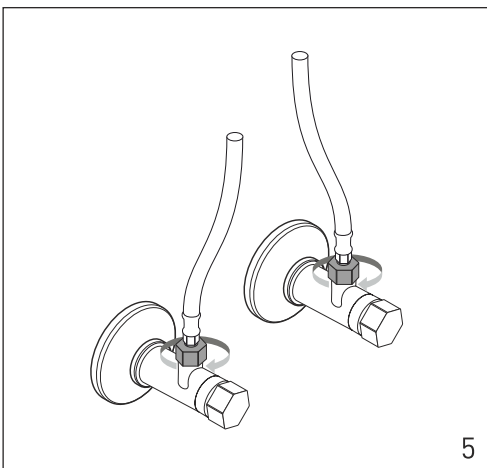
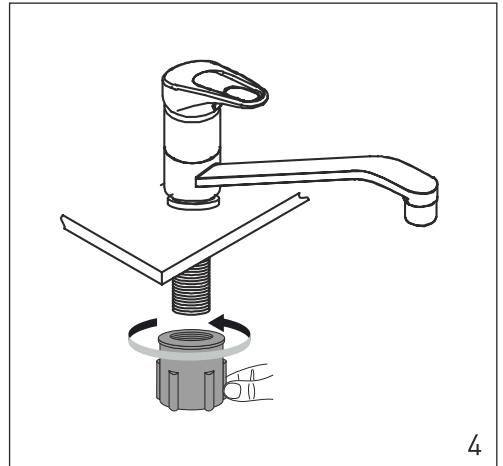
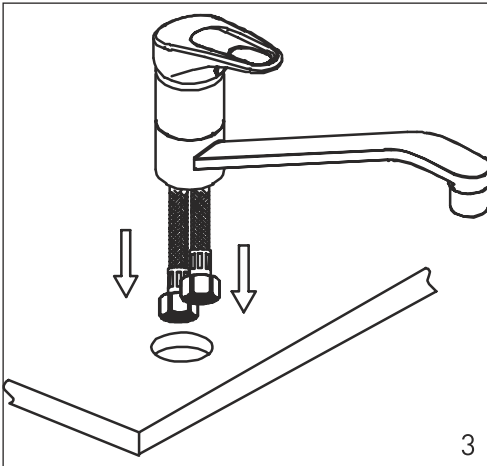
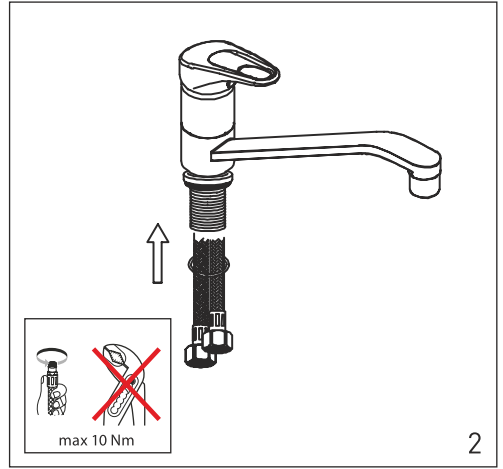
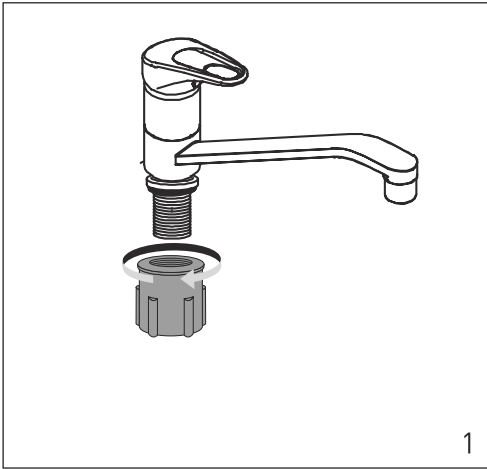
- корпус смесителя - 1 шт.
- декоративная подставка - 1 шт. (опционально)
- уплотнительная прокладка - 1 шт.
- гибкие шланги для подвода воды - 2 шт.
- крепежная прокладка - 1 шт.
- крепежная пластиковая шайба - 1 шт.

ТЕХНИЧЕСКИЕ ХАРАКТЕРИСТИКИ

- Рабочая температура - от +7 до 90°C.
- Рекомендуемое рабочее давление - 0,1-0,5 МПа
- Максимальное давление - 1 МПа.
- Максимально допустимая разница в давлениях между горячей и холодной водой - не более 10%.
- Размер резьбы подводящих труб G1/2"
- Группа герметичности - I (полное отсутствие протекания в закрытом состоянии).
- Рекомендуемое подключение воды: горячая - слева, холодная - справа.

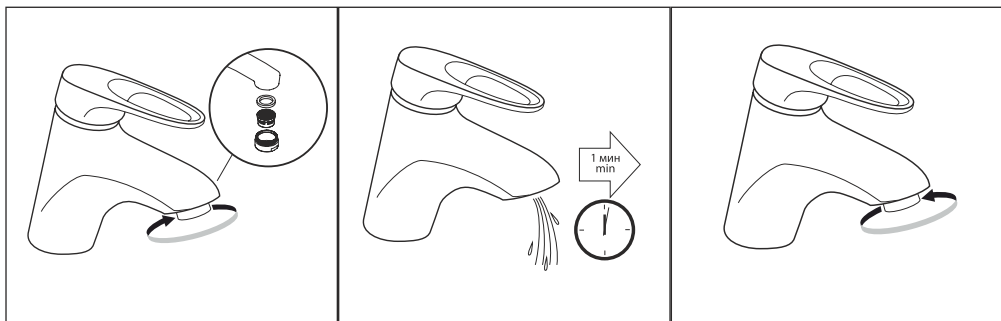
УСТАНОВКА

1. Открутите крепежную шайбу, расположенную на резьбе торцевой части корпуса.
2. В торцевую часть корпуса при помощи рук вверните гибкие шланги, обеспечив герметичность подсоединения. Наденьте декоративную подставку (при наличии) и уплотнительную прокладку на нижнюю часть корпуса смесителя.
3. Установите смеситель на мойке.
4. С внутренней стороны мойки оденьте на резьбу крепежную прокладку и крепежную шайбу. При помощи рук затяните крепежную шайбу.
5. При помощи накладных гаек гибких подводок соедините смеситель с трубопроводом, подводящим горячую и холодную воду.
6. Далее откройте полностью подачу воды в системе с помощью шарового крана (вентиля).



ВНИМАНИЕ!

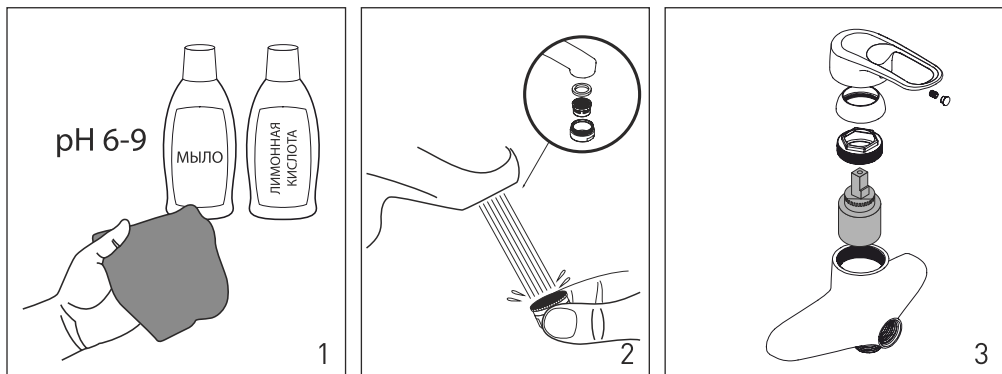
Перед первой подачей воды через смеситель рекомендуется снять аэратор и дать пробежать воде в течение 1 минуты для очистки от ржавчины и других мелких частиц, которые могут засорить аэратор. После этого перекройте подачу воды и установите аэратор на место.



ОБСЛУЖИВАНИЕ И УХОД

1. Необходимо использовать моющие/чистящие средства только на мыльной основе. Запрещается использовать абразивные чистящие вещества, а также средства, содержащие алкоголь, азотную и фосфорную кислоту, щелочи, хлорсодержащие компоненты.
2. Рекомендуется производить чистку аэратора один раз в месяц.
3. При необходимости замена картриджа должна производиться только специалистом!

Узнать о местах продажи оригинальных комплектующих в Вашем регионе можно на сайте www.grossaqua.ru



ЭКСПЛУАТАЦИЯ

Пуск воды и увеличение потока: движение рукоятки снизу-вверх (рис. 1)

Уменьшение и остановка потока воды: движение рукоятки сверху-вниз (рис. 1)

Регулирование температуры воды: движение рукоятки вправо-влево (рис. 1)

Не прилагайте чрезмерных усилий при пользовании смесителем.

Все элементы управления работают мягко и плавно, бережное обращение с ними продлит срок службы смесителя.

ЗАПРЕЩАЕТСЯ подключать к изливу какие-либо устройства, перекрывающие подачу воды из смесителя (например, устройства промывки под давлением, стиральные машины). Подобные устройства вызывают гидравлические удары, которые могут привести к повреждению. Во избежание поломки смесителя необходимо исключить возможность замерзания в нем воды.

СМЕСИТЕЛЬ ДЛЯ ВАННЫ И ДУША С ПОВОРОТНЫМ ДИВЕРТОРОМ

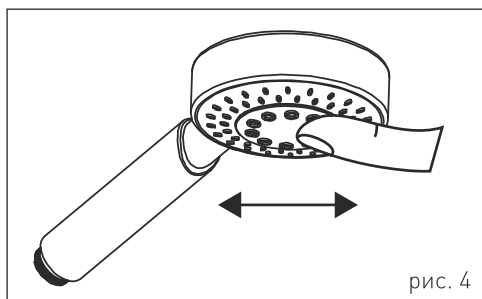
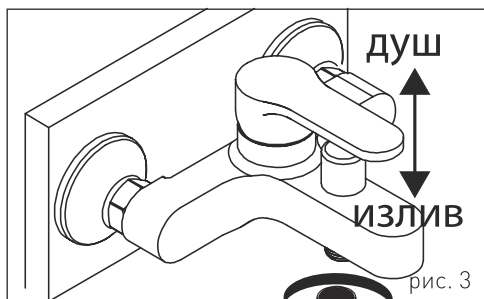
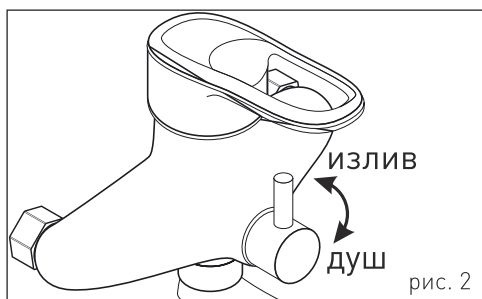
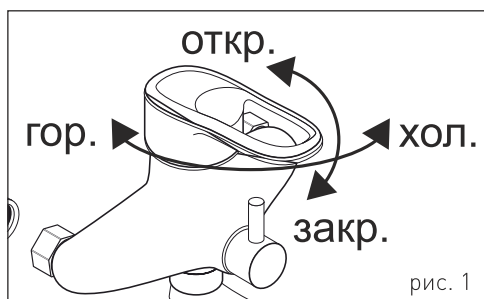
Переключение режима «излив-душ»: поворот ручки дивертора вправо (вниз) – направление потока воды в душевую лейку. Поворот ручки дивертора влево (вверх) – направление потока воды в излив смесителя. (рис. 2)

СМЕСИТЕЛЬ ДЛЯ ВАННЫ И ДУША С ПОМПОВЫМ ДИВЕРТОРОМ

Переключение режима «излив-душ» происходит при включенном потоке воды. Для переключения потока воды на душевую лейку потяните ручку дивертора вверх. Для переключения потока воды обратно в излив нажмите на ручку дивертора, переместив ее в первоначальное положение. (рис.3)

После использования душевой лейки небольшое количество воды остается за распылителем и может некоторое время вытекать. Для удаления воды необходимо встряхнуть лейку несколько раз перед установкой на держатель.

Для удаления известковых отложений с форсунок душевой лейки проведите по их поверхности пальцем. (рис. 4)



СОВЕТЫ ПО ЭКОНОМИИ ВОДЫ

Мы заботимся об окружающей среде и рациональном использовании водных ресурсов. Поэтому все смесители GROSS AQUA® оснащены системами снижения расхода воды для сбережения водных ресурсов, и как следствие Ваших расходов на воду. Тем не менее, мы привели несколько простых бытовых советов, которые помогут вам рационально расходовать воду и оптимизировать ваши затраты:

1. На время, когда вы чистите зубы, выключайте воду. Чтобы ополоснуть рот достаточно стакана с водой.
2. Не полощите белье под проточной водой. Для этих целей лучше использовать наполненную ванну или таз.
3. При мытье посуды не держите постоянно кран открытым. Если ваша раковина состоит из двух отделений, мойте посуду в наполненной водой раковине, предварительно закрыв слив. Вымытую посуду ополосните в отдельной емкости с чистой водой. Этот способ позволяет снизить потребление воды на мытье посуды в 3-5 раз.
4. Не размораживайте продукты под струей воды из-под крана. Лучше всего заранее переложить продукты из морозилки в холодильник.
5. Принимая душ, вы в 5-7 раз снижаете потребление воды по сравнению с тем, когда вы принимаете ванну.

Изготовитель:

ООО «Гросс Аква»
630052, Россия, г. Новосибирск,
ул. Толмачевская, 35
тел.: +7 (383) 362-12-80
e-mail: info@grossaqua.ru
grossaqua.ru