

ПАСПОРТ

Реле времени RT-SD (для двигателей «звезда-треугольник») EKF PROxima

1. НАЗНАЧЕНИЕ

Реле времени RT-SD EKF PROxima изготовлено на базе микроконтроллера, является электронным коммутационным аппаратом, предназначенным для запуска электродвигателя способом «звезда – треугольник» с созданием независимой выдержки времени при старте и переходе с режима на режим.

Такой способ запуска двигателя позволяет снизить пусковые токи двигателя и продлить его срок службы.

Реле времени соответствует ГОСТ 30804.4.4-2013 (IEC 61000-4-4:2004).

2. ТЕХНИЧЕСКИЕ ХАРАКТЕРИСТИКИ.

Таблица 1

Параметры	Значения	
	RT-SD	RT-SD-12-240
Номинальное напряжение	A1:A2: 230В AC A2:A3: 24В AC/DC	12-240В AC/DC
Номинальное импульсное напряжение	AC 400 В	
Потребляемая мощность	при AC $\leq 1,5$ ВА	
Диапазон задержек времени	Стартовый – от 0,1 с до 10 мин	
	Переходной: 75/150 мс	
Точность установки	$\leq 5\%$	
Точность повторения	$\leq 0,2\%$	
Прерывание подачи питания	не менее 200 мс	
Коммутационная износостойкость	100000	
Механическая износостойкость	1000000	
Контакт	2CO	

Параметры	Значения
Номинальный ток нагрузки	2 x 8 А при 230 В
Помехоустойчивость	3, в соответствии с ГОСТ 30804.4.4-2013 (IEC 61000-4-4:2004)
Высота над уровнем моря	не более 2000 м
Степень защиты	IP20
Степень загрязнения	3
Рабочая температура	от -5 до +40°C
Температура хранения	от -25 до +75°C

Индикация

Зеленый светодиод «U»:

Горит постоянно при наличии питания на реле.

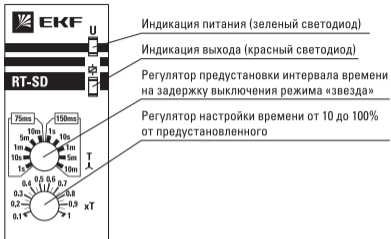
Красный светодиод « ϕ »:

Во время отчета времени мигает красным, при включении режима «треугольник» – горит постоянно.

Функциональная схема



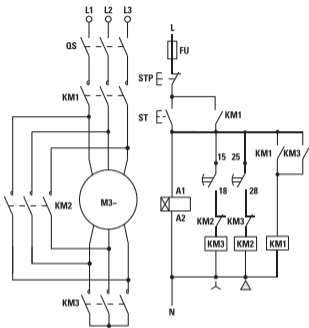
Панель управления



Принцип работы

При подаче напряжения в реле замыкается контакт 15 – 18 и реле включает контактор, замыкающий силовые цепи электродвигателя схемой «звезда» в этом режиме реле удерживает контакт включенным до истечения заданной выдержки времени, после реле отключает (размыкает) контакт 15 – 18 и выдерживает установленное время перехода. После выдержки времени перехода реле замыкает контакт 25 – 28 и включает контактор, замыкающий цепи электродвигателя схемой «треугольник».

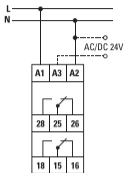
Типовая схема запуска двигателя методом «звезда – треугольник»



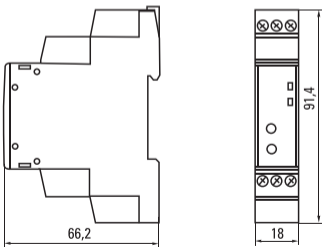
Подготовка к работе:

- Установить и закрепить реле в рабочем месте;
- Провести электромонтаж согласно схеме;
- Подать питание, индикатор «U» загорится зеленым цветом;
- Настроить необходимые диапазоны времени.

Схема подключения



3. ГАБАРИТНЫЕ И УСТАНОВОЧНЫЕ РАЗМЕРЫ



4. УСЛОВИЯ ЭКСПЛУАТАЦИИ

4.1 Диапазон рабочих температур от -5°C до $+40^{\circ}\text{C}$.

4.2 Высота над уровнем моря - не более 2000 м.

5. КОМПЛЕКТНОСТЬ

1. Реле времени RT-SD EKF PROxima – 1 шт.;

2. Паспорт– 1 шт..

6. ТРЕБОВАНИЯ БЕЗОПАСНОСТИ

6.1. Реле, имеющие внешние механические повреждения, эксплуатировать запрещено.

6.2. По способу защиты от поражения электрическим током реле соответствуют классу защиты 0 по ГОСТ 12.2.007-75 и должны устанавливаться в распределительных щитах, имеющих класс защиты не ниже 1.

7. ОБСЛУЖИВАНИЕ

7.1. При техническом обслуживании реле, необходимо соблюдать «Правила техники безопасности и технической эксплуатации электроустановок потребителей».

7.2. При нормальных условиях эксплуатации достаточно 1 раз в 6 месяцев проводить внешний осмотр реле, проверять установленные режимы и время срабатывания. Необходимо подтягивать зажимные винты, давление которых ослабевает вследствие циклических изменений температуры окружающей среды и текучести материала зажимаемых проводников.

7.3 Реле должно устанавливаться и обслуживаться квалифицированным персоналом.

7.4 При подключении реле необходимо следовать схеме подключения.

7.5 Не устанавливайте реле без защиты в местах где возможно попадания воды или солнечных лучей.

8. УСЛОВИЯ ТРАНСПОРТИРОВКИ И ХРАНЕНИЯ

8.1 Транспортирование реле может осуществляться любым видом закрытого транспорта, обеспечивающим предохранение упакованных изделий от механических воздействий и воздействий атмосферных осадков.

8.2 Хранение реле должно осуществляться в упаковке производителя в закрытых помещениях при температуре окружающего воздуха от -25°C до $+75^{\circ}\text{C}$ и относительной влажности не более 80 % при $+25^{\circ}\text{C}$.

9. ГАРАНТИЯ ИЗГОТОВИТЕЛЯ

9.1 Изготовитель гарантирует соответствие реле требованиям ГОСТ при соблюдении потребителем условий эксплуатации, транспортирования и хранения.

9.2 Гарантийный срок эксплуатации – 7 лет.

9.3 Гарантийный срок хранения – 7 лет.

9.4 Срок службы – 10 лет.

10. СВИДЕТЕЛЬСТВО О ПРИЕМКЕ

Реле времени соответствуют требованиям нормативной документации и признаны годными к эксплуатации.

Штамп технического контроля изготовителя.

Дата производства «___»_____ 20__ г.

11. ОТМЕТКА О ПРОДАЖЕ

Дата продажи «___»_____ 20__ г.

Подпись продавца

Печать фирмы-продавца М.П.

Представитель торговой марки EKF по работе с претензиями:
127273, Россия, Москва, ул. Отрадная, д. 2Б, стр. 9
Тел./факс: +7 (495) 788-88-15 (многоканальный)
Тел.: 8 (800) 333-88-15 (бесплатный)
www.ekfgroup.com

Изготовитель: ООО «Яквинг Ксилай Электрик Эплаенсес Ко.»,
д. Дайдонг, р. Лиуши, г. Яквинг, провинция Чжэцзян, Китай
Тел./факс: +86-57762711312

Уполномоченное изготовителем лицо: ООО «Эквивалент»,
690091, Приморский край, г. Владивосток, ул. Мордовцева, д. 6
Тел.: +7 (423) 279-14-91

Импортер: ООО «Триера», 690065, Приморский край, г. Владивосток,
ул. Стрельникова, д. 9, Тел.: +7 (423) 279-14-90

EKF trademark service representative:
Otradnaya st., 2b bld. 9, 127273, Moscow, Russia
Tel./fax: +7 (495) 788-88-15 (multi-line), Tel.: 8 (800) 333-88-15 (free)
www.ekfgroup.com

Manufacturer: «Yueqing Xile Electric Appliances Co.», LTD
Daidong village, Liushi town, Yueqing city, Zhejiang, China
Tel./fax: +86-57762711312

Representative of the manufacturer: «Ekivalent», LTD, 690091, Primorsky region,
Vladivostok, st. Mordovtseva, 6
Tel.: + 7 (423) 279-14-91

Importer: «Триера», LTD, 690065, Primorsky region,
Vladivostok, st. Strelnikova, 9. Tel.: +7 (423) 279-14-90

