

ПАСПОРТ

Модуль ввода термосопротивлений
PRO-Relay EKF PROxima



1. НАЗНАЧЕНИЕ

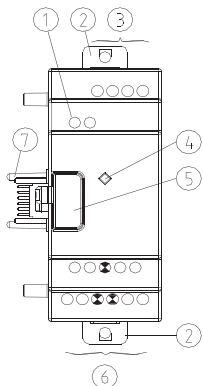
Модуль ввода термосопротивлений для программируемого реле PRO-Relay EKF PROxima предназначен для увеличения количества точек ввода процессорного модуля. Позволяют подключать к программируемому реле температурные датчики PT100.

2. ТЕХНИЧЕСКИЕ ХАРАКТЕРИСТИКИ

Таблица 1.

Параметры		Значения
Диапазон напряжения питания постоянного тока, В		20.4..28.8
Границы измеряемых температур		-100°..600°C
Цифровой выход		-100.0°..600.0°C
Разрешение		0.1°C
Точность		±1%
Количество каналов измерения		4
Назначение контактов клемм	A1~A4	Датчик температуры PT100 (A)
	B1~B4	Датчик температуры PT100 (B)
	b1~b4	Датчик температуры PT100 (b)
	+	Внешний источник питания +24 В постоянного тока (+)
	-	Внешний источник питания +24 В постоянного тока (-)
Температура окружающей среды		-20° ~ 55°C
Климатическое исполнение		УХЛ4
Степень защиты		IP20

Основные элементы модуля представлены на рисунке 1.



- ① Подключение источника питания;
- ② Выдвижные элементы для крепления;
- ③ Клеммы подключения термосопротивлений;
- ④ LED-индикатор;
- ⑤ Кнопка для крепления;
- ⑥ Клеммы подключения термосопротивлений;
- ⑦ Соединитель с процессорным модулем.

Рис. 1

3. ГАБАРИТНЫЕ РАЗМЕРЫ

Габаритные размеры модуля представлены на рисунке 2.

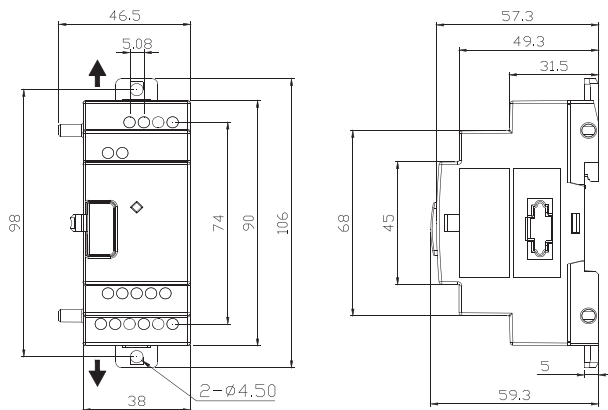
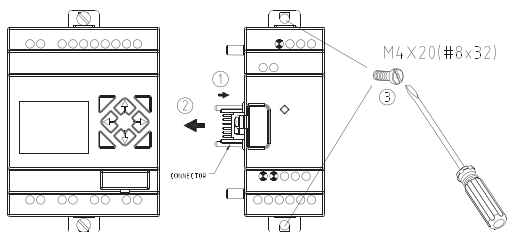
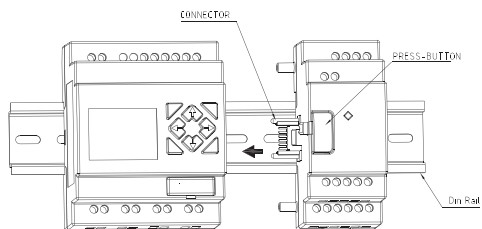
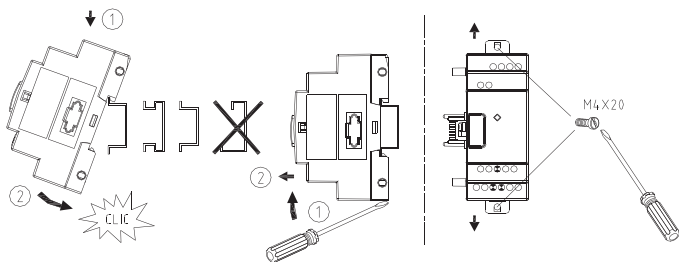


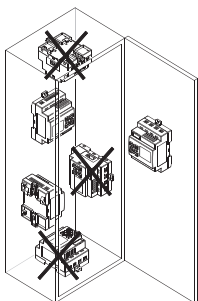
Рис. 2

4. ОСОБЕННОСТИ ЭКСПЛУАТАЦИИ И МОНТАЖА

4.1 СПОСОБЫ МОНТАЖА.

ВНИМАНИЕ! Перед монтажом цепи питания должны быть обесточены!

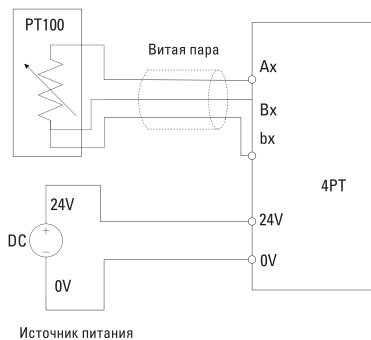
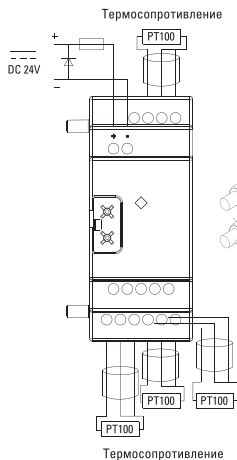




мм²	0,14...1,5	0,14...0,75	0,14...2,5	0,14...2,5	0,14...1,5
AWG	26...16	26...18	26...14	26...14	26...16

 ∅ 3,5 (0.14in)			
		C	Nm 0,6 lb-in 5,4

4.2 ПОДКЛЮЧЕНИЕ 24В



4.3 ИНДИКАЦИЯ ПРИБОРА

Таблица 2

LED	Описание состояния
◆	1 – Индикатор горит постоянно. Питание подключено. Модуль подключен к процессорному модулю.
◆	2 – Индикатор мигает с частотой 3Гц. Питание подключено. Ошибка в устройстве: – ошибка передачи данных; – ошибка подключения к процессорному модулю.

5. КОМПЛЕКТНОСТЬ

1. Модуль ввода термосопротивлений PRO-Relay – 1 шт.;
2. Паспорт – 1 шт.

6. ТРЕБОВАНИЯ БЕЗОПАСНОСТИ

Модули ввода термосопротивлений, имеющие внешние механические повреждения, эксплуатировать запрещено.

К работе с оборудованием допускается только квалифицированный персонал.

Несоблюдение инструкций указанных в документе может привести к серьезным травмам или порче оборудования.

7. ТРАНСПОРТИРОВАНИЕ И ХРАНЕНИЕ

7.1 Транспортирование модулей может осуществляться любым видом закрытого транспорта, обеспечивающим предохранение упакованных изделий от механических воздействий и воздействий атмосферных осадков.

7.2 Хранение модулей должно осуществляться в упаковке производителя в закрытых помещениях при температуре окружающего воздуха от -40°C до +70°C и относительной влажности не более 98% при +25°C.

8. ГАРАНТИЯ ИЗГОТОВИТЕЛЯ

8.1 Изготовитель гарантирует соответствие модулей требованиям нормативной документации при соблюдении потребителем условий эксплуатации, транспортирования и хранения.

8.2 Гарантийный срок эксплуатации – 3 года, исчисляемый с даты продажи, указанной в разделе 10.

8.3 Гарантийный срок хранения- 3 года, исчисляемый с даты производства, указанной в разделе 9.

8.4 Срок службы – 10 лет.

9. СВИДЕТЕЛЬСТВО О ПРИЕМКЕ

Модули ввода термосопротивлений соответствуют требованиям нормативной документации и признаны годными к эксплуатации.

Штамп технического контроля изготовителя.

Дата производства « ___ » _____ 201__ г.

10. ОТМЕТКА О ПРОДАЖЕ

Дата продажи « ___ » _____ 201__ г.

Подпись продавца

Печать фирмы-продавца М.П.

Представитель торговой марки EKF по работе с претензиями:
127273, Россия, Москва, ул. Отрадная, д. 2Б, стр. 9
Тел./факс: +7 (495) 788-88-15 (многоканальный)
Тел.: 8 (800) 333-88-15 (бесплатный)
www.ekfgroup.com

Изготовитель: ООО «ЦЕЦФ Электрик Трейдинг (Шанхай) Ко.», 1412, Санком Цимик
Тауэр, 800 Шанг Ченг Рoad, Пудонг Нью Дистрикт, Шанхай, Китай

Уполномоченное изготовителем лицо: ООО «Эквивалент»,
690091, Приморский край, г. Владивосток, ул. Мордовцева, д. 6
Тел.: +7 (423) 279-14-91

Импортер: ООО «Триера»
690065, Приморский край, г. Владивосток,
ул. Стрельникова, д. 9
Тел.: +7 (423) 279-14-90

EKF trademark service representative:
Otradnaya st., 2b bld. 9, 127273, Moscow, Russia
Tel./fax: +7 (495) 788-88-15 (multi-line)
Tel.: 8 (800) 333-88-15 (free)
www.ekfgroup.com

Manufacturer: «CECF Electric Trading (Shanghai) Co.», LTD, 1412, Suncome Cimic Tower,
800 Shang Cheng Road, Pudong New District, Shanghai, China Representative of the
manufacturer: «Ekivalent», LTD
690091, Primorsky region, Vladivostok, st. Mordovtseva, 6
Tel.: +7 (423) 279-14-91

Importer: «Триера», LTD
690065, Primorsky region, Vladivostok, st. Strelnikova, 9
Tel.: +7 (423) 279-14-90

