

ERGOLUX®

Весы кухонные электронные / Electronic kitchen scales
ELX-SK03-C03/C02/C01



Руководство по эксплуатации /
Instruction Manual

Данное руководство входит в комплект поставки прибора. Сохраните его и используйте в дальнейшем в качестве справочного материала либо на случай передачи прибора другому пользователю.

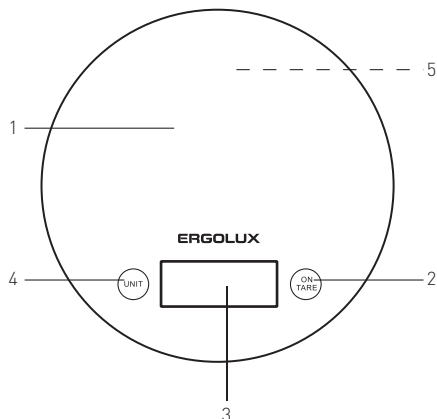
Перед началом эксплуатации изделия внимательно изучите данное руководство. В нем содержится необходимая информация о мерах безопасности, правильном использовании прибора и уходе за ним.

Назначение

Весы используются для определения веса сухих, жидких и сыпучих продуктов.

Описание прибора

1. Платформа для взвешивания продуктов
2. Кнопка включения/выключения/последовательного взвешивания «ON/TARE»
3. Дисплей
4. Кнопка выбора единиц измерения «UNIT»
5. Крышка батарейного отсека



Комплектация

- Весы – 1 шт
- Элемент питания «CR2032» – 1 шт
- Инструкция – 1 шт
- Гарантийный талон – 1 шт

Технические характеристики

- Электропитание – 1* CR2032
- Напряжение, В - 3
- Максимальная масса взвешивания - 5 кг
- Точность измерения-1 гр
- Платформа из высокопрочного закаленного стекла
- Функция обнуления тары
- Автоматическое отключение
- Изменяемые единицы взвешивание

Преимущества модели

- ЖК дисплей
- Сенсорное управление
- Высокочувствительный датчик
- Гарантия - 1 год
- Индикация перегрузки
- Индикация низкого заряда батарей

Общие требования безопасности

РЕКОМЕНДАЦИИ ПОТРЕБИТЕЛЮ

ВНИМАНИЕ!

Используйте устройство только по его прямому назначению, как изложено в данной инструкции. Неправильное обращение с устройством может привести к его поломке, причинению вреда пользователю или его имуществу.

- Обращайтесь с весами аккуратно, как с любым измерительным прибором, не подвергайте весы воздействию высоких или низких температур, повышенной влажности, не подвергайте их воздействию прямых солнечных лучей и не роняйте их.
- Не допускайте попадания жидкости внутрь корпуса весов, данное устройство не является водонепроницаемым. Запрещается оставлять или использовать весы в местах с повышенной влажностью (более 80%), не допускайте контакта корпуса весов с водой либо с другими жидкостями во избежание нарушения правильности показаний весов или выхода их из строя.
- Запрещается помещать на платформу для взвешивания продукты, вес которых превышает максимально допустимый предел взвешивания.
- Данное устройство не предназначено для использования детьми, размещайте устройство в местах, недоступных для детей.
- Прибор не предназначен для использования лицами (включая детей) с пониженными физическими, психическими или умственными способностями или при отсутствии у них опыта или знаний, если они не находятся под контролем или не проинструктированы об использовании прибора лицом, ответственным за их безопасность.
- Осуществляйте надзор за детьми, чтобы не допустить использования устройства в качестве игрушки.
- Из соображений безопасности детей не оставляйте полиэтиленовые пакеты, используемые в качестве упаковки, без присмотра.

Внимание! Не разрешайте детям играть с полиэтиленовыми пакетами или упаковочной плёнкой. Опасность удушья!

- Запрещается самостоятельно ремонтировать прибор. Не разбирайте прибор самостоятельно, при возникновении любых неисправностей извлеките элемент питания из батарейного отсека и обратитесь к специалисту.
- Перевозите устройство только в заводской упаковке.
- Храните устройство в местах, недоступных для детей и людей с ограниченными возможностями.

УСТРОЙСТВО ПРЕДНАЗНАЧЕНО ТОЛЬКО ДЛЯ БЫТОВОГО ИСПОЛЬЗОВАНИЯ В ЖИЛЫХ ПОМЕЩЕНИЯХ, ЗАПРЕЩАЕТСЯ КОММЕРЧЕСКОЕ ИСПОЛЬЗОВАНИЕ И ИСПОЛЬЗОВАНИЕ УСТРОЙСТВА В ПРОИЗВОДСТВЕННЫХ ЗОНАХ И РАБОЧИХ ПОМЕЩЕНИЯХ.

ИСПОЛЬЗОВАНИЕ ВЕСОВ

- Откройте крышку батарейного отсека (5) и установите элемент питания «CR2032» (входит в комплект поставки), строго соблюдая полярность.
- Установите крышку батарейного отсека (5) на место.

Примечание: При наличии изолирующей прокладки в батарейном отсеке откройте крышку батарейного отсека (5), извлеките прокладку и установите крышку батарейного отсека (5) на место.

ЗАМЕНА ЭЛЕМЕНТА ПИТАНИЯ

- При низком заряде элемента питания на дисплее (3) отобразится символ «Знак полупустая батарея».
- Перед тем как весы отключатся из-за низкого заряда батареи, на дисплее появится символ «Lo».
- Откройте крышку батарейного отсека (5), извлеките элемент питания, установите новый элемент питания «CR2032», строго соблюдая полярность, затем закройте крышку батарейного отсека (5).
- Если весы не используются продолжительное время, извлеките элемент питания из батарейного отсека.

ВЗВЕШИВАНИЕ ИНГРЕДИЕНТОВ

1. Установите весы на сухую, ровную и устойчивую поверхность.
2. Для включения весов прикоснитесь к кнопке (2) «ON/TARE», при этом на дисплее (3) отобразятся нулевые показания веса и обозначения единиц взвешивания.

Примечание:

- Если показания на дисплее (3) не равны нулю, прикоснитесь к кнопке (2) «ON/TARE», показания обнулятся.

3. Выберите необходимые единицы взвешивания, прикасаясь к кнопке (4) «UNIT», на дисплее (3) отобразятся следующие символы:

«g» – вес продукта (продуктов) в граммах;
«lb:oz» – вес продукта (продуктов) в фунтах и унциях;
«ml» – объем воды в миллилитрах;
«oz» – вес продукта (продуктов) в унциях.

Примечание:

- Объем воды вычисляется на основании средних показателей плотности, хранящихся в памяти весов, поэтому вычисленные показания объема воды могут несколько отличаться от реальных значений.

- Для взвешивания жидких и сыпучих продуктов установите на платформе (1) подходящую ёмкость.

4. Поместите ингредиент(ы) для взвешивания на платформу (1).

На дисплее (3) отобразится вес ингредиента(ов) в зависимости от выбранных единиц измерения.

5. Для выключения весов уберите ингредиенты с платформы (1) и прикоснитесь к кнопке (2) «ON/TARE» в течение 3 секунд.

Примечание: Весы автоматически отключаются, если Вы ими не пользуетесь.

ПОСЛЕДОВАТЕЛЬНОЕ ВЗВЕШИВАНИЕ

Если Вы хотите последовательно измерить вес нескольких ингредиентов, не убирая предыдущие с платформы (1):

1. Установите весы на сухую, ровную и устойчивую поверхность.
2. Для включения весов прикоснитесь к кнопке (2) «ON/TARE», при этом на дисплее (3) отобразятся нулевые показания веса и обозначения единиц взвешивания.

Примечание: - если показания на дисплее (3) не равны нулю, прикоснитесь к кнопке (2) «ON/TARE», показания обнулятся.

3. Выберите необходимые единицы взвешивания, прикасаясь к кнопке (4) «UNIT», на дисплее (3) отобразятся следующие символы:

«g» – вес продукта (продуктов) в граммах;
«lb:oz» – вес продукта (продуктов) в фунтах и унциях;
«ml» – объем воды в миллилитрах;
«oz» – вес продукта (продуктов) в унциях.

4. Поместите на платформу (1) необходимое количество первого ингредиента, сверяясь с числовыми показаниями на дисплее (3).

5. Прикоснитесь к кнопке (2) «ON/TARE», показания веса на дисплее (3) обнулятся.

Примечание: При последовательном взвешивании ингредиентов на дисплее (3) также появляется символ тарирования «TARE».

6. Поместите на платформу (1) необходимое количество второго ингредиента, сверяясь с числовыми показаниями на дисплее (3).

7. Повторяйте шаги 4-6 для последовательного взвешивания остальных ингредиентов.

8. Добавление ингредиентов возможно до максимально предельного веса (5 кг).

9. Снимите с платформы ингредиенты, на дисплее (3) отобразится символ «->» и общий вес всех ингредиентов.

Примечание:

- Появление на дисплее (3) символов «EEEE» указывает на превышение максимально допустимого веса 5 кг, срочно уберите груз с весов, чтобы предотвратить их повреждение.

- Если весы работают неправильно, попробуйте отключить питание, для этого откройте крышку батарейного отсека (5) и извлеките элемент питания. Через некоторое время установите элемент питания на место и включите весы, прикоснувшись к кнопке (2) «ON/TARE».

ЧИСТКА И УХОД

- Протрите весы мягкой, слегка влажной тканью, после чего вытрите насухо.
- Запрещается использовать абразивные моющие средства или растворители.
- Запрещается погружать весы в воду и любые другие жидкости, а также помещать их в посудомоечную машину.
- Храните весы в сухом прохладном месте, недоступном для детей.

ВАЖНО

Электромагнитная совместимость

Электронные весы могут быть чувствительны к электромагнитному излучению других устройств, расположенных в непосредственной близости (таких как мобильные телефоны, портативные радиостанции, пульта дистанционного управления и микроволновые печи). В том случае если появились признаки такого воздействия (на дисплее отображаются ошибочные или противоречивые данные), переместите весы, либо отключите на время источник помех.

* Для бытовых кухонных весов величина погрешности не оговаривается, поэтому в технических характеристиках она не указывается.

Термин «погрешность» используют для промышленных, аналитических и медицинских весов. Эти весы имеют метрологические сертификаты, подтверждающие точность измерений. Более того, для подтверждения точности этих весов специально утвержденные организации производят ежегодное «подтверждение точности измерений весов» (поверку).

Производитель оставляет за собой право изменять характеристики и внешний вид устройства без предварительного уведомления.

Особенности реализации и утилизации

Данное изделие особых условий перевозки, хранения и продажи не требует. По истечении срока службы изделие подлежит утилизации. Реализация и утилизация продукции осуществляется в соответствии с действующим законодательством РФ.

Дата изготовления, гарантия изготовителя и срок службы

Дата изготовления закодирована в серийном номере, находящемся с задней стороны изделия, где последние 4 цифры - порядковые номера года и месяца соответственно.

Срок службы прибора – 3 года.

Изготовитель, импортер и уполномоченная изготовителем организация в РФ не несут ответственности за проблемы и возможные потери, вызванные использованием товара после окончания срока службы.

Соответствие техническим регламентам

Данное изделие соответствует требованиям ТР ТС 020/2011 "Электромагнитная совместимость технических средств". Копию действующего сертификата соответствия можно скачать с сайта www.ergolux.ru или потребовать в месте продажи.

Информация об изготовителе

Изготовитель: «Литарк Лайтинг энд Электроник Лтд.», 3 Фло, Ли Джинг Дже 3, № 6012 Шен Нан Роуд, Шэньчжэнь, 518034, Китай.

Импортер / Уполномоченная изготовителем организация в РФ: ООО «Энертрейд», 140091, Московская область, г. Дзержинский, ул. Энергетиков, д.18.

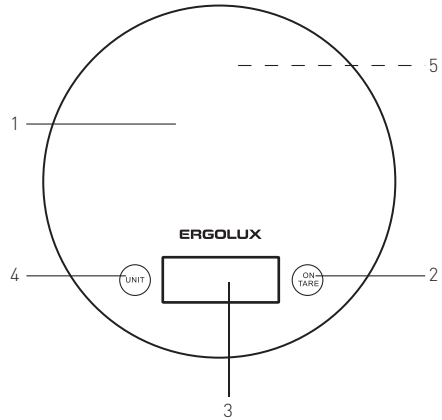
Желаем Вам здоровья и кулинарных успехов!

The manual is an integral part of the appliance delivery set. Keep it and use as information source and pass it to another user if any case.

Prior to appliance usage study this Instruction Manual carefully. It provides necessary information for safety and correct usage as well as maintenance rules.

Appliance Description

1. Weighing platform
2. On/off/tare button «ON/TARE»
3. Display
4. Measurement unit selection button «UNIT»
5. Battery compartment lid



The set contains

- Kitchen scales – 1 pc
- Battery «CR2032» – 1pc
- Instruction manual – 1 pc
- Guarantee certificate – 1 pc

Specification

- Power supply - 1 battery «CR2032»
- Voltage, V - 3
- Max weight up to 5 kg
- Measurement accuracy 1 gr
- Platform of high-strength tempered glass
- Tare zeroing function
- Automatic shutdown
- Variable weighing units

Product highlights

- LCD display
- Touch control
- High-precision sensors
- 1 year warranty
- Overload indication
- Low battery indication

RECOMMENDATIONS FOR CUSTOMER ATTENTION!

Before using the unit, read this instruction manual carefully and keep it for future reference.

Use the unit for intended purposes only, as specified in this manual. Mishandling of the unit may lead to its breakage and cause harm to the user or damage to his/her property.

- Handle your scale with care, as it is a precision instrument, do not subject it too high or low temperatures, high humidity, never expose it to direct sunlight and do not drop it.
- Avoid getting of liquid into the scale body, this appliance is not waterproof. Do not leave or use the scale in a room with high humidity (above 80%), make sure that the scales do not come into contact with water or other liquids as this may cause failure of scales indication or its damage.
- Do not put products on the weighing platform if their weight exceeds the maximal capacity of the scale.
- This unit is not intended for usage by children, place the unit away from children.
- The unit is not intended for usage by physically or mentally disabled persons (including children) or by persons lacking experience or knowledge if they are not under supervision of a person who is responsible for their safety or if they are not instructed by this person on the usage of the unit.
- Do not leave children unattended to prevent using the unit as a toy.
- For children safety reasons do not leave polyethylene bags, used as packaging, unattended.

Attention! Do not allow children to play with polyethylene bags or packaging film. Danger of suffocation!

- Do not attempt to repair the unit. Do not disassemble the unit by yourself, if any malfunction is detected or after it was dropped, unplug the unit and apply to any authorized specialist.
- Transport the unit in the original package only.
- Keep the unit out of reach of children and disabled persons.

THE UNIT IS INTENDED FOR HOUSEHOLD USE ONLY, ITS COMMERCIAL USAGE AND USAGE IN PRODUCTION AREAS AND WORK SPACES IS PROHIBITED.

USING THE SCALES

After unit transportation or storage under cold (winter) conditions, it is necessary to keep it for at least three hours at room temperature.

- Unpack the scales; remove any stickers that can prevent unit operation.
- Clean the weighing platform (1) and the scale body with a soft slightly damp cloth, and then wipe dry.

Battery installation

- Open the battery compartment lid (5) and insert a «CR2032» battery (supplied with the unit), following the polarity.
- Install the battery compartment lid (5) back to its place.

Note: If there is an isolation insert in the battery compartment, open the battery compartment lid (5), remove the isolation insert and install the battery compartment lid (5) back to its place.

Battery replacement

- When the battery is low, the symbol « » will appear on the display (3).
- Before the scale is switched off due to low battery, the symbol «Lo» will appear on the display.
- Open the battery compartment lid (5), replace the old battery with a new «CR2032» battery, strictly following the polarity, then close the battery compartment lid (5).
- If you are not using the scale for a long time, remove the battery from the battery compartment.

WEIGHING INGREDIENTS

1. Place the scales on a dry, flat and stable surface.
2. To switch the scales on, press the «ON/TARE» button (2), the zero weight indications and the measurement unit indications will appear on the display (3).

Note: If the indications on the display (3) are not equal to zero, touch the «ON/TARE» button (2), the indications will be set to zero.

3. Select the weight measurement units touching the button (4) «UNIT», the following symbols will appear on the display (3):

«g» – weight of product(s) in grams;
«lb:oz» – weight of product(s) in pounds and ounces;
«ml» – water volume in milliliters;
«oz» – weight of product(s) in ounces.

Notes:

– Water volume is measured based on average water density values stored in the scales memory, that's why the calculated water volume may differ from the actual value.

– To weight liquid and granular products, place an appropriate container on the platform (1).

4. Put the ingredient(s) on the weighing platform (1). The display (3) will show weight of ingredient(s) according to selected measurement units.

5. To switch the scale off, remove the ingredients from the platform (1) and touch the button (2) «ON/TARE» for 3 seconds.

Note: The scales will be switched off automatically in case of nonoperation.

TARE FUNCTION

If you want to measure the weight of several ingredients without removing the previous ones from the platform (1), proceed as follows:

1. Place the scales on a dry, flat and stable surface.
2. To switch the scales on, press the «ON/TARE» button (2), the zero weight indications and the measurement unit indications will appear on the display (3).

Note: If the indications on the display (3) are not equal to zero, touch the «ON/TARE» button (2), the indications will be set to zero.

3. Select the weight measurement units touching the button (4) «UNIT», the following symbols will appear on the display (3):

«g» – weight of product(s) in grams;
«lb:oz» – weight of product(s) in pounds and ounces;
«ml» – water volume in milliliters;
«oz» – weight of product(s) in ounces.

4. Put the required quantity of the first ingredient on the platform (1), checking the numeral indication on the display (3).

5. Press the button (2) «ON/TARE», the weight indication on the display (3) will be set to zero.

Note: When weighing ingredients consequently, the tare symbol «TARE» appears on the display (3) as well.

6. Put the required amount of the second ingredient on the platform (1), checking the numeral indication on the display (3).

7. Repeat steps 4-6 for consequent weighing of the remaining ingredients.

8. Adding ingredients is available until the max. capacity (5 kg) is reached.

9. Remove all the ingredients from the platform, the display (3) will show the symbol «-» and the total weight of all ingredients.

Note:

– Symbols «EEEE» on the display (3) indicate exceeding of the scale max. capacity of 5 kg, remove products from the scale immediately to prevent its damage.

– If the scales work improperly, try switching the power off; to do this, open the battery compartment lid (5) and remove the battery. After a while insert the battery back to its place and switch the scale on by touching the button (2) «ON/TARE».

CLEANING AND CARE

- Clean the scales with a soft, slightly damp cloth and then wipe it dry.
- Never use abrasives or solvents.
- Do not immerse the scale in water or any other liquids, do not wash it in a dishwashing machine.
- Keep the scales away from children in a dry cool place.

IMPORTANT

Electromagnetic compatibility

The electronic scales can be sensitive to electromagnetic emission of other units located in close proximity (such as mobile phones, portable radio transmitters, radio controllers and microwave ovens). If signs of such emission appear (false or inconsistent data indication on the display), relocate the scales or switch the source of interference for some time off.

* For household kitchen scales the extent of error is not specified, so it is not stated in technical specifications. The term "extent of error" is used for industrial, analytical and medical scales. Such scales have pattern approval certificates which confirm the measurement accuracy. Moreover, specially appointed organizations perform annual "measurement accuracy confirmation" (checking) to confirm the scales accuracy.

*The manufacturer preserves the right to change the specifications and design of the unit without a preliminary notification.

Features of sales and recycling

This product doesn't require special conditions of transportation, storage and sales. The product should be recycled after its useful life. Sales and recycling of products is carried in accordance with current legislation.

Date of manufacture, warranty and lifetime

The date of manufacture is encoded in the serial number, placed on the back side of the appliance, where the last 4 digits are index numbers of the year and month accordingly.

Lifetime is 3 years.

The manufacturer and importer are not liable for problems and possible losses caused by using the goods after lifetime.

Compliance with technical regulations

The appliance complies with the requirements of technical regulations of the Customs Union and the European Union. You may download a copy of conformity certificates from the web-site www.ergolux.ru or request it at the point of sale.

Information about the manufacturer

Manufacturer: Litarc Lighting & Electronic Ltd., 3 Floor, Li Jing Ge 3, No. 6012, Shen Nan Road, Shenzhen, 518034, China.

Wish you kitchen success!

ERGOLUX®

www.ergolux.ru

