

ПАСПОРТ

Устройство защитного отключения
ВД-100 типа А EKF PROxima

СОДЕРЖАНИЕ

1. НАЗНАЧЕНИЕ.....	3
2. ТЕХНИЧЕСКИЕ ХАРАКТЕРИСТИКИ.....	3
3. ГАБАРИТНЫЕ РАЗМЕРЫ	5
4. ОСОБЕННОСТИ ЭКСПЛУАТАЦИИ И МОНТАЖА.....	6
5. КОМПЛЕКТНОСТЬ	6
6. ТРЕБОВАНИЯ БЕЗОПАСНОСТИ	6
7. ОБСЛУЖИВАНИЕ.....	6
8. ТРАНСПОРТИРОВАНИЕ И ХРАНЕНИЕ	7
9. ГАРАНТИЯ ИЗГОТОВИТЕЛЯ	7
10. СВИДЕТЕЛЬСТВО О ПРИЕМКЕ	7
11. ОТМЕТКА О ПРОДАЖЕ.....	7

1. НАЗНАЧЕНИЕ

Устройство защитного отключения ВД-100 типа А ЕКФ PROxima применяется в электрических цепях переменного тока номинальным напряжением 230В (УЗО 2), 400В (УЗО 4) и частотой 50Гц.

УЗО предназначено для:

- защиты людей от поражения электрическим током при случайном прикосновении к открытым проводящим частям электроустановки;
- защиты электрооборудования при повреждении изоляции проводников и неисправностях;
- предотвращения возгораний и пожаров, возникающих вследствие протекания токов утечки и развивающихся из них коротких замыканий, замыканий на корпус и замыканий на землю.

Устройство защитного отключения типа А – устройство, которое обеспечивает срабатывание при синусоидальных дифференциальных токах и дифференциальных пульсирующих постоянных токах, прикладываемых либо скачком, либо медленно растущих

Устройство защитного отключения ВД-100 типа А ЕКФ PROxima соответствует ГОСТ Р 51326.1-99 (МЭК 61008-1-96).

2. ТЕХНИЧЕСКИЕ ХАРАКТЕРИСТИКИ

Основные технические характеристики приведены в таблице 1.

Параметры	Значения
Количество полюсов	2; 4
Номинальное напряжение, U_n , В	230/400
Частота f_n , Гц	50
Номинальный ток I_n , А	16 – 63
Номинальный отключающий дифференциальный ток $I_{\Delta n}$, мА	10, 30, 100
Номинальный неотключающий дифференциальный ток $I_{\Delta n}$, мА	0,5 $I_{\Delta n}$
Условный ток короткого замыкания, кА	4,5
Механическая износостойкость, кол-во циклов	10 000
Коммутационная износостойкость, кол-во циклов	4000
Класс УЗО	Электронное/ Электромеханическое
Максимальное время отключения при номинальном отключающем дифференциальном токе, не более	0,3 с
Максимальное сечение проводника, присоединяемого к зажимам	25 мм ²
Тип УЗО	А
Рабочий режим	продолжительный
Климатическое исполнение	УХЛ4.1
Степень защиты	IP20

Таблица 2. Минимальные значения интеграла Джоуля и пикового тока

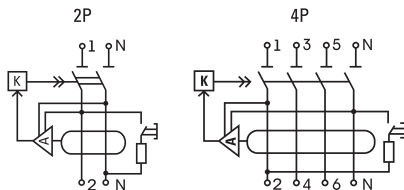
Номинальный ток, А	$16 < I_n < 32$	$32 < I_n < 40$	$40 < I_n < 63$
Пиковый ток, кА	2,05	2,7	3,9
Интеграл Джоуля $I2t$, кА ² с	5	9,7	28

Все узлы УЗО заключены в корпус, изготовленный из негорючей пластмассы.

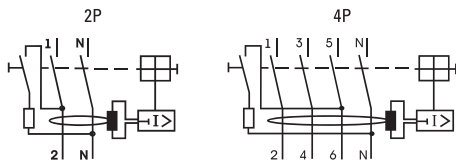
УЗО имеет возможность соединения с помощью соединительной U-образной шины «FORK».

ПРИНЦИПИАЛЬНАЯ СХЕМА УЗО ТИПА А

Электронное УЗО

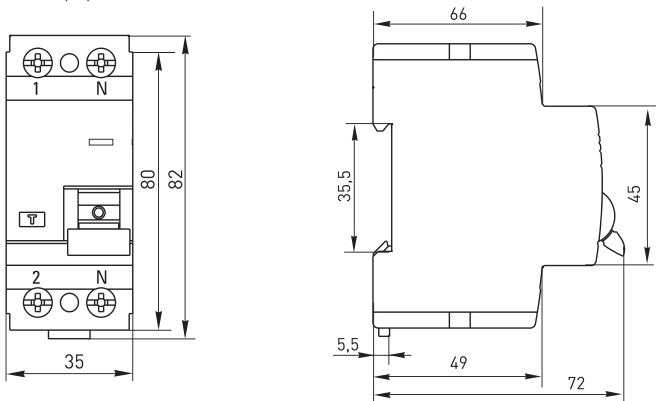


Электрохимическое УЗО

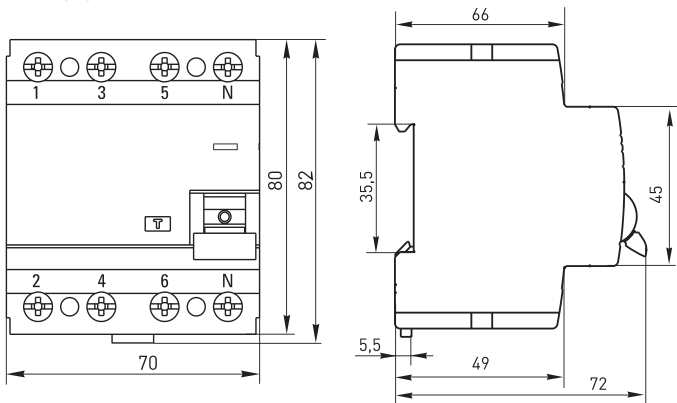


3. ГАБАРИТНЫЕ РАЗМЕРЫ

У30 (2п)



У30 (4п)



4. ОСОБЕННОСТИ ЭКСПЛУАТАЦИИ И МОНТАЖА

4.1 Монтаж и подключение УЗО должны осуществляться квалифицированным электротехническим персоналом.

Перед установкой устройства необходимо убедиться:

- в соответствии маркировки УЗО требуемым условиям;
- в отсутствии внешних повреждений;
- в работоспособности механизма (фиксации при переключении), произведя несколько переключений.

Подвод напряжения к выводам выключателя от источника питания осуществляется со стороны выводов 1,3,5,N (сверху). Затягивать зажимные винты необходимо с усилием не более 2 Н•м.

При установке устройства необходимо убедиться в том, что в зоне защиты УЗО нулевой рабочий проводник N не имеет соединений с заземленными элементами и нулевым защитным проводником РЕ.

Необходимо ежемесячно проверять работоспособность устройства, нажатием кнопки тест «Тест». Немедленное срабатывание устройства означает его исправность.

В случае срабатывания УЗО (рукоятка управления переходит в положение «ВЫКЛ»), необходимо тщательно обследовать состояние изоляции проводников и потребителей защищаемой цепи, и устранить причины, вызвавшие возникновение тока утечки. Затем устройство необходимо привести в рабочее состояние взводом рукоятки управления в положение «ВКЛ».

4.2 Диапазон рабочих температур от -25°С до +40°С

4.3 Параметры УЗО соответствуют высоте над уровнем моря не более 2000 м.

4.4 Положение в пространстве – на вертикальной плоскости вертикальное $\pm 90^\circ$.

5. КОМПЛЕКТНОСТЬ

Устройства защитного отключения поставляются в индивидуальной упаковке, паспорт – в одном экземпляре на каждую упаковку.

6. ТРЕБОВАНИЯ БЕЗОПАСНОСТИ

6.1 УЗО, имеющие внешние механические повреждения, эксплуатировать запрещено.

6.2 По способу защиты от поражения электрическим током УЗО соответствуют классу защиты 0 по ГОСТ 12.2.007.0-75.

7. ОБСЛУЖИВАНИЕ

7.1 При техническом обслуживании устройства защитного отключения необходимо соблюдать «Правила техники безопасности и технической эксплуатации электроустановок потребителей».

7.2 Необходимо ежемесячно проверять работоспособность устройства, нажатием кнопки тест «Т».

8. ТРАНСПОРТИРОВАНИЕ И ХРАНЕНИЕ

8.1 Транспортирование устройства защитного отключения может осуществляться любым видом закрытого транспорта, обеспечивающим предохранение упакованных изделий от механических воздействий и воздействий атмосферных осадков.

8.2 Хранение устройства защитного отключения должно осуществляться в упаковке производителя в закрытых помещениях при температуре окружающего воздуха от -25°С до +50°С и относительной влажности не более 85% при +25°С.

8.3 Утилизируются с обычными бытовыми отходами.

9. ГАРАНТИЯ ИЗГОТОВИТЕЛЯ

Изготовитель гарантирует соответствие устройства защитного отключения требованиям ГОСТ Р 51326.1-99 (МЭК 61008-1-96) при соблюдении потребителем условий эксплуатации, транспортирования и хранения.

Гарантийный срок эксплуатации: 7 лет со дня продажи изделия.

Срок службы: 10 лет.

Гарантийный срок хранения: 7 лет.

10. СВИДЕТЕЛЬСТВО О ПРИЕМКЕ

Устройство защитного отключения ВД-100 типа А ЕКФ PROxima соответствует требованиям ГОСТ Р 51326.1-99 (МЭК 61008-1-96) и признано годным к эксплуатации.

Дата изготовления «___» _____ 20__ г.

Штамп технического контроля изготовителя.

11. ОТМЕТКА О ПРОДАЖЕ

Дата продажи «___» _____ 20__ г.

Подпись продавца _____

Печать фирмы-продавца М.П.

Представитель торговой марки EKF по работе с претензиями:
127273, Россия, Москва, ул. Отрадная, д. 2Б, стр. 9
Тел./факс: +7 (495) 788-88-15 (многоканальный)
Тел.: 8 (800) 333-88-15 (бесплатный)
www.ekfgroup.com

Изготовитель: ООО «Чжэцзян Динвей Скай-тек Ко.», 11, Йанзин Род,
Бинхай Нью Сити, г. Хайю, округ Сяньмень, провинция Чжэцзян, Китай
Тел./факс: +86-57683232126

Уполномоченное изготовителем лицо: ООО «Эквивалент»,
690091, Приморский край, г. Владивосток, ул. Мордовцева, д. 6
Тел.: +7 (423) 279-14-91

Импортер: ООО «Триера»
690065, Приморский край, г. Владивосток,
ул. Стрельникова, д. 9
Тел.: +7 (423) 279-14-90

EKF trademark service representative:
Otradnaya st., 2b bld. 9, 127273, Moscow, Russia
Tel./fax: +7 (495) 788-88-15 (multi-line)
Tel.: 8 (800) 333-88-15 (free)
www.ekfgroup.com

Manufacturer: «Zhejiang Dinway Sci-tech Co.», LTD, No.11, Yongxing Road,
Binhai New City, Haiyou Town, Sanmen County, Zhejiang, China
Tel./fax: +86-57683232126

Representative of the manufacturer: «Эквивалент», LTD
690091, Primorsky region, Vladivostok, st. Mordovtseva, 6
Tel.: + 7 (423) 279-14-91

Importer: «Триера», LTD
690065, Primorsky region, Vladivostok, st. Strelnikova, 9
Tel.: +7 (423) 279-14-90

