

Инструкция по эксплуатации

Погружной колодезный электронасос Калибр
НВТ-210/10 00000044882

Цены на товар на сайте:

http://nasosy.vseinstrumenti.ru/pogruzhnye/kolodeznye/kalibr/nv-200_10/

Отзывы и обсуждения товара на сайте:

http://nasosy.vseinstrumenti.ru/pogruzhnye/kolodeznye/kalibr/nv-200_10/#tab-Responses



КАЛИБР

www.kalibrcompany.ru



НВТ - 210/10 НВТ - 210/16
НВТ - 210/25 НВТ - 210/40

Руководство по эксплуатации

Насос вибрационный

Уважаемый покупатель!

При покупке насоса вибрационного с термозащитой Калибр (моделей НВТ - 210/10*, НВТ - 210/16*, НВТ - 210/25*, НВТ - 210/40*) убедитесь, что в талоне на гарантийный ремонт поставлены: штамп магазина, дата продажи и подпись продавца, а также указана модель и серийный номер насоса вибрационного.

Перед включением оборудования внимательно изучите настоящее руководство по эксплуатации. В процессе эксплуатации соблюдайте требования настоящего руководства, чтобы обеспечить оптимальное функционирование оборудования и продлить срок его службы.

Комплексное полное техническое обслуживание и ремонт в объёме, превышающем перечисленные данным руководством операции, должны производиться квалифицированным персоналом на специализированных предприятиях. Установка, и необходимое техническое обслуживание производится пользователем и допускается только после изучения данного руководства по эксплуатации.

Приобретённый Вами насос вибрационный может иметь некоторые отличия от настоящего руководства, связанные с изменением конструкции, не влияющие на условия его монтажа и эксплуатации.

1. Основные сведения об изделии

1.1 Насос вибрационный с термозащитой (далее по тексту - насос) предназначен для подъёма воды из колодцев и скважин с внутренним диаметром более 80 мм, а также для перекачки пресной воды из любых водоёмов с температурой воды не более 35 °С с дальнейшим использованием её для полива индивидуальных садово - огородных участков и для других хозяйственных нужд.

Изготовитель/поставщик не отвечает за повреждения, вызванные ненадлежащим использованием насоса. Риск несёт исключительно пользователь.

Использование по назначению предполагает соблюдение инструкций по эксплуатации, а также требований по проверке и техническому обслуживанию.

1.2 Транспортировка насоса производится в закрытых транспортных средствах в соответствии с правилами перевозки грузов, действующих на транспорте данного вида.

1.3 Габаритные размеры и вес представлены в таблице ниже:

Модель НВТ	210/10	210/16	210/25	210/40
Вес нетто/брутто, кг	2,3/2,8	3,2/3,8	3,9/4,7	5,5/6,2
Габаритные размеры в упаковке, мм:				
- длина	160			
- ширина	100			
- высота	250			

ПРИМЕЧАНИЕ: * 10, 16, 25 и 40 в названии модели обозначают длину шнура питания.

2. Технические характеристики

2.1 Основные технические данные насоса представлены в таблице ниже:

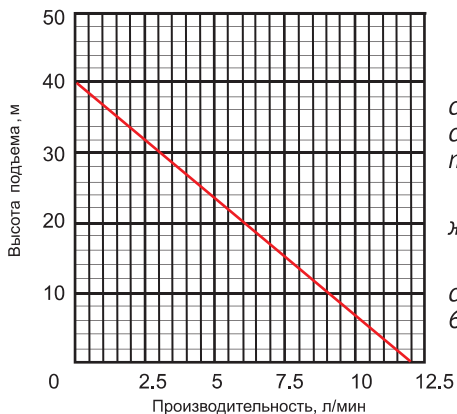
Модель НВТ	210/10	210/16	210/25	210/40
Напряжение сети, В	220			
Частота тока, Гц	50			
Потребляемая мощность, Вт	210			
Макс. производительность, л/мин (л/час)	12 (720)			
Оптимальный напор, м	20			
Максимальный напор, м	40			
Длина шуря питания с вилкой, м	10	16	25	40

Расшифровка серийного номера на шильдике изделия:

S/N XX XXXXXXXX/ XXXX

буквенно-цифровое обозначение / год и месяц изготовления

График производительности:



- при увеличении высоты подъёма свыше 20 м, производительность насоса снижается (при напоре 40 м производительность равна 0 л/час);

- максимальная рабочая глубина погружения насоса составляет 3 метра;

- при снижении напряжения в электро-сети на 10% напор насоса снижается на 60%;

3. Комплектация

3.1 В торговую сеть насос поставляется в следующей комплектации:

1. Насос	1
2. Хомут	1
3. Капроновый трос	1
4. Руководство по эксплуатации	1
5. Упаковка	1

* в зависимости от поставки комплектация может меняться

4. Обеспечение требований безопасности

4.1 Применять насос разрешается только в соответствии с назначением указанным в данной инструкции по эксплуатации.

4.2 При эксплуатации насоса необходимо соблюдать все требования данной инструкции по эксплуатации, бережно обращаться с ним, не подвергать его ударам, перегрузкам, воздействию грязи и нефтепродуктов.

4.3 При эксплуатации насоса ЗАПРЕЩАЕТСЯ:

- обслуживание и ремонт насоса, включенного в сеть;
- эксплуатация насоса при повышенном напряжении;
- полностью перекрывать подачу воды во время работы насоса;
- вносить включенный насос внутрь котлов, резервуаров, источников питания;
- оставлять без присмотра насос, подключенный к питающей сети;
- включать насос в сеть при неисправном электродвигателе;
- разборка электродвигателя насоса с целью устранения неисправностей;
- отрезать штепсельную вилку и удлинять питающий провод наращиванием;
- использовать удлинитель, если место соединения штепсельной вилки питающего провода и розетки удлинителя находится в скважине;
- перекачивать насосом воду с грязью, мелкими камнями, мусором и с примесями нефтепродуктов.
- эксплуатировать насос при возникновении во время его работы хотя бы одной из следующих неисправностей:
 - повреждение штепсельной вилки или шнура питания;
 - поломка или появление трещин в корпусных деталях.

Внимание!

- Запрещается работа насоса без погружения в воду!
- Насос должен работать не более двух часов с последующим отключением на 20 минут.
- Пользоваться насосом следует не более 12 часов в сутки.

5. Установка и монтаж насоса

Внимание! Насос должен работать полностью погруженным в воду, не соприкасаясь со стенками и дном колодца. Вода не должна содержать агрессивных примесей. Массовая доля механических примесей не более 0,01%.

5.1 Запрещается начинать работу насосом, не выполнив требований по технике безопасности, указанных в разделе 4.

5.2 Присоедините к патрубку шланг (в комплект поставки не входит) и закрепите его хомутом или проволокой.

- Для подсоединения к насосу использовать только гибкие шланги из резины или пластмассы с внутренним диаметром 18 - 22 мм.

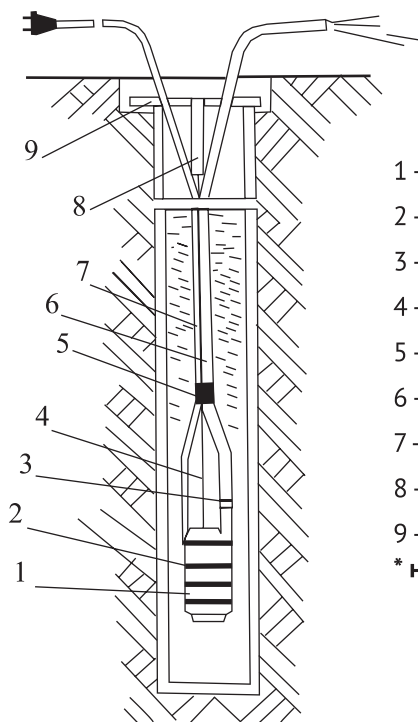
- Применение шлангов меньших диаметров создает дополнительную нагрузку на насос.

- Установка шлангов больших диаметров на параметры насоса не влияют. При отсутствии гибких шлангов допускается применение пластмассовых труб.

- Присоединять насос к трубам следует только через гибкий шланг длиной не менее двух метров.

5.3 Прикрепите к насосу (обязательно за две проушины) капроновый трос, поставляемый вместе с насосом. Узел, закрепляющий трос, во избежании засасывания его в насос расположите не ближе 10 см от входных отверстий в стакане. Кончики троса оплавьте.

- Для наращивания капронового троса следует использовать аналогичный капроновый трос длиной не менее 5 м, выдерживающий 5-ти кратную массу насоса и шланга с водой.



- 1 - насос;
- 2 - защитное кольцо*;
- 3 - хомут;
- 4 - трос (шнур) капроновый;
- 5 - связка*;
- 6 - шланг*;
- 7 - шнур питания;
- 8 - пружинящая подвеска*;
- 9 - перекладина*.

*** не входит в комплект поставки**

- Допускается использовать стальной трос или проволоку, соединяя их только через капроновый трос длиной не менее 5 м, прикрепленный к насосу. Крепление стального троса или проволоки непосредственно к проушинам насоса приводит к немедленному их разрушению. При установке насоса в неглубоких колодцах с длиной троса менее 5м крепление троса к перекладине необходимо производить через пружинящую подвеску, т.к. насос должен свободно

вибрировать. Упругая установка приводит к выходу насоса из строя. Для пружинящей подвески могут быть применены полосы из мягкой резины, выдерживающие соответствующую нагрузку.

5.4 Шнур питания, шланг и капроновый трос скрепите вместе липкой изоляционной лентой или другими связками (кроме проволоки) через промежутки 1 - 2 метра. Первую «сцепку» сделайте на расстоянии 20 - 30 см от корпуса насоса.

5.5 При отключении насоса, установленного в колодце или скважине с глубиной до уровня воды не более 5 м, вода из шланга сливается самотёком.

- На большой глубине клапан насоса под давлением столба жидкости перекрывает входные отверстия и слив воды не происходит, вследствие чего в зимнее время возможно замерзание воды в шланге.

- Если нет возможности утеплить шланг, то для слива воды в зимнее время сделайте в шланге у выхода из насоса отверстие диаметром 1,5 - 2 мм.

5.5 Опустите насос под воду, проследив, чтобы шнур питания не натягивался, и закрепите трос за перекладину или другое удерживающее устройство.

6. Порядок работы

6.1 Насос не требует смазки и заливки водой, включается в работу непосредственно после погружения его в воду.

6.2 Нормальная работа насоса и его долговечность в значительной мере зависит от величины напряжения в электросети.

- Повышение напряжения выше допустимого сопровождается резкими металлическими соударениями в магнитной системе насоса, приводящими к преждевременному его износу. В случае работы насоса с соударениями, отключите насос и примите меры к снижению напряжения.

6.3 При работе не рекомендуется повышать напор пережатием шланга или установкой на шланг насадок с пропускной способностью менее номинальной производительности насоса.

- Работа насоса при напоре свыше номинального приводит к повышению давления на резиновые детали. Насос начинает работать с соударениями. В случае работы насоса с соударениями, отключите насос и примите меры к снижению напора.

6.4 В процессе эксплуатации насоса следите за качеством откачиваемой воды. В случае поступления загрязнённой воды, выключите насос и проверьте его установку относительно дна водоёма.

Внимание!

- Наличие песка и камней в воде приводит к размыванию проточной части корпуса насоса.

- Резиновые детали насоса изготовлены из водостойкой резины и разрушаются при наличии в воде примесей нефтепродуктов.

7. Техническое обслуживание

7.1 Техническое обслуживание включает в себя профилактический осмотр насоса.

- Первоначальный осмотр насоса в обязательном порядке производите через 1-2 часа его работы.

- Последующие осмотры производите через каждые 100 часов наработки, но не реже одного раза в три месяца.

7.2 На насосе, работающем в скважине, при наличии следов стирания на корпусе следует поправить защитное кольцо. При необходимости установите дополнительные кольца, вырезав их из резины.

7.3 Наличие следов трения на корпусе под шнуром питания указывает на чрезмерное натяжение шнура питания при установке насоса, что может привести к обрыву токоведущих жил. При последующей установке исключите натяжение шнура питания.

7.4 При каждом подъеме насоса необходимо проверять состояние затяжки гайки в верхней части корпуса насоса. Гайка и винт должны быть плотно затянуты. Люфт в корпусе насоса не допускается.

7.5 Если засорились входные отверстия, то их можно прочистить затупленным инструментом, исключив повреждение резинового клапана.

8. Срок службы и хранение

8.1 Срок службы насоса - 3 года.

8.2 До начала эксплуатации насос должен храниться законсервированным в упаковке изготовителя в складских помещениях при температуре среды от -30 до +30 °С.

8.3 Насос допускается длительно хранить по месту использования, полностью погруженным в воду.

8.4 При демонтаже насоса его следует промыть и просушить. Хранить насос в закрытом помещении вдали от отопительных устройств, исключив попадание прямых солнечных лучей.

8.5 Указанный срок службы действителен при соблюдении потребителем требований настоящего руководства по эксплуатации.

9. Гарантия изготовителя (поставщика)

9.1 Гарантийный срок эксплуатации насоса - 12 календарных месяцев со дня продажи.

9.2 В случае выхода из строя насоса в течение гарантийного срока эксплуатации по вине изготовителя владелец имеет право на бесплатный гарантийный ремонт при соблюдении следующих условий:

- отсутствие механических повреждений;

- сохранность пломб и защитных наклеек;
- отсутствие механических повреждений;
- отсутствие признаков нарушения требований руководства по эксплуатации;
- наличие в руководстве по эксплуатации отметки о продаже и наличие подписи Покупателя;
- соответствие серийного номера насоса серийному номеру в гарантийном талоне;
- отсутствие следов неквалифицированного ремонта.

Удовлетворение претензий потребителя с недостатками по вине изготовителя производится в соответствии с законом РФ “О защите прав потребителей”.

Адреса гарантийных мастерских:

1) 127282, г. Москва, ул. Полярная, д. 31а

т. (495) 796 94 93

2) 141074, г. Королёв, М.О., ул. Пионерская, д.16

т. (495) 647-76-71

При гарантийном ремонте срок гарантии насоса продлевается на время ремонта и пересылки, обслуживания, хранения и транспортировки.

9.3 Безвозмездный ремонт или замена изделия в течение гарантийного срока эксплуатации производится при условии соблюдения потребителем правил эксплуатации и технического обслуживания, хранения и транспортировки.

9.4 При обнаружении Покупателем каких-либо неисправностей изделия, в течение срока, указанного в п. 9.1 он должен проинформировать об этом Продавца и предоставить изделие Продавцу для проверки. Максимальный срок проверки - в соответствии с законом РФ “О защите прав потребителя”. В случае обоснованности претензий Продавец обязуется за свой счёт осуществить ремонт изделия или его замену. Транспортировка изделия для экспертизы, гарантийного ремонта или замены производится за счет Покупателя.

9.5 В том случае, если неисправность изделия вызвана нарушением условий его эксплуатации или Покупателем нарушены условия, предусмотренные п.9.3 Продавец с согласия покупателя вправе осуществить ремонт изделия за отдельную плату.

9.6 На продавца не могут быть возложены иные, не предусмотренные настоящим руководством, обязательства.

9.7 Насосы на гарантийный ремонт принимаются с паспортом, с кабелем со штатной вилкой и в упаковке предприятия изготовителя.

9.8 Гарантия не распространяется на:

- любые поломки связанные с погодными условиями (дождь, мороз, снег);
- на поломки возникшие в результате работы насоса без погружения в воду,
- естественный износ насоса (полная выработка ресурса, сильное внутреннее или внешнее загрязнение);

- на насос, вскрывавшийся или ремонтировавшийся в течении гарантийного срока вне гарантийной мастерской;
- на насос с удаленным, стрёрым или измененным заводским номером,
- на насосы, вышедшие из строя из-за попадания в насосную часть мусора, ила и грязи,
- при появлении неисправностей, вызванных действием непреодолимой силы (несчастный случай, пожар, наводнение, удар молнии и т.п.),
- на оборудование и части которые стали предметом неправильной установки, модификации, неправильного применения, небрежности, несчастного случая, перегрузки, превышения максимальных оборотов, а также неправильного обслуживания, ремонта или хранения, что неблагоприятно влияет на его характеристики и надежность.
- на быстроизнашиваемые части (угольные щетки, ножи, зубчатые ремни, резиновые уплотнения, сальники, защитные кожухи, смазку и т.п.)
- на неисправности, возникшие в результате перегрузки, повлекшей выход из строя электродвигателя или других узлов и деталей. К безусловным признакам перегрузки относятся, помимо прочих: появление цветов побежалости, деформация или оплавления деталей и узлов, потемнение или обугливание изоляции проводов электродвигателя под действием высокой температуры.

10. Возможные неисправности

Перечень возможных неисправностей приведён в таблице ниже:

Наименование неисправности, внешние проявления и дополнительные признаки	Вероятная причина неисправности
Подача воды снизилась, резко возросло гудение насоса.	Износился резиновый поршень.
Подача воды снизилась, гудение насоса нормальное.	Износился резиновый клапан.
Насос не включается, срабатывает защита электросети.	- Межвитковое замыкание в катушках электропривода. - Обрыв/замыкание шнура питания.

Внимание! Устранение неисправностей, связанных с разборкой насоса, должны производиться в сервисных центрах квалифицированными специалистами.

www.kalibrcompany.ru

