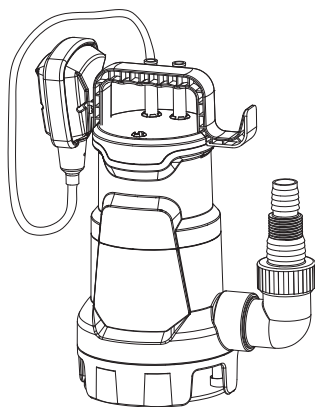




РУКОВОДСТВО ПО ЭКСПЛУАТАЦИИ

ПАСПОРТ ТЕХНИЧЕСКОГО ИЗДЕЛИЯ
ГАРАНТИЙНЫЙ ТАЛОН



Дренажный насос

- DW 400**
- DW 550**
- DW 750**
- DW 900**

ВНИМАНИЕ!

- Для безопасной эксплуатации изделия необходимо предварительно ознакомиться с данной инструкцией.
- При продаже или передаче изделия также необходимо передать эксплуатационную документацию на него.
- Соблюдайте все правила техники безопасности. Несоблюдение может причинить вред Вам и окружающим!
- Никогда не используйте изделие в помещении, где есть опасность взрыва или вблизи легковоспламеняющихся жидкостей и веществ.
- Не прикасайтесь к сетевой вилке влажными руками! Всегда извлекайте ее из розетки, держась за вилку, а не за кабель.
- Изделие может быть подключено только к корректно установленной, прошедшей тестирование и заземленной розетке. Напряжение сети и предохранитель должны соответствовать техническим характеристикам.
- При использовании изделия для работы с бассейнами, садовыми водоемами и аналогичными объектами, насос должен быть оснащен устройством защитного отключения для расчетного тока короткого замыкания не более чем 30 мА.
- Не сгибайте, не мните, не вытягивайте, не запутывайте кабель электропитания, защищайте его от острых краев, воздействия масел и высоких температур.
- Перед проведением технического обслуживания изделия необходимо отключить его от сети электропитания.
- Не производите установку и включение изделия, если в жидкости, предназначенной для перекачивания (например, в бассейне), или в контакте с ней находятся люди или животные.
- Не допускается эксплуатация изделия и нахождение вблизи во время его работы детей и лиц до 16 лет.
- Ремонтные работы должны проводиться только квалифицированным специалистом. При неправильном проведении работ возникает опасность попадания жидкости в электрические детали прибора.
- Производитель постоянно работает над улучшением качества продукции, в связи с этим, имеет право без предварительного уведомления вносить изменения в конструкцию и параметры изделий, направленные на улучшение потребительских качеств продукции.

1. НАЗНАЧЕНИЕ И ОБЛАСТЬ ПРИМЕНЕНИЯ

Погружные дренажные насосы TERMICA серии DW предназначены для перекачивания загрязненной дождевой, сточной, водопроводной воды, хлорированной воды в бассейнах.

Допустимый диапазон температур перекачиваемой жидкости – от +1 до +35 °С, окружающего воздуха – от +1 до +40 °С.

Насосы не следует применять для подачи питьевой воды или пищевой продукции.

Насосы не предназначены для работы с жидкостями, содержащими абразивные материалы или содержащими примеси грязи, песка, ила или глины. В перекачиваемой воде не должны содержаться частицы диаметром более 35 мм.

Запрещается перекачивание других жидкостей, кроме воды, и эксплуатация при закрытых отсекающих кранах. Не допускается использование изделия для перекачивания морской воды, взрывчатых, воспламеняемых, агрессивных или опасных для здоровья веществ.

Насосы не предназначены для коммерческого и промышленного использования.

2. КОМПЛЕКТАЦИЯ

Объем поставки:

- насос
- фитинг универсальный
- руководство по эксплуатации
- упаковка

3. ТЕХНИЧЕСКИЕ ХАРАКТЕРИСТИКИ

Таблица 1. Таблица технических характеристик.

Параметры	ед.	DW 400	DW 550	DW 750	DW 900
Мощность макс.	Вт	400	550	750	900
Высота подачи макс.	м	5	7	8	9
Производительность макс.	м ³ /ч	7,5	10,5	12,5	14
Глубина погружения макс.	м	5	7	7	7
Размер частиц макс.	мм	35	35	35	35
Температура жидкости макс.	°С	35	35	35	35
Присоединительные размеры		1" HP/1"¼ HP/1"½ BP			
Параметры сети	В/Гц	230/50	230/50	230/50	230/50
Класс защиты		IP X8	IP X8	IP X8	IP X8
Длина кабеля	м	10	10	10	10
Вес	кг	3,45	3,65	4,23	4,75

4. ОПИСАНИЕ ИЗДЕЛИЯ И ПРИНАДЛЕЖНОСТЕЙ

Погружные дренажные насосы TERMICA серии DW являются центробежными насосами с монофазным электродвигателем. Насосы снабжены тепловой защитой, имеют встроенный пусковой конденсатор и поплавковый выключатель.

1. Ручка для переноски
2. Фиксатор кабеля поплавка
3. Штуцер шланговый универсальный
4. Поплавковый выключатель
5. Корпус насоса
6. Фиксатор сетевого кабеля

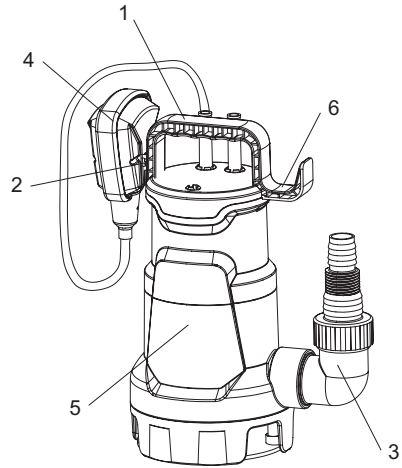


Рис. 1. Внешний вид.

5. ЭКСПЛУАТАЦИЯ

Перед первым применением прикрепите к ручке насоса трос. Запрещается опускать или поднимать насос с помощью сетевого кабеля или поплавкового выключателя.

Присоедините напорный трубопровод или гибкий шланг. Все соединения должны быть герметичны.

Использование жестких труб с обратным клапаном рекомендовано для использования в стационарном положении. Клапан предотвращает обратный проток жидкости при выключении насоса. При использовании гибкого шланга соедините его со штуцером и закрепите с помощью обжимного хомута. Не понадобившиеся части штуцера удалите с помощью ножа.

Насосу необходимо пространство не менее 50x50 см.

Изделие можно погружать под воду до разрешенной максимальной глубины погружения, указанной в таблице технических данных. Установите насос таким образом, чтобы впускные отверстия не могли засориться инородными включениями (установите прибор на твердое, ровное основание, если это необходимо).

Убедитесь, что насос находится в устойчивом вертикальном положении.

Для регулировки включения и выключения насоса по уровню перекачиваемой жидкости измените длину кабеля поплавкового выключателя.

6. ОБСЛУЖИВАНИЕ

Визуально проверьте корпус и кабели на наличие повреждений. Проверьте поплавковый выключатель на наличие повреждений.

После каждого использования очистите насос, промойте водой, освободив все засорившиеся патрубки.

7. ИНСТРУКЦИЯ ПО БЕЗОПАСНОСТИ.

Перед проведением любых работ по обслуживанию насоса отключите электропитание.

Перед каждым использованием визуально проверяйте корпус насоса и кабели на наличие повреждений. Если кабель питания поврежден, немедленно отключите изделие, вынув вилку из розетки. Никогда не используйте насос с поврежденным кабелем.

Насос следует использовать по назначению в соответствии с заданными характеристиками электропитания (см. табл. 1).

Запрещается эксплуатация насоса без воды.

Всегда проверяйте, что изделие, которое было отключено, не может быть перезапущено непреднамеренно.

Не оставляйте насос без присмотра. Если оставляете изделие в течение любого периода времени без присмотра, отключите его.

8. НЕИСПРАВНОСТИ И МЕТОДЫ ИХ УСТРАНЕНИЯ.

Некоторые возникшие неисправности можно устранить самостоятельно, ознакомьтесь с приведенной ниже таблицей. Если Вы не в состоянии устранить неисправность самостоятельно, обратитесь в сервисный центр.

Перед проведением любых работ на насосе убедитесь, что изделие не находится под напряжением.

Таблица 2. Таблица неисправностей.

Возможная неисправность	Вероятная причина	Метод устранения
Насос не включается	Отсутствует напряжение сети.	Проверьте кабели, вилку, розетку, предохранитель.
	Мотор перегревается, т.к. температура жидкости слишком высокая.	Устраните причину перегрева и дайте насосу охладиться (макс. температуру жидкости см. в «Технических данных»).
	Сработало устройство защитного отключения.	Активируйте устройство защитного отключения. Обратитесь к квалифицированному электрику при повторном срабатывании устройства защитного отключения.
	Двигатель неисправен.	Обратитесь в сервисный центр.
Насос работает, но не перекачивает воду	Засорены впускные отверстия.	Устраните засор.
	Насос всасывает воздух.	При погружении держите насос под наклоном. Несколько раз включите и выключите насос, чтобы выпустить воздух.
	Насос засорен инородными включениями.	Произведите чистку насоса.
Слишком низкая производительность насоса	Слишком большая высота подачи.	Соблюдайте макс.высоту подачи (см. «технические данные»).
	Диаметр напорного шланга слишком мал.	Используйте напорный шланг большего диаметра.
	Засорен напорный шланг.	Устраните засор.
	Засорены впускные отверстия.	Произведите чистку впускных отверстий.

	Напорный шланг перекручен.	Расправьте напорный шланг.
	Напорный шланг протекает.	Произведите герметизацию напорного шланга, затяните резьбовые соединения.
Насос работает очень шумно	Насос всасывает воздух.	Убедитесь в наличии достаточного количества жидкости. При погружении держите насос под наклоном.

9. ТРАНСПОРТИРОВКА И ХРАНЕНИЕ

Транспортировку оборудования производить в оригинальной упаковке, не допускать внешнего механического воздействия. Хранить в сухом помещении вдали от отопительных приборов, не допускать попадания прямых солнечных лучей. Допустимый температурный режим хранения от 0 до +35 °С.

Если существует опасность замерзания, демонтировать изделие и аксессуары, полностью опорожнить насос и аксессуары, очистить, промыть в чистой воде и хранить их в месте, защищенном от холода.

10. УТИЛИЗАЦИЯ

Изделия, отмеченные специальной маркировкой, запрещено утилизировать вместе с бытовыми отходами, необходимо утилизировать оборудование такого рода отдельно. Для получения информации об утилизации подобных изделий свяжитесь с местными коммунальными службами.

При раздельной утилизации данное оборудование будет отправлено на переработку или для других вариантов повторного использования. Тем самым не произойдет попадание вредных веществ в окружающую среду.

Упаковка выполнена из картона, пластика и может быть отправлена на переработку.

11. ГАРАНТИЙНЫЕ ОБЯЗАТЕЛЬСТВА

Гарантия на изделие вступает в силу со дня его продажи конечному потребителю и действует в течение 12 месяцев. Срок службы изделия – 5 лет с момента начала эксплуатации. В течение гарантийного срока владелец изделия имеет право на бесплатный ремонт и устранение неисправностей, если дефект является производственным браком и произошел по вине производителя.

Производитель гарантирует надежную работу изделия в рабочем интервале характеристик, при условии соблюдения потребителем правил транспортировки, хранения, монтажа и эксплуатации.

Гарантийный ремонт производится только в авторизованных сервисных центрах при наличии у владельца изделия полностью заполненного гарантийного талона установленного образца. При осуществлении гарантийного ремонта срок гарантии на замененные запасные части составляет 6 месяцев, но не менее оставшегося срока действия гарантии на целое изделие.

Составные узлы, входящие в состав сложных изделий, в случае возникновения гарантийного случая подлежат замене или ремонту как отдельные единицы. Авторизованный сервисный центр оставляет за собой право выбора между заменой или ремонтом, как всего изделия, так и его составных

узлов. Замененное по гарантии изделие или составные узлы остаются в сервисном центре.

Гарантийные обязательства на изделие прекращаются в случаях:

- отсутствия правильно и полностью заполненного гарантийного талона установленного образца;
- наличия исправлений в гарантийном талоне;
- несоблюдения правил монтажа, эксплуатации и обслуживания изделия, приведенных в данной инструкции по эксплуатации;
- механических повреждений, возникших при транспортировке или в результате внешних воздействий после передачи изделия покупателю;
- эксплуатации без воды;
- эксплуатации с подключением к электросети, не соответствующей техническим стандартам и нормам;
- механических повреждений, вызванных замерзанием воды, попаданием внутрь посторонних предметов, веществ, жидкостей, насекомых и т.д., находящимися в перекачиваемой жидкости абразивными частицами;
- повреждений, вызванных пожаром, наводнением, попаданием молнии и другими стихийными бедствиями;
- внесения изменений в конструкцию изделия;
- ремонта или разборки изделий, произведенных вне авторизованного сервисного центра.

За неправильный подбор изделия производитель ответственность не несет.

Производитель не несет ответственности за возможные расходы, связанные с монтажом и демонтажем гарантийного изделия, а также за ущерб, причиненный в результате выхода изделия из строя.

Заключение о работоспособности изделия выдается только авторизованными сервисными центрами и только после испытания оборудования на гидравлическом стенде.

Диагностика, выявившая необоснованность претензий покупателя и подтвердившая работоспособность диагностируемого изделия, является платной услугой и подлежит оплате владельцем изделия.

12. ГАРАНТИЙНЫЙ ТАЛОН

Модель оборудования:

Данные продавца:

Название:	
Адрес:	
Телефон:	
Подпись продавца: _____ / _____	
Дата продажи: « » 20 г.	

М.П.

Заполняется покупателем:

Подтверждаю получение оборудования в полной комплектности, претензий к внешнему виду не имею	_____ / _____
--	---------------

Отметки о гарантийном ремонте:

Дата	Наименование АСЦ	Ф.И.О. специалиста	Контактный телефон	Подпись
<i>Неисправность:</i>				
<i>Неисправность:</i>				
<i>Неисправность:</i>				

Сервисный центр:

ООО «АКВАТЕП»

Адрес: 142770, г. Москва, пос. Газопровод, стр. 298.

Телефон: +7 (495) 730-58-59, 730-66-93 (многоканальный).

Также список сервисных центров есть на сайтах **www.aquatep.ru** и **www.termica.pro**

Товар сертифицирован.

Производитель: Ningbo Fluent Tools Co., Ltd.

Адрес: No. 106 Huishui Road, Luotuo Street, Zhenhai Dist., Ningbo, KHP.



termica.pro