

**DEWALT**®

**XR LI-ION**

503910 - 74 RUS/UA

Перевод с оригинала инструкции

**DCH243**

**DCH253**

**DCH254**

**DCH273**

**DCH274**

**DCH283**

Рис. А

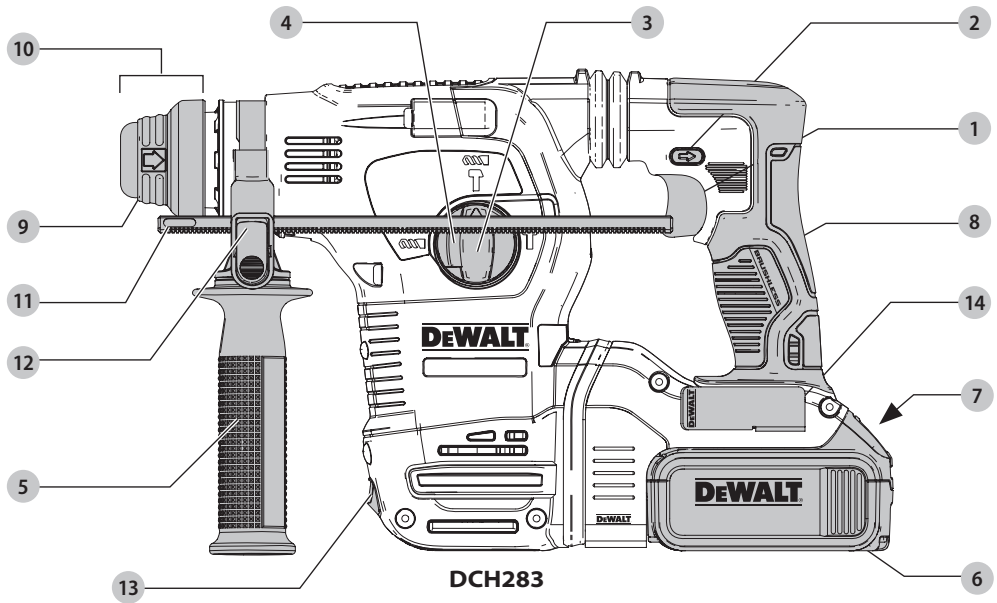
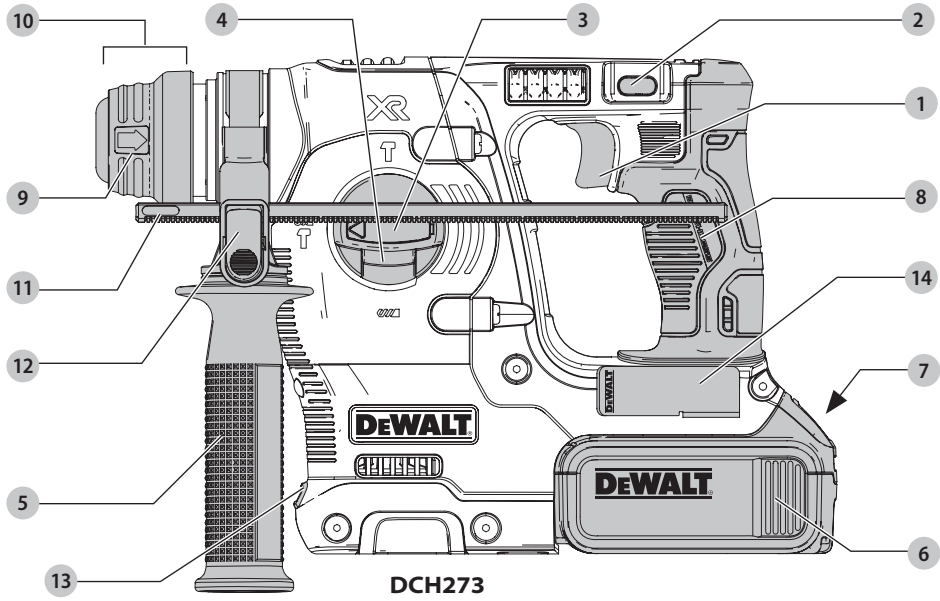


Рис. В

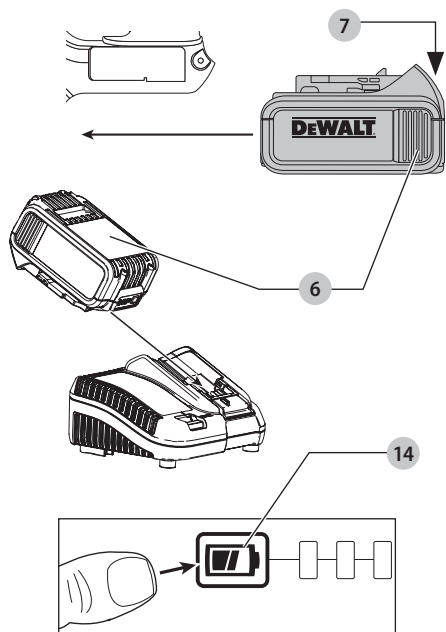


Рис. С

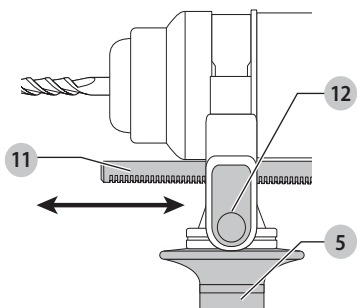


Рис. D

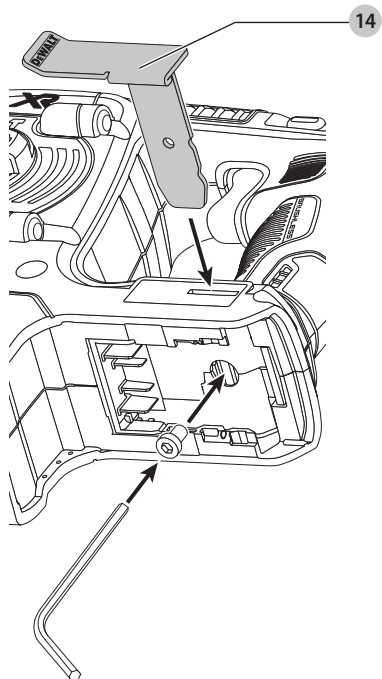


Рис. E

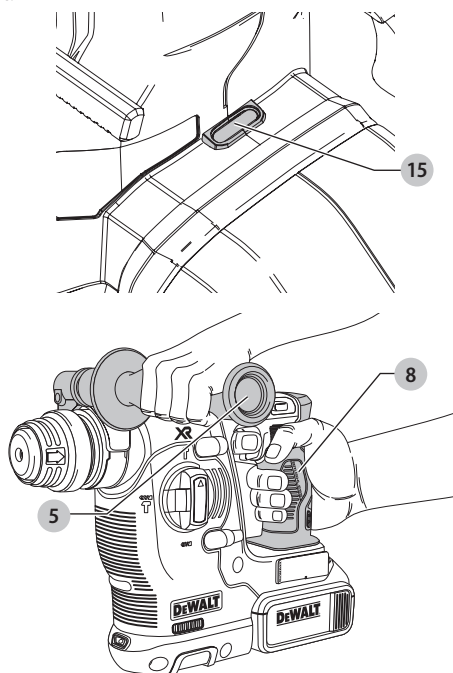


Рис. F

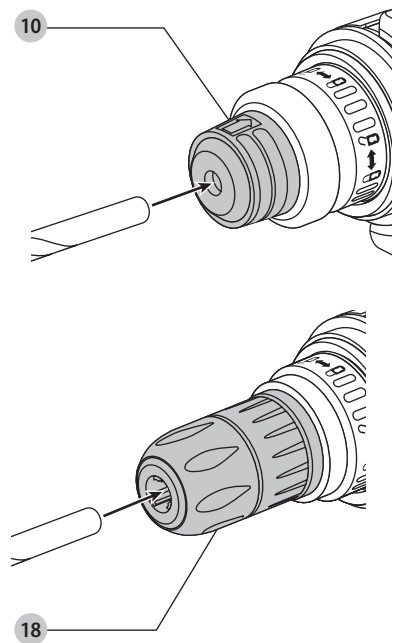


Рис. G

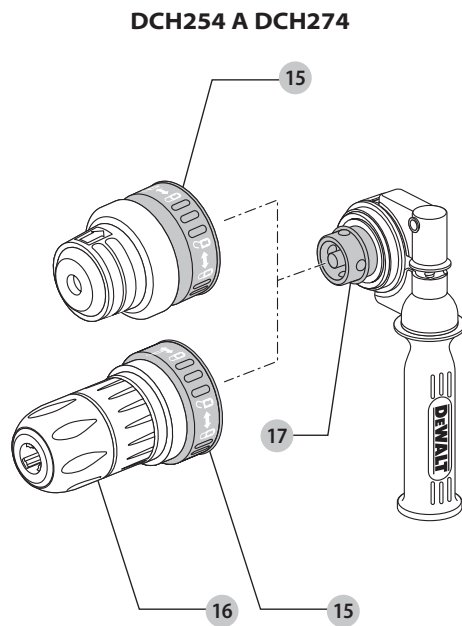
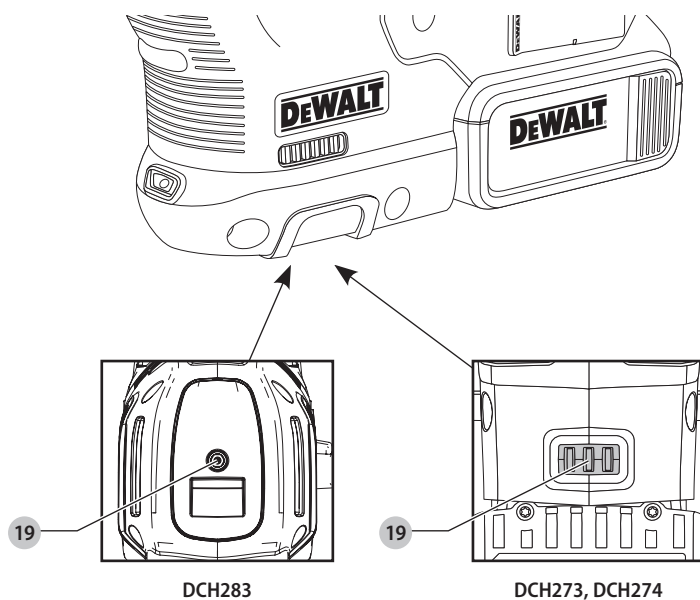


Рис. H





# АККУМУЛЯТОРНЫЙ ПЕРФОРАТОР ВЫСОКОЙ МОЩНОСТИ DCH243, DCH253, DCH254, DCH273, DCH274, DCH283

## Поздравляем Вас!

Вы выбрали инструмент фирмы DEWALT. Тщательная разработка изделий, многолетний опыт фирмы по производству инструментов, различные усовершенствования сделали электроинструменты DEWALT одними из самых надёжных помощников для профессионалов.

## Технические характеристики

|   |              | DCH243    | DCH253    | DCH254    | DCH273    | DCH274    | DCH283    |
|---|--------------|-----------|-----------|-----------|-----------|-----------|-----------|
| Напряжение питания  | В пост. тока | 18        | 18        | 18        | 18        | 18        | 18        |
| Тип   |              | 1         | 1         | 1         | 1         | 1         | 1         |
| Число оборотов без нагрузки                                 | об/мин.      | 0 - 1 150 | 0 - 1 200 | 0 - 1 200 | 0 - 1 100 | 0 - 1 100 | 0 - 980   |
| Частота ударов без нагрузки                                 | уд/мин.      | 0 - 4 400 | 0 - 4 500 | 0 - 4 500 | 0 - 4 600 | 0 - 4 600 | 0 - 4 480 |
| Энергия удара (ЕРТА 05/2009)                                | Дж           | 2,1       | 2,1       | 2,1       | 2,1       | 2,1       | 2,8       |
| Максимальный диаметр сверления в стали/древесине/<br>бетоне | мм           | 13/26/20  | 13/26/24  | 13/26/24  | 13/26/24  | 13/26/24  | 13/30/26  |
| Патрон  |              | SDS Plus  | SDS Plus  | SDS Plus  | SDS Plus  | SDS Plus  | SDS Plus  |
| Диаметр муфты патрона                                       | мм           | 54        | 54        | 54        | 54        | 54        | 54        |
| Тип аккумулятора  |              | Li-Ion    | Li-Ion    | Li-Ion    | Li-Ion    | Li-Ion    | Li-Ion    |
| Вес (без аккумулятора)                                      | кг           | 2,4       | 2,5       | 2,7       | 2,5       | 2,7       | 3,6       |

Сумма величин шума и вибрации (сумма векторов по трём осям), измеренных в соответствии со стандартом EN60745-2-6:

|   |       |    |    |    |    |    |     |
|---|-------|----|----|----|----|----|-----|
| $L_{pA}$ (звуковое давление)                    | дБ(А) | 86 | 86 | 86 | 86 | 86 | 94  |
| $L_{wA}$ (акустическая мощность)                | дБ(А) | 97 | 97 | 97 | 97 | 97 | 105 |
| K (погрешность измерения акустической мощности) | дБ(А) | 3  | 3  | 3  | 3  | 3  | 3   |

|   |         |            |            |            |            |            |            |
|---|---------|------------|------------|------------|------------|------------|------------|
| Сверление в бетоне                                |         |            |            |            |            |            |            |
| Значения вибрационного воздействия $a_{h,HD} =$   | $m/c^2$ | 7,4        | 6,6        | 6,6        | 6,6        | 6,6        | 8,5        |
| Погрешность K =                                   | $m/c^2$ | 1,5        | 1,5        | 1,5        | 1,5        | 1,5        | 1,5        |
| Долбление   |         |            |            |            |            |            |            |
| Значения вибрационного воздействия $a_{h,Cheq} =$ | $m/c^2$ | 6,0        | 5,4        | 5,4        | 5,4        | 5,4        | 8,5        |
| Погрешность K =                                   | $m/c^2$ | 1,5        | 1,5        | 1,5        | 1,5        | 1,5        | 1,5        |
| Сверление в металле                               |         |            |            |            |            |            |            |
| Значения вибрационного воздействия $a_{h,D} =$    | $m/c^2$ | $\leq 2,5$ | $\leq 2,5$ | $\leq 2,5$ | $\leq 2,5$ | $\leq 2,5$ | $\leq 2,5$ |
| Погрешность K =                                   | $m/c^2$ | 1,5        | 1,5        | 1,5        | 1,5        | 1,5        | 1,5        |
| Заворачивание                                     |         |            |            |            |            |            |            |
| Значения вибрационного воздействия $a_{h,} =$     | $m/c^2$ | $\leq 2,5$ | $\leq 2,5$ | $\leq 2,5$ | $\leq 2,5$ | $\leq 2,5$ | $\leq 2,5$ |
| Погрешность K =                                   | $m/c^2$ | 1,5        | 1,5        | 1,5        | 1,5        | 1,5        | 1,5        |

Уровень вибрации, указанный в данном информационном листке, был рассчитан по стандартному методу тестирования в соответствии со стандартом EN60745 и может использоваться для сравнения инструментов разных марок. Он может также использоваться для предварительной оценки воздействия вибрации.

**⚠ ВНИМАНИЕ:** Заявленная величина вибрации относится только к основным видам применения инструмента. Однако если инструмент применяется не по основному назначению, с другими принадлежностями или содержится в ненадлежащем

порядке, уровень вибрации будет отличаться от указанной величины. Это может значительно увеличить воздействие вибрации в течение всего периода работы инструментом.

При оценке уровня воздействия вибрации необходимо также учитывать время, когда инструмент находился в выключенном состоянии или когда он включён, но не выполняет какую-либо операцию. Это может значительно уменьшить уровень воздействия в течение всего периода работы инструментом.



| Зарядные устройства |              |         |        | Время зарядки (минут) |        |        |        |        |        |
|---------------------|--------------|---------|--------|-----------------------|--------|--------|--------|--------|--------|
| Кат. №              | В пост. тока | Ач      | Вес кг | DCB107                | DCB113 | DCB115 | DCB118 | DCB132 | DCB119 |
| DCB546              | 18/54        | 6,0/2,0 | 1,05   | 270                   | 140    | 90     | 60     | 90     | X      |
| DCB547              | 18/54        | 9,0/3,0 | 1,25   | 420                   | 220    | 140    | 85     | 140    | X      |
| DCB181              | 18           | 1,5     | 0,35   | 70                    | 35     | 22     | 22     | 22     | 45     |
| DCB182              | 18           | 4,0     | 0,61   | 185                   | 100    | 60     | 60     | 60     | 120    |
| DCB183/B            | 18           | 2,0     | 0,40   | 90                    | 50     | 30     | 30     | 30     | 60     |
| DCB184/B            | 18           | 5,0     | 0,62   | 240                   | 120    | 75     | 75     | 75     | 150    |
| DCB185              | 18           | 1,3     | 0,35   | 60                    | 30     | 22     | 22     | 22     | X      |
| DCB187              | 18           | 3,0     | 0,48   | 140                   | 70     | 45     | 45     | 45     | 90     |

Определите дополнительные меры предосторожности для защиты оператора от воздействия вибрации, такие как: тщательный уход за инструментом и принадлежностями, содержание рук в тепле, организация рабочего места.

## Декларация соответствия ЕС

Директива по механическому оборудованию



Аккумуляторный перфоратор высокой мощности

DCH243, DCH253, DCH254, DCH273, DCH274, DCH283

DeWALT заявляет, что продукты, обозначенные в разделе «Технические характеристики», разработаны в полном соответствии со стандартами: 2006/42/ЕС, EN60745-1:2009+A11:2010, EN60745-2-6:2010.

Данные продукты также соответствуют Директивам 2014/30/EU и 2011/65/EU. За дополнительной информацией обращайтесь по указанному ниже адресу или по адресу, указанному на последней странице руководства.

Нижеподписавшееся лицо полностью отвечает за соответствие технических данных и делает это заявление от имени фирмы DeWALT.

Маркус Ромпел (Markus Rompel)  
Директор по инженерным разработкам  
DeWALT, Richard-Klinger-Straße 11,  
D-65510, Idstein, Germany  
11.08.16



**ВНИМАНИЕ:** Внимательно прочтите руководство по эксплуатации для снижения риска получения травмы.

## Определения: Предупреждения безопасности

Следующие определения указывают на степень важности каждого сигнального слова. Прочтите руководство по эксплуатации и обратите внимание на данные символы.



**ОПАСНО:** Означает чрезвычайно опасную ситуацию, которая приводит к смертельному исходу или получению тяжёлой травмы.



**ВНИМАНИЕ:** Означает потенциально опасную ситуацию, которая может привести к смертельному исходу или получению тяжёлой травмы.



**ПРЕДУПРЕЖДЕНИЕ:** Означает потенциально опасную ситуацию, которая может привести к получению травмы лёгкой или средней тяжести.



**ПРЕДОСТЕРЕЖЕНИЕ:** Означает ситуацию, не связанную с получением телесной травмы, которая, однако, может привести к повреждению инструмента.



Риск поражения электрическим током!



**ОГНЕОПАСНОСТЬ!**

## Общие правила безопасности при работе с электроинструментами



**ВНИМАНИЕ:** Внимательно прочтите все инструкции по безопасности и руководство по эксплуатации. Несоблюдение всех перечисленных ниже правил безопасности и инструкций может привести к поражению электрическим током, возникновению пожара и/или получению тяжёлой травмы.

## СОХРАНИТЕ ВСЕ ПРАВИЛА БЕЗОПАСНОСТИ И ИНСТРУКЦИИ ДЛЯ ПОСЛЕДУЮЩЕГО ИСПОЛЬЗОВАНИЯ

Термин «Электроинструмент» во всех приведённых ниже указаниях относится к Вашему сетевому (с кабелем) или аккумуляторному (беспроводному) электроинструменту.



## 1) Безопасность рабочего места

- a) Содержите рабочее место в чистоте и **обеспечьте хорошее освещение**. Плохое освещение или беспорядок на рабочем месте может привести к несчастному случаю.
- b) **Не используйте электроинструменты, если есть опасность возгорания или взрыва, например, вблизи легко воспламеняющихся жидкостей, газов или пыли**. В процессе работы электроинструменты создают искровые разряды, которые могут воспламенить пыль или горючие пары.
- c) Во время работы с **электроинструментом не подпускайте близко детей или посторонних лиц**. Отвлечение внимания может вызвать у Вас потерю контроля над рабочим процессом.

## 2) Электробезопасность

- a) **Вилка кабеля электроинструмента должна соответствовать штепсельной розетке**. Ни в коем случае не видоизменяйте вилку электрического кабеля. Не используйте соединительные штепсели-переходники, если в силовом кабеле электроинструмента есть **провод заземления**. Использование оригинальной вилки кабеля и соответствующей ей штепсельной розетки уменьшает риск поражения электрическим током.
- b) Во время работы с электроинструментом избегайте физического контакта с заземлёнными объектами, такими как трубопроводы, радиаторы отопления, электроплиты и **холодильники**. Риск поражения электрическим током увеличивается, если Ваше тело заземлено.
- c) **Не используйте электроинструмент под дождём или во влажной среде**. Попадание воды в электроинструмент увеличивает риск поражения электрическим током.
- d) Бережно обращайтесь с **электрическим кабелем**. Ни в коем случае не используйте кабель для переноски электроинструмента или для вытягивания его вилки из штепсельной розетки. Не подвергайте электрический кабель воздействию высоких температур и смазочных веществ; держите его в стороне от острых кромок и **движущихся частей инструмента**. Повреждённый или запутанный кабель увеличивает риск поражения электрическим током.
- e) При работе с **электроинструментом на открытом воздухе используйте удлинительный кабель, предназначенный для наружных работ**. Использование кабеля, пригодного для работы на открытом воздухе, снижает риск поражения электрическим током.
- f) При необходимости работы с **электроинструментом во влажной среде используйте источник питания,**

**оборудованный устройством защитного отключения (УЗО)**. Использование УЗО снижает риск поражения электрическим током.

## 3) Личная безопасность

- a) При работе с электроинструментами будьте внимательны, следите за тем, что Вы делаете, и **руководствуйтесь здравым смыслом**. Не используйте электроинструмент, если Вы устали, а также находясь под действием алкоголя или понижающих реакцию лекарственных препаратов и **других средств**. Малейшая неосторожность при работе с электроинструментами может привести к серьёзной травме.
- b) При работе используйте средства индивидуальной защиты. **Всегда надевайте защитные очки**. Своевременное использование защитного снаряжения, а именно: пылезащитной маски, ботинок на нескользящей подошве, защитного шлема или противошумовых наушников, значительно снижает риск получения травмы.
- c) **Не допускайте непреднамеренного запуска**. Перед тем, как подключить инструмент к сети и/или аккумулятору, поднять или перенести его, убедитесь, что выключатель находится в положении «выключено». Не переносите электроинструмент с нажатым курковым выключателем и не подключайте к сетевой розетке электроинструмент, выключатель которого установлен в положение «включено», это может привести к несчастному случаю.
- d) Перед включением электроинструмента снимите с него **все регулировочные или гаечные ключи**. Регулировочный или гаечный ключ, оставленный закреплённым на вращающейся части электроинструмента, может стать причиной получения тяжёлой травмы.
- e) Работайте в **устойчивой позе. Всегда твёрдо стойте на ногах, сохраняя равновесие**. Это позволит Вам не потерять контроль при работе электроинструментом в непредвиденной ситуации.
- f) **Одевайтесь соответствующим образом. Во время работы не надевайте свободную одежду или украшения**. Следите за тем, чтобы Ваши волосы, одежда или перчатки находились в **постоянном отдалении от движущихся частей инструмента**. Свободная одежда, украшения или длинные волосы могут попасть в движущиеся части инструмента.
- g) Если электроинструмент снабжён устройством сбора и удаления пыли, убедитесь, что данное устройство подключено и **используется надлежащим образом**. Использование устройства пылеудаления значительно снижает риск возникновения несчастного случая, связанного с запылённостью рабочего пространства.





#### 4) Использование электроинструментов и технический уход

- a) **Не перегружайте электроинструмент. Используйте Ваш инструмент по назначению.** Электроинструмент работает надёжно и безопасно только при соблюдении параметров, указанных в его технических характеристиках.
- b) Не используйте электроинструмент, если его выключатель не устанавливается в **положение включения или выключения**. Электроинструмент с неисправным выключателем представляет опасность и подлежит ремонту.
- c) Отключайте электроинструмент от сетевой розетки и/или **извлекайте аккумулятор перед регулировкой, заменой принадлежностей или при хранении электроинструмента**. Такие меры предосторожности снижают риск случайного включения электроинструмента.
- d) Храните неиспользуемые электроинструменты в недоступном для детей месте и не позволяйте лицам, не знакомым с электроинструментом или данными инструкциями, работать с **электроинструментом**. Электроинструменты представляют опасность в руках неопытных пользователей.
- e) **Регулярно проверяйте исправность электроинструмента**. Проверяйте точность совмещения и лёгкость перемещения подвижных частей, целостность деталей и **любых других элементов электроинструмента, воздействующих на его работу**. **Не используйте неисправный электроинструмент, пока он не будет полностью отремонтирован**. Большинство несчастных случаев являются следствием недостаточного технического ухода за электроинструментом.
- f) Следите за остротой заточки и **чистой режущих принадлежностей**. Принадлежности с острыми кромками позволяют избежать заклинивания и делают работу менее утомительной.
- g) Используйте электроинструмент, аксессуары и насадки в соответствии с данным Руководством по эксплуатации и с учётом рабочих условий и **характера будущей работы**. Использование электроинструмента не по назначению может создать опасную ситуацию.

#### 5) Использование аккумуляторных инструментов и технический уход

- a) **Заряжайте аккумулятор зарядным устройством марки, указанной производителем**. Зарядное устройство, которое подходит к одному типу аккумуляторов, может создать риск возгорания в случае его использования с аккумуляторами другого типа.

- b) Используйте электроинструменты только с **разработанными специально для них аккумуляторами**. Использование аккумулятора какой-либо другой марки может привести к возникновению пожара и получению травмы.
- c) Держите не используемый аккумулятор подальше от металлических предметов, таких как скрепки, монеты, ключи, гвозди, шурупы, и **других мелких металлических предметов, которые могут замкнуть контакты аккумулятора**. Короткое замыкание контактов аккумулятора может привести к получению ожогов или возникновению пожара.
- d) В критических ситуациях из аккумулятора может вытечь жидкость (электролит); избегайте контакта с **кожей**. **Если жидкость попала на кожу, смойте её водой**. Если жидкость попала в глаза, **обращайтесь за медицинской помощью**. Жидкость, вытекшая из аккумулятора, может вызвать раздражение или ожоги.

#### 6) Техническое обслуживание

- a) Ремонт Вашего электроинструмента должен производиться только квалифицированными специалистами с **использованием идентичных запасных частей**. Это обеспечит безопасность Вашего электроинструмента в дальнейшей эксплуатации.

#### Дополнительные правила безопасности при работе перфораторами

- Надевайте защитные наушники. Воздействие шума может привести к потере слуха.
- При работе используйте дополнительные рукоятки, прилагающиеся к инструменту. Потеря контроля над инструментом может привести к получению тяжёлой травмы.
- Держите электроинструмент за изолированные ручки при выполнении операций, во время которых режущий инструмент может задеть скрытую проводку или собственный кабель. Контакт с находящимся под напряжением проводом делает не покрытые изоляцией металлические части инструмента также «живыми», что создаёт опасность поражения оператора электрическим током.
- Используйте струбцины или другие приспособления для фиксации обрабатываемой детали, устанавливая их только на неподвижной поверхности. Если держать обрабатываемую деталь руками или с упором в собственное тело, то можно потерять контроль над инструментом или обрабатываемой деталью.
- Надевайте защитные очки или другие средства защиты глаз. При сверлении с ударом частицы материала разлетаются во все стороны. Разлетающиеся частицы могут повредить глаза. При выполнении операций с выработыванием пыли надевайте защитную маску или респиратор. При выполнении большинства





операций рекомендуется ношение противошумовых наушников.

- При работе всегда крепко держите инструмент. Работать инструментом разрешается, только держа его обеими руками. Рекомендуется при каждой операции использовать боковую рукоятку. Управление инструментом одной рукой может привести к потере контроля. Также при долблении могут представлять опасность детали из материалов повышенной твердости, такие как арматурные стержни. Надежно затягивайте боковую рукоятку перед началом работы.
- Не допускается непрерывная работа данным электроинструментом в течение длительного периода времени. Вибрация, производимая во время ударного сверления, может причинить вред Вашим рукам или ногам. Используйте перчатки для лучшей антивибрационной защиты и ограничьте воздействие вибрации, устраивая частые перерывы в работе.
- Не пытайтесь самостоятельно ремонтировать насадки. Ремонт долота должен осуществляться авторизованным специалистом. Неправильно восстановленные долота могут стать причиной получения травмы.
- Надевайте перчатки при работе и электроинструментом или при смене насадок. Открытые металлические поверхности электроинструмента и насадки в процессе работы сильно нагреваются. Частицы обрабатываемого материала могут стать причиной травмы незащищенных рук.
- Никогда не кладите инструмент до полной остановки насадки. Вращающееся долото может стать причиной получения травмы.
- Никогда не ударяйте молотком по заклиненным насадкам, пытаясь, таким образом, их освободить. Частицы обрабатываемого материала или металлическая стружка могут отскочить и стать причиной получения травмы.
- Слегка износившиеся долота можно обновить при помощи шлифовки.
- Держите электрический кабель подальше от вращающихся насадок. Не оборачивайте кабель вокруг какой-либо части Вашего тела. Электрический кабель, намотанный на быстро вращающееся долото, может стать причиной получения травмы и потери контроля над инструментом.

## Остаточные риски

Следующие риски являются характерными при использовании перфораторов:

- Травмы в результате касания горячих или вращающихся частей инструмента.

Несмотря на соблюдение соответствующих инструкций по технике безопасности и использование предохранительных устройств, некоторые остаточные риски невозможно полностью исключить. К ним относятся:

- Ухудшение слуха.
- Риск защемления пальцев при смене насадок.
- Ущерб здоровью в результате вдыхания пыли при работе с бетоном и/или кирпичом.

## Электробезопасность

Электрический двигатель рассчитан на работу только при одном напряжении электросети. Всегда следите, чтобы напряжение аккумулятора соответствовало напряжению, обозначенному на паспортной табличке инструмента. Также убедитесь, что напряжение Вашего зарядного устройства соответствует напряжению электросети.



Ваше зарядное устройство DEWALT имеет двойную изоляцию в соответствии со стандартом EN60335, что исключает потребность в заземляющем проводе.

Поврежденный кабель должен заменяться специально подготовленным кабелем, который можно получить в сервисном центре DEWALT.

## Использование удлинительного кабеля

Используйте удлинительный кабель только в случае крайней необходимости! Всегда используйте удлинительный кабель установленного образца, соответствующий входной мощности Вашего зарядного устройства (см. раздел «Технические характеристики»). Минимальный размер проводника должен составлять 1 мм<sup>2</sup>; максимальная длина кабеля не должна превышать 30 м.

При использовании кабельного барабана, всегда полностью разматывайте кабель.

## СОХРАНИТЕ ДАННЫЕ ИНСТРУКЦИИ

### Зарядные устройства

Зарядные устройства DEWALT не требуют регулировки и очень просты в эксплуатации.

### Важные инструкции по безопасности для всех зарядных устройств

**СОХРАНИТЕ ДАННЫЕ ИНСТРУКЦИИ:** Данное руководство содержит важные инструкции по эксплуатации и технике безопасности для совместимых зарядных устройств (см. раздел «Технические характеристики»).

- Перед началом эксплуатации зарядного устройства прочитайте все инструкции и ознакомьтесь с предупредительными символами на зарядном устройстве, аккумуляторе и продукте, работающем от аккумулятора.



**ВНИМАНИЕ:** Опасность поражения электрическим током. Не допускайте попадания жидкости внутрь зарядного устройства. Это может привести к поражению электрическим током.



**ВНИМАНИЕ:** Рекомендуется использование устройства защитного отключения с остаточным током 30 мА или менее.



**ПРЕДУПРЕЖДЕНИЕ:** Опасность получения ожога. Для снижения риска получения травмы заряжайте только аккумуляторы марки DEWALT. Аккумуляторы других марок могут взорваться, что приведёт

к получению травмы или повреждению зарядного устройства.



**ПРЕДУПРЕЖДЕНИЕ:** Не позволяйте детям играть с устройством.

**ПРЕДОСТЕРЕЖЕНИЕ:** В определённых условиях, когда зарядное устройство подключено к электросети, открытые контакты подзарядки внутри его корпуса могут быть закорочены посторонним материалом. Не допускайте попадания токопроводящих материалов, таких как тонкая стальная стружка, алюминиевая фольга и слой металлических частиц, и другие подобные материалы, в гнезда зарядного устройства. Всегда отключайте зарядное устройство от электросети, если в его гнезде нет аккумулятора. Отключайте зарядное устройство от электросети перед чисткой.

- **НЕ ПЫТАЙТЕСЬ** заряжать аккумулятор зарядными устройствами марок, не указанных в данном руководстве. Зарядное устройство и аккумулятор специально разработаны для совместного использования.
- **Данные зарядные устройства не предусмотрены для зарядки аккумуляторов других марок, кроме DEWALT.** Попытка зарядить аккумулятор другой марки может привести к риску возникновения пожара, поражения электрическим током или смерти от электрического тока.
- **Не подвержайте зарядное устройство воздействию дождя или снега!**
- **Отключайте зарядное устройство от электросети, вынимая вилку из розетки, а не потянув за кабель!** Это снизит риск повреждения электрической вилки и кабеля.
- **Располагайте кабель таким образом, чтобы на него нельзя было наступить, споткнуться об него, или иным способом повредить или сильно натянуть!**
- **Используйте удлинительный кабель только в случае крайней необходимости!** Использование несоответствующего удлинительного кабеля может создать риск возникновения пожара, поражения электрическим током или смерти от электрического тока.
- **Не кладите на верхнюю часть зарядного устройства какой-либо предмет и не ставьте зарядное устройство на мягкую поверхность, это может блокировать вентиляционные прорези и вызвать чрезмерный внутренний нагрев!** Располагайте зарядное устройство вдали от источника тепла. Вентиляция зарядного устройства происходит через прорези, расположенные в верхней и нижней части его корпуса.
- **Не эксплуатируйте зарядное устройство, если его кабель или вилка повреждены** – сразу же замените повреждённые детали.

- **Не эксплуатируйте зарядное устройство, если оно получило повреждение вследствие сильного удара или падения или иного внешнего воздействия!** Отнесите его в авторизованный сервисный центр.
- **Не разбирайте зарядное устройство самостоятельно; для проведения технического обслуживания или ремонта отнесите его в авторизованный сервисный центр.** Неправильная сборка может привести к риску поражения электрическим током или смерти от электрического тока.
- В случае повреждения электрического кабеля для предотвращения получения травмы он должен быть немедленно заменён производителем, его сервисным агентом или другим квалифицированным специалистом.
- **Перед каждой операцией чистки отключайте зарядное устройство от электросети. Это снизит риск поражения электрическим током.** Извлечение аккумулятора из зарядного устройства не приводит к снижению этого риска.
- **НИКОГДА** не пытайтесь подключать 2 зарядных устройств одновременно!
- **Зарядное устройство рассчитано на работу от стандартной бытовой электросети напряжением 230 В. Не пытайтесь подключать его к источнику с другим напряжением.** Данное указание не относится к автомобильному зарядному устройству.


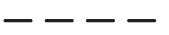




## Зарядка аккумулятора (Рис. В)

1. Перед тем как вставить аккумулятор, подключите вилку зарядного устройства к соответствующей сетевой розетке.
2. Вставьте аккумулятор **6** в зарядное устройство. Убедитесь, что аккумулятор полностью вошёл в зарядное устройство. Красный индикатор зарядки начнёт непрерывно мигать, указывая на начало процесса зарядки.
3. После завершения зарядки красный индикатор переходит в режим непрерывного свечения. Аккумулятор полностью заряжен, и его можно использовать с инструментом или оставить в зарядном устройстве. Для извлечения аккумулятора из зарядного устройства нажмите на опирающую кнопку **7** на аккумуляторе.

**ПРИМЕЧАНИЕ:** Для достижения максимальной производительности и продления срока службы Li-Ion аккумуляторов, перед первым использованием полностью зарядите аккумулятор.

## Процесс зарядки

Состояние заряда аккумулятора смотрите в приведённой ниже таблице:

| Индикаторы зарядки  |  |
|---|--|
|  Зарядка                                       |  |
|  Полностью заряжен                             |  |
|  Пауза для согревания/охлаждения аккумулятора* |  |



\* **Красный индикатор зарядки будет продолжать мигать, тогда как жёлтый индикатор загорится только во время паузы для согревания/охлаждения аккумулятора.** Как только аккумулятор охладится, жёлтый индикатор погаснет, и зарядное устройство продолжит процесс зарядки аккумулятора.

Зарядное устройство не будет заряжать неисправный аккумулятор. При обнаружении неисправности в аккумуляторе индикатор погаснет, отобразит проблему или начнёт мигать.

**ПРЕДОСТЕРЕЖЕНИЕ:** Это также может указывать на наличие неисправности в самом зарядном устройстве.

Если зарядное устройство указывает на наличие проблемы, отнесите зарядное устройство и аккумулятор в авторизованный сервисный центр для тестирования.

### Пауза для согревания/охлаждения аккумулятора

Если зарядное устройство определит, что аккумулятор чрезмерно охлаждён или нагрет, автоматически инициируется пауза для согревания/охлаждения, в течение которой аккумулятор достигает оптимальной для зарядки температуры. Затем зарядное устройство автоматически переключается на режим зарядки. Данная функция увеличивает максимальный срок службы аккумулятора.

Охлаждённый аккумулятор будет заряжаться медленнее тёплого аккумулятора. Аккумулятор будет медленно заряжаться на протяжении всего цикла зарядки и не вернётся к максимальной скорости зарядки, даже если аккумулятор нагреется.

Зарядное устройство DCB118 оборудовано встроенным вентилятором, предназначенным для охлаждения заряжаемого аккумулятора. Вентилятор включается автоматически каждый раз, когда аккумулятору требуется охлаждение. Никогда не используйте зарядное устройство, если вентилятор не работает или его вентиляционные прорези заблокированы. Запрещается вставлять внутрь зарядного устройства посторонние предметы.

### Электронная защитная система

Инструменты XR Li-Ion спроектированы по Электронной Защитной Системе, которая защищает аккумулятор от перегрузки, перегрева или глубокой разрядки.

При срабатывании Электронной Защитной Системы инструмент автоматически отключится. Если это произошло, поместите Li-Ion аккумулятор в зарядное устройство до его полной зарядки.

### Крепление на стене

Дизайн данных зарядных устройств позволяет крепить их на стене или вертикально устанавливая на столе или рабочей поверхности. Закрепляйте зарядное устройство на стене в пределах досягаемости электрической розетки и вдали от углов и других преград, которые могут препятствовать воздушному потоку. Для отметки расположения на стене крепёжных винтов воспользуйтесь задней частью зарядного устройства в качестве шаблона. Надёжно закрепите зарядное устройство на стене, используя винты по гипсокартону (продаются отдельно) длиной минимум

25,4 мм и с головкой диаметром 7–9 мм. Вкручивайте винты в древесину на нужную глубину, оставляя их отступающими от поверхности приблизительно на 5,5 мм. Совместите отверстия в задней части зарядного устройства с выступающими винтами и повесьте зарядное устройство на винты.

## Инструкции по чистке зарядного устройства



**ВНИМАНИЕ:** Опасность поражения электрическим током. Перед чисткой отключите зарядное устройство от розетки сети переменного тока. Грязь и масло можно удалять с наружной поверхности зарядного устройства с помощью ткани или мягкой неметаллической щётки. Не используйте воду или любой чистящий раствор. Не допускайте попадания какой-либо жидкости внутрь устройства; ни в коем случае не погружайте какую-либо часть устройства в жидкость.

## Аккумуляторы

### Важные инструкции по безопасности для всех аккумуляторов

При заказе аккумуляторов для замены, не забывайте указывать их номер по каталогу и напряжение. Извлечённый из упаковки аккумулятор заряжен не полностью. Перед началом эксплуатации аккумулятора и зарядного устройства, прочтите нижеследующие инструкции по безопасности. Затем приступайте к установленной процедуре зарядки.

### ПРОЧИТЕ ВСЕ ИНСТРУКЦИИ

- **Не заряжайте и не используйте аккумулятор во взрывоопасной атмосфере, например, в присутствии легко воспламеняющихся жидкостей, газов или пыли.** При установке или извлечении аккумулятора из зарядного устройства пыль или газы могут воспламениться.
- **Не вставляйте аккумулятор в зарядное устройство силой. Ником образом не видоизменяйте аккумулятор для установки в не предназначенное для него зарядное устройство – аккумулятор может расколоться, что приведёт к получению тяжёлой телесной травмы.**
- **Заряжайте аккумуляторы только зарядными устройствами DEWALT.**
- **НЕ БРЫЗГАЙТЕ** и не погружайте в воду или другие жидкости.
- **Не храните и не используйте инструмент и аккумулятор в местах, в которых температура может достичь или превысить 40 °C (например, под наружными навесами или внутри металлических конструкций в летнее время).**
- **Не сжигайте аккумулятор, даже если он сильно повреждён или полностью изношен.** Аккумулятор



в огне может взорваться. При горении ионно-литиевых аккумуляторов выделяются токсичные пары и частицы.

- **Если содержимое аккумулятора попало на кожу, немедленно промойте поражённый участок водой с мягким мылом.** Если аккумуляторная жидкость попала в глаз, промывайте открытый глаз в течение 15 минут, пока не исчезнет раздражение. Если необходимо обратиться за медицинской помощью, медиков следует поставить в известность, что аккумуляторный электролит состоит из смеси жидкого органического карбоната и солей лития.
- **Содержимое открытых элементов аккумулятора может вызывать раздражение органов дыхания.** Обеспечьте приток свежего воздуха. Если симптомы сохраняются, обратитесь за медицинской помощью.



**ВНИМАНИЕ:** Опасность получения ожога.

Аккумуляторная жидкость может воспалиться при попадании искры или пламени.



**ВНИМАНИЕ:** Ни в коем случае не пытайтесь разобрать аккумулятор. Не вставляйте в зарядное устройство аккумулятор с треснувшим или повреждённым корпусом. Не разбивайте, не бросайте и не ломайте аккумулятор. Не используйте аккумуляторы или зарядные устройства, которые подверглись воздействию резкого удара, удара при падении, попали под тяжёлый предмет или были повреждены каким-либо другим образом (например, проткнуты гвоздём, попали под удар молотка или под ногу). Это может привести к поражению электрическим током или смерти от электрического тока. Повреждённые аккумуляторы должны возвращаться в сервисный центр на переработку.



**ВНИМАНИЕ:** Опасность возникновения пожара. При перевозке или хранении аккумуляторов следите, чтобы металлические предметы не касались клемм аккумулятора. Например, не помещайте аккумулятор в карманы передника или одежды, в ящики для инструментов, чемоданы с дополнительными принадлежностями, в выдвижные мебельные ящики и другие подобные места, где могут находиться гвозди, винты, ключи и пр.



**ПРЕДУПРЕЖДЕНИЕ:** Кладите не используемый инструмент набор на устойчивую поверхность в месте, в котором он не создаёт опасность, что об него могут споткнуться и упасть. Некоторые инструменты с аккумуляторами больших размеров ставятся на аккумулятор в вертикальном положении, но их легко опрокинуть.

## Транспортировка



**ВНИМАНИЕ:** Опасность возникновения пожара. Во время перевозки аккумуляторов существует риск возгорания при случайном контакте клемм аккумулятора с токопроводящими материалами. При перевозке аккумуляторов убедитесь, что

клеммы аккумулятора защищены и надёжно изолированы от любых материалов, контакт с которыми способен вызвать короткое замыкание.

Аккумуляторы DeWALT соответствуют всем применимым правилам транспортировки, прописанным производителем,

а также национальным стандартам, включающим в себя Рекомендации ООН по перевозке опасных грузов; правила международной ассоциации воздушного транспорта (IATA) по перевозке опасных грузов, правила международного морского кодекса по опасным грузам (IMDG) и Европейское соглашение о перевозке опасных грузов автотранспортом (ADR).

Каждый ионно-литиевый элемент или аккумулятор протестирован в соответствии с требованиями к испытаниям, указанными в подразделе 38.3 части по испытаниям и критериям Рекомендаций ООН по перевозке опасных грузов.

В большинстве случаев, перевозимый аккумулятор DeWALT освобождается от классификации как материал 9 класса опасности. Транспортировка в соответствии с 9 классом опасности требуется только при перевозках ионно-литиевых аккумуляторов с удельной мощностью, превышающей 100 ватт-часов (Втч). Удельная мощность в ватт-часах указана на корпусе ионно-литиевого аккумулятора. Кроме того, из-за сложностей в установленных правилах, DeWALT не рекомендует отдельную авиаперевозку ионно-литиевых аккумуляторов, независимо от их удельной мощности в ватт-часах. Авиаперевозка инструментов с установленными в них аккумуляторами (комбинированные наборы) возможна только в том случае, если удельная мощность аккумулятора не превышает 100 Втч.

Вне зависимости от условий перевозки в обязанности грузоотправителя входит уточнение и получение информации о последних действующих правилах упаковки, маркировки и требований к документации.

Информация данного раздела руководства по эксплуатации была предоставлена добровольно и на момент создания документа является полностью достоверной. Однако не было дано никаких гарантий - явно выраженных или подразумеваемых. Деятельность в соответствии с правилами и нормами полностью является ответственностью покупателя.

### Транспортировка аккумулятора FLEXVOLT™

Аккумулятор FLEXVOLT™ DeWALT имеет два режима: **Режим использования и режим транспортировки.**

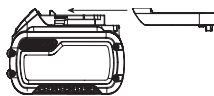
**Режим использования:** Аккумулятор FLEXVOLT™ сам по себе или установленный в продукты DeWALT 18 В будет работать как аккумулятор напряжением 18 В. При установке в продукты DeWALT 54 В или 108 В (при наличии двух 54 В аккумуляторов) аккумулятор FLEXVOLT™ будет работать как аккумулятор напряжением 54 В.

Пример маркировки режима использования и режима транспортировки



**Режим транспортировки:** Аккумулятор FLEXVOLT™ находится в режиме транспортировки, если на него установлен колпачок. При перевозке всегда надевайте колпачок.

В режиме транспортировки ячейки электрически отключаются, образуя в результате три



аккумулятора с более низкой удельной мощностью в Втч по сравнению с одним аккумулятором с более высокой удельной мощностью в Втч. Увеличение количества до 3-х аккумуляторов со сниженной удельной мощностью в Втч при перевозке может освободить от некоторых ограничений, применимых к аккумуляторам с более высокой удельной мощностью.

Например, удельная мощность в режиме транспортировки – 3 x 36 Втч, что равно трём аккумуляторам, каждый мощностью 36 Втч. Удельная мощность в режиме использования – 108 Втч (1 аккумулятор).

### Рекомендации по хранению

1. Оптимальным местом для хранения является холодное и сухое место, вдали от прямых солнечных лучей и источников избыточного тепла или холода. Для увеличения производительности и срока службы храните не используемые аккумуляторы при комнатной температуре.
2. Для обеспечения долгого срока службы аккумуляторов при длительном хранении рекомендуется убирать полностью заряженные аккумуляторы в сухое прохладное место вдали от зарядного устройства.

**ПРИМЕЧАНИЕ:** Не убирайте на хранение полностью разряженные аккумуляторы. Перед использованием аккумулятор потребует зарядить.

### Символы на зарядном устройстве и аккумуляторе

В дополнение к пиктограммам, содержащимся в данном руководстве по эксплуатации, на зарядном устройстве и аккумуляторе имеются символы, которые отображают следующее:



Перед использованием внимательно прочтите данное руководство по эксплуатации.



Время зарядки см. в разделе «**Технические характеристики**».



Не касайтесь токопроводящими предметами контактов аккумулятора и зарядного устройства!



Ни в коем случае не пытайтесь заряжать повреждённый аккумулятор!



Не погружайте аккумулятор в воду.



Немедленно заменяйте повреждённый сетевой кабель.



Заряжайте аккумулятор при температуре окружающей среды в пределах 4°C–40°C.



Для использования только внутри помещений.



Li-Ion



Утилизируйте отработанный аккумулятор безопасным для окружающей среды способом!

Заряжайте аккумуляторы DeWALT только зарядными устройствами DeWALT. Зарядка аккумуляторов других марок зарядными устройствами DeWALT может привести к протечке или взрыву аккумулятора и другим опасным ситуациям.



Не бросайте аккумулятор в огонь.



ИСПОЛЬЗОВАНИЕ (без защитного колпачка).  
Пример: Удельная мощность равна 108 Втч (1 аккумулятор мощностью 108 Втч).



ТРАНСПОРТИРОВКА (с защитным колпачком).  
Пример: Удельная мощность равна 3 x 36 Втч (3 аккумулятора, каждый мощностью 36 Втч).

### Тип аккумулятора

Могут использоваться аккумуляторы: Более подробную информацию см. в разделе «**Технические характеристики**».

Модели DCH243, DCH253, DCH254, DCH273, DCH274 и DCH23 работают от аккумуляторов напряжением 18 В.

Могут использоваться аккумуляторы: DCB181, DCB182, DCB183, DCB183B, DCB184, DCB184B, DCB185, DCB546, DCB547. Более подробную информацию см. в разделе «**Технические характеристики**».

### Комплект поставки

В упаковку входят:

- 1 Аккумуляторный перфоратор
  - 1 Боковая рукоятка и ограничитель глубины сверления
  - 1 Зарядное устройство
  - 1 Аккумулятор (модели D1, L1, M1, P1)
  - 2 Аккумулятора (D2, L2, M2, P2)
  - 3 Аккумулятора (D3, L3, M3, P3)
  - 1 Быстрозажимной патрон (DCH254, DCH274)
  - 1 Чемодан для хранения
  - 1 Руководство по эксплуатации
- Проверьте инструмент, детали и дополнительные приспособления на наличие повреждений, которые могли произойти во время транспортировки.
  - Перед началом работы необходимо внимательно прочитать настоящее руководство и принять к сведению содержащуюся в нем информацию.

## Маркировка инструмента

На инструменте имеются следующие знаки:



Перед использованием внимательно прочтите данное руководство по эксплуатации.



Используйте средства защиты органов слуха.



Надевайте защитные очки.



Видимое излучение. Не смотрите на источник света.

## Место положения кода даты

Код даты, который также включает в себя год изготовления, отштампован на поверхности корпуса инструмента.

Пример:

2016 XX XX

Год изготовления

## Описание (Рис. А)



**ВНИМАНИЕ:** Ни в коем случае не модифицируйте электронинструмент или какую-либо его деталь. Это может привести к получению травмы или повреждению инструмента.

- 1 Курковый пусковой выключатель с регулировкой скорости
- 2 Переключатель направления вращения (реверса)
- 3 Переключатель режимов работы
- 4 Кнопка переключателя режимов работы
- 5 Боковая рукоятка
- 6 Аккумулятор
- 7 Отпирающая кнопка
- 8 Основная рукоятка
- 9 Патрон SDS Plus
- 10 Муфта патрона
- 11 Упор-ограничитель глубины сверления
- 12 Кнопка фиксатора упора-ограничителя
- 13 Подсветка (DCH253, DCH254, DCH273, DCH274, DCH283)
- 14 Крепление для ремня (DCH273, DCH274, DCH283)

## Назначение

Ваш аккумуляторный перфоратор предназначен для профессиональных работ по сверлению без удара, сверлению с ударом, заворачиванию, а также для долбежных работ.

**НЕ ИСПОЛЬЗУЙТЕ** инструмент во влажных условиях или при наличии в окружающем пространстве легко воспламеняющихся жидкостей или газов.

Данный аккумуляторный перфоратор является профессиональным электроинструментом.

## НЕ РАЗРЕШАЙТЕ детям прикасаться к инструменту.

Неопытные пользователи всегда должны работать под наблюдением.

- **Дети и неопытные лица.** Использование инструмента детьми и неопытными лицами допускается только под контролем ответственного за их безопасность лица.

- Данное изделие не может использоваться людьми (включая детей) со сниженными физическими, сенсорными и умственными способностями или при отсутствии необходимого опыта или навыка, за исключением, если они выполняют работу под присмотром лица, отвечающего за их безопасность. Не оставляйте детей с инструментом без присмотра.

## Предохранительная муфта

В случае заклинивания сверла, привод на сверлильный шпиндель будет отключён. Во избежание сильной отдачи, всегда крепко держите инструмент обеими руками и работайте в устойчивой позе. Чтобы перезапустить инструмент, нажмите и отпустите курковый выключатель.

## Механическая муфта

### DCH243, DCH253, DCH254, DCH283

В моделях, оборудованных механической муфтой, о срабатывании муфты оповестит лёгкий стрекот и повышенная вибрация.

## Электронная муфта

### DCH273, DCH274

При срабатывании электронной муфты двигатель несколько раз выключится и включится в течение нескольких секунд с характерными признаками, присущими механической муфте.

## Антиротационная система (Рис. Е)

### DCH283

В дополнение к муфте, антиротационная система обеспечивает пользователю удобство и безопасность применения. Антиротационная технология способна определить потерю пользователем контроля над перфоратором. Крутящий момент и скорость моментально снижаются при заклинивании насадки. Данная функция предотвращает самостоятельное вращение инструмента, значительно снижая риск травмирования запястий пользователя.

Горячий индикатор антиротационной системы **15** отобразит текущее состояние.

| Индикатор                 | Оценка состояния                                 | Решение   |
|---------------------------|--|---|
| ВЫКЛЮЧЕН                  | Инструмент функционирует должным образом         | При работе инструментом следуйте всем инструкциям и предупреждениям.  |
| ГОРИТ<br>РОВНЫМ<br>СВЕТОМ | Активирована антиротационная система (СРАБОТАЛА) | Правильно удерживая инструмент, отпустите курковый пусковой выключатель. При повторном нажатии на курковый выключатель индикатор погаснет, и инструмент будет работать в нормальном режиме. |

## Контроль активной вибрации

Для наилучшего контроля вибрации удерживайте инструмент, как описано в разделе «**Правильное положение рук во время работы**».



Контроль активной вибрации нейтрализует вибрацию при отдаче ударного механизма. Снижение воздействия вибрации на руки оператора обеспечивает удобство эксплуатации инструмента в течение продолжительных операций и увеличивает срок службы инструмента. Перфоратору достаточно оказанного давления, способного задействовать контроль активной вибрации. Чрезмерная сила не увеличит скорость сверления или долбления и контроль активной вибрации не будет задействован.

## СБОРКА И РЕГУЛИРОВКА



**ВНИМАНИЕ:** Для снижения риска получения тяжёлой травмы, выключайте инструмент и извлекайте из него аккумулятор перед каждой операцией регулировки, снятием/установкой принадлежностей или насадок или проведением ремонта. Непреднамеренный запуск инструмента может привести к получению травмы.



**ВНИМАНИЕ:** Используйте аккумуляторы и зарядные устройства только марки DeWALT.

## Установка и извлечение аккумулятора из инструмента (Рис. В)

**ПРЕДОСТЕРЕЖЕНИЕ:** Убедитесь, что аккумулятор 6 полностью заряжен.

### Для установки аккумулятора в рукоятку инструмента

1. Совместите аккумулятор 6 с бороздками внутри рукоятки инструмента (Рис. В).
2. Вдвигайте аккумулятор в рукоятку, пока не услышите, что замок защёлкнулся на месте.

### Для извлечения аккумулятора из инструмента

1. Нажмите на отпирающую кнопку 7 и извлеките аккумулятор из рукоятки инструмента.
2. Вставьте аккумулятор в зарядное устройство, как описано в разделе «Зарядное устройство» данного руководства.

## Аккумулятор с расходомером

Некоторые аккумуляторы DeWALT оборудованы расходомером в виде трёх зелёных светодиодных индикаторов, обозначающих текущий уровень заряда аккумулятора.

Для активирования расходомера нажмите и удерживайте кнопку 14. Комбинация из трёх горящих светодиодных индикаторов обозначает текущий уровень заряда аккумулятора. Когда уровень заряда аккумулятора упадёт ниже эксплуатационного предела, расходомер погаснет, и аккумулятор нужно будет подзарядить.

**ПРЕДОСТЕРЕЖЕНИЕ:** Расходомер является индикатором только лишь уровня заряда, оставшегося в аккумуляторе. Расходомер не является индикатором функциональных возможностей инструмента, зависящих от компонентов, температуры и действий конечного пользователя.

## Боковая рукоятка (Рис. А)



**ВНИМАНИЕ:** Для уменьшения риска получения травмы, **ВСЕГДА** управляйте инструментом с правильно установленной боковой рукояткой. В противном случае во время работы рукоятка будет двигаться, что повлечёт за собой потерю контроля над операцией. Для увеличения контроля, удерживайте инструмент обеими руками. Боковая рукоятка 5 закрепляется в передней части корпуса редуктора и может поворачиваться на 360°, что позволяет использовать инструмент операторам с рабочей правой или левой рукой.

Боковая рукоятка 5 должна быть туго затянута, чтобы противостоять резкому вращательному движению инструмента при застревании или останову насадки. Держите боковую рукоятку за удаленный конец, чтобы не потерять контроль над инструментом во время его внезапного останова. Чтобы ослабить боковую рукоятку, поверните её против часовой стрелки.

## Регулировка упора-ограничителя глубины сверления (Рис. С)

1. Нажмите и удерживайте кнопку фиксатора упора-ограничителя 12, расположенную на боковой рукоятке.
2. Передвиньте упор-ограничитель 11, чтобы расстояние между концом ограничителя и концом насадки равнялось желаемой глубине сверления.
3. Отпустите кнопку фиксатора. При сверлении с использованием упора-ограничителя останавливайтесь, как только конец упора-ограничителя коснётся обрабатываемого материала.

## Крепление для ремня (Рис. А, D)

### DCH273, DCH274, DCH283

Крепление для ремня 14 расположено под основной рукояткой 8 с левой стороны инструмента. Чтобы воспользоваться креплением для ремня, вытяните его из боковой части инструмента. Чтобы убрать крепление для ремня, надавите на него и вдвиньте в боковую часть инструмента. Если крепление для ремня не планируется использовать, его можно снять с инструмента.

### Снятие и/или повторная установка крепления для ремня

1. Вытяните крепление для ремня и удалите винт с шестигранной головкой, расположенный в днище основной рукоятки.
2. Потяните за крепление и отсоедините его от инструмента.
3. Для повторной установки вставьте крепление для ремня в прорезь в нижней части основной рукоятки.

**ПРИМЕЧАНИЕ:** На моделях DCH273 и DCH274 крепление для ремня может быть установлено с любой стороны рукоятки. Прорезь может быть закрыта наклейкой. Чтобы открыть прорезь, удалите или прорвите наклейку.



4. Вставьте на место винт с шестигранной головкой и надёжно затяните.

## Насадки и патрон



**ВНИМАНИЕ:** Опасность получения ожога. При смене насадок **ВСЕГДА** надевайте перчатки. Открытые металлические поверхности электроинструмента и насадки в процессе работы сильно нагреваются. Частицы обрабатываемого материала могут стать причиной травмы незащищённых рук.

Перфоратор может использоваться с различными типами насадок, в зависимости от выполняемой операции. **Всегда используйте только остро заточенные насадки.**

### Рекомендации по выбору насадок

- Для сверления в дереве используйте спиральные свёрла, перьевые свёрла, шнековые свёрла или цифенборы.
- Для сверления в металле используйте высокоскоростные спиральные свёрла из стали или цифенборы. При сверлении металлов используйте смазочно-охлаждающую жидкость. Исключение составляют чугун и медь, которые нужно сверлить без смазки.
- Для сверления в стеновых материалах, таких как кирпич, бетон, шлакобетонные блоки и пр., используйте свёрла с твёрдосплавными напайками, предназначенные для сверления с ударом.

### Патрон SDS Plus (Рис. F)

**ПРЕДОСТЕРЕЖЕНИЕ:** Для использования с патроном SDS Plus насадок с прямым хвостовиком и шестигранных отвёрточных насадок необходимо наличие специального адаптера. См. раздел «Дополнительные принадлежности».

#### Чтобы вставить сверло или другую насадку:

1. Вставьте хвостовик насадки в патрон SDS Plus на глубину приблизительно 19 мм.
2. Нажимайте и поворачивайте насадку, чтобы хвостовик вошёл в шлицы. Насадка будет надёжно зафиксирована в патроне.
3. Для извлечения насадки, оттяните назад муфту патрона **10** и извлеките насадку.

### Быстрозажимной патрон (Рис. G)

#### DCH254, DCH274

На некоторых перфораторах на место патрона SDS Plus может быть установлен быстрозажимной патрон.



**ВНИМАНИЕ:** Ни в коем случае не используйте стандартные патроны в режиме сверления с ударом.

#### Замена патрона SDS Plus на быстрозажимной патрон

1. Выберите режим сверления с ударом (см. раздел «Режимы работы») – это заблокирует шпиндель, предотвращая его вращение во время замены патрона.
2. Поверните зажимное кольцо **15** в положение разблокировки и снимите установленный патрон.
3. Надвиньте быстрозажимной патрон **16** на шпиндель **17** и поверните зажимное кольцо в положение блокировки.

4. Для замены быстрозажимного патрона на патрон SDS Plus, сначала снимите быстрозажимной патрон таким же образом, как был снят патрон SDS Plus. Затем установите патрон SDS Plus таким же образом, как устанавливался быстрозажимной патрон.

#### Чтобы вставить сверло или другую насадку в быстрозажимной патрон:

1. Одной рукой обхватите муфту патрона **18**, а другой рукой удерживайте основание патрона.
2. Поворачивайте муфту в направлении против часовой стрелки (если смотреть на инструмент спереди), пока она не сдвинется на расстояние, позволяющее вставить нужную насадку.
3. Вставьте насадку в патрон на глубину приблизительно 19 мм и надёжно затяните, поворачивая муфту патрона по часовой стрелке одной рукой и удерживая инструмент другой рукой. Для обеспечения максимального зажима продолжайте поворачивать муфту патрона, пока не послышатся щелчки храповика.

Для надёжной фиксации насадки всегда затягивайте патрон, поворачивая муфту одной рукой и удерживая инструмент другой рукой.

Чтобы извлечь насадку, повторите шаги 1 и 2.

## ЭКСПЛУАТАЦИЯ

### Инструкции по использованию



**ВНИМАНИЕ:** Всегда следуйте указаниям действующих норм и правил безопасности.



**ВНИМАНИЕ:** Для снижения риска получения тяжёлой травмы, выключайте инструмент и извлекайте из него аккумулятор перед каждой операцией регулировки, снятием установочной принадлежности или насадок или проведением ремонта. Непреднамеренный запуск инструмента может привести к получению травмы.

### Правильное положение рук во время работы (Рис. E)



**ВНИМАНИЕ:** Для уменьшения риска получения тяжёлой травмы, **ВСЕГДА** правильно удерживайте инструмент, как показано на рисунке.



**ВНИМАНИЕ:** Для уменьшения риска получения тяжёлой травмы **ВСЕГДА** надёжно удерживайте инструмент, предупреждая внезапные сбои в работе.

Правильное положение рук во время работы: одной рукой возьмитесь за основную рукоятку **8**, другой рукой удерживайте боковую рукоятку **5**.

### Режимы работы (Рис. A)



**ВНИМАНИЕ:** Не устанавливайте рабочий режим в процессе работы инструмента.

Ваш инструмент оборудован переключателем режимов работы **3** для установки режима в соответствии с выполняемой операцией.





| Символ | Режим               | Операция  |
|--------|---------------------|---|
|        | Сверление без удара | Заворачивание<br>Сверление в металле, дереве и пластике |
|        | Сверление с ударом  | Сверление в бетоне и кирпиче                            |
|        | Долбление только    | Лёгкие работы по долблению                              |

### Выбор режима работы:

1. Нажмите на кнопку включения переключателя режимов работы **4**.
2. Поворачивайте переключатель режимов, пока стрелка не укажет на символ, соответствующий выбранному режиму.

**ПРЕДОСТЕРЕЖЕНИЕ:** Переключатель режимов **3** постоянно должен быть установлен в одном из режимов – сверления без удара, сверления с ударом или долбления. В промежутках между символами нет рабочих положений. Чтобы выровнять положение насадки, может потребоваться запустить на мгновение двигатель, переключившись с режима «долбление только» на режим «сверление без удара».

### Выполнение операции (Рис. А)

**ВНИМАНИЕ: ДЛЯ СНИЖЕНИЯ РИСКА ПОЛУЧЕНИЯ ТРАВМЫ ВСЕГДА** надёжно закрепляйте заготовку. При сверлении тонких материалов, для предотвращения их повреждения подкладывайте деревянный брусок.

**ВНИМАНИЕ:** Прежде чем поменять направление вращения, обязательно дождитесь полной остановки двигателя.

1. Выберите и установите на инструмент правильный тип патрона, адаптер и/или насадку. См. раздел «**Насадки и патрон**».
2. При помощи переключателя режимов работы **3** выберите режим в соответствии с выполняемой операцией. См. раздел «**Режимы работы**».
3. Отрегулируйте положение боковой рукоятки **5**.
4. Установите сверло/долото в нужную точку.
5. Установите направление вращения при помощи переключателя **2**. При изменении положения кнопки переключателя не забывайте отпускать курковый выключатель.
  - Для установки вращения вперёд, отпустите курковый выключатель и нажмите на переключатель направления вращения с правой стороны инструмента.
  - Для установки реверса, нажмите на переключатель направления вращения с левой стороны инструмента.

**ПРЕДОСТЕРЕЖЕНИЕ:** Кнопка переключателя, установленная в среднее положение, блокирует инструмент в состоянии «выключено».

6. Нажмите на курковый пусковой выключатель **1**. Увеличение скорости регулируется интенсивностью нажатия на курковый выключатель. В целях продления срока службы Вашего инструмента используйте максимальную скорость только на начальном этапе высверливания отверстий или заворачивания крепежных элементов.
- ПРЕДОСТЕРЕЖЕНИЕ:** В зависимости от модели Вашего инструмента, нажатие на курковый пусковой выключатель активирует подсветку **13**, предназначенную для освещения рабочей поверхности. См. раздел «**Описание**». Подсветка автоматически выключается через 20 секунд после отпускания куркового выключателя.



### ВНИМАНИЕ:

- Не используйте этот электроинструмент для смешивания или подкачивания легковоспламеняющихся или взрывоопасных жидкостей (бензина, спирта и пр.).
- Не смешивайте и не перемешивайте воспламеняющиеся жидкости, отмеченные соответствующим предупреждающим знаком.

## ТЕХНИЧЕСКОЕ ОБСЛУЖИВАНИЕ

Ваш электроинструмент DEWALT рассчитан на работу в течение продолжительного времени при минимальном техническом обслуживании. Срок службы и надёжность инструмента увеличивается при правильном уходе и регулярной чистке.



**ВНИМАНИЕ:** Для снижения риска получения тяжёлой травмы, выключайте инструмент и извлекайте из него аккумулятор перед каждой операцией регулировки, снятием/установкой принадлежностей или насадок или проведением ремонта. Непреднамеренный запуск инструмента может привести к получению травмы.

Зарядное устройство и аккумулятор не требуют технического обслуживания.



### Смазка

Ваш электроинструмент не требует дополнительной смазки.



### Чистка



**ВНИМАНИЕ:** Выдувайте грязь и пыль из корпуса сухим сжатым воздухом по мере видимого скопления грязи внутри и вокруг вентиляционных отверстий. Выполняйте данную процедуру, надев средство защиты глаз и респиратор утверждённого типа.



**ВНИМАНИЕ:** Никогда не используйте растворитель или другие агрессивные химические средства для очистки неметаллических деталей инструмента. Эти химикаты могут ухудшить свойства материалов, применённых в данных деталях.



Используйте ткань, смоченную в воде с мягким мылом. Не допускайте попадания какой-либо жидкости внутрь инструмента; ни в коем случае не погружайте какую-либо часть инструмента в жидкость.

переработки. Собранные аккумуляторы будут переработаны или утилизированы безопасным для окружающей среды способом.

## Дополнительные принадлежности



**ВНИМАНИЕ:** Поскольку принадлежности, отличные от тех, которые предлагает DEWALT, не проходили тесты на данном изделии, то использование этих принадлежностей может привести к опасной ситуации. Во избежание риска получения травмы, с данным продуктом должны использоваться только дополнительные принадлежности, рекомендованные DEWALT.

Различные типы свёрл и долот SDS Plus можно приобрести дополнительно. Хвостовики используемых в работе насадок SDS Plus необходимо регулярно очищать и смазывать.

### Система пылеудаления (Рис. Н)

В продаже доступна специализированная система пылеудаления (D25303DH) для использования с некоторыми совместимыми перфораторами, которую можно приобрести дополнительно.

#### DCH273, DCH274

Система пылеудаления подключается к совместимому перфоратору через электрическое соединение **19**.

#### DCH283

Система пылеудаления подключается к совместимому перфоратору через механическое соединение **19**.

По вопросу совместимости дополнительных принадлежностей обращайтесь к Вашему дилеру.

## Защита окружающей среды



Раздельный сбор. Инструменты и аккумуляторы, помеченные данным символом, нельзя утилизировать вместе с обычными бытовыми отходами.

Инструменты и аккумуляторы содержат материалы, которые могут быть восстановлены или переработаны в целях сокращения спроса на сырьё. Утилизируйте электрические продукты и аккумуляторы в соответствии с местными положениями. Для получения дополнительной информации посетите наш сайт [www.2helpu.com](http://www.2helpu.com).

## Аккумулятор

Данный аккумулятор с длительным сроком службы следует подзаряжать, если он не обеспечивает достаточную мощность для работ, которые ранее выполнялись легко и быстро. Утилизируйте отработанный аккумулятор безопасным для окружающей среды способом.

- Полностью разрядите аккумулятор, затем извлеките его из инструмента.
- Ионно-литиевые элементы подлежат переработке. Сдайте их Вашему дилеру или в местный пункт

## DEWALT

### Гарантийные условия Уважаемый покупатель!

1. Поздравляем Вас с покупкой высококачественного изделия DeWALT и выражаем признательность за Ваш выбор.
2. При покупке изделия требуйте проверки его комплектности и исправности в Вашем присутствии, инструкцию по эксплуатации и заполненный гарантийный талон на русском языке. В гарантийном талоне должны быть внесены: модель, дата продажи, серийный номер, дата производства инструмента; название, печать и подпись торговой организации. При отсутствии у Вас правильно заполненного Гарантийного талона, а также несоответствия указанных в нем данных мы будем вынуждены отклонить Ваши претензии по качеству данного изделия.
3. Во избежание недоразумений убедительно просим Вас перед началом работы с изделием внимательно ознакомиться с инструкцией по его эксплуатации. Правовой основой настоящих гарантийных условий является действующее Законодательство. Гарантийный срок на данное изделие составляет 12 месяцев и исчисляется со дня продажи. В случае устранения недостатков изделия, гарантийный срок продлевается на период его нахождения в ремонте. Срок службы изделия составляет 5 лет со дня продажи.
4. В случае возникновения каких-либо проблем в процессе эксплуатации изделия рекомендуем Вам обращаться только в уполномоченные сервисные центры DeWALT, адреса и телефоны которых Вы сможете найти в гарантийном талоне, на сайте [www.2helpU.com](http://www.2helpU.com) или узнать в магазине. Наши сервисные станции - это не только квалифицированный ремонт, но и широкий ассортимент запчастей и принадлежностей.
5. Производитель рекомендует проводить периодическую проверку и техническое обслуживание изделия в уполномоченных сервисных центрах.
6. Наши гарантийные обязательства распространяются только на неисправности, выявленные в течение гарантийного срока и вызванные дефектами производства и \ или материалов.
7. **Гарантийные условия не распространяются на неисправности изделия, возникшие в результате:**
  - 7.1. Несоблюдения пользователем предписаний инструкции по эксплуатации изделия, применения изделия не по назначению, неправильном хранении, использования принадлежностей, расходных материалов и запчастей, не предусмотренных производителем.
  - 7.2. Механического повреждения (сколы, трещины и разрушения) внутренних и внешних деталей изделия, основных и вспомогательных рукояток, сетевого электрического кабеля, вызванного внешним ударным или любым иным воздействием.
  - 7.3. Попадания в вентиляционные отверстия и проникновение внутрь изделия посторонних предметов, материалов или веществ, не являющихся отходами, сопровождающими применение изделия по назначению, такими как: стружка, опилки, песок, и пр.
  - 7.4. Воздействий на изделие неблагоприятных атмосферных и иных внешних факторов, таких как дождь, снег, повышенная влажность, нагрев, агрессивные среды, несоответствие параметров питающей электросети, указанных на инструменте.
  - 7.5. Стихийного бедствия. Повреждение или утрата изделия, связанное с непредвиденными бедствиями, стихийными явлениями, в том числе вследствие действия непреодолимой силы (пожар, молния, потоп и другие природные явления), а так же вследствие перепадов напряжения в электросети и другими причинами, которые находятся вне контроля производителя.
8. **Гарантийные условия не распространяются:**
  - 8.1. На инструменты, подвергавшиеся вскрытию, ремонту или модификации вне уполномоченного сервисного центра.
  - 8.2. На детали и узлы, имеющие следы естественного износа, такие как: приводные ремни и колеса, угольные щетки, смазка, подшипники, зубчатое зацепление редукторов, резиновые уплотнения, сальники, направляющие ролики, муфты, выключатели, бойки, толкатели, стволы, и т.п.
  - 8.3. На сменные части: патроны, цанги, зажимные гайки и фланцы, фильтры, аккумуляторные батареи, ножи, шлифовальные подошвы, цепи, звездочки, пильные шины, защитные кожухи, пилки, абразивы, пильные и абразивные диски, фрезы, сверла, буры и т.п.
  - 8.4. На неисправности, возникшие в результате перегрузки инструмента (как механической, так и электрической), повлекшей выход из строя одновременно двух и более деталей и узлов, таких как: ротора и статора, обеих обмоток статора, ведомой и ведущей шестерни редуктора или других узлов и деталей. К безусловным признакам перегрузки изделия относятся, помимо прочих: появление цветов побежалости, деформация или оплавление деталей и узлов изделия, потемнение или облупливание изоляции проводов электродвигателя под воздействием высокой температуры.

## Приложение к руководству по эксплуатации электроинструмента

Перфораторы аккумуляторные

Модели: D25301\*, D25302\*, DC212\*, DC213\*, DC222\*, DC223\*, DC224\*, DC234\*, DC231\*, DC235\*, DCH143\*, DCH214\*, DCH253\*, DCH253M\*, DCH243\*, DCH254\*, DCH213\*, DCH213M\*, DCH363\*, DCH364\*, DCH365\*. Сделано в Чехии.  
 FMCK621\*, FMCK625\*, FMC625\*. Сделано в Китае.  
 DC901M2\*. Сделано в Мексике.

Где символ "\*" - различные варианты исполнения изделия.

Сертификат №: RU C-DE.ME77.B.01662

Действителен до: 26 июня 2019 г.

Выдан: ООО "Центр по сертификации стандартизации и систем качества электро-машиностроительной продукции".

Адрес: 141400, РФ, Московская обл., г. Химки, ул. Ленинградская, д. 29, тел: 8(495)7812587.

E-mail: oc.elmash@gmail.com

Изготовитель: Блэк энд Деккер Холдингс ГмбХ

Германия, 65510, Идштайн,

ул. Блэк энд Деккер, 40

**Хранение.**

Необходимо хранить в сухом месте, вдали от источников повышенных температур и воздействия солнечных лучей. При хранении необходимо избегать резкого перепада температур. Хранение без упаковки не допускается

**Срок службы.**

Срок службы изделия составляет 5 лет. Не рекомендуется к эксплуатации по истечении 5 лет хранения с даты изготовления без предварительной проверки.

Дата изготовления (код даты) указана на корпусе инструмента.

Код даты, который также включает год изготовления, отштампован на поверхности корпуса изделия.

Пример:

2014 46 XX, где 2014 –год изготовления, 46-неделя изготовления.

Определить месяц изготовления по указанной неделе изготовления можно согласно приведенной ниже таблице.

Уполномоченное изготовителем юр.лицо:

ООО "Станли Блэк энд Деккер", 117485, город Москва, улица

Обручева, дом 30/1, строение 2

Телефон: + 7 (495) 258-3981, факс: + 7 (495) 258-3984, E-mail:

inbox@dewalt.com

Сведения о импортере указаны в сопроводительной документации и/или на упаковке

**Транспортировка.**

Категорически не допускается падение и любые механические воздействия на упаковку при транспортировке.

При разгрузке/погрузке не допускается использование любого вида техники, работающей по принципу зажима упаковки.

**Перечень критических отказов, возможные ошибочные действия персонала.**

Не допускается эксплуатация изделия:

-При появлении дыма из корпуса изделия

-При поврежденном и/или оголенном сетевом кабеле

-при повреждении корпуса изделия, защитного кожуха, рукоятки

-при попадании жидкости в корпус

-при возникновении сильной вибрации

-при возникновении сильного искрения внутри корпуса

**Критерии предельных состояний.**

-При поврежденном и/или оголенном сетевом кабеле

-при повреждении корпуса изделия

| Месяц  | Январь | Февраль | Март | Апрель | Май | Июнь | Июль | Август | Сентябрь | Октябрь | Ноябрь | Декабрь | Год производства |
|--------|--------|---------|------|--------|-----|------|------|--------|----------|---------|--------|---------|------------------|
| Неделя | 01     | 05      | 09   | 14     | 18  | 22   | 27   | 31     | 36       | 40      | 44     | 49      | 2014             |
|        | 02     | 06      | 10   | 15     | 19  | 23   | 28   | 32     | 37       | 41      | 45     | 50      |                  |
|        | 03     | 07      | 11   | 16     | 20  | 24   | 29   | 33     | 38       | 42      | 46     | 51      |                  |
|        | 04     | 08      | 12   | 17     | 21  | 25   | 30   | 34     | 39       | 43      | 47     | 52      |                  |
|        | 05     | 09      | 13   | 18     | 22  | 26   | 31   | 35     | 40       | 44      | 48     |         |                  |
|        |        |         | 14   |        |     | 27   |      |        |          |         |        |         |                  |
| Неделя | 01     | 05      | 09   | 14     | 18  | 23   | 27   | 31     | 36       | 40      | 44     | 49      | 2015             |
|        | 02     | 06      | 10   | 15     | 19  | 24   | 28   | 32     | 37       | 41      | 45     | 50      |                  |
|        | 03     | 07      | 11   | 16     | 20  | 25   | 29   | 33     | 38       | 42      | 46     | 51      |                  |
|        | 04     | 08      | 12   | 17     | 21  | 26   | 30   | 34     | 39       | 43      | 47     | 52      |                  |
|        |        | 09      | 13   | 18     | 22  | 27   | 31   | 35     | 40       | 44      | 48     | 53      |                  |
|        |        |         | 14   |        |     |      |      | 36     |          |         | 49     |         |                  |
| Неделя | 01     | 05      | 09   | 13     | 17  | 22   | 26   | 31     | 35       | 39      | 44     | 48      | 2016             |
|        | 02     | 06      | 10   | 14     | 18  | 23   | 27   | 32     | 36       | 40      | 45     | 49      |                  |
|        | 03     | 07      | 11   | 15     | 19  | 24   | 28   | 33     | 37       | 41      | 46     | 50      |                  |
|        | 04     | 08      | 12   | 16     | 20  | 25   | 29   | 34     | 38       | 42      | 47     | 51      |                  |
|        |        | 09      | 13   | 17     | 21  | 26   | 30   | 35     | 39       | 43      | 48     | 52      |                  |
|        |        |         |      | 22     |     |      |      |        | 44       |         |        |         |                  |
| Неделя | 01     | 05      | 09   | 13     | 18  | 22   | 26   | 31     | 35       | 39      | 44     | 48      | 2017             |
|        | 02     | 06      | 10   | 14     | 19  | 23   | 27   | 32     | 36       | 40      | 45     | 49      |                  |
|        | 03     | 07      | 11   | 15     | 20  | 24   | 28   | 33     | 37       | 41      | 46     | 50      |                  |
|        | 04     | 08      | 12   | 16     | 21  | 25   | 29   | 34     | 38       | 42      | 47     | 51      |                  |
|        | 05     | 09      | 13   | 17     | 22  | 26   | 30   | 35     | 39       | 43      | 48     | 52      |                  |
|        |        |         |      |        |     | 31   |      |        | 44       |         |        |         |                  |







GB WARRANTY CARD

RUS ГАРАНТИЙНЫЙ ТАЛОН

UA ГАРАНТІЙНИЙ ТАЛОН

BY ГАРАНТЫЙНЫЙ ТАЛОН

KZ КЕПІЛДІК ТАЛОН

UZ ГАРАНТИЯ ЧИПТАСИ



GB months

RUS месяцев

UA місяців

12

BY месяцаў

KZ ай

UZ ой

| GB Serial No.      | Date of sale  | Selling stamp,<br>Signature                   |
|--------------------|---------------|---|
| RUS Серийный номер | Дата продажи  | Печать и подпись<br>торговой организации      |
| UA Серійний номер  | Дата продажу  | Печатка та підпис<br>торгівельної організації |
| BY Серыйны нумар   | Дата продажы  | Пячатка і подпіс<br>гандлёвай установы        |
| KZ Сериялық нөмір  | Сату күні     | Сауда ұйымының<br>мөрі мен қолтанбасы         |
| UZ Серия сони      | Сотилган куни | Савдо корхонанинг<br>мухр ва имзоси           |



№ 1

Order No. / Заказ № / Замовлення №

Date of receipt / Дата поступления / Дата прийому

Date of receipt / Дата выдачи / Дата видання

Stamp and signature of the service centre/  
Печать и подпись сервисного центра/  
Печатка та підпис сервісного центру

№ 1

Order No. / Заказ № / Замовлення №

Date of receipt / Дата поступления / Дата прийому

Stamp and signature of the service centre/  
Печать и подпись сервисного центра/  
Печатка та підпис сервісного центру

№ 2

Order No. / Заказ № / Замовлення №

Date of receipt / Дата поступления / Дата прийому

Date of receipt / Дата выдачи / Дата видання

Stamp and signature of the service centre/  
Печать и подпись сервисного центра/  
Печатка та підпис сервісного центру

№ 2

Order No. / Заказ № / Замовлення №

Date of receipt / Дата поступления / Дата прийому

Stamp and signature of the service centre/  
Печать и подпись сервисного центра/  
Печатка та підпис сервісного центру

№ 3

Order No. / Заказ № / Замовлення №

Date of receipt / Дата поступления / Дата прийому

Date of receipt / Дата выдачи / Дата видання

Stamp and signature of the service centre/  
Печать и подпись сервисного центра/  
Печатка та підпис сервісного центру

№ 3

Order No. / Заказ № / Замовлення №

Date of receipt / Дата поступления / Дата прийому

Stamp and signature of the service centre/  
Печать и подпись сервисного центра/  
Печатка та підпис сервісного центру

№ 4

Order No. / Заказ № / Замовлення №

Date of receipt / Дата поступления / Дата прийому

Date of receipt / Дата выдачи / Дата видання

Stamp and signature of the service centre/  
Печать и подпись сервисного центра/  
Печатка та підпис сервісного центру

№ 4

Order No. / Заказ № / Замовлення №

Date of receipt / Дата поступления / Дата прийому

Stamp and signature of the service centre/  
Печать и подпись сервисного центра/  
Печатка та підпис сервісного центру

№ 4

Заказ №/Талсырыс №/Буюртма №

№ 3

Заказ №/Талсырыс №/Буюртма №

№ 2

Заказ №/Талсырыс №/Буюртма №

№ 1

Заказ №/Талсырыс №/Буюртма №

Дата прѐёмки/Кабылдау күні/Кабул килинган күни

Дата прѐёмки/Кабылдау күні/Кабул килинган күни

Дата прѐёмки/Кабылдау күні/Кабул килинган күни

Дата прѐёмки/Кабылдау күні/Кабул килинган күни

Дата выдачы/Беру күні/Кайтарыб берилган күни

Дата выдачы/Беру күні/Кайтарыб берилган күни

Дата выдачы/Беру күні/Кайтарыб берилган күни

Дата выдачы/Беру күні/Кайтарыб берилган күни

Пячатка і подпіс сэрвіснага цэнтра/  
Сервіс оргалъянның мѐрі мен колганбасы/  
Сервіс марказининг мухр ва имзоси

Пячатка і подпіс сэрвіснага цэнтра/  
Сервіс оргалъянның мѐрі мен колганбасы/  
Сервіс марказининг мухр ва имзоси

Пячатка і подпіс сэрвіснага цэнтра/  
Сервіс оргалъянның мѐрі мен колганбасы/  
Сервіс марказининг мухр ва имзоси

Пячатка і подпіс сэрвіснага цэнтра/  
Сервіс оргалъянның мѐрі мен колганбасы/  
Сервіс марказининг мухр ва имзоси

№ 4

№ 3

№ 2

№ 1

Заказ №/Талсырыс №/Буюртма №

Заказ №/Талсырыс №/Буюртма №

Заказ №/Талсырыс №/Буюртма №

Заказ №/Талсырыс №/Буюртма №

Дата прѐёмки/Кабылдау күні/Кабул килинган күни

Дата прѐёмки/Кабылдау күні/Кабул килинган күни

Дата прѐёмки/Кабылдау күні/Кабул килинган күни

Дата прѐёмки/Кабылдау күні/Кабул килинган күни

Пячатка і подпіс сэрвіснага цэнтра/  
Сервіс оргалъянның мѐрі мен колганбасы/  
Сервіс марказининг мухр ва имзоси

Пячатка і подпіс сэрвіснага цэнтра/  
Сервіс оргалъянның мѐрі мен колганбасы/  
Сервіс марказининг мухр ва имзоси

Пячатка і подпіс сэрвіснага цэнтра/  
Сервіс оргалъянның мѐрі мен колганбасы/  
Сервіс марказининг мухр ва имзоси

Пячатка і подпіс сэрвіснага цэнтра/  
Сервіс оргалъянның мѐрі мен колганбасы/  
Сервіс марказининг мухр ва имзоси

BY

KZ

UZ

## АВТОРИЗОВАННЫЕ СЕРВИСНЫЕ ЦЕНТРЫ

RU

| Город            | Адрес  | Телефон                             |
|------------------|--|-------------------------------------|
| Альметьевск      | 423451, ул. Тухватуллина, база Смарт             | (8553) 30-01-01                     |
| Ангарск          | 665800, ул. Рабочего Штаба, д. 89                | (3955) 77-91-02                     |
| Архангельск      | 163071, ул. пр. Тимме, д. 23                     | (8182) 27-00-49, 29-35-86, 61-64-88 |
| Астрахань        | 414057, ул. Рождественского, д. 1 Ж              | (8512) 35-14-46, 35-14-46           |
| Астрахань        | 414051, ул. 5-я Литейная, д. 30                  | (8512) 59-97-00, (908) 617-20-86    |
| Астрахань        | 414014, ул. Ярославская, д. 34                   | (8512) 45-03-21                     |
| Ачинск           | 662150, ул. Дзержинского, д. 36                  | (39151) 6-23-22                     |
| Барнаул          | 656010, ул. пр-т Ленина, д. 73                   | (3852) 61-77-12                     |
| Барнаул          | 656067, ул. Балтийская д. 66                     | (3852) 45-58-47                     |
| Белгород         | 308002, ул. Богдана Хмельницкого пр-т, д. 133 В  | (4722) 31-82-48, 34-61-29           |
| Белгород         | 308007, ул. Костюкова, д. 1                      | (4722) 55-26-43                     |
| Благовещенск     | 675014, ул. Кольцевая, д. 43                     | (4162) 42-30-70                     |
| Бор              | 606440, ул. Первомайская, д. 7 А                 | (83159) 9-35-58                     |
| Братск           | 665700, ул. Индустриальный пр-д, д. 5 А, пав. 12 | (3953) 40-90-23                     |
| Брянск           | 241035, ул. Бурова, д. 14                        | (4832) 68-71-75, 33-34-06, 33-12-06 |
| Брянск           | 241037, ул. Красноармейская, д. 103              | (4832) 41-71-44, 33-34-09           |
| Великие Луки     | 182100, ул. Мурманская, д. 16                    | (81153) 3-71-20                     |
| Владивосток      | 690105, ул. Бородинская, д. 46/50, к. 306        | (423) 234-57-12, 246-32-47          |
| Владикавказ      | 362003, ул. Калоева, д. 400                      | (8672) 51-32-23, 74-59-77           |
| Владимир         | 600022, ул. пр-т Ленина, д. 44                   | (4922) 38-27-90                     |
| Владимир         | 600035, ул. Куйбышева, д. 4                      | (4922) 37-06-05                     |
| Волгоград        | 400074, ул. Козловская, д. 20                    | (8442) 94-52-49                     |
| Волгоград        | 400055, ул. Фадеева, д. 29                       | (8442) 55-00-11                     |
| Волгоград        | 400137, ул. 30 Лет Победы, д. 16                 | (8442) 55-00-11                     |
| Волжский         | 404106, ул. Большевистская, д. 70 Б              | (8443) 55-00-99                     |
| Вологда          | 160022, ул. Можайского, д. 44                    | (8172) 74-30-63                     |
| Воронеж          | 394026, ул. Текстильщиков, д. 2 корп. 3 (Z)      | (473) 261-96-35                     |
| Воткинск         | 427430, ул. Садовникова, д. 17                   | (950) 171-60-05                     |
| Екатеринбург     | 620026, ул. Розы Люксембург, д. 67 А             | (343) 251-94-94                     |
| Екатеринбург     | 620026, ул. Шефская, д. 3, корп. А               | (343) 219-28-47, 264-04-40          |
| Иваново          | 153034, ул. Смирнова, д. 95                      | (4932) 47-54-14, 32-65-42           |
| Иваново          | 153000, ул. Красногвардейская д. 33              | (4932) 30-67-00                     |
| Ижевск           | 426006, ул. Телегина, д. 30                      | (3412) 93-24-19                     |
| Ижевск           | 426011, ул. Майская, д. 30                       | (3412) 73-95-85                     |
| Иркутск          | 664075, ул. Байкальская, д. 239, корп. 7         | (3952) 22-60-29, 22-87-24           |
| Иркутск          | 664035, ул. Рабочего штаба, д. 87                | (3952) 77-91-02, 77-93-87           |
| Йошкар-Ола       | 424000, ул. Машиностроителей, д. 2 Б             | (8362) 41-97-70                     |
| Казань           | 420029, ул. Сибирский Тракт, д. 34 корп. 12      | (843) 211-99-01 (02.03.04)          |
| Казань           | 420136, ул. Маршала Чуйкова, д. 25               | (843) 625-44-15                     |
| Казань           | 420140, ул. Ломжинская, д. 16 А                  | (843) 262-01-01, 262-27-65          |
| Калининград      | 236001, ул. Московский пр., д. 253               | (4012) 59-06-06, 59-06-13           |
| Калуга           | 248000, ул. Карла Либкнехта, д. 31               | (8482) 23-65-03, (920) 617-81-91    |
| Камышин          | 403873, ул. Пролетарская, д. 111 Б               | (84457) 5-27-27                     |
| Кемерово         | 650044, ул. Абызова, д. 12 А                     | (3842) 64-01-01, 64-28-00           |
| Киров            | 610020, ул. Труда, д. 71                         | (8332) 64-66-56                     |
| Киров            | 630004, ул. Ленина, д. 54                        | (8332) 35-80-24, 35-80-25           |
| Киров            | 601916, ул. Летняя, д. 24 А                      | (49232) 4-58-66                     |
| Кострома         | 156026, ул. Северной правды, д. 41               | (4942) 32-59-91                     |
| Кострома         | 156026, ул. Северной правды, д. 41 А             | (4942) 32-59-91, (910) 376-00-10    |
| Краснодар        | 445000, ул. Новороссийская, д. 174 А             | (989) 800-86-32, (918) 977-76-22    |
| Красноярск       | 660121, ул. Парашютная, д. 15                    | (3912) 61-98-99, 61-98-95           |
| Красноярск       | 660022, ул. Аэровокзальная, д. 21 стр. 2         | (3912) 41-86-40                     |
| Курск            | 305000, ул. Невского, д. 13 Б                    | (4712) 38-90-65                     |
| Липецк           | 398001, ул. 8 Марта, д. 13                       | (4742) 74-06-96, 35-32-15           |
| Липецк           | 398035, ул. Космонавтов, д. 43                   | (4742) 31-92-69, 79                 |
| Магнитогорск     | 455045, ул. Свободы, д. 7                        | (3519) 49-26-77                     |
| Москва           | 121471, ул. Гвардейская, д. 3, к.1               | (495) 737-81-59, 444-10-70          |
| Мурманск         | 183038, ул. Ленина пр-т, д. 45                   | (8152) 47-47-25                     |
| Муром            | 602266, ул. Владимирское шоссе, д. 12            | (49234) 2-63-41                     |
| Набережные Челны | 423803, ул. Сармановский тракт, д. 60            | (8552) 33-23-12, 44-49-99           |
| Нальчик          | 360004, ул. Кирова, д. 137                       | (8662) 40-29-83                     |
| Нижний Новгород  | 603124, ул. Московское ш., д. 300                | (831) 275-35-03                     |
| Нижний Новгород  | 603089, ул. Полтавская, д. 32                    | (831) 416-78-80, 416-78-70          |
| Нижний Новгород  | 603086, ул. Должанская, д. 6 Б                   | (831) 281-81-91                     |
| Новокузнецк      | 654041, ул. пр. Октябрьский, д. 58               | (3843) 73-83-17                     |
| Новомосковск     | 301660, ул. Мира, д.17 А                         | (48762) 7-90-37                     |
| Новороссийск     | 353920, ул. Героев Десантников, д. 61            | (8617) 63-50-10                     |
| Новосибирск      | 630091, ул. Советская, д. 52                     | (3832) 20-00-30                     |
| Обнинск          | 249034, ул. Кабицинская Гос Заря №244            | (48439) 9-07-46                     |
| Омск             | 644001, ул. Шебалдина, д. 199, к. 1              | (3812) 36-65-09, 36-64-33           |
| Орел             | 302030, ул. Старо-Московская, д. 7               | (4862) 54-36-07                     |
| Оренбург         | 460050, ул. Томилинская д. 238/1                 | (3532) 53-26-11, 27-87-97           |
| Орск             | 462421, ул. Новосибирская, д. 90                 | (3537) 42-10-99                     |
| Орск             | 462421, ул. Новосибирская, д. 211                | (3537) 28-15-29                     |
| Пенза            | 440600, ул. Гладкова, д. 10                      | (8412) 55-32-27                     |
| Перьмь           | 614064, ул. Героев Хасана, д. 41                 | (342) 240-25-39, 240-25-38          |
| Петрозаводск     | 185031, ул. Заводская, д. 4                      | (8142) 74-72-42, 77-15-77           |
| Псков            | 180006, ул. Первомайская, д. 33                  | (8112) 72-45-55, 72-30-56           |
| Пятигорск        | 357500, ул. Суворовский проезд, д. 1 А           | (8793) 38-27-57                     |
| Ростов-на-Дону   | 344004, ул. Нансена, д. 140                      | (863) 207-21-06, 279-03-05          |



|                       |  |   |
|-----------------------|--|---|
| Ростов-на-Дону        | 344079, ул. Нансена, д. 77                         | (863) 295-74-65                             |
| Рязань                | 390000, ул. Кольцова, д. 14                        | (4912) 28-20-16, (800) 100-80-83            |
| Рязань                | 390037, ул. Советской Армии, д.5                   | (4912) 32-07-81                             |
| Самара                | 443052, ул. Земеца, д. 25                          | (846) 955-24-14                             |
| Самара                | 443080, ул. 4-й проезд, д. 66                      | (846) 342-52-61                             |
| Санкт-Петербург       | 190103, ул. наб. Обводного канала, д. 187, литер Д | (812) 777-0-111, 251-83-39                  |
| Санкт-Петербург       | 190013, ул. Рузовская, д. 5/13, литер А, пом. 6-Н  | (812) 647-35-68                             |
| Саранск               | 430026, ул. Пролетарская, д. 144 А                 | (8342) 23-32-23                             |
| Саратов               | 410003, ул. Кутякова, д. 22                        | (8452) 27-26-55, 27-31-46                   |
| Саратов               | 410039, ул. Танкистов, д. 37                       | (8452) 43-17-23                             |
| Серпухов              | 142200, ул. Северное ш., д. 6                      | (4967) 76-12-80                             |
| Смоленск              | 214004, ул. 2-й Краснинский переулок, д. 14        | (4812) 32-15-42, 32-14-73                   |
| Сokol                 | 162130, ул. Набережная Свободы, д. 52              | (81733) 2-29-79, 2-26-72                    |
| Сочи                  | 354000, ул. Транспортная, д. 78/8                  | (8622) 64-87-68                             |
| Сочи                  | 354340, ул. Старонасыпная, д. 30/2                 | (8622) 40-20-64                             |
| Сочи                  | 354000, ул. 20-й Горнострелковой дивизии д. 16     | (8622) 241-25-92                            |
| Ставрополь            | 355002, ул. Серова д. 263                          | (8652) 94-55-15                             |
| Стерлитамак           | 453118, ул. Худайбердина, д. 202 А                 | (3473) 41-41-19                             |
| Тольятти              | 445000, ул. Офицерская, д. 204                     | (8482) 51-58-13, 51-54-48                   |
| Томск                 | 634061, ул. Герцена, д. 72                         | (3822) 52-25-02, 52-34-73                   |
| Тюмень                | 625026, ул. Республики, д. 143, ост. Газпром       | (3452) 31-03-11, 20-55-97                   |
| Туапсе                | 352800, ул. Армавирская, д. 8 А                    | (918) 600-32-42                             |
| Тула                  | 300041, ул. Коминтерна, д. 24                      | (4872) 55-87-21                             |
| Узловая               | 301600, ул. Трегубова, д. 31 А                     | (48731) 6-29-64                             |
| Улан-Удэ              | 670031, ул. Сахьяновой, д. 9 В                     | (3012) 43-70-54, 43-58-61                   |
| Ульяновск             | 432071, ул. пр-т Нариманова, д. 1                  | (8422) 37-01-46                             |
| Ульяновск             | 432063, ул. Минаева, д. 6                          | (8422) 30-79-03                             |
| Уфа                   | 450078, ул. Кирова, д. 101                         | (347) 246-31-86                             |
| Ухта                  | 169300, ул. Проезд Строителей, д. 21               | (8216) 74-84-34                             |
| Хабаровск             | 680014, ул. Переулок Гаражный д. 4                 | (4212) 40-07-78                             |
| Чебоксары             | 428000, ул. Базовый проезд, д. 8 Б                 | (8352) 57-39-62                             |
| Челябинск             | 454138, ул. Молодогвардейцев, д. 7                 | (351) 267-50-01, 267-50-04                  |
| Энгельс               | 413113, ул. Полиграфическая, д. 186                | (8453) 55-85-78                             |
| Южно-Сахалинск        | 693005, ул. Железнодорожная, д. 29                 | (4242) 46-22-08                             |
| Якутск                | 150014, ул. пер. Вилюйский, д. 6, пав. 8           | (4112) 32-10-15                             |
| Ярославль             | 150014, ул. Рыбинская, д. 30/30                    | (4852) 20-05-28, 20-05-29                   |
| Ярославль             | 150040, ул. пр-т Ленина, д. 37/73, пом. 69, 70, 71 | (4852) 73-34-91                             |
| <b>Приёмный Пункт</b> |  |   |
| Саранск               | 430026, ул. Пролетарская, д. 144 А                 | (8342) 23-32-23                             |
| Тверь                 | наб. Никитина, д. 142                              | (4822) 52-27-87                             |
|                       | <b>Украина</b>                                     |   |
| <b>UA</b>             | Донецк   | 83018, ул. Ершова д. 10                     |
|                       | Днепропетровск                                     | 49038, ул. Вокзальная, д. 6                 |
|                       | Запорожье  | 69057, ул. 40 лет Советской Украины, д. 86Б |
|                       | Ивано-Франковск                                    | 76000, ул. Мельничука, д. 8                 |
|                       | Киев   | 04073, ул. Сырецкая, д. 33Ш                 |
|                       | Львов  | 79020, ул. Замарстыновская, д. 76           |
|                       | Одесса   | 65033, ул. Строганова, д. 29А               |
|                       | Севастополь  | 99003, ул. Льва Толстого, д. 7              |
|                       | Симферополь  | 95011, ул. Крылова, д. 21/22                |
|                       | Харьков  | 61001, ул. Юлия Чигирина, д. 13             |
|                       | Луцк   | 43024, пр. Соборности, д. 11 а              |
|                       | КривойРог  | 50000, пр. Мира, д. 16                      |
|                       | Херсон   | 73000, ул. Дровника, д. 12                  |
|                       | <b>Армения</b>                                     |   |
| <b>AM</b>             | Ереван   | 0070, ул. Вардананца, д. 28                 |
|                       | <b>Беларусь</b>                                    |   |
| <b>BY</b>             | Минск  | 220049, ул. Волгоградская, д. 13, к. 8      |
|                       | <b>Казахстан</b>                                   |   |
| <b>KZ</b>             | Алматы   | 050060, ул. Березовского, д. 3А             |
|                       | Актобе   | 030000, ул. Санжибай Батыра, д. 4 Л         |
|                       | Астана   | 010000, ул. Пушкина, д. 37/1                |
|                       | Усть-Каменогорск                                   | 070003, ул. Космическая, д. 4/19            |
|                       | Кустанай   | 110000, ул. Складская, бутик № 35           |
|                       | <b>Грузия</b>                                      |   |
| <b>GE</b>             | Тбилиси  | 0141, ул. Ксанская №22                      |

Сервисная сеть DEWALT постоянно расширяется.

Информацию об обслуживании в других городах Вы можете получить по телефонам в Москве: (495) 258 39 81/2/3, в Киеве: (044) 507 05 17

<http://www.dewalt.ru>

Исправный и полностью укомплектованный товар получил(а), с гарантийными условиями ознакомлен(а)/  
Справний та повністю укомплектований товар отримав(ла), з гарантійними умовами ознайомлен(а)/  
Спраўны і поўнасьцю укамплектаваны тавар атрымаў(ла), з гарантійнымі умовамі азнаёмлены(а)/  
Түзу және толық жинақталған тауар қабылдадым, кепілдік шарттарымен таныстым/  
Түзатилган ва тулик комплектли махсулотни олдим, гарантия шартлари билан танишиб чикдим“

Подпись покупателя/ Підпис покупця/ Подпис покупателя/ Сатып алушының қолтаңбасы/ Харидорнинг имзоси

