

ИНСТРУКЦИЯ ПО ЭКСПЛУАТАЦИИ

Вентиляторы осевые бытовой серии «Decor», «EDM» и «Future»



Soler&Palau
Ventilation Group

1. Общие сведения:



Все существующие модели вентиляторов серии Décor (Decor100, Decor 200) комплектуется съёмным обратным клапаном, который защищает от проникновения потоков воздуха назад в помещение. На передней части корпуса расположена индикаторная лампочка, которая сигнализирует о работе вентилятора. Вместе с вентилятором поставляются крепежные элементы и уплотнительная полоска. Вентилятор монтируется на стене, в отверстии вентиляционной шахты или в подвесном потолке. Изготовлены в соответствии с международными стандартами ISO9001. Класс защиты IP-44.

Вентиляторы серии EDM и Future изготовлены из литого пластика и комплектуются однофазными электродвигателями (230В – 50Гц). Класс изоляции «В». Вентиляторы имеют II класс герметичности, класс защиты IP44 и могут работать при температуре воздуха до +40С.



2. Технические характеристики:

Производитель: Soler & Palau Sistemas de Ventilacion S.L.U

Адрес производителя: Испания, С / Llevant, 4-Pol.Ind.Llevant, 08150 Parets del Valles, Barcelona, SPAIN

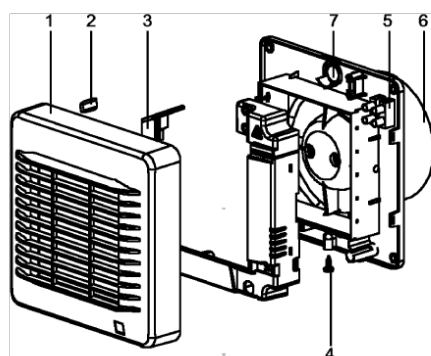
Модель	Модефикация	Потр. мощность (Вт)	Уровень шума (dB)	Давление (ПА)	Макс. расх. воздуха (м/ч)	Посадочный диаметр (мм)
Décor 100C	стандартная	13	40	40	95	98
Décor 100CR	с таймером	13	40	40	95	98
Décor 100CH	с датчиком влажности	13	40	40	95	98
Décor 200C	стандартная	20	45,5	50	185	118
Décor 200CR	с таймером	20	45,5	50	185	118
Décor 200CH	с датчиком влажности	20	45,5	50	185	118
Décor 300S	стандартная	35	47	70	280	152
Décor 300R	с таймером	35	47	70	280	152
Décor 300CR	жалюзи + таймер	35	47	70	280	152
Décor 300H	с датчиком влажности	35	47	70	280	152
Décor 300CH	жалюзи + датч. влажн.	35	47	70	280	152
Décor 300C	жалюзи	35	47	70	280	152
EDM 80N	стандартная	9	33	12	80	95
EDM 80L	стандартная	13	33	12	80	90
EDM 80NT	с таймером	13	33	12	80	95
EDM 100C	жалюзи	13	40	40	95	98
EDM 200S	стандартная	25	46	50	180	118
EDM 200C	жалюзи	25	46	50	180	118
Future-100	стандартная	13	40	40	95	98
Future-100T	с таймером	13	40	40	95	98
Future-100TH	с датчиком влажности	13	40	40	95	98

3. Монтаж вентиляторов:

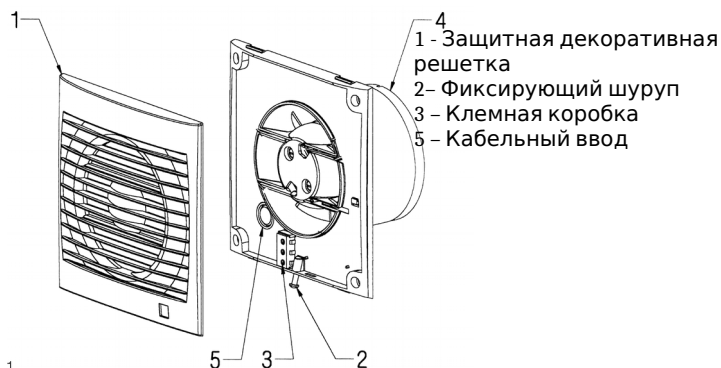
1. Установка и электрическое подключение должно производиться только квалифицированным специалистом.
2. Вентиляторы серий Decor/EDM/Future могут быть установлены на потолке либо на стене, с прямым выводом наружу или с отдельной выпускной трубой. Закрепляются на стене за счёт четырёх дюбелей и винтов, входящих в комплект.
3. Просверлите отверстие необходимого диаметра (в зависимости от модели) в выбранном месте. Если предполагается наличие выпускной трубы, следует использовать воздуховод с диаметром, соответствующим диаметру вентилятора.
4. Убедитесь в том, что потоку воздуха ничего не препятствует и что крыльчатка вентилятора вращается в свободном режиме.
5. Убедитесь в том, что обратный клапан (если вентилятор им укомплектован), установленный на выходе выпускного отверстия, открывается беспрепятственно и не был повреждён при установке.

Схема устройства вентилятора серии «EDM»

Схема устройства вентилятора серии «Decor», «Future»



- 1 - Защитная декоративная решетка
- 2, 7 - Кабельный ввод
- 3 - Механизм, обеспечивающий работу жалюзи
- 4 - Фиксирующий шуруп
- 5 - Клемная коробка
- 6 - Выпускное отверстие



- 1 - Защитная декоративная решетка
- 2 - Фиксирующий шуруп
- 3 - Клемная коробка
- 4 - Кабельный ввод

4. Техническое обслуживание

Техническое обслуживание вентилятора проводят только после отключения его от электрической сети. Техническое обслуживание заключается в периодической очистке поверхностей вентилятора от пыли и грязи. Чистку проводят мягкой тканью, смоченной в мыльном растворе, после чего поверхность вытирают насухо.

5. Требования безопасности

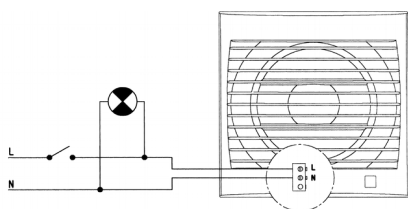
Степень защиты от доступа пыли и от проникновения воды к опасным частям вентилятора – IP44 (пылезащита класса 4, влагозащита класса 4 –от брызг, падающих под любым углом).

Запрещается эксплуатировать вентилятор:

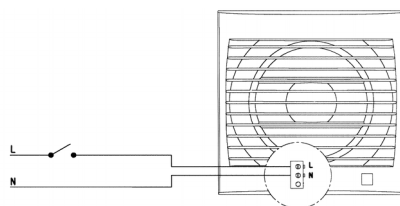
- в помещениях с наличием в воздухе агрессивных примесей;
- в помещениях, где ведутся ремонтно-строительные работы;
- в местах, где возможно прямое попадание воды на корпус вентилятора;
- при попадании в проточную часть корпуса вентилятора предметов, которые могут повредить или заклинить крыльчатку вентилятора.

6. Схемы подключения

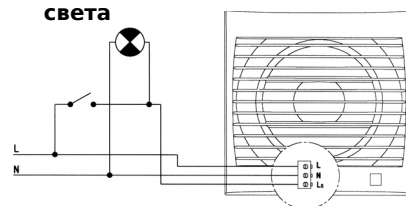
I. Запуск вентилятора при помощи выключателя света



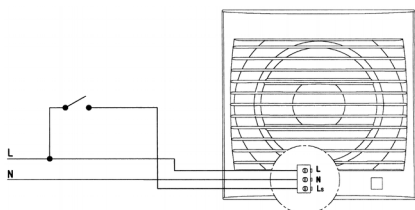
II. Запуск вентилятора при помощи отдельного выключателя



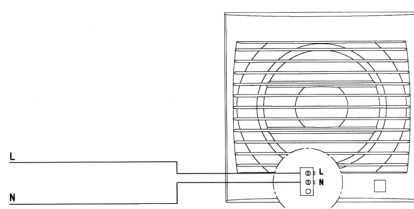
III. Подключение вентилятора с таймером/датчиком влажности от выключателя света



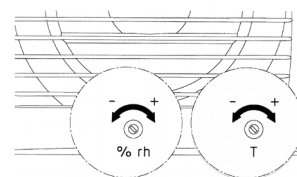
IV. Подключение вентилятора с таймером/ датчиком влажности от отдельного выключателя



V. Автоматический режим работы



VI. Регулировка таймера и датчика влажности



7. Гарантийные обязательства:

1. Бесплатное гарантийное обслуживание предоставляется в течении 1 года с момента продажи вентилятора.
2. В этот период осуществляется бесплатный гарантийный ремонт неисправностей, возникших по вине завода-производителя.
3. Гарантийное обслуживание не производится в том случае, если:
 - установка оборудования по схеме отличной от описанной в инструкции;
 - при несоблюдении схемы электрического подключения (220В, 50Гц), если это привело к выходы из строя как оборудования целиком, так и отдельных его частей;
 - оборудование повреждено в результате неправильной эксплуатации, транспортировки, хранения, действий третьих лиц, непреодолимой силы (пожара, природной катастрофы и т.д.), попадания бытовых насекомых и грызунов, воздействий иных посторонних факторов или при наличии повреждения корпуса;
 - перекачиваемый вентилятором воздух содержал пыль, твёрдые примеси, а также другие липкие вещества и волокнистые материалы;
 - ремонт оборудования производился частными лицами или организациями, не уполномоченными организацией-продавцом.
4. **Запрещается эксплуатировать вентилятор в помещении, где ведутся ремонтно-строительные работы, и присутствует строительная пыль.**
5. Гарантийные обязательства аннулируются в случае потери гарантийного талона или самостоятельной попытки ремонта оборудования.
6. Гарантия не действительна без предъявления сопроводительных документов (кассового чека, правильно и чётко заполненного талона со штампом магазина, датой продажи, указанием модели вентилятора и серийного номера).

Гарантия распространяется только на территории РФ. Для других стран: любой гарантийный ремонт должен быть выполнен через импортёра данного товара.