

TS 300 KSX

1205

219829003

РУКОВОДСТВО ПО ЭКСПЛУАТАЦИИ И ТЕХНИЧЕСКОМУ ОБСЛУЖИВАНИЮ КАТАЛОГ ЗАПАСНЫХ ЧАСТЕЙ

Подразделение компании «BCS S.p.A.»
Завод: Viale Europa, 59
20090 CUSAGO (MI) Italia

Тел: +39 - 0290352.1
Факс: +39 – 0290390466
Internet: www.mosa.it
E-mail: info@mosa.it

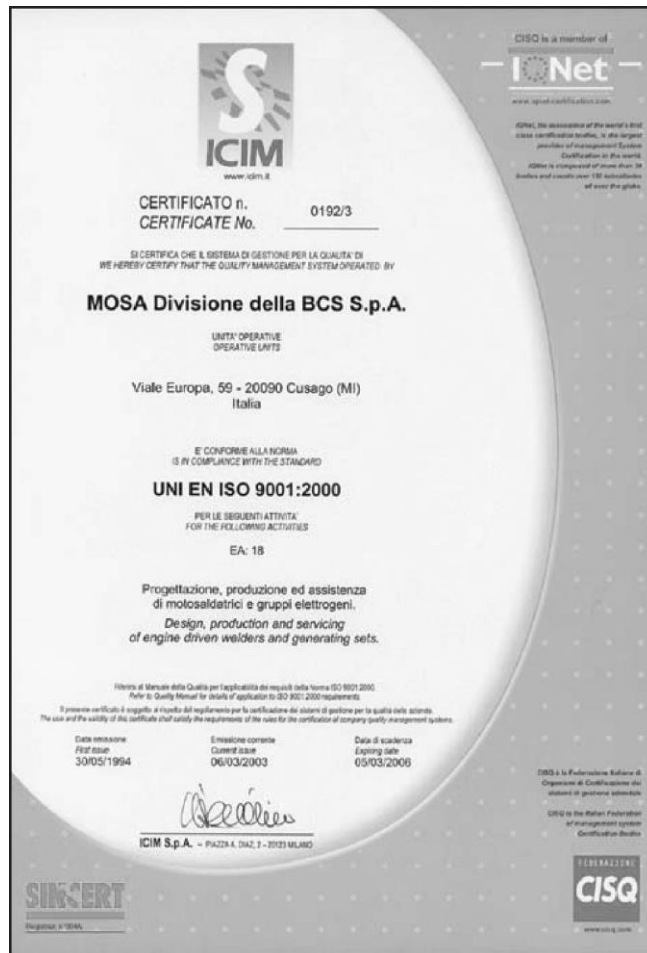


Официальный дистрибьютер в России:

«РУТЕКТОР»

109456 г.Москва, 1-ый Вешняковский пр., д.1, с.11

Тел: (495) 660-00-68
Internet: www.mosa.ru
E-mail: info@rutector.ru



Стандарт UNI EN ISO 9001 : 2000

Сертификат № 0192/3 согласно стандарту ИСО 9001:2000

В 1994 году фирма «MOSA» впервые добилась сертификации собственной Системы Качества согласно итальянскому, европейскому и международному стандарту UNI EN ISO 9002. После трех пролонгаций фирма «MOSA» в марте 2003 г. еще раз продлила действие этой сертификации, одновременно обновив и расширив рамки ее применения, в соответствии с требованиями стандарта **UNI EN ISO 9001:2000**. При этом ставилась задача - обеспечить качество изделий и услуг при проектировании, разработке, производстве и послепродажном сопровождении сварочных агрегатов и электростанций.

Итальянский Институт сертификации качества (ICIM), являющийся членом европейской организации **CISQ** и, следовательно, одним из звеньев сети международных органов сертификации **IQNet**, выдал авторитетное положительное заключение в отношении деятельности, осуществляемой фирмой «MOSA» в ее офисе и на производственном предприятии в Кусаго (провинция Милан).

Для компании «MOSA» эта сертификация отнюдь не является конечной целью. Напротив, она рассматривается как обязательство для всей фирмы на будущее. Во-первых, всемерно поддерживать качество выпускаемой продукции и ее сервисного обслуживания на уровне, который всегда и при любых условиях должен удовлетворять требованиям клиентов. Во вторых, повышать прозрачность компании и доступность информации относительно всех видов ее деятельности в полном соответствии с Руководством по качеству продукции и сервисных услуг и с предусмотренными Системой обеспечения качества официальными процедурами.

Благодаря этому клиенты фирмы «MOSA» получают следующие выгоды и преимущества:

- - Качество выпускаемых фирмой изделий и предоставляемых ею услуг всегда остается на уровне ожиданий со стороны клиента.
- - Фирма обязуется непрерывно работать над совершенствованием изделий и повышением их технических характеристик, добиваясь их высокой конкурентоспособности.
- - Фирма гарантирует техническое сопровождение и компетентную поддержку при решении возникающих проблем.
- - Фирма постоянно заботится о создании специальных технических средств и оснащения, обеспечивающих надлежащее применение изделий, безопасность операторов и сохранение окружающей среды, и своевременно информирует о таких разработках заинтересованных клиентов.
- - Соблюдение требований к принятой на фирме системе обеспечения качества систематически контролируется Институтом сертификации (ICIM). Перечисленные обстоятельства документально подтверждены и гарантируются Сертификатом Системы Качества № 0192, выданным Итальянским институтом сертификации машиностроительных предприятий – ICIM S.p.A. – Милан (Италия) – www.icim.it.

M 01	СИСТЕМА КАЧЕСТВА
M 1.01	АВТОРСКИЕ ПРАВА
M 1.1	ПРИМЕЧАНИЯ
M 1.4	МАРКИРОВКА ЗНАКОМ «СЕ»
M 2	ПРЕДУПРЕЖДЕНИЯ
M 2.1	УСЛОВНЫЕ ОБОЗНАЧЕНИЯ И ПРЕДОСТЕРЕЖЕНИЯ ПО ТЕХНИКЕ БЕЗОПАСНОСТИ
M 2.3	СПИСОК СОКРАЩЕНИЙ
M 2.4	СИМВОЛЫ
M 2.5	МЕРЫ ТЕХНИКИ БЕЗОПАСНОСТИ
M 2.5.1	ПРАВИЛА ТЕХНИКИ БЕЗОПАСНОСТИ
M 2.6	ПРАВИЛА БЕЗОПАСНОСТИ ПРИ ВЫПОЛНЕНИИ МОНТАЖА
M 2.7	МОНТАЖ НА МЕСТЕ ЭКСПЛУАТАЦИИ
M 3	УПАКОВКА И ТРАНСПОРТИРОВКА
M 4.0...4.1	ТРАНСПОРТИРОВКА И ПЕРЕМЕЩЕНИЕ ОБОРУДОВАНИЯ
M 6.4	МОНТАЖ
M 20	ПОДГОТОВКА К РАБОТЕ И ЭКСПЛУАТАЦИЯ
M 21...21.1	ПУСК ДВИГАТЕЛЯ
M 22	ОСТАНОВКА ДВИГАТЕЛЯ
M 30	ОБОЗНАЧЕНИЯ
M 31	ОРГАНЫ УПРАВЛЕНИЯ
M 32	РУЧКИ УПРАВЛЕНИЯ(ЛИЦЕВАЯ ПАНЕЛЬ)
M 34..34.1	ПРИМЕНЕНИЕ В КАЧЕСТВЕ СВАРОЧНОГО АГРЕГАТА
M 37..37.1	ПРИМЕНЕНИЕ В КАЧЕСТВЕ ГЕНЕРАТОРА
M 38	ПУЛЬТ ДИСТАНЦИОННОГО УПРАВЛЕНИЯ TC2
M 38.3	УСТРОЙСТВО ДЛЯ ПАРАЛЛЕЛЬНОЙ РАБОТЫ PAR 600
M 39.1	УСТРОЙСТВО ЗАЩИТЫ ДВИГАТЕЛЯ EP1
M 39.4	УСТРОЙСТВО ЗАЩИТЫ ДВИГАТЕЛЯ ES-EV
M 40.1	ПОИСК И УСТРАНЕНИЕ НЕИСПРАВНОСТЕЙ
M 43	ТЕХНИЧЕСКОЕ ОБСЛУЖИВАНИЕ АГРЕГАТА
M 45	ДЛИТЕЛЬНОЕ ХРАНЕНИЕ
M 46	РАЗДЕЛКА НА ЛОМ И УТИЛИЗАЦИЯ
M 51...52	ТЕХНИЧЕСКИЕ ДАННЫЕ
M 53	ГАБАРИТНЫЕ РАЗМЕРЫ
M 55	РЕКОМЕНДУЕМЫЕ ДЛЯ ПРИМЕНЕНИЯ ЭЛЕКТРОДЫ
M 60	ОБОЗНАЧЕНИЯ К ЭЛЕКТРИЧЕСКОЙ СХЕМЕ
M 61 -61.7	ЭЛЕКТРИЧЕСКИЕ СХЕМЫ
R 1	ЗАПАСНЫЕ ЧАСТИ, ОБЩИЕ СВЕДЕНИЯ
DI 15... 5.1	ЗАПАСНЫЕ ЧАСТИ
KA 5..6 KD 1	ЗАПАСНЫЕ ЧАСТИ
R1.1	БЛАНК ДЛЯ ОФОРМЛЕНИЯ ЗАКАЗА НА ЗАПАСНЫЕ ЧАСТИ

**ВНИМАНИЕ**

Настоящее Руководство по эксплуатации и техническому обслуживанию является неотъемлемой составной частью оборудования, для которого оно предназначено.

Персонал, осуществляющий уход за агрегатом, его техническое обслуживание и ремонт, обязан строго соблюдать положения настоящего Руководства наряду с требованиями руководств для двигателя и генератора, если речь идет о синхронном агрегате, а также указания, содержащиеся во всех прочих документах к оборудованию (см. страницу M.1.1).

Фирма-изготовитель рекомендует уделить особое внимание содержанию тех страниц документации, которые посвящены безопасности работы с агрегатом.



© Все права принадлежат этой фирме.

Это знак собственности фирмы «MOSA», которая является подразделением компании «B.C.S. S.p.A.». Все прочие знаки, если таковые встретятся в документации, зарегистрированы соответствующими собственниками.

→ Никто не имеет права на воспроизведение и использование, полностью или частично, в какой бы то ни было форме и/или какими бы то ни было способами, документации без соответствующего письменного разрешения фирмы «MOSA» как подразделения компании «B.C.S. S.p.A.».

Этот знак используется в целях защиты авторского права и прав, связанных с разработкой и проектированием, при передаче информации согласно требованиям, которые предусмотрены действующим по данному вопросу законодательством.

В любом случае фирма «MOSA» в качестве подразделения компании «B.C.S. S.p.A.» не может быть признана ответственной за ущерб, если таковой возникнет как следствие, прямое или косвенное, использования переданных сведений.

Фирма «MOSA» в качестве подразделения компании «B.C.S. S.p.A.» не несет никакой ответственности за информацию, сообщаемую относительно фирмы или отдельных лиц, но сохраняет за собой право отказаться от предоставления услуг или публикации сведений, которые считаются фирмой спорными, неверными или незаконными.

Введение

Уважаемый Клиент, хотим поблагодарить Вас за внимание в связи с приобретением Вами агрегата, изготовленного фирмой «MOSA» с гарантией высокого качества.

Отделы нашей фирмы, занимающиеся послепродажным сервисным обслуживанием оборудования и поставкой запасных частей, сделают все от них зависящее, чтобы своевременно отслеживать необходимость в их помощи, если таковая возникнет в процессе эксплуатации приобретенного Вами агрегата.

С этой целью мы рекомендуем Вам при проведении любых операций по техническому осмотру и проверке состояния оборудования обращаться на ближайшую станцию технического обслуживания, официально уполномоченную фирмой-изготовителем, либо к самой фирме «MOSA». Тем самым будет обеспечено выполнение необходимых работ быстро, добросовестно и на надлежащем профессиональном уровне.

☰ В тех случаях, когда Вы не пожелаете воспользоваться названными выше услугами, требуйте и принимайте меры, чтобы при проведении ремонтных работ применялись только и исключительно оригинальные запасные части, изготовленные фирмой «MOSA». Это является обязательным условием сохранения после ремонта начальных технических характеристик оборудования, надежности и безопасности его эксплуатации, предписанных действующими стандартами и правилами.

☰ *Применение запасных частей, не являющихся оригинальными, влечет за собой немедленное прекращение действия гарантийных обязательств и послепродажного сервисного обслуживания со стороны фирмы «MOSA».*

Примечание относительно Руководства

Прежде чем приступать к эксплуатации агрегата, внимательно прочтите настоящее Руководство. Строго соблюдайте содержащиеся в нем указания и инструкции. Это позволит Вам избежать неполадок в работе агрегата, причиной которых являются невнимательность и небрежность, ошибочные действия или нарушения правил технического обслуживания. Руководство составлено в расчете на квалифицированный персонал, хорошо знающий правила техники безопасности и охраны здоровья, монтажа и эксплуатации агрегатов как в мобильном, так и стационарном вариантах исполнения.

В связи с этим следует напомнить, что при возникновении каких-либо затруднений при эксплуатации или монтаже оборудования наш отдел сервисного обслуживания всегда к Вашим услугам и готов проконсультировать или устранить неисправности.

Руководство по эксплуатации и техническому обслуживанию вместе с каталогом запасных частей являются неотъемлемой составной частью изделия. Его необходимо аккуратно хранить в течение всего срока эксплуатации самого изделия.

В случае передачи агрегата и/или аппаратуры другому владельцу вместе с ними следует передавать и настоящее Руководство.

Необходимо следить за сохранностью Руководства в виде, пригодном для пользования; не допускается вынимать из него отдельные части, вырывать страницы. Хранить Руководство следует в местах, защищенных от воздействия влаги и тепла.

Следует иметь в виду, что некоторые графические изображения включены в Руководство лишь с целью дать общее представление о внешнем виде описываемых частей оборудования. Поэтому они могут не вполне соответствовать частям и деталям, действительно имеющимся в составе агрегата, владельцем которого Вы являетесь.

Сведения общего характера

Внутри конверта, включенного в комплект поставки агрегата и/или аппаратуры, находятся: Руководство по эксплуатации и техническому обслуживанию вместе с каталогом запасных частей, Руководство по эксплуатации двигателя и различные принадлежности (если это предусмотрено комплектом поставки), гарантия (при поставке оборудования в страны, где это предусмотрено законом, ...).

Наши изделия были разработаны для применения в целях генерирования электрического тока для сварочных работ, для питания электро- и гидравлических приводов. ЛЮБОЕ ДРУГОЕ ПРИМЕНЕНИЕ, ОТЛИЧНОЕ ОТ ВЫШЕУКАЗАННОГО И НЕ ПРЕДУСМОТРЕННОЕ НАСТОЯЩИМ РУКОВОДСТВОМ, освобождает фирму «MOSA» от ответственности за риски, которые могли бы при этом возникнуть, или, во всяком случае, за риск, ответственность за который была согласована на момент продажи оборудования. Фирма «MOSA» исключает какую бы то ни было ответственность за ущерб, который может быть при этом нанесен самому оборудованию, прочему имуществу или персоналу и прочим лицам.

Наши изделия изготовлены в полном соответствии с действующими нормативами по технике безопасности. В связи с этим рекомендуется использовать все предусмотренные конструкцией изделия предохранительные и защитные устройства или предупредительные символы и знаки, чтобы эксплуатация оборудования не могла нанести ущерб ни персоналу и прочим лицам, ни материальному имуществу.

Во время работы рекомендуется строго соблюдать правила личной безопасности, действующие в той стране, для эксплуатации в которой изделие предназначено (имеются в виду требования в отношении одежды, рабочего инструмента, оснастки и т.д.).

Не допускается внесение в конструкцию частей и деталей оборудования изменений по каким бы то ни было мотивам (разъемы, отверстия, механизмы и устройства электрические или механические и прочее) без надлежащего письменного на то разрешения со стороны фирмы «MOSA». Ответственность за любые возможные несанкционированные вмешательства в конструкцию, настройку и регулировку оборудования будет возложена на исполнителя, поскольку в этом случае фактически он становится изготовителем оборудования с внесенными в него изменениями.

☰ **Предупреждение:** Настоящее Руководство не является документом, налагающим на фирму-поставщика какие-либо обязательства. Фирма «MOSA» сохраняет за собой право, оставляя неизменными наиболее существенные характеристики модели агрегата, которая здесь описана и представлена соответствующими иллюстрациями, вносить усовершенствования и изменения в отдельные детали и дополнительные принадлежности. При этом своевременное обновление текста настоящего Руководства для фирмы не считается обязательным.



Тел.: 02 – 90352.1
Факс: 02 – 90390466
e-mail: info@mosa.it
www.mosa.it



Подразделение компании «B.C.S. S.p.A.»
V.le Europa, 59 - 20090 CUSAGO (MI) Italia



Сертификат № 0192/3
согласно стандарту ИСО
9001:2000

ДЕКЛАРАЦИЯ СООТВЕТСТВИЯ

Фирма «MOSA» заявляет под собственную ответственность, что машина:

Модель _____

Код: _____

соответствует положениям перечисленных ниже Директив Европейского экономического сообщества с учетом всех внесенных в них изменений и дополнений:

ЕЭС 98/37**ЕЭС 73/23****ЕЭС 89/336****ЕЭС 2000/14**

Испытания проводились в соответствии с требованиями перечисленных ниже гармонизированных стандартов, национальных и международных стандартов:

Гармонизированные стандарты:

EN 292-1 EN 292-2**EN 60204-1****EN 50199 EN 60974-1** (только для моделей: **TS**)**EN 50081-2 EN 50082-2**

Прочие стандарты:

ISO 8528 (только для моделей: **GE**)

Инженер Бенсо Марелли
Генеральный директор

Cusago, _____

MM 065.2.doc



Маркировка символом CE (Comunità Europea – Европейское экономическое сообщество) удостоверяет, что данное изделие отвечает основным требованиям относительно безопасности, изложенным в ДИРЕКТИВАХ ЕВРОПЕЙСКОГО ЭКОНОМИЧЕСКОГО СООБЩЕСТВА. В Декларации соответствия приведены СТАНДАРТЫ ГАРМОНИЗИРОВАННЫЕ и не гармонизированные, использованные при проведении испытаний.

УСЛОВНЫЕ ОБОЗНАЧЕНИЯ В ДАННОМ РУКОВОДСТВЕ

- Условные обозначения, содержащиеся в данном руководстве, приведены, с целью привлечь внимание пользователя к возможным неприятностям и опасности для персонала, а также для предметов и для самой машины.
Эти обозначения приводятся далее, с целью направить Ваше внимание на правильную эксплуатацию и добиться адекватной работы машины или используемой установки.

ВАЖНЫЙ СОВЕТ

- Совет пользователю, касающийся безопасной работы:



Прим.: информация, содержащаяся в данном руководстве, может быть изменена без предварительного уведомления.

Претензии по потенциальному ущербу, причинённому использованием данных инструкций, приниматься не будут, поскольку инструкции носят лишь демонстрационный характер.

Помните, что несоблюдение указаний, которые мы изложили, может причинить ущерб людям и предметам.

В любом случае, надо понимать, что необходимо соблюдать местные установления и действующие законы по технике безопасности.

ОСТОРОЖНО



Ситуация опасности – но без ущерба для людей и предметов

Работы производите только при наличии предохранительных устройств

Не соблюдение этого требования: удаление или отключение этих устройств, а также их предохранительных и контрольных функций запрещено.

Работы выполняйте только при идеальном техническом состоянии оборудования

Машины или установки должны применяться в идеальном техническом состоянии. Неисправности, которые могут снизить уровень безопасности, должны немедленно устраняться.

Не применяйте машины или установки вблизи источников тепла, во взрывоопасных и пожароопасных зонах.

Если это возможно, ремонт машин и установок производите в сухом месте, подальше от воды, предохраняя их от попадания влаги.

ПРЕДОСТЕРЕЖЕНИЯ ПО ТЕХНИКЕ БЕЗОПАСНОСТИ



ОПАСНО

Это обозначение соответствует непосредственной угрозе для персонала или для предметов: для первых – это угроза смерти или получения серьёзных травм, для последних – материальный ущерб; принимайте соответствующие меры предосторожности.



ОСТОРОЖНО

Это обозначение соответствует возможности возникновения угрозы для персонала или для предметов: для первых – это угроза смерти или получения серьёзных травм, для последних – материальный ущерб; принимайте соответствующие меры предосторожности.



ВНИМАНИЕ

Это обозначение соответствует возможности возникновения угрозы для персонала или для предметов, которая может вызвать ситуацию причинения материального ущерба предметам.



ВАЖНО



ПРИМЕЧАНИЕ



УДОСТОВЕРЬТЕСЬ

Эта информация приводится с тем, чтобы эксплуатация машины и/или аксессуаров, которые к ней относятся, была правильной, и не причинялся ущерб, вызванный неадекватным использованием.

ОБОЗНАЧЕНИЯ (для всех моделей MOSA)



СТОП – Внимательно прочтите и обратите внимание.



Прочтите и обратите внимание.



ОБЩИЕ РЕКОМЕНДАЦИИ – Если пренебречь данной рекомендацией, возможен ущерб людям или имуществу.



ВЫСОКОЕ НАПРЯЖЕНИЕ – Элементы под напряжением, к которым нельзя прикасаться. Пренебрежение данной рекомендацией может привести к смерти.



ОГОНЬ – Опасность пожара или возгорания. Пренебрежение данной рекомендацией может привести к пожару.



ТЕПЛО – Нагревающаяся поверхность. Пренебрежение данной рекомендацией может привести к ожогам или материальному ущербу.



ВЗРЫВООПАСНО - Пренебрежение данной рекомендацией может привести ко взрыву.



ВОДА – Опасность короткого замыкания. Пренебрежение данной рекомендацией может привести к пожару или увечьям.



НЕ КУРИТЬ – Зажжённая сигарета может вызвать взрыв или пожар. Пренебрежение данной рекомендацией может привести к пожару или взрыву.



КИСЛОТА – Опасность коррозии. Если не обращать внимание на данное обозначение, кислота может вызвать коррозию с возможным человеческим или материальным ущербом.



КЛЮЧ – Использование инструментов. Если пренебречь данной рекомендацией, возможен ущерб людям или имуществу.



ДАВЛЕНИЕ – Опасность ожога от распыления горячих жидкостей под давлением.



ПОСТОРОННИМ доступ воспрещён.

ЗАПРЕТ (опасность для персонала)

Пользоваться защитной одеждой -



Персонал должен пользоваться средствами индивидуальной защиты.

Пользоваться защитной одеждой -



Персонал должен пользоваться средствами индивидуальной защиты.

Пользоваться защитными средствами –



При сварке необходимо пользоваться защитными средствами.

Пользоваться защитными материалами –



Запрещается пользоваться водой при тушении возгораний электрооборудования.

Только при выключённом напряжении –



Запрещается что-либо делать до отключения напряжения.

Не курить –



Запрещается курить при заправке.

Сварка запрещена –



Запрещается производить сварку во взрывоопасной обстановке.

Предупреждения (опасность ущерба персоналу и имуществу)

Пользоваться специальными защитными инструментами –

Рекомендуется пользоваться специальными инструментами при различных видах техобслуживания.

Пользоваться специальными защитными инструментами –



При различных видах сварки необходимо пользоваться различными средствами защиты.

Пользоваться средствами защиты –



Рекомендуется пользоваться средствами защиты при выполнении повседневных проверок.

Пользоваться средствами защиты –



Необходимо быть крайне осторожным при перемещении оборудования.

Пользоваться средствами защиты –



Рекомендуется пользоваться средствами защиты при выполнении повседневных проверок и техобслуживания.

<p>°C: температура в градусах Цельсия 10: 10 кВА синхронный (текстовый пример) 10000: 10 кВА асинхронный (текстовый пример) A: Ампер A: машина ADIM atm: давление B: бензин BAT: аккумуляторная батарея BC: базовый ток C.A.(c.a.): переменный ток C.B.: зарядное устройство для аккумуляторных батарей C.C.(c.c.): постоянный ток cc: см³ (объём) CE: соответствует стандартам Европейского Сообщества CF: специально для сварки труб CTL: шасси для медленной буксировки CTM CTV: шасси для ручной буксировки; шасси для быстрой буксировки D: дизельный D: автоматический выключатель с реле утечки на землю (GFI) D: двигатель производства фирмы Deutz E: электрический запуск EAS: Блок автоматики аварийного электроснабжения для соединения генераторных установок с электросетью EL: электронное регулирование: позволяет одновременно использовать сварочный аппарат и генераторную установку EP1: автоматический акселератор, соответствует: потребной мощности, защите двигателя, низкому давлению масла, высокой температуре с остановом двигателя, аварийной световой сигнализации EP2: защита двигателя, низкое давление масла, высокая температура с остановом двигателя, аварийная световая сигнализация EP4: защита двигателя, низкое давление масла, высокая температура с остановом двигателя, отсутствие зарядки аккумуляторной батареи, разрыв приводного ремня, низкий уровень масла с остановом двигателя, аварийная световая сигнализация EP5: защита двигателя, низкое давление масла, высокая температура с остановом двигателя, отсутствие зарядки аккумуляторной батареи, разрыв приводного ремня, низкий уровень масла с остановом двигателя, чрезмерная скорость вращения, аварийная световая сигнализация ES: устройство защиты двигателя, срабатывающее при повышении температуры масла EV: электрический клапан g/kwh: грамм/киловатт-час (уд. расход топлива в двигателе) GA: асинхронный генератор GE: генераторная установка GHF: высокочастотный генератор GS: синхронный генератор h: счётчик времени (обозначение) H: двигатель фирмы производства Hatz H: двигатель фирмы производства Honda HI: центральный узел гидравлической системы</p>	<p>Hz: частота I: однофазный вспомогательный генератор (обозначается 1~) IP: защитные приспособления, предохраняющие от доступа к опасным частям электрических устройств, соответствуют нормативу IEC 529 (защита внутри устройств) kg: килограмм (масса) K: комплект сварочных кабелей kVA: киловольт-ампер kW: киловатт (мощность двигателя) kWh: киловатт-час (энергия) l: литры (ёмкость) L: двигатель производства фирмы Lombardini Lwa: максимальный уровень акустической мощности, соответствует нормативу EEC 535/536 mm: миллиметр (длина) (ед. измерения) m: метр (длина) mA: миллиампер MS-MSG: сварочный аппарат с двигательным приводом и высокочастотным генератором компании MOSA MT: термоманитный прерыватель MT: комплект для заземления MTD: термоманитный прерыватель / цепь автоматического выключателя с реле утечки на землю OH: нагреватель (моторного масла) для генераторных установок P: плюс PAC: стойка электропитания PAR: параллельное подсоединение сварочных кабелей (устройство) PB: держатель аккумуляторной батареи PL: «трубопроводная» сварка PS: надставка выхлопной трубы PW: сварочный аппарат для полиэтиленовых и полипропиленовых труб QEA: автоматический блок управления QEM: блок ручного управления R: двигатель производства фирмы Ruggerini RVT: электронный регулятор напряжения S: обозначение норматива EN 60974-1 S: двигатель производства фирмы Suzuki SKID: агрегат на раме, открытая конструкция S-SC: с шумоподавлением (с защитой) – с шумоподавлением компактный (с защитой) SX-SXC: с повышенным шумоподавлением (с защитой и поглощением звука) - с повышенным шумоподавлением компактный (защитой и повышенным поглощением звука) T: термореле TC-TCM-TCPL: дистанционное управление TS: сварочный аппарат с асинхронным генератором V: вольт Y: двигатель производства фирмы Yanmar Y: трёхфазный вспомогательный генератор (обозначается 3~)</p>
---	---

УСЛОВНЫЕ ОБОЗНАЧЕНИЯ И ТЕКУЩИЕ ОПРЕДЕЛЕНИЯ

	Соответствие нормативам ЕС	Соответствие нормативам ЕС по шумоизоляции	Соответствие нормативу EN 60974-1	Трёхфазный 3~	Однофазный 3~			Руководство для пользователя	Информация	Различные новости
ДВИГАТЕЛЬ	Бензиновый двигатель	Дизельный двигатель	Воздушное охлаждение	Водяное охлаждение	Ручное размотывание	Электрический стартер	Аккумуляторная батарея 12 В			
ЗАЩИТА МАШИНЫ	Защита машины	Защита машины	Защита машины	Защита машины	Защита машины	Защита машины	Сирена	Остановка двигателя (смазка)	Направление вращения ротора двигателя	
СИГНАЛИЗАЦИЯ ДВИГАТЕЛЯ	Индикатор уровня масла	Индикатор зарядки батарей	Датчик уровня топлива	Температура масла	Предупреждающая сигнализация свечей предпускового подогрева	Засорился воздушный фильтр	Индикатор низкого уровня топлива	Разрыв приводного ремня	Чрезмерная скорость вращения ротора двигателя	Блок управления QEA
ГЕНЕРАТОРЫ	Асинхронный генератор	Синхронный генератор	Высокочастотный генератор	Вольтметр	Частотомер	Амперметр	Компаунд	Вольтметр, селектор фаз	Электронный регулятор напряжения	Переключатель соединения «звезда» – «треугольник»
ЗАЩИТА ЭЛЕКТРИЧЕСКИХ ЦЕПЕЙ	Разъединитель цепи/прерыватель, срабатывающий при повреждении заземления	Разъединитель цепи	Прерыватель, срабатывающий при повреждении заземления	Термореле	Плавкий предохранитель	Мониторинг состояния изоляции				
ПРИМЕНЕНИЕ В КАЧЕСТВЕ ГЕНЕРАТОРА	Клеммная колодка	Эл. гнездо, 3-фазное, евростандарт 400/230В	Эл. гнездо, 1-фазное, евростандарт 230/110/48В	Эл. гнездо, 1-фазное, SCHUKO 230 В	Эл. гнездо 48 В	Зарядное устройство аккумуляторных батарей	Эл. усилитель двигателя			
КОНТРОЛЬ СВАРКИ	Регулирование эл. дуги	Сварка покрытым электродом	Электронное регулирование сварочного тока	Базовый ток диодного моста	Инвертор полярности					
РАЗЛИЧНЫЕ УСТРОЙСТВА	Счётчик времени	Готово для дистанционного управления	Точка присоединения заземления	Центральный подъёмный рым-болт						
РАЗНОЕ	Стандартное оборудование	Варианты комплектации			Пост. ток	Перем. ток	Плюс	Минус	Периодичность профилактического техобслуживания	
ЭЛЕМЕНТЫ КОМПЛЕКТАЦИИ	Шасси	Стационарная тележка	Сварочные кабели	Средства дистанционного управления						

⚠ Процедура установки и меры техники безопасности были разработаны для обеспечения правильной работы оборудования в точке его эксплуатации в качестве электрогенератора и/или сварочного аппарата.

ДВИГАТЕЛЬ	При заправке отключите двигатель. Не курите, избегайте искр, огня, работающих электроприборов при заправке.	Электропитание	Не работайте с электрооборудованием с босыми ногами или в мокрой рабочей одежде.
	Медленно откручивайте крышку, чтобы вышли испарения топлива.		Всегда изолируйте опорные поверхности при работе.
	Медленно откручивайте крышку охлаждающей жидкости, если необходимо долить этой жидкости.		Статическое электричество может повредить части цепи.
	Пар и нагретая охлаждающая жидкость могут стать причиной ожогов лица, глаз и кожи.		Электршок может привести к смерти.
	Не заливайте бачок доплна.		
	Перед включением двигателя вытрите подтёки топлива тряпкой.		
	Закройте краник горючего при перемещении оборудования (если оно на колёсах).		
	Избегайте залива топлива в горячий двигатель. Искры могут стать причиной взрыва аккумуляторных испарений.		



☰ Приёмы оказания первой медицинской помощи – Если произошло отравление коррозионными и/или горячими жидкостями, удушающими газами или другими веществами, которые могут привести к смерти или тяжёлым увечьям, окажите пострадавшему первую медицинскую помощь в соответствии с действующими в данной стране нормами и постановлениями.

Контакт с кожей	Промойте мылом и водой
Контакт с глазами	Промойте большим количеством воды; если не помогает, обратитесь к врачу
Отравление	Не вызывайте рвоты, чтобы вещество не попало в лёгкие; вызовите врача
Попадание вещества в лёгкие	Если есть подозрение на попадание вредного вещества в лёгкие (например, внезапная рвота), отвезите пострадавшего в больницу
Вдыхание	Если человек попал в область с большой концентрацией пара, поместите его в место с чистым воздухом



☰ Меры противопожарной безопасности – Если рабочая область оказалась охвачена огнём, который может привести к человеческим жертвами, следуйте предписаниям действующих в вашей стране нормативов.

Способы тушения пожара	
Правильные	Угольный ангидрид, порошок, пена, распылённая вода.
Неправильные	Старайтесь не тушить пожар струями воды.
Другие рекомендации	Покройте оборудование, которое не загорелось, землёй или пеной. Используйте струи воды для охлаждения нагретых поверхностей.
Особые указания по защите	Пользуйтесь респиратором при работе в густом дыму.
Полезные советы	Пользуйтесь специальными устройствами, препятствующими разбрызгиванию масла на горячие металлические поверхности или на электроконтакты (выключатели, розетки и т.д.). В случае утечек масла из сетей под давлением учтите, что порог возгорания очень низок.

⚠ ОСТОРОЖНО					⚠ ВНИМАНИЕ		⚠ ОПАСНО

⚠	ОБОРУДОВАНИЕ НЕЛЬЗЯ ИСПОЛЬЗОВАТЬ ВО ВЗРЫВООПАСНОЙ ОБСТАНОВКЕ.
----------	--



Установка и правила техники безопасности

Владелец сварочного аппарата отвечает за соблюдение техники безопасности специалистами, которые работают с аппаратом и вблизи него. Техника безопасности должна отвечать установленным нормам для сварочного оборудования. Ниже приводятся рекомендации, которые могут дополнить действующие нормы безопасности местного законодательства. При рассмотрении этих рекомендаций следует также учитывать возможные электромагнитные возмущения в зоне работы:

1. Телефонные и/или коммуникационные кабели, кабели управления и т.д. в непосредственной близости от оборудования.
2. Радио и телевизионные приёмники и передатчики.
3. Персональные компьютеры и другие устройства управления.
4. Оборудование, необходимое для безопасности и/или для промышленного контроля.
5. Люди, использующие кардиостимуляторы, ушные микрофоны и т.д.
6. Оборудование для калибровки и измерения.
7. Экранированность другого оборудования, используемого в непосредственной близости от сварочного аппарата. Убедитесь, что это совместимое оборудование. В противном случае примите дополнительные меры по защите аппарата или оборудования.
8. Суточная смена работы со сваркой.



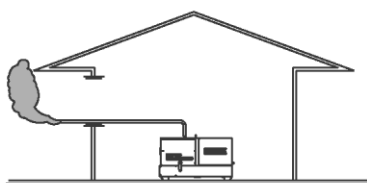
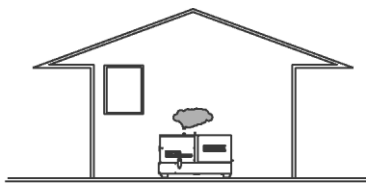
Перед работой убедитесь, что в рабочей зоне безопасно.

- Прикосновение к частям под напряжением может привести к смертельным ударам током или сильным ожогам. Электрод и рабочая цепь находятся под напряжением после включения аппарата.
- Запрещается работать с электрооборудованием и/или электродами, стоя босыми ногами в воде, или с мокрыми руками, ногами и рабочей одеждой.
- Стойте подальше от опорных поверхностей при работе. Пользуйтесь ковриками или другими приспособлениями для исключения всякого контакта с рабочей поверхностью или полом.
- Всегда пользуйтесь сухими защитными перчатками без отверстий, а также другими индивидуальными средствами защиты.
- Не обёртывайте кабеля вокруг тела.
- Пользуйтесь берушами или затычками для ушей, если уровень шума превышает терпимый.
- Держите воспламеняющиеся вещества вдали от сварочного аппарата.
- Не работайте рядом с ёмкостями, содержащими легковоспламеняющиеся вещества.
- Не работайте рядом с заправочными станциями.
- Не работайте на воспламеняющихся поверхностях.
- Не используйте аппарат для разморозки труб.
- Вынимайте сварочные электроды из клещей, если не работаете.
- Старайтесь не вдыхать сварочный дым. Оборудуйте рабочее место системой вентиляции (если это невозможно, пользуйтесь респиратором установленной модели).
- Не работайте в зданиях, помещениях или местах без притока свежего воздуха.
- Во время работы пользуйтесь средствами защиты для глаз (очки с боковыми экранами, защитные маски), ушей и тела (защитная одежда) или подходящей одеждой.



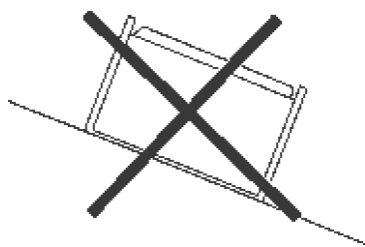
ПРЕДУПРЕЖДЕНИЯ ОТНОСИТЕЛЬНО МОНТАЖА ПЕРЕД НАЧАЛОМ ЭКСПЛУАТАЦИИ АГРЕГАТА

- Агрегат следует эксплуатировать на открытом хорошо проветриваемом месте либо отводить отработавшие газы, в которых содержится смертельно опасная окись углерода, на достаточное расстояние от рабочей зоны.

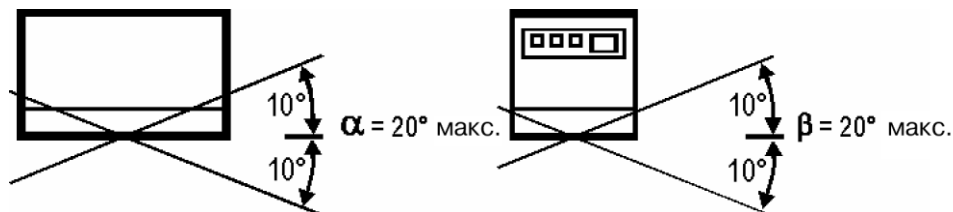


ПОЛОЖЕНИЕ АГРЕГАТА ВО ВРЕМЯ ЭКСПЛУАТАЦИИ

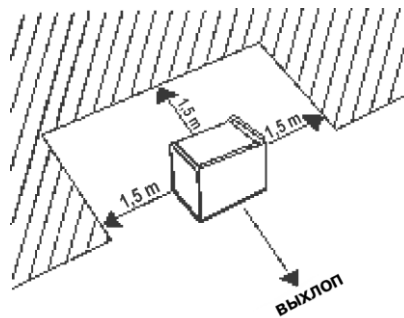
Установить агрегат на плоскую и ровную поверхность на удалении не менее 1,5 м от зданий и другого оборудования.



Максимально допустимый угол наклона агрегата (в случае перепада уровней)



Убедиться в наличии достаточного воздухообмена, в том, что выделяемый во время работы агрегата нагретый воздух не попадает вновь в его внутренние полости, так как это может вызвать опасное повышение температуры.



- ☰ Убедиться в том, что во время работы агрегата не происходит его сдвиг или смещение. При необходимости, **закрепить** агрегат на время его эксплуатации соответствующими приспособлениями и/или устройствами.

ПЕРЕМЕЩЕНИЕ АГРЕГАТА

- ☰ Прежде чем перемещать агрегат, необходимо убедиться в том, что его двигатель **выключен**, что подсоединенные к нему кабели не будут препятствовать намеченной перестановке.

РАЗМЕЩЕНИЕ АГРЕГАТА И/ЛИ АППАРАТУРЫ



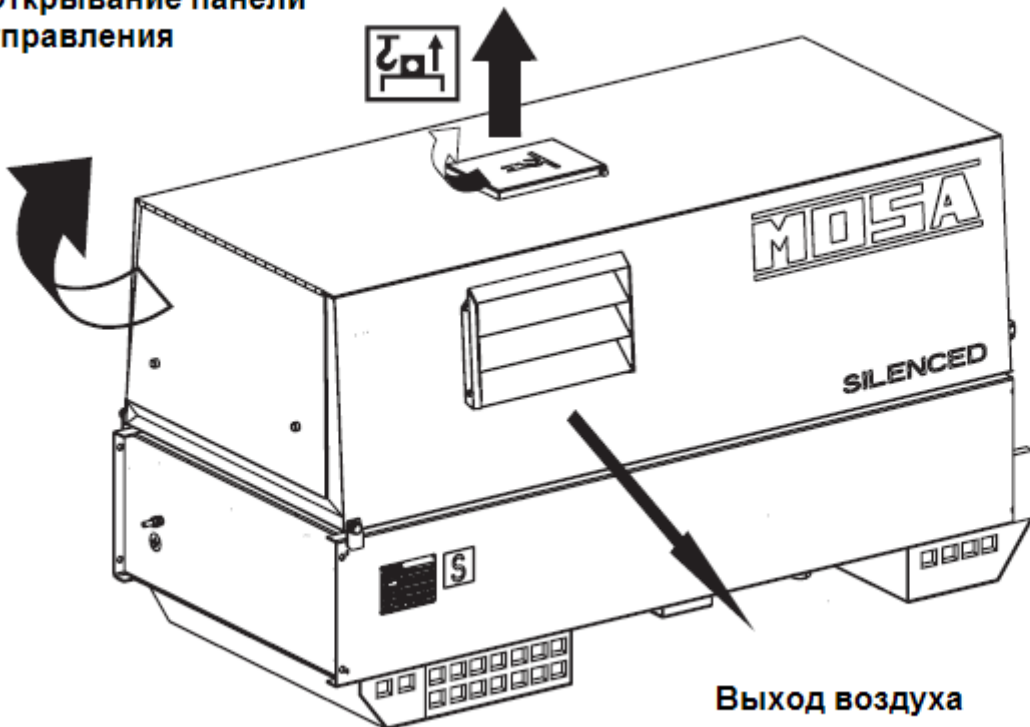
В местностях с дождливым климатом и/или в зонах наводнений **не следует размещать** агрегат и/или аппаратуру:

- в периоды непогоды;
- в местах возможного затопления

Необходимо принимать меры для защиты всех электрических частей установки от проникновения в них воды, так как это может вызвать короткое замыкание и нанести ущерб персоналу и прочим лицам, а также имуществу.

Степень защиты агрегата указана на фирменной табличке и в настоящем Руководстве на странице «Технические данные».

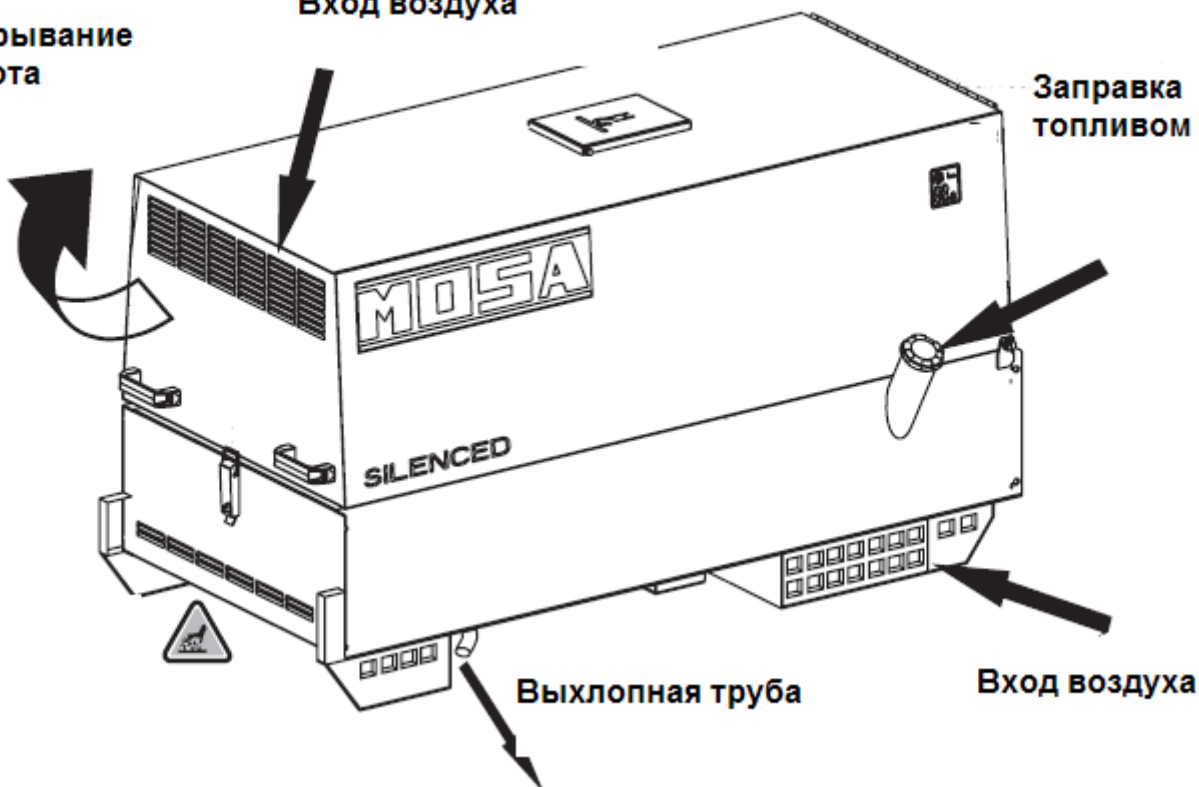
Люк для подъемного крюка

Открытие панели
управления

Выход воздуха

Открытие
капота

Вход воздуха

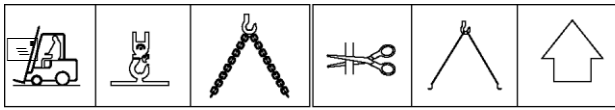
Заправка
топливом

Выхлопная труба

Вход воздуха



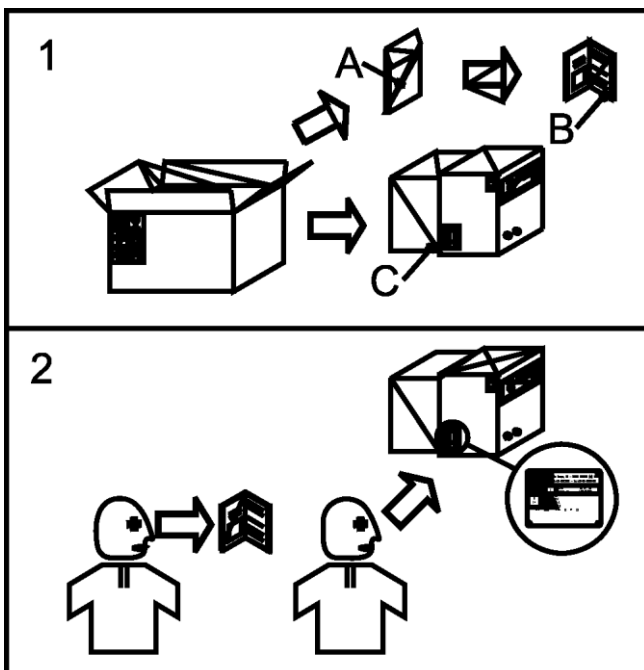
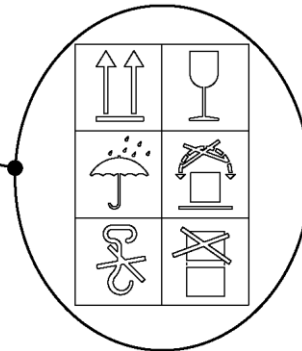
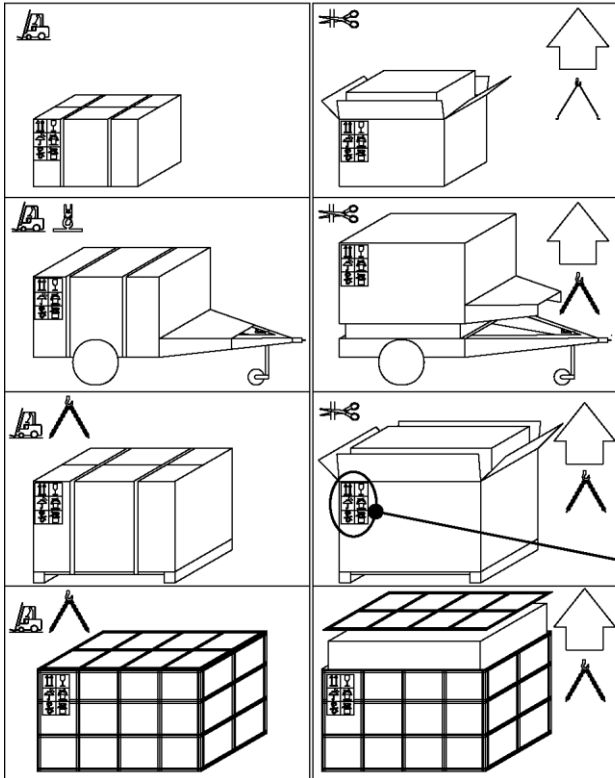
ПРИМЕЧАНИЕ



Убедитесь, что подъёмные средства: надёжно закреплены, их грузоподъёмность соответствует весу оборудования, средства соответствуют действующим нормам. При получении оборудования убедитесь, что оно не пострадало при транспортировке: упаковка не должна содержать сколов или других повреждений. Если будут обнаружены повреждения, не будет хватать некоторых составляющих (пакетов, документации и т.д.), сообщите об этом в нашу службу технической поддержки.



Упаковка подлежит утилизации в соответствии с действующим законодательством.



1. Выньте оборудование (С) из транспортной упаковки. Выньте из конверта (А) руководство по эксплуатации и техобслуживанию (В).
1. Внимательно прочитайте руководство по эксплуатации и техобслуживанию (В), ознакомьтесь с содержанием табличек с техническими данными на оборудовании.





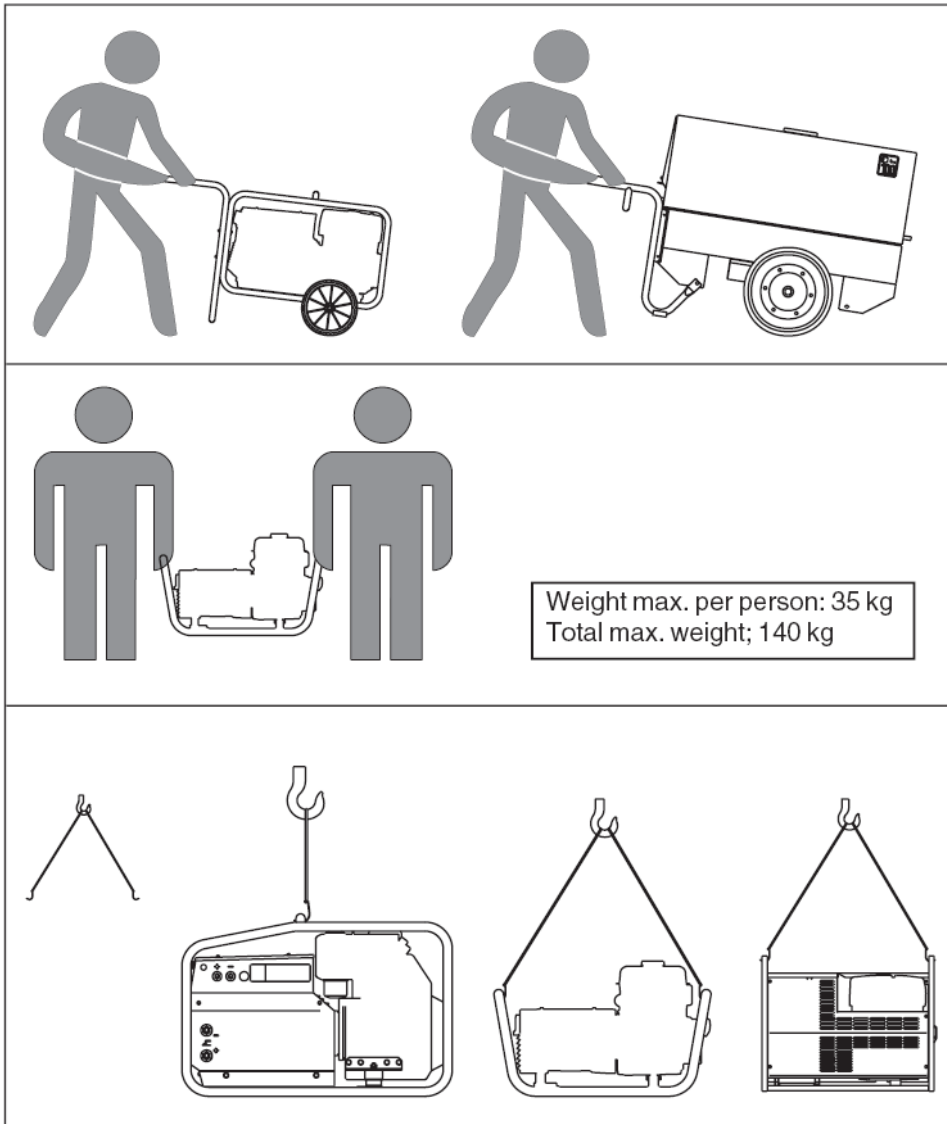
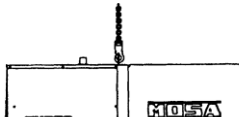
ВНИМАНИЕ

При транспортировке или перемещении оборудования неукоснительно следуйте приведённым ниже на рисунках инструкциям.

Перед транспортировкой удалите горючее из бачка.

НЕ ЗАГРУЖАЙТЕ ДРУГИЕ ПРЕДМЕТЫ, КОТОРЫЕ МОГУТ ИЗМЕНИТЬ ОБЩИЙ ВЕС И СМЕСТИТЬ ЦЕНТР ТЯЖЕСТИ ОБОРУДОВАНИЯ.

Убедитесь, что подъёмные средства: надёжно закреплены, их грузоподъёмность соответствует весу оборудования, средства соответствуют действующим нормам. Позаботьтесь также, что в рабочей зоне нет посторонних людей.





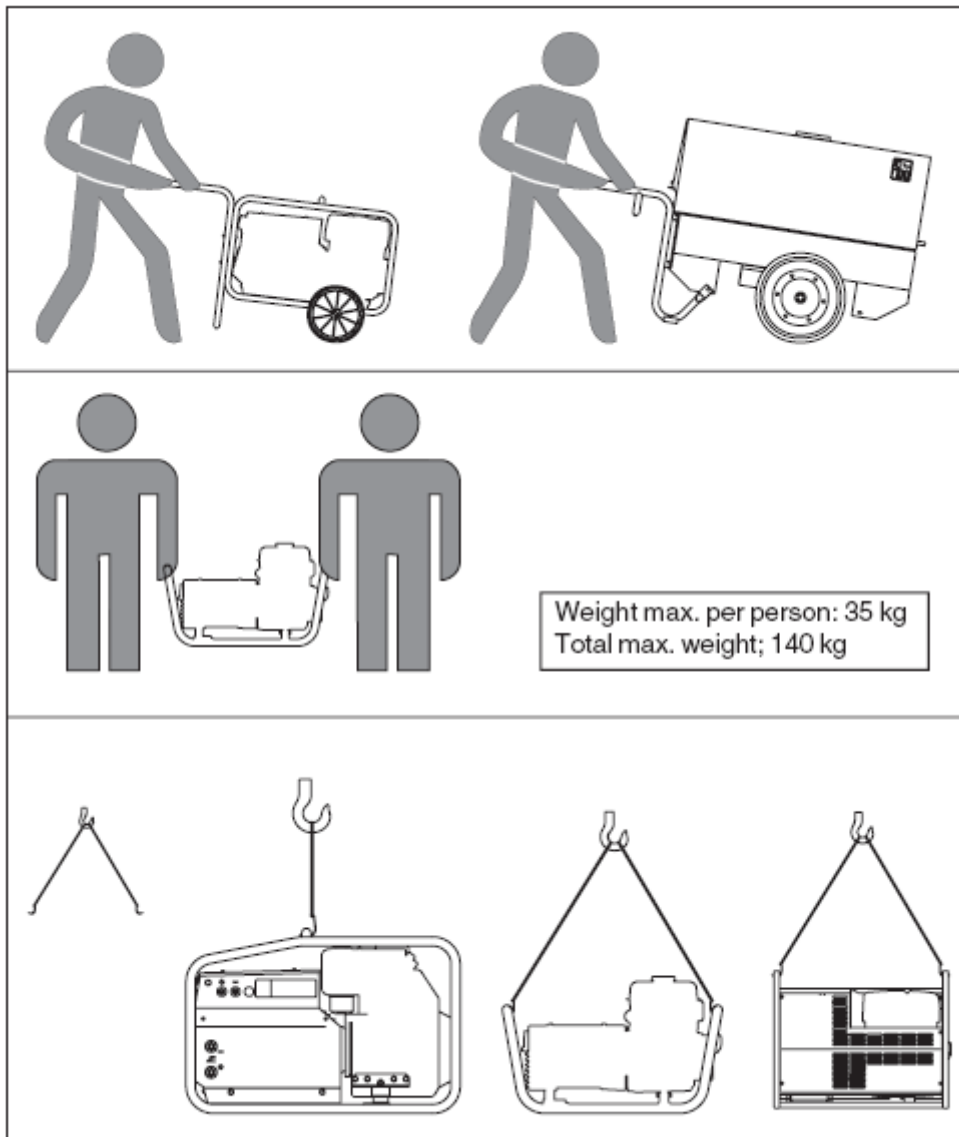
ВНИМАНИЕ

При транспортировке или перемещении оборудования неукоснительно следуйте приведённым ниже на рисунках инструкциям.

Перед транспортировкой удалите горючее из бачка.

НЕ ЗАГРУЖАЙТЕ ДРУГИЕ ПРЕДМЕТЫ, КОТОРЫЕ МОГУТ ИЗМЕНИТЬ ОБЩИЙ ВЕС И СМЕСТИТЬ ЦЕНТР ТЯЖЕСТИ ОБОРУДОВАНИЯ.

Убедитесь, что подъёмные средства: надёжно закреплены, их грузоподъёмность соответствует весу оборудования, средства соответствуют действующим нормам. Позаботьтесь также, что в рабочей зоне нет посторонних людей.





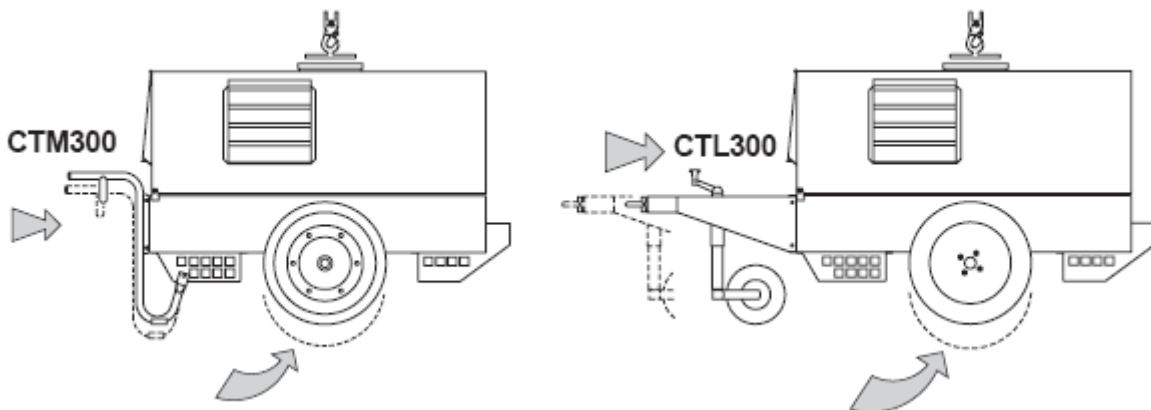
ВНИМАНИЕ

Транспортировочный комплект CTL нельзя снять и использовать отдельно для транспортировки грузов или других целей, кроме перемещения настоящего оборудования.

Агрегат может быть установлен на приспособление CTL (прицеп для медленного буксирования по дорогам со скоростью не более 40 км/ч).

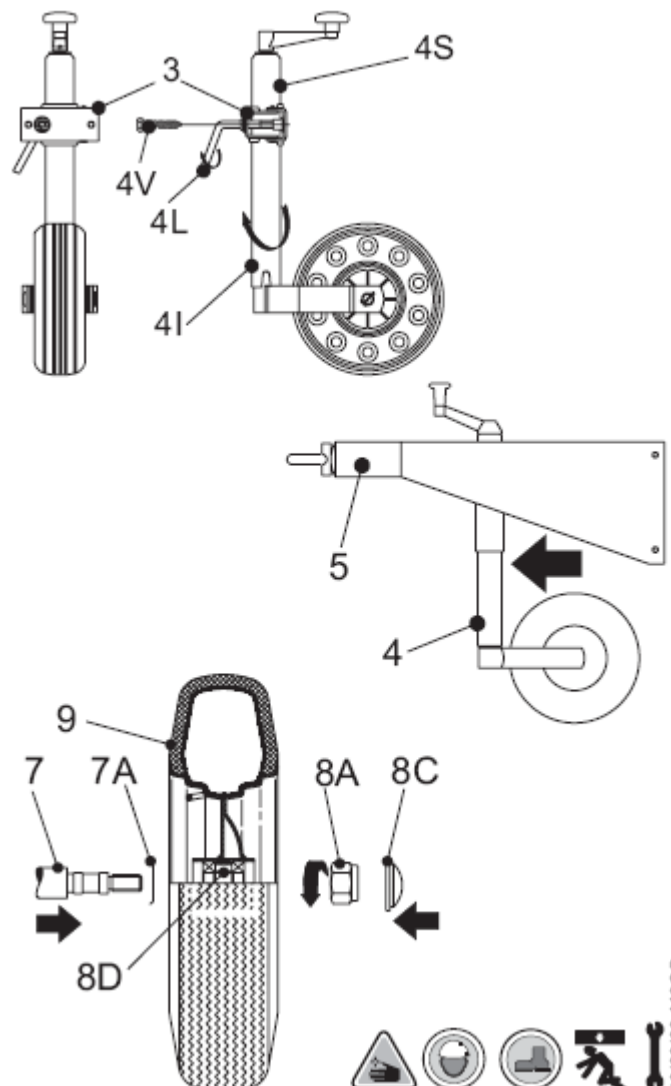
Движение с таким прицепом по дорогам общего пользования ЗАПРЕЩЕНО.

Примечание: Поднимите оборудование и установите принадлежности, указанные на рисунке.



Для того чтобы смонтировать генераторную установку на шасси CTL300, следуйте следующим инструкциям:

- 1) Поднимите генераторную установку (с помощью подходящего крюкового захвата).
- 2) Слегка прикрепите зажимное приспособление (3) стационарной стойки к штанге винтами M10x20, гайками M10 и шайбами (с тем, чтобы дать возможность стойке скользить).
- 3) Разделите (отвернув винты) две части стойки (4S-4I) так, чтобы можно было в дальнейшем смонтировать их с помощью зажима.
- 4) Вставьте в зажимное приспособление (3) верхнюю часть (4S) стойки и снова привинтите нижнюю часть (4I), затем приверните винты (4V) зажимного приспособления к штанге буксира и одновременно заблокируйте рычагом (4L) всю стойку.
- 5) Смонтируйте на машине штангу буксира (5) вместе со стойкою винтами M10x20 гайками и шайбами (см. рис. на стр. М6.4).
- 6) Присоедините ось (7) к основанию машины (см. рис. на стр. М6.4) винтами M 8x20 и подходящими шайбами (двумя на винт) так, чтобы крепления совпали.
- 7) Вставьте на ось уплотнительное кольцо (7A) с отогнутыми краями в направлении машины.
- 8) Наденьте колесо (9) на ось совмещая паз (8D) втулки колеса, находящийся между двумя подшипниками, а затем приверните стопорные гайки (8A) и установите колпачки (8C).
- 9) Надуйте воздухом колесо (9) до давления в три атмосферы.
- 10) Опустите машину на землю и закрепите стационарную стойку окончательно (установив на нужную высоту).



ВНИМАНИЕ

Не заменяйте оригинальные шины другими.



Аккумулятор

Аккумулятор герметичен. Не открывайте аккумулятор.



Проверьте состояние аккумулятора и цвет индикатора в передней части.

- Зелёный: аккумулятор в порядке.
- Чёрный: аккумулятор необходимо зарядить.
- Белый: аккумулятор необходимо заменить.



СМАЗКА

Всё оборудование поставляется с заправленным масляным бачком.



Проверяйте уровень масла щупом: масло должно быть между рисками минимального и максимального уровня.

Если нужно, долейте масло через соответствующее отверстие.

Рекомендуемые виды масла

Для смазки фирма Mosa рекомендует пользоваться маслами AGIP.

Список рекомендуемых смазок – см. этикетку.

 	
PRODOTTI RACCOMANDATI RECOMMENDED PRODUCTS	
AGIP SUPERDIESEL 15W/40 API CF4-SG	OLIO MOTORE DIESEL DIESEL ENGINE OIL
AGIP SUPERMOTOROIL 20W/50 API CC-SF	OLIO MOTORE BENZINA GASOLINE ENGINE OIL
AGIP ANTIFREEZE EXTRA INIBITE ETHYLENE GLYCOL (50% + 50% H ₂ O)	CIRCUITO DI RAFFREDDAMENTO COOLING CIRCUIT (CUNA NC 956-16 ED 97)

Примечание: перед запуском двигателя внимательно прочитайте его руководство по эксплуатации.




ВОЗДУШНЫЙ ФИЛЬТР

Убедитесь в правильности установки сухого воздушного фильтра. Вокруг него не должно наблюдаться утечек, чтобы нефильтрованный воздух не попал в двигатель.



ТОПЛИВО

ВНИМАНИЕ



Внимание: Не курите и не используйте открытый огонь при заправке топлива во избежание пожара или возгорания. Испарения топлива высокотоксичны, поэтому проводите заправку только в хорошо проветриваемом помещении. Старайтесь не проливать топливо. Ликвидируйте возможные утечки и подтёки до запуска двигателя.

Наполните бачок качественным дизтопливом, например, автомобильным. За дополнительной информацией по типологии дизтоплива см. руководство к двигателю. Не наполняйте бачок доверху, оставьте ок. 10 мм между уровнем топлива и верхней частью бачка с расчётом на расширение. В суровых температурных условиях пользуйтесь специальными видами дизтоплива (зимним) или добавляйте присадки во избежание образования парафина.



ЗАЗЕМЛЕНИЕ

- ☐ Обязательно заземляйте точку заземления (12) при помощи кабеля. Следуйте местным нормативам в данной области. Это обеспечит надёжную работу оборудования (система TN).

После окончания вышеуказанных приготовлений оборудование готово к запуску.



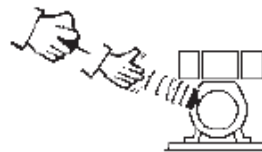
Ежедневно проверяйте



Check daily



Слегка потянуть за рукоятку пускового троса, пока не почувствуется сопротивление, после чего вытянуть трос рывком. Используйте две руки, если это необходимо.



Медленно отпуская, дать рукоятке пускового троса вернуться в исходное положение



ВНИМАНИЕ

Не изменяйте первичные условия регулировки двигателя и не трогайте опечатанные узлы.

ДВИГАТЕЛЬ С ЭЛЕКТРИЧЕСКИМ СТАРТЕРОМ

Проверьте положение рукоятки привода акселератора (16), должна быть в позиции MIN.

Проверьте положение кнопки тепловой защиты См. стр. M37



Поверните ключ стартера (Q1) до упора по часовой стрелке и(или) нажмите кнопку включения (32) (в моделях без ключа) как только двигатель запустится.

☞ Для безопасной работы агрегата ключ должен находиться у квалифицированного персонала !

После того, как двигатель запустится, дайте ему проработать вхолостую несколько минут до приложения нагрузки.

Ускоряйте двигатель с помощью рукоятки привода акселератора (16) от позиции MIN к позиции MAX.

ДВИГАТЕЛЬ БЕЗ ЭЛЕКТРИЧЕСКОГО СТАРТЕРА



Удерживая рукой рукоятку пускового троса.

После того, как двигатель запустится, дайте ему проработать вхолостую несколько минут до приложения нагрузки.

Ускоряйте двигатель с помощью рукоятки привода акселератора (16), если таковой установлен.

ДВИГАТЕЛЬ БЕЗ РУКОЯТКИ ПРИВОДА АКСЕЛЕРАТОРА

Проверьте положение кнопки тепловой защиты См. стр. M37



Поверните ключ стартера (Q1) до упора по часовой стрелке как только двигатель запустится.

После того, как двигатель запустится, дайте ему проработать вхолостую несколько минут до приложения нагрузки.

Откройте топливный кран (если он установлен)



ОСТОРОЖНО

☞ Если двигатель не заводится, подождите 10-15 секунд и повторите попытку запуска.

☞ Между последующими процедурами делайте паузы не менее 4-х минут.



ОСТОРОЖНО

Осторожно: Обкатка
В течение первых 50 часов работы оборудование не сможет дать более 60% максимальной мощности. Постоянно проверяйте уровень масла. Неукоснительно следуйте указаниям руководства по эксплуатации двигателя.

ДВИГАТЕЛЬ СО СВЕЧАМИ ПРЕДПУСКОВОГО ПОДОГРЕВА

Поверните ключ стартера (Q1) в положение “preheating glow plugs” («предпусковой подогрев свечей») (загорится световой индикатор нагрева свечей I4); когда индикатор погаснет, поверните ключ стартера по часовой стрелке до упора, чтобы включить зажигание в двигателе.
Дайте двигателю поработать несколько минут, прежде чем подавать нагрузку.

ДВИГАТЕЛИ С ЭЛЕКТРОННЫМ РЕГУЛЯТОРОМ ОБОРОТОВ (ТОЛЬКО ДЛЯ ГЕНЕРАТОРНОЙ УСТАНОВКИ)

Поверните ключ стартера (Q1) по часовой стрелке до упора, чтобы включить зажигание в двигателе.

 Дождитесь окончания времени АВТОМАТИЧЕСКОГО подогрева, прежде чем подавать нагрузку.

НЕРЕГУЛЯРНОЕ ИСПОЛЬЗОВАНИЕ ДВИГАТЕЛЯ

Эксплуатация двигателя в специальных условиях, которые могут потребовать немедленной практической помощи, таких как аварийные установки, рекомендуем обращаться по специальным вопросам к нашим центрам технической помощи по двигателям или к нашей службе технической поддержки.



ВНИМАНИЕ

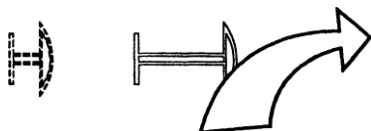
*Если двигатель не запускается, оставьте попытки не менее, чем на 15 секунд.
Перед тем, как производить следующие операции, делайте паузу не менее 4 минут.*



ВНИМАНИЕ

МАШИНА С АВАРИЙНОЙ КНОПКОЙ

Прежде чем запустить двигатель, убедитесь, что аварийная кнопка (32В) находится в отключённом состоянии (для этого отожмите кнопку по часовой стрелке).



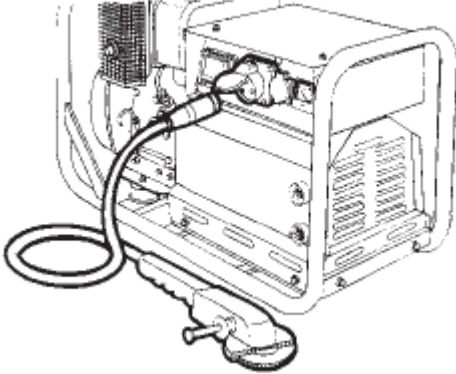
ВНИМАНИЕ

ПРИРАБОТКА ДВИГАТЕЛЯ

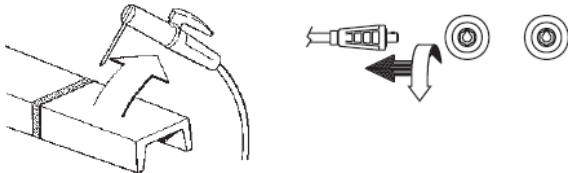
В течение первых 50 часов работы не устанавливайте выходную мощность на уровень, составляющий более 60 % от максимальной мощности агрегата, и постоянно проверяйте уровень масла; *придерживайтесь указаний, приведённых в руководстве по эксплуатации двигателя и руководстве по техобслуживанию.*

Прежде чем выключить двигатель, следует **обязательно**:

- Прекратить подачу вспомогательного напряжения переменного тока, отключив нагрузку и отсоединить штепсельные вилки



- Прекратить сварку и отсоединить сварочные кабели.



ДВИГАТЕЛИ С РЫЧАГОМ АКСЕЛЕРАТОРА

Убедитесь, что агрегат не генерирует мощности. Отключите устройство электрической защиты (D-Z2-N2) поворотом рычага вниз.

Переведите рычаг акселератора или переключатель (16) на минимальный уровень и подождите несколько минут с тем, чтобы дать двигателю остыть, в любом случае следуйте инструкциям, содержащимся в руководстве по двигателю.

Нажмите на рычаг останова (28), чтобы остановить двигатель (если рычаг имеется).



Отключите двигатель поворотом ключа стартера против часовой стрелки (Q1) до положения «OFF».

ДВИГАТЕЛИ БЕЗ РЫЧАГА АКСЕЛЕРАТОРА

Убедитесь, что агрегат не генерирует мощности.

Отключите устройство электрической защиты (D-Z2-N2) поворотом рычага вниз.

Дайте машине поработать на холостых оборотах несколько минут.

Нажмите кнопку (F3), чтобы остановить двигатель и(или) закройте топливный кран (если это имеется).



Отключите двигатель поворотом ключа стартера против часовой стрелки (Q1) до положения «OFF».

ДВИГАТЕЛИ С ЭЛЕКТРОННЫМ РЕГУЛЯТОРОМ ОБОРОТОВ (ТОЛЬКО ДЛЯ ГЕНЕРАТОРНОЙ УСТАНОВКИ)

Убедитесь, что агрегат не генерирует мощности.

Отключите устройство электрической защиты (D-Z2-N2) поворотом рычага вниз.

Дайте машине поработать на холостых оборотах несколько минут.

Нажмите кнопку (F3), чтобы остановить двигатель (если кнопка имеется).

Отключите двигатель поворотом ключа стартера против часовой стрелки (Q1) до положения «OFF».



ВНИМАНИЕ

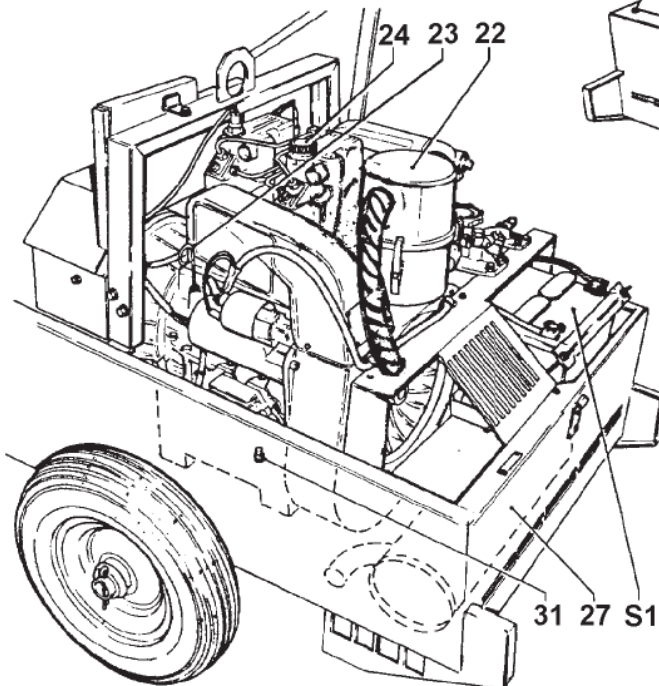
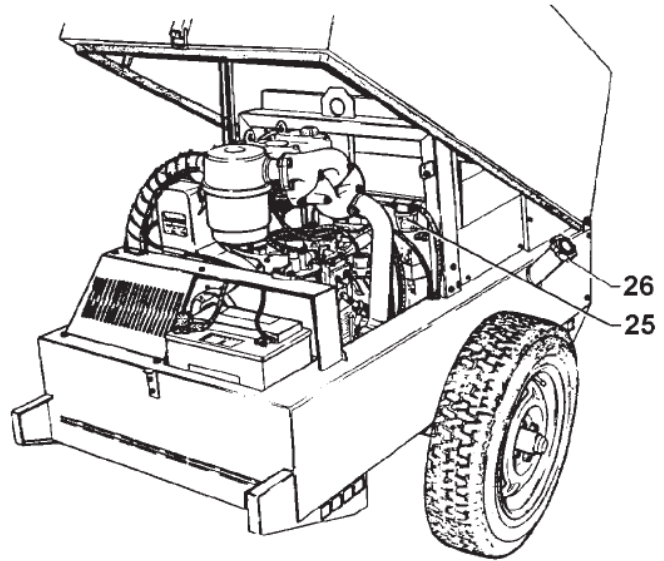
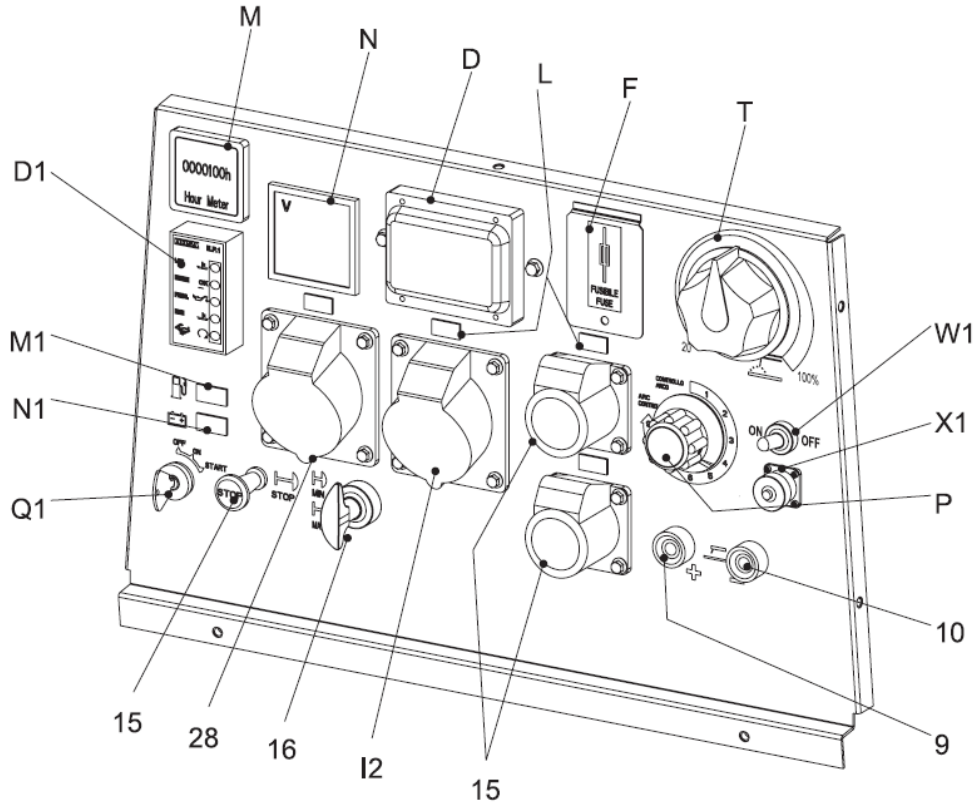
МАШИНА С АВАРИЙНОЙ КНОПКОЙ

Нажатие кнопки позволяет остановить двигатель в любой момент (32В) (если кнопка предусмотрена).

Чтобы вернуть кнопку в первоначальное положение, см. стр. M21.



Поз.	Описание	Поз.	Описание
4A	Индикатор уровня гидравлического масла	B4	Индикатор отключения PTO HI
9	Розетка сварки (+)	B5	Кнопка включения вспомогательной генерации
10	Розетка сварки (-)	C2	Индикатор уровня топлива
12	Розетка заземления	C3	Плата EAS
15	Розетка переменного тока	C6	Программный блок QEA
16	Привод акселератора/кнопка пуска	D	Дифференциальный выключатель (30 mA)
17	Насос питания	D1	Блок управления двигателя и экономайзер EP1
19	Розетка 48В (постоянного тока)	D2	Амперметр
22	Воздушный фильтр двигателя	E2	Частотомер
23	Индикатор уровня масла двигателя	F	Плавкий предохранитель
24	Крышка для залива масла двигателя	F3	Кнопка остановки
24A	Крышка для залива гидравлического масла	F5	Датчик высокой температуры
24B	Крышка для залива охлаждающей жидкости	F6	Переключатель Arc-Force
25	Предварительный фильтр топлива	G1	Передачик уровня топлива
26	Крышка бачка	H2	Коммутатор-вольтметр
27	Глушитель	H6	Электронасос топлива
28	Команда «стоп»	I2	Розетка 48В (переменный ток)
29	Защитная крышка двигателя	I3	Коммутатор редуции сварочной шкалы
30	Ремень охлаждения двигателя/прерывателя	I4	Индикатор предварительного разогрева
31	Крышка слива масла двигателя	I5	Коммутатор «звезда-треугольник»
31A	Крышка слива гидравлического масла	I6	Переключатель Старта местный/ДУ
31B	Крышка слива охлаждающей жидкости	L	Световой индикатор переменного тока
31C	Крышка слива топлива из бачка	L5	Кнопка аварийной остановки
32	Выключатель	L6	Кнопка Choke
33	Кнопка пуска	M	Таймер
34	Розетка стартера двигателя 12В	M1	Датчик уровня топлива
34A	Розетка стартера двигателя 24В	M2	Контактор
35	Предохранитель заряда аккумулятора	M5	Блок управления двигателя EP5
36	Приспособление для дистанционного управления	M6	Переключатель режимов сварки CC/CV
37	Дистанционное управление	N	Вольтметр
42	Блок EAS	N1	Датчик заряда аккумулятора
42A	Приспособление PAC	N2	Магнитотермический/дифференциальный выключатель
47	Насос переменного тока	N5	Кнопка предварительного разогрева
49	Розетка электрического старта	N6	Переходник питания подачи проволоки
54	Кнопка переключателя PTO HI	O1	Световой индикатор давления масла/авария
55	Быстрый разъем PTO HI «папа»	P	Регулятор сварочной дуги
55A	Быстрый разъем PTO HI «мама»	Q1	Ключ запуска
56	Фильтр гидравлического масла	Q3	Муфель
59	Термический предохранитель	Q4	Розетки заряда аккумулятора
59A	Термический предохранитель двигателя	R3	Звуковой индикатор
59B	Термический предохранитель вспомогательного тока	S	Амперметр сварки
59C	Термический предохранитель питания 24В подачи проволоки	S1	Аккумулятор
59D	Термический предохранитель (свечи) предварительного разогрева	S3	Блок управления двигателя EP4
63	Привод напряжения холостого хода	S6	Переключатель питания подачи проволоки
66	Привод Choke	T	Регулятор тока/напряжения сварки
67A	Привод генератора вспомогательный/сварка	T4	Индикатор затыкания воздушного фильтра
68	Привод для целлюлозных электродов	T5	Дифференциальное реле заземления
69A	Реле вольтметра	U	Амперметрический трансформатор
70	Световые индикаторы (70A, 70B, 70C)	U3	Регулятор частоты вращения
71	Переключатель размеров (71A, 71B, 71C)	U4	Привод дистанционного переключателя полярности
72	Ручной привод коммутатора нагрузки	U5	Отключающая катушка
73	Ручной привод старта	V	Вольтметр напряжения сварки
74	Коммутатор рабочей последовательности/функций	V4	Привод переключателя полюсов
75	Световой индикатор наличия напряжения (75A, 75B, 75C, 75D)	V5	Индикатор давления масла
76	Экран	W1	Выключатель пульта ДУ
79	Зажим	W3	Кнопка-переключатель 30 I/1' PTO HI
86	Переключатель	W5	Вольтметр аккумулятора
86A	Подтверждение переключения	X1	Розетка пульта дистанционного управления
87	Краник топлива	Y3	Индикатор-кнопка 20 I/1' PTO HI
A3	Индикатор изоляции	Y5	Коммутатор серийный/параллельный
A4	Индикатор кнопки 30 I/1' PTO HI	Z2	Магнитотермический выключатель
B2	Блок управления двигателя EP2	Z3	Кнопка-переключатель 20 I/1' PTO HI
B3	Переходник EAS	Z5	Индикатор температуры воды



В зависимости от модификации машины на лицевой панели смонтированы следующие элементы:

	аварийная световая сигнализация (L), относящаяся к эл. гнездам на лицевой панели; светящиеся индикаторы указывают, что через гнезда можно подавать ток (15);
	вольтметр (N);
	GFI (D), Термомагнитный прерыватель (Z2) (TS... PL: : один на каждый дополнительное эл. гнездо) или термомагнитный прерыватель / GFI (N2);
	селектор эл. напряжения (H2);
	мониторинг состояния изоляции (A3) - См. стр. 39.10 -;
	счётчик времени (M), который указывает часы реальной работы агрегата;
	плавкий предохранитель (F), который защищает эл. цепи двигателя и замена которого в случае выхода из строя производится при полном отключении машины.
	пробник уровня топлива (M1): когда количество топлива в баке уменьшается до 5 литров, загорается аварийный световой индикатор на инструментальной панели;
	индикатор уровня топлива (C2)
	световой индикатор предпускового подогрева свечей (I4), указывающий на подогрев (для дизельных двигателей индикатор показывает время подогрева свечей)
	аварийный световой индикатор загрязнения воздушного фильтра (T4);
	Амперметр (D2) показывает подаваемый ток. В случае, если ток подаётся через несколько гнезд одновременно, амперметр показывает суммарный ток. (НЕ ПРЕВЫШАЙТЕ МАКС. ТОКА, УКАЗАННОГО НА ТАБЛИЧКЕ);
	Переключатель соединения «звезда/треугольник» (I5)
	Частотомер (E2), показывает генерируемую частоту и, таким образом, обороты двигателя: частота должна быть ≈ 52 Гц или ≈ 62 Гц на холостом ходу двигателя и 50 Гц или 60 Гц – при полной нагрузке (если будет другое показание частоты, убедитесь, что двигатель набрал достаточные обороты), (не применяйте агрегат при частоте ниже, чем 49 Гц или 50 Гц, в этом случае снизьте нагрузку);

	звуковая сигнализация (R3) указывает на неисправность в двигателе;
	типы защиты двигателя: EV – EP1 (D1) (для двигателей, работающих на скорости 3000/3600 об/мин), EP2 (B2 – для двигателей, работающих при 1500/1800 об/мин.), EP4 – EP5 (M5) - см. стр. M39 - ; ключ стартера (Q1) и остановка двигателя;
	гнездо для подсоединения сварочного агрегата (гнездо «СТРОЖКА», если предусмотрено, - 9+ - 10-) - см. стр. M34 -;
	кнопка аварийного выключения (L5);
	Выключатель акселератора (только для двигателя, работающего со скоростью 3000/3600 об./мин) – Z МЫ СОВЕТУЕМ ВАМ ПРИМЕНЯТЬ ЭТОТ ВЫКЛЮЧАТЕЛЬ , ТОЛЬКО ЕСЛИ НЕИСПРАВНО УСТРОЙСТВО EP1
	кнопка подачи дополнительного тока (B5);
	регулятор сварочного тока (T) и/или селектор принудительного возбуждения дуги (F6)
	переключатель размера шва (I3);
	управление полярностью (V4); - см. стр. M34 – 1;
	регулятор целлюлозных электродов (68); - см. стр. M34 – 1;
	плавкий предохранитель для ЭП контура сварки, амперметр измерения сварочного тока (S);
	выключатель дистанционного управления (7) и гнездо дистанционного управления (X1) - см. стр. M38 ... -;
	Переключатель «СС/CV» (M6) - см. стр. M34 – 1;



Данный символ (норма EN 60974-1 предписания по безопасности для дуговой сварки) обозначает, что сварочный аппарат подходит для применения в обстановке, чреватой поражением от электрического тока..



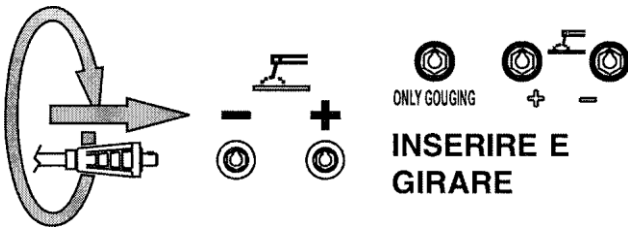
ВНИМАНИЕ

Сварочные розетки после запуска оборудования, даже если кабели к ним не подведены, находятся под напряжением.

Перед началом работы обязательно проверяйте электрические параметры устройства управления на передней панели.

Убедитесь в эффективности заземления (12) – следуйте местным нормам безопасности в данном вопросе. Это обеспечит надёжную работу оборудования (система TT/TN/IT). Данная операция не обязательна для оборудования с датчиком изоляции.

Вставьте до упора вилки сварочных кабелей в розетки и поверните их почасовой стрелке для блокировки.



Убедитесь, что зажим массы, кабель которой – или + (в зависимости от типа электрода), хорошо закреплен и находится вблизи места сварки. Обратите внимание на полярность сети сварки. Полюса не должны контактировать между собой. Если вы пользуетесь режимом «только строжка» (если он имеется), подключите зажим массы к розетке -, а другой зажим к розетке «только строжка».

МАШИНЫ С ЗАЩИТОЙ ТИПА Е.Р.1 (39)

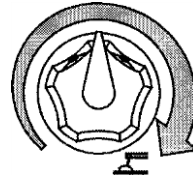
См. стр. М39.1



Пульт ДУ ТС...

см. стр. М38

Ручка регулировки сварочного тока



Установите ручку (Т) в положение, соответствующее выбранной силе тока, с учётом диаметра и типа электрода. За технической информацией – см. стр. М52.



ВНИМАНИЕ

Для снижения электромагнитных помех используйте сварочные кабели минимальной длины и держите их на полу. Выполняйте сварку вдали от оборудования, чувствительного к помехам. Убедитесь в эффективности заземления оборудования (см. М20). В случае возникновения помех примите дополнительные меры: переместите оборудование в другое место, используйте экранированные кабели, линейные фильтры, экранируйте рабочую зону. Если и эти меры не дают результата, свяжитесь с нашей службой технической поддержки.



ВНИМАНИЕ

Если вы используете сварочные кабели длиной до 20 м, сечение должно быть 35 мм²; если используете кабели длиннее 20 м, пропорционально увеличивайте сечение.

АГРЕГАТЫ С ПОНИЖАЮЩИМ ПЕРЕКЛЮЧЕНИЕМ ШКАЛЫ

100% Для небольших электродов (диам. 3,25-130А и 4-200А) рекомендуется использовать понижающий переключатель шкалы (I3), который позволяет более точно регулировать сварочный ток (положение рычага – на 130 А и/или 200 А).



XXX A макс.

Если применяются электроды с диаметром более 3,25 и/или 4, установите ручку шкалы на 100% и/или в максимальное положение.

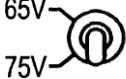
Регулятор дуги (T) одинаково работает между обоими положениями (100%-130А и/или 200А).



Защитный плавкий предохранитель (если он установлен) защищает ЭП регулятора сварки в случае, если в контуре дистанционного управления произошло короткое замыкание.

МАШИНЫ С ПЕРЕКЛЮЧАТЕЛЕМ НАПРЯЖЕНИЯ ХОЛОСТОГО ХОДА.

65V 75V U_0 Есть возможность выбора, в соответствии с видом работ и/или типом применяемого электрода наилучшее напряжение холостого хода.



МАШИНЫ С ИНВЕРТЕРОМ ПОЛЯРНОСТИ

Переклю- чатель полярности Есть возможность подать положительную или отрицательную полярность на держатель электрода от диодного сварочного моста.



Переключение производится электронным способом, без механических контактов в сварочном контуре, что обеспечивает высокую надёжность устройства.

Это прежде всего используется при первом проходе, чтобы снизить температуру сварочной ванны и облегчить таким образом сварку труб малой толщины.

МАШИНЫ С БАЗОВЫМ ТОКОМ «ВС»

включено Перемещением выключателя в положение «ON» (ВКЛЮЧЕНО) достигается сварочный ток при низком напряжении, при этом поддерживается дуга, что необходимо для отдельных видов целлюлозных электродов и в случае, если требуется глубокий провар.



выключено

Для электродов щелочного и рутилового типов, переключатель устанавливайте в положение «OFF» (ВЫКЛЮЧЕНО), при этом сварочный ток всегда будет оставаться постоянным.

МОДЕЛИ «СС/CV»

CC CV Данные модели могут использоваться для сварки электродами методом TIG на постоянном токе в режиме с падающими характеристиками («СС»), а также для сварки самозащитной проволокой (MIG, MAG) или порошковой проволокой в режиме с жесткими характеристиками («CV»),

Выбор режима производится с помощью переключателя, размещённого на лицевой панели.



АГРЕГАТЫ С РЕГУЛИРОВАНИЕМ ДУГИ ИЛИ С СЕЛЕКТОРОМ «ARC FORCE» (ФОРСАЖ ДУГИ)



РЕГУЛЯТОР ДУГИ

Установите сварочную дугу с помощью регулирующей ручки (6) с тем, чтобы получить для выбранной величины тока наилучшие характеристики дуги в соответствии с типом электрода и видом работ.



вкл.

выкл.
СИЛА ДУГИ

На машинах с селектором «Arc Force» тот же результат достигается поворотом селектора в положение «ON» (ВКЛЮЧЕНО) или «OFF» (ВЫКЛЮЧЕНО). Если селектор находится в положении «ON», базовый ток накладывается на сварочный ток на выходе, что в результате даёт «автоматическое» усиление дуги так, что регулировки не требуется.



По окончании каждого сварочного процесса и/или работ следуйте всем описанным операциям в обратном порядке.

Как остановить машину см. на стр. M22

ⓘ Запрещается подключать генераторный блок к электросети и/или к другому источнику электроэнергии.



ВНИМАНИЕ

Сварочные розетки не заблокированы между собой, поэтому напряжение появляется на них сразу же после пуска генератора даже при отсутствии кабелей.



ВНИМАНИЕ

Посторонним лицам запрещено подходить к следующим зонам оборудования: передний щит управления, выхлоп эндотермического двигателя.

ⓘ Перед началом работы обязательно проверяйте параметры устройства управления на передней панели.

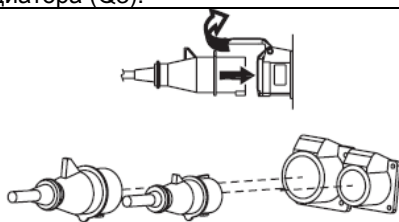
Убедитесь в эффективности заземления (12), если она предусмотрена – следуйте местным нормам безопасности в данном вопросе.

Переведите рукоятку акселератора (16) в положение, соответствующее максимальной частоте вращения двигателя, за исключением двигателей с постоянной частотой вращения. Вольтметр (N)(если установлен) показывает однофазное напряжение на выходе, с которого подается трех- или однофазный ток.

Номинальное напряжение	Напряжение холостого хода	
	Асинхронный генератор	Синхронный генератор*
110 В	±10%	±5%
230 В	±10%	±5%
230 В	±10%	±5%
400 В	±10%	±5%

* ВНИМАНИЕ: При электронной регулировке напряжения (RVТ) ±1%

Подключите машину, используя соответствующие вилки и кабели в хорошем состоянии, к разъему переменного тока (15) для получения одно- или трехфазного питания, либо, с использованием кабелей соответствующего сечения, к контактному блоку, расположенному внутри корпуса дифференциатора (Q3).



Светоиндикатор (L), расположенный около разъема выходного тока, при загорании указывает на то, что машина готова к подаче переменного тока, при условии, что двигатель работает на максимальной частоте вращения.

ⓘ ПРИМЕЧАНИЕ: Если красный светоиндикатор не загорается, проверьте, находится ли акселератор в положении максимальной частоты вращения, а также установлен ли предохранитель соответствующего разъема.



ОСТОРОЖНО

Замену предохранителей разрешается производить только при отключенном двигателе (снимите механическое защитное устройство, после передвиньте вниз небольшой рычаг патрона предохранителя на передней панели).

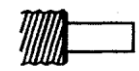
Максимально допустимый непрерывно подаваемый ток генератора или максимальная единовременная величина тока ни в коем случае не должны превышать.

МАШИНЫ С ТЕРМОЗАЩИТОЙ

В случаях превышения предельных рабочих параметров термозащита агрегата срабатывает автоматически.



ВКЛ.



ВЫКЛ.



ВКЛ.



ВЫКЛ.



После срабатывания термозащиты необходимо отключить всю подсоединенную нагрузку.

Для повторного включения термозащиты необходимо нажать расположенную в ее центре кнопку.

После замыкания цепи снова подключите нагрузку.



Не удерживайте центральную кнопку термозащиты нажатой в течение длительного времени. В противном случае она не сработает в случае превышения предельных рабочих параметров машины, и генератор будет поврежден.



МОДИФИКАЦИЯ TS ... PL

Запустите машину и дождитесь конца периода предпускового нагрева, который контролируют защитные устройства двигателя EP1, EP2, EP5. - См. стр. M39 ... - Нажмите кнопку "generation possibility" («возможности генератора») (B5), расположенную на лицевой панели машины.

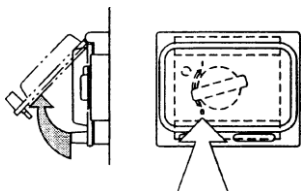
Вольтметр покажет дополнительное напряжение, которое для машин, работающих на скорости 1500 / 1800 об/мин, должно составлять приблизительно 230 В ± 10%, а для машин, работающих на скорости 3000 / 3600 об/мин (обороты холостого хода) должно составлять ≈ 180 В ± 10%.

Переместите вверх рычаг терромагнитного прерывателя, относящегося к гнезду, с которого должна сниматься мощность.

МАШИНА БЕЗ ЗАЩИТНОГО УСТРОЙСТВА

В случае, если машина не оснащена защитным устройством без непосредственного контакта, с помощью автоматического разъединения электропитания, **необходимо** установить между нагрузкой и генератором дифференциальный переключатель или аналогичное оборудование, способное при любых условиях обеспечить соблюдение действующих нормативов CEI 64/8 (и/или последующие) Часть 4, Часть 4.13.1 и закреплённые директивой № 72/23/ЕЕС.

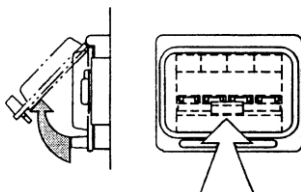
АГРЕГАТ, ОСНАЩЁННЫЙ ПРЕРЫВАТЕЛЕМ, СРАБАТЫВАЮЩИМ ПРИ ПОВРЕЖДЕНИИ ЗАЗЕМЛЕНИЯ (GFI)



Поверните движением вверх защитный выключатель GFI (D).

GFI – это защитное устройство, которое предохраняет эл. контур в случае неисправности. В этом случае, выключатель расцепляет трёх- и однофазный контур, если в каком-либо из электрических соединений ток утечки превысит 30 мА.

АГРЕГАТ, ОСНАЩЁННЫЙ ТЕРМОМАГНИТНЫМ ПРЕРЫВАТЕЛЕМ

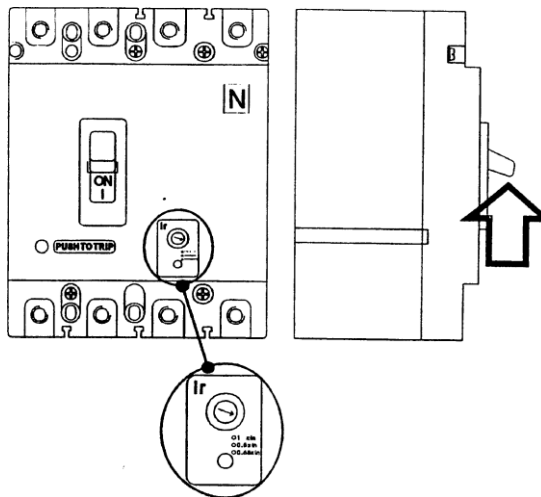


Переведите терромагнитный прерыватель (Z2) в положение "ON" («ВКЛЮЧЕНО»).

Терромагнитный прерыватель – это защитное устройство, которое защищает эл. контур в случае неисправности. В этом случае, выключатель расцепляет трёх- и однофазный контур, если в каком-либо из электрических соединений возникнет короткое замыкание или повышение тока до величины, превышающей значение, указанное на идентификационной табличке агрегата.

В модели с заводской настройкой, **НЕ МЕНЯЙТЕ** эту настройку. Чтобы её изменить, обратитесь в Службу технической поддержки.

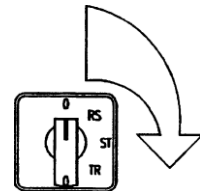
АГРЕГАТ, ОСНАЩЁННЫЙ ТЕРМОМАГНИТНЫМ ПРЕРЫВАТЕЛЕМ, СРАБАТЫВАЮЩИМ ПРИ ПОВРЕЖДЕНИИ ЗАЗЕМЛЕНИЯ (GFI)



Данный выключатель включает характеристики обоих типов прерывателей (N2).

АГРЕГАТ С КОММУТАТОРОМ НАПРЯЖЕНИЯ (ТОЛЬКО ДЛЯ ГЕНЕРАТОРНОЙ УСТАНОВКИ)

ОСТОРОЖНО: Возможные однофазные нагрузки должны быть правильно разделены на три фазы с тем, чтобы избежать возможного падения напряжения на какой-нибудь одной фазе, которая окажется чрезмерно нагруженной. Проверьте напряжение на разных фазах с помощью переключателя, размещённого на лицевой панели (H2) и убедитесь, считывая показания вольтметра (N), что напряжения фаз равны.



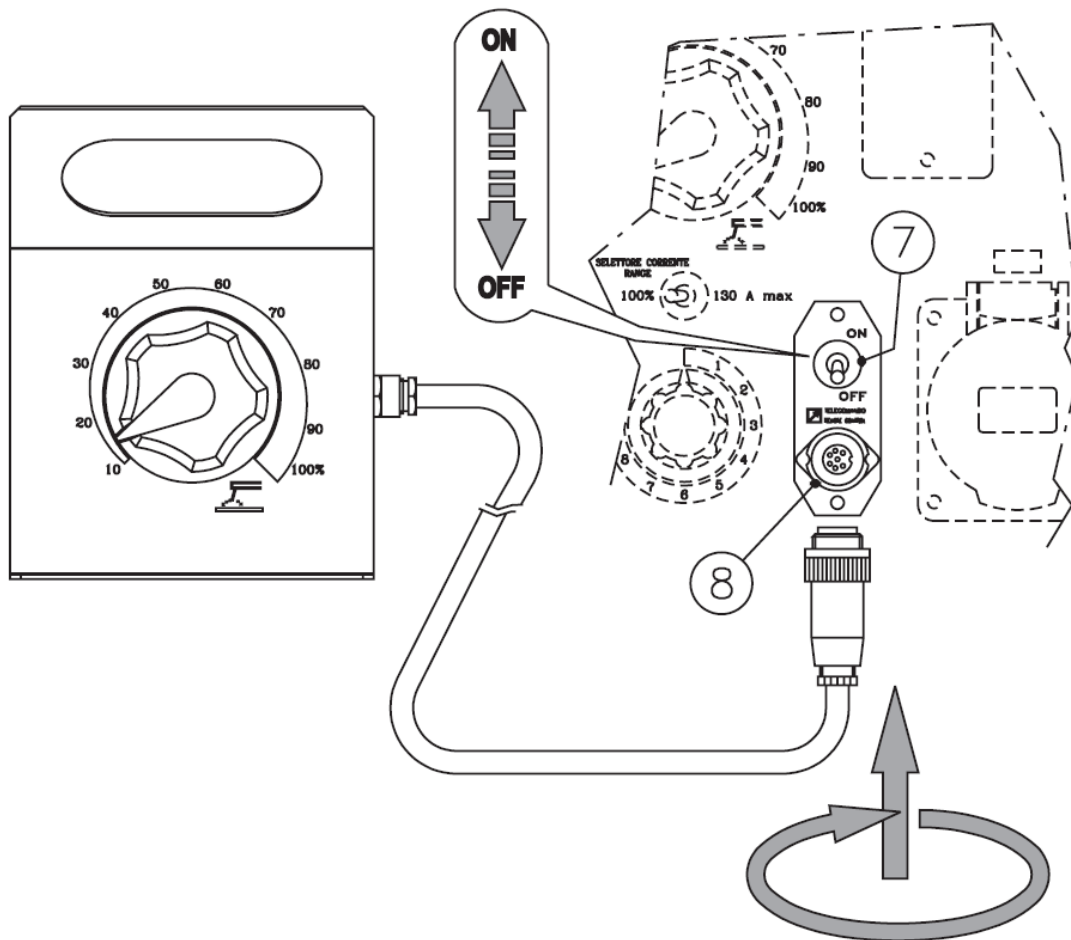
ПРИМЕЧАНИЕ: В случае перегрузки, возможно, что уменьшатся обороты двигателя, и напряжение существенно упадёт. В этом случае необходимо немедленно снизить нагрузку.

ВНИМАНИЕ

Для двигателей, работающих при скорости 3000 / 3600 об/мин, защитное устройство EP1 автоматически обеспечит увеличение оборотов при подключении нагрузки.

- См. стр. M39.1.-

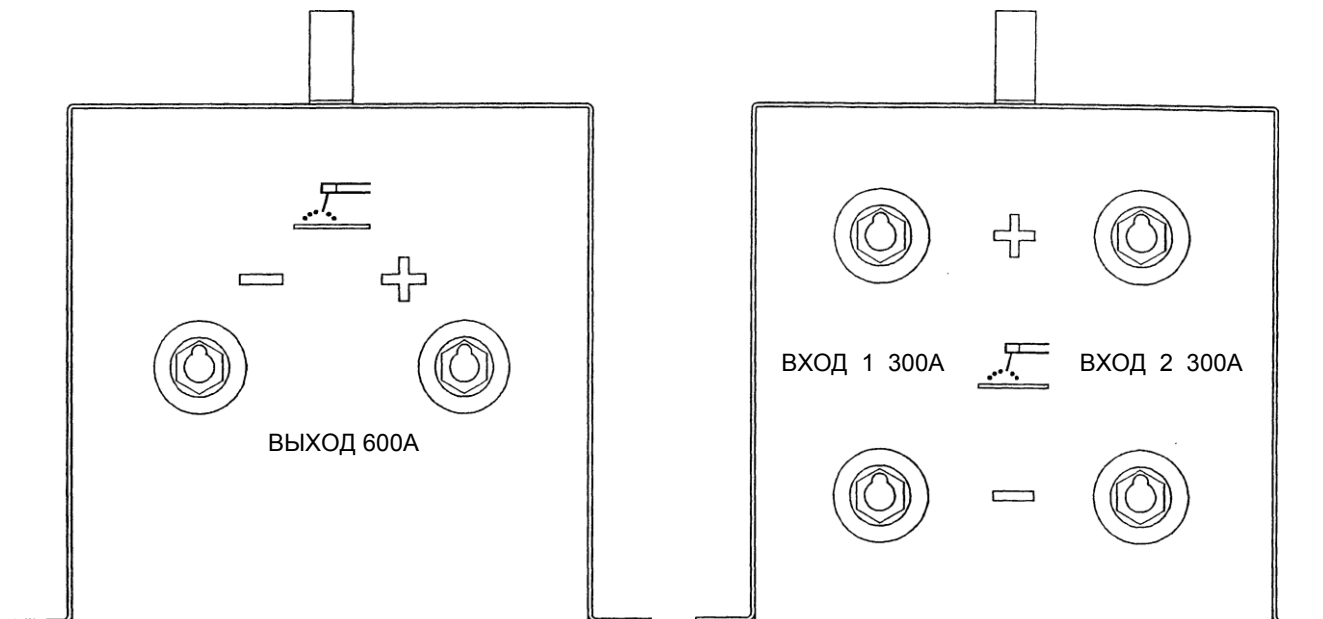




Если необходимо дистанционно регулировать силу тока сварки, к передней панели управления подключается пульт ДУ (в стандартный комплект не входит) через соответствующий разъем.

Затем необходимо перевести рычажок (7) разъема (8) в положение ON.

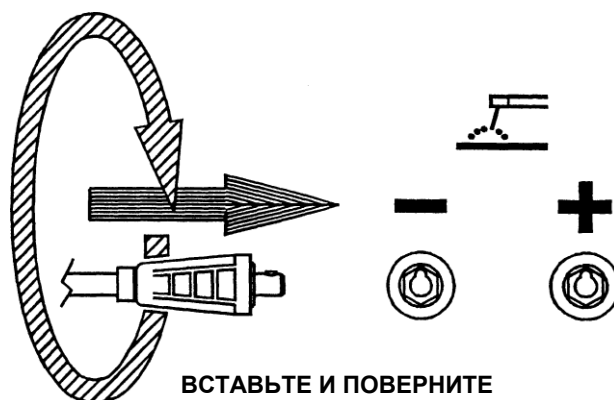
Установите ручку регулятора силы тока (T) на нужное значение, с учётом диаметра и типа электрода.
См. стр. M52.



Устройство позволяет суммировать ток двух позиций сварки или двух сварочных машин.

Подсоедините каждый из входов «+» и «-» PAR 600 к каждой позиции сварки и снимайте, согласно применению, общий ток с гнезд выхода «+» и «-».

Полностью вставьте штепсели сварочных кабелей в соответствующее гнездо (9+/10-) и поверните их по часовой стрелке, чтобы неподвижно их зафиксировать.



ПРИМЕЧАНИЕ

- 1) Обе позиции имеют одинаковую полярность
 - 2) Переключатели О.С. V* – в одинаковом положении
- См. стр. М34. 1-

* О.С. V-НАПРЯЖЕНИЕ ХОЛОСТОГО ХОДА

ЗАЩИТНОЕ УСТРОЙСТВО ДВИГАТЕЛЯ (E.P. 1)

Электронный блок E.P.1 (39) выполнен на микро-процессоре и обеспечивает защиту двигателя в случае снижения давления масла в системе или при перегреве двигателя.

Расположенный в передней части агрегата, блок E.P.1 включается одновременно с двигателем в момент поворота ключа зажигания.

Сразу же после включения на панели E.P.1 загорается желтая лампа (39.1), сигнализирующая о низкой температуре масла; затем, после 15-секундной проверки нормальной работоспособности двигателя, загорается лампа "OK engine" (двигатель в норме).



ПРЕДОСТЕРЕЖЕНИЕ

СИСТЕМА ЗАЩИТЫ НЕ ЗАЩИЩАЕТ ДВИГАТЕЛЬ В ПЕРВЫЕ 10-15 СЕКУНД ПОСЛЕ ЗАПУСКА. ВО ИЗБЕЖАНИИ ПОВРЕЖДЕНИЯ ДВИГАТЕЛЯ ПЕРЕД ЗАПУСКОМ ПРОВЕРЬТЕ УРОВЕНЬ МАСЛА.

Электронный блок E.P.1 требует прогрева двигателя в течение не менее 2 минут и до того момента, когда двигатель не прогреет, не допускается подключение к нему какой-либо нагрузки.

Замечание: рекомендуется увеличить интервал прогрева до 4-5 минут, если температура окружающего воздуха не превышает +10°C.

После того, как лампа (39.1) погаснет и вне зависимости от того, используется ли агрегат как сварочный агрегат или как электрогенератор, загорится лампа (39.5) и двигатель можно запускать на полную мощность и подключать к нему нагрузку.

Если давление масла в системе снижается до недопустимого значения, то загорается лампа 39.3 и блок E.P.1 производит выключение двигателя.

Если температура масла в двигателе увеличивается до опасной величины, то загорается красная лампа (39.4) и обороты двигателя снижаются до минимально возможных, препятствуя отбору мощности с вала двигателя.

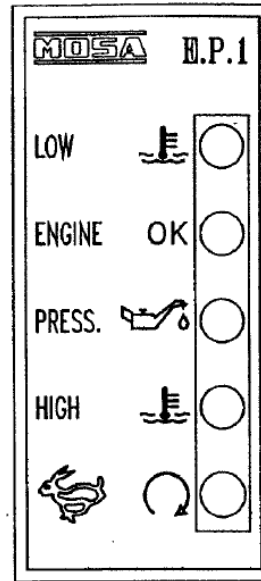
ДВИГАТЕЛЬ С ВОДЯНЫМ ОХЛАЖДЕНИЕМ

При перегреве охлаждающей жидкости двигателя загорается сигнальная лампа 39.4 и обороты двигателя снижаются до минимально возможных, препятствуя отбору мощности с вала двигателя. В этом случае рекомендуется заглушить двигатель и проконтролировать уровень охлаждающей жидкости.

В случае низкого давления масла, проверьте его уровень и если его уровень находится в норме, обратитесь в сервисную службу. При перегреве двигателя проверьте его на наличие посторонних предметов, препятствующих поступлению воздуха к двигателю.

Замечание: при использовании агрегата в качестве электрогенератора в странах с жарким климатом и при величине нагрузки, близкой к максимальной возможно срабатывание защитного устройства. В этом случае рекомендуется уменьшить нагрузку на агрегат.

После того, как причина срабатывания блока устранена и чтобы убедиться в нормальной работе защиты установите ключ зажигания в положение "0" (выкл.), а затем произведите повторный запуск агрегата.



39.1 (желтая лампа)
Низкая температура масла/
Двигатель не прогрет

39.2 (зеленая лампа)
Проверка двигателя/
Двигатель в норме

39.3 (красная лампа)
Низкое давление масла

39.4 (красная лампа)
Перегрев двигателя

39.5 (зеленая лампа)
Макс. обороты двигателя



ЗАМЕЧАНИЕ

БЛОК ЗАЩИТЫ EP1 НЕ МОЖЕТ РАБОТАТЬ ПРИ ПЛОХОМ КАЧЕСТВЕ МАСЛА, КОТОРОЕ СТАЛО ТАКИМ В РЕЗУЛЬТАТЕ НЕВЫПОЛНЕНИЯ ТРЕБОВАНИЙ ПО ЕГО СВОЕВРЕМЕННОЙ ЗАМЕНЕ ЧЕРЕЗ РЕКОМЕНДУЕМЫЕ В ИНСТРУКЦИИ ПО ЭКСПЛУАТАЦИИ НА ДВИГАТЕЛЬ ПРОМЕЖУТКИ ВРЕМЕНИ.


Защита двигателя ES-EV

Устройства ES и EV обеспечивают защиту двигателя в случае низкого давления масла и высокой температуры.

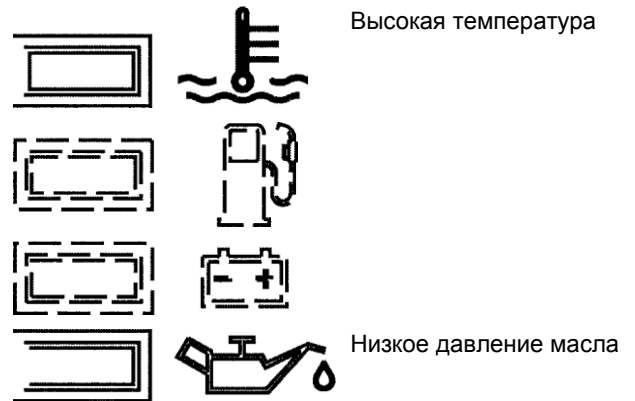
Защитная система состоит из электроплаты управления и устройства, останавливающего двигатель: соленоид (ES), электроклапан (EV).

Эти устройства включаются при запуске двигателя и, в случае низкого давления масла или высокой температуры, отключают оборудования, включая соответствующие индикаторы для обозначения причины.

В случае низкого давления масла проверьте его уровень. Если масла достаточно, свяжитесь с нашей службой технической поддержки. В случае высокой температуры проверьте, не засорились ли воздушные каналы.

 **Примечание:** При использовании генератора в особо жарком климате при нагрузке, близкой к максимальной, могут сработать предохранители. В этом случае следует снизить нагрузку.

После устранения причины срабатывания достаточно перевести ключ запуска (Q1) в положение OFF и запустить двигатель.



ВНИМАНИЕ

Предохранители двигателя не будут срабатывать при наличии просроченного масла, если его не менять регулярно в соответствии с рекомендациями руководства по эксплуатации и техобслуживанию двигателя.

ПРОБЛЕМА	ВОЗМОЖНАЯ ПРИЧИНА	ДЕЙСТВИЯ ПО УСТРАНЕНИЮ
Отсутствует сварочный ток, но вспомогательный выход работает нормально	1) Неисправен диодный мостик 2) Неисправна плата регулировки сварочного тока	1) Проверьте диоды в составе мостика 2) Переключатель пульта дистанционного управления находится в положении местного управления? 3) Проверьте диоды и управляемые диоды в составе мостика 4) Проверьте работу трансформатора, подающего питание на плату регулировки сварочного тока. Если он работает нормально, замените плату.
Плохое качество сварки	1) Неисправен диодный мостик 2) Неисправна плата регулировки сварочного тока	1) Проверьте сварочное напряжение холостого хода. Если оно нормальное, диодный мостик работает нормально. Если оно составляет 1/3 или 2/3 нормальной величины проверьте диоды или управляемые диоды. 2) Если диодный мостик работает нормально, замените плату.
Качество сварки периодически ухудшается	1) Плохой контакт платы регулировки сварочного тока 2) Неисправна плата регулировки сварочного тока	1) Проверьте чистоту и качество контакта разъемов зеленого цвета. Проверьте качество затяжки шунтирующих соединений. 2) Замените плату регулировки сварочного тока
Отсутствует сварочный ток и вспомогательный ток	1) Короткое замыкание в проводке 2) Неисправен конденсатор 3) Неисправен статор 4) Кроткое замыкание диодного мостика	1) Проверьте проводку внутри машины на наличие короткого замыкания между кабелями или на землю. 2) Если проводка в порядке, закоротите конденсатор для его разрядки, отсоедините все провода от конденсатора и с помощью омметра проверьте, не закорочен ли конденсатор. 3) Если конденсатор в порядке, отсоедините от статора все провода, за исключением тех, которые подключены к коробке конденсатора, и проверьте выходной сигнал генератора переменного тока. Если на разъеме сварочного тока и вспомогательного тока нет сигнала, замените статор. 4) Если со всех выходов есть сигнал, подсоедините диодный мостик обратно и проверьте наличие сварочного тока. если его нет то диоды неисправны. Если сварочный ток есть, подключите выходы дополнительного питания по одному за раз, пока сигнал не пропадет. На том проводе, где сигнал пропадает, имеется КЗ.

.....

Только для моделей с электронным регулятором сварочного тока.



ОСТОРОЖНО

	<ul style="list-style-type: none"> • Для проведения технического обслуживания и ремонта следует привлекать только квалифицированный персонал. • Прежде чем приступать к выполнению каких бы то ни было операций технического обслуживания или ремонта, обязательно выключить двигатель. Если же по какой-либо причине работа должна проводиться на функционирующем агрегате, нельзя прикасаться к движущимся частям установки, к горячим поверхностям, проводникам, находящимся под напряжением, и т.д. которые могут оказаться не защищенными соответствующим ограждением. • Снимать защитные ограждения допускается только в тех случаях, когда это необходимо для выполнения технического обслуживания и ремонта. Сразу по завершении работы снятые защитные ограждения должны быть вновь установлены на предназначенные для них места. 	
<p>ДВИЖУЩИЕСЯ ЧАСТИ Угроза травмирования</p>	<ul style="list-style-type: none"> • При выполнении работ следует пользоваться подходящим для этого инструментом и специальной одеждой. • Не допускается внесение каких бы то ни было изменений в конструкцию установки без предварительного согласования с фирмой-изготовителем. 	<p>ГОРЯЧИЕ ПОВЕРХНОСТИ Угроза травмирования</p>

ТЕХНИЧЕСКОЕ ОБСЛУЖИВАНИЕ

Под техническим обслуживанием имеется в виду проведение всех операций по проверке состояния и замене механических и электрических составных частей, которые подвергаются износу. Кроме того, техническое обслуживание включает в себя, помимо регулярной чистки установки, также контроль уровня и дозаправку или замену жидкостей, таких как топливо, масло.

Под ремонтом имеется в виду замена изношенных или поврежденных составных частей установки. Предполагается, что такие операции должны проводиться официально уполномоченными Центрами технического обслуживания.

Указания по техническому обслуживанию двигателя содержатся в прилагаемом к нему отдельном Руководстве. Периодическое техническое обслуживание должно выполняться согласно прилагаемой к настоящему Руководству таблице.

Следует регулярно проверять состояние всасывающих и выпускных патрубков генератора, двигателя, установки в целом. Засорение этих патрубков не допускается, так как результатом могло бы стать сужение потока охлаждающего воздуха.

СУХОЙ ВОЗДУШНЫЙ ФИЛЬТР

В нормальных условиях эксплуатации фильтрующий патрон следует менять через каждые 200 часов работы. Если же установка эксплуатируется в запыленных помещениях, этот интервал сокращается до 100 часов.

ГЕНЕРАТОР ПЕРЕМЕННОГО ТОКА С ВОЗБУЖДЕНИЕМ ОТ ПОСТОЯННЫХ МАГНИТОВ

Эта машина не нуждается в каком-либо техническом обслуживании, так как в ее конструкции нет ни щеток, ни контактных колец. Кроме того, не предусмотрены также и устройства для регулирования нагрузки.

НАКЛЕИВАЕМЫЕ ЯРЛЫКИ И НАДПИСИ

Раз в год проверять наличие и состояние наклеиваемых на корпус машины ярлыков и надписей. В случае необходимости (если ярлыки и надписи утрачены или стали нечитаемыми) их следует **заменить**.

КАБЕЛИ, ПРОВОДНИКИ И СОЕДИНЕНИЯ

Периодически проверять состояние кабелей и проводников, производить подтяжку соединений.



ПРИМЕЧАНИЕ

При проведении операций технического обслуживания не следует допускать нанесения ущерба окружающей среде используемыми при этом материалами. Строго соблюдать все предписания, действующие на месте эксплуатации установки в отношении безопасности труда и охраны здоровья.



Если оборудование не предполагается использовать в течение более 30 дней, убедитесь, что помещение, в котором оно находится, надёжно защищено от воздействия тепла, атмосферных явлений или других факторов, которые могут стать причиной окисления, коррозии и т.д.

Все работы должен проводить только квалифицированный персонал.

Бензиновый двигатель

Если топливный бачок неполон, опорожните его. Затем запустите двигатель и подождите, пока он не остановится от полного отсутствия горючего.

Слейте масло из нижней части двигателя и залейте новое (см. стр. M 25).

Налейте около 10 мл масла в отверстие свечи и завинтите свечу, повернув несколько раз вал двигателя.

Вращайте вал медленно до лёгкого упора.

Если установлен аккумулятор для электрического старта, отключите его.

Аккуратно прочистите обтекатели и все остальные части оборудования.

Закройте оборудование пластмассовой крышкой и храните его в сухом месте.

Дизельный двигатель

Через каждые 10 дней рекомендуется запускать двигатель на 15-30 минут для нормализации распределения смазки, для зарядки аккумулятора и профилактики блокировки системы впрыска.

Рекомендуется обращаться в центры обслуживания дизельных двигателей за техобслуживанием после длительных периодов работы.

Аккуратно прочищайте обтекатели и все остальные части оборудования.


Закройте оборудование пластмассовой крышкой и храните его в сухом месте.



ВНИМАНИЕ



При проведении техобслуживания, следите за тем, чтобы вредные вещества, жидкости, отработанное масло и т.д. не причиняли вреда людям или имуществу, не загрязняли окружающую среду, не становились причиной заболеваний. Соблюдайте местные нормы законодательства в данном вопросе.

 Все работы должен проводить только квалифицированный персонал.

Под утилизацией понимается комплекс мероприятий, проводимых пользователем, когда эксплуатация оборудования подходит к концу.

Эти мероприятия включают демонтаж оборудования, разборку на компоненты для дальнейшего использования его в будущем или для утилизации, упаковку и доставку этих компонентов до организаций по утилизации, складов и т.д.

Некоторые процедуры подразумевают работу с опасными жидкостями: смазочные масла и электролит аккумулятора.

Демонтаж металлических элементов может стать причиной порезов или ран, поэтому при работе следует пользоваться защитными перчатками и/или соответствующими инструментами.

Утилизацию различных компонентов оборудования следует производить в соответствие с действующими нормативами.

Следует обратить особое внимание на утилизацию следующего: смазочного масла, электролита аккумулятора, горючего, охлаждающей жидкости.

Пользователь оборудования несёт ответственность за соблюдение норм охраны окружающей среды при утилизации оборудования и отдельных его компонентов.

Если оборудование подлежит утилизации без разборки на составные части, обязательно сливайте:

- топливо из бачка;
- смазочное масло двигателя;
- охлаждающую жидкость двигателя;
- электролит аккумулятора.

Примечание: Фирма Mosa оказывает помощь при утилизации только того оборудования, которое можно восстановить и перепродать. Для этого необходимо письменное согласие фирмы Mosa.

Если необходимо оказать первую помощь или потушить пожар, см. стр. M 2.5.



ВНИМАНИЕ



При проведении техобслуживания, следите за тем, чтобы вредные вещества, жидкости, отработанное масло и т.д. не причиняли вреда людям или имуществу, не загрязняли окружающую среду, не становились причиной заболеваний. Соблюдайте местные нормы законодательства в данном вопросе.



Сварочный агрегат TS 300 SC/CF с приводом от двигателя внутреннего сгорания может выполнять функции:

- а) источника сварочного тока;
б) вспомогательного генератора переменного тока.

Машина предназначена для профессионального и промышленного использования. Она состоит из нескольких основных частей: двигателя, генератора переменного тока, электрических и электронных систем управления и защиты. Конструкция машины выполнена из стальных элементов, она имеет упругую опору, демпфирующую вибрацию и снижающую уровень шума.

Технические данные	TS 300 KSX
ГЕНЕРАТОР ПЕРЕМЕННОГО ТОКА	с самовозбуждением, саморегулируемый, безщеточный
Тип	Трехфазный, асинхронный,
Класс изоляции	H
ГЕНЕРАТОР ПЕРЕМЕННОГО ТОКА	
Мощность трехфазного тока	10 кВа / 400 В / 14,4 А
Мощность однофазного тока	5 кВа / 230 В / 21,7 А
Мощность однофазного тока	2,5 кВа / 110 В / 22,7 А
Мощность однофазного тока	5 кВа / 48 В / 104 А
Частота	50 Гц
Продолжительность включения	100%
ДВИГАТЕЛЬ	
Марка	KOHLER
Модель	KD 477-2
Тип	4-тактный
Рабочий объем двигателя	954 см ³
Число цилиндров	2
Мощность максимальная	14.9 кВт (20.3 л.с.)
Частота вращения	3000 об/мин
Расход топлива	250 г/кВт-час
Система охлаждения	воздушная
Вместимость масляного поддона	3 л
Пуск	электрический
Топливо	Дизельное топливо
ОБЩИЕ ТЕХНИЧЕСКИЕ ДАННЫЕ	
Аккумулятор	12 В - 50 Ач
Вместимость топливного бака	23 л
Продолжительность работы (при ПВ 60%)	9 часов
Степень защиты	IP 23
Габаритные размеры максимальные по основанию (длина x ширина x высота)*	1320 x 790 x 750 мм
Масса	375 кг
Уровень шума – на расстоянии 7 м	67 дБ(А)

МОЩНОСТЬ

Заявленные данные о мощности действительны при следующих условиях: температура 20°C, относительная влажность воздуха 30%, высота над уровнем моря 100 м.

Приближенная оценка **снижения мощности**: 1% на каждые 100 м высоты над уровнем моря и 2,5% на каждые 5°C свыше 25°C.

О возможности внесения изменений или принятия мер в отношении двигателей в климатических условиях, отличных от указанных выше, следует консультироваться со специалистами в уполномоченных нашей фирмой центрах технического обслуживания.

УРОВЕНЬ ЗВУКОВОЙ МОЩНОСТИ

Машина соответствует требованиям действующих предписаний в отношении предельного значения излучаемой звуковой мощности. Это предельное значение может быть использовано для оценки уровня звукового давления, создаваемого в условиях эксплуатации.

Пример: Предельное значение звуковой мощности 100 LWA.

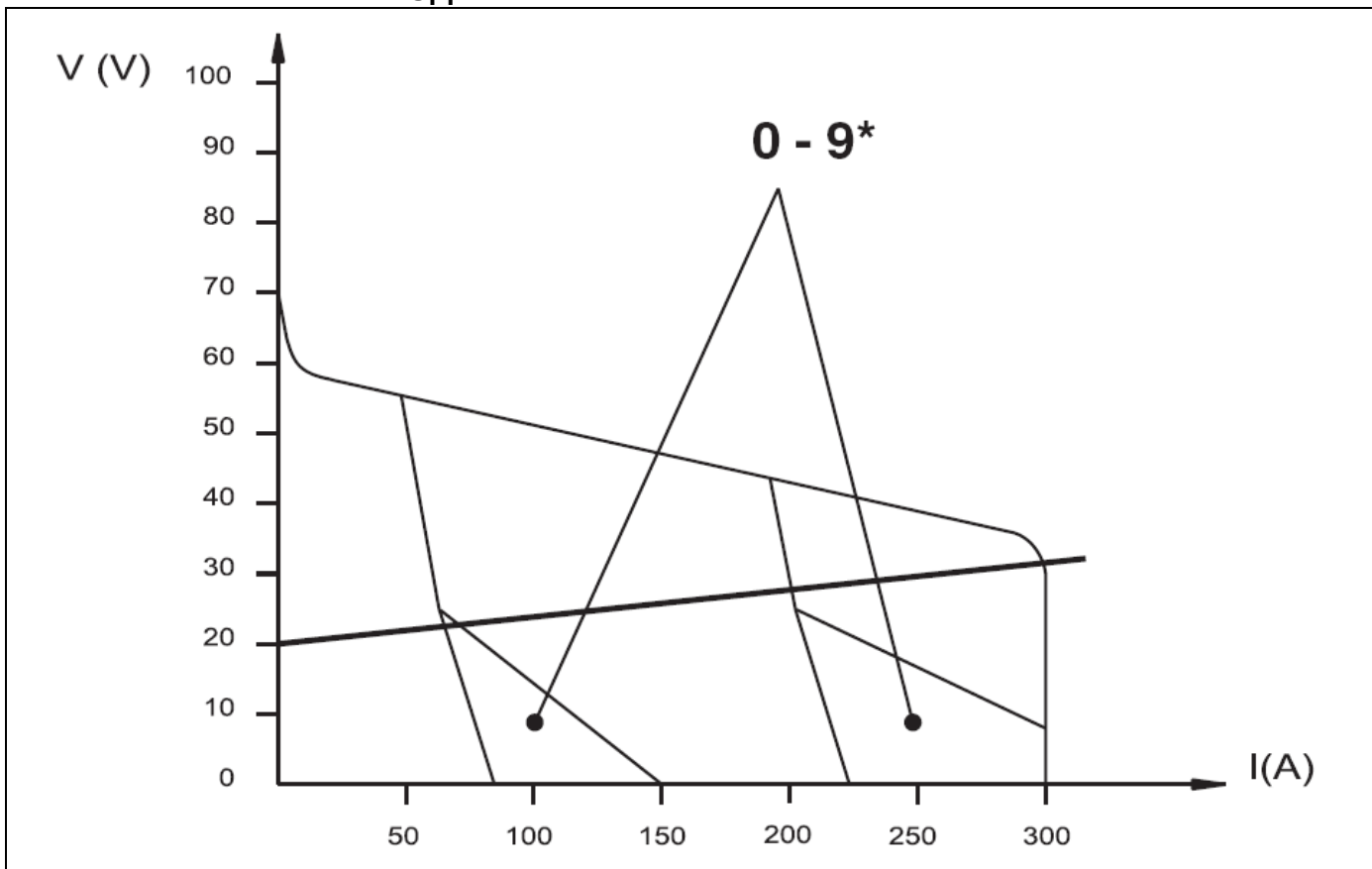
Звуковое давление (L_{ра}) (создаваемый шум) на расстоянии 7 м, выраженный в дБА, будет составлять приблизительно 75 (-25 по сравнению с предельным значением в LWA).

При расчете уровня шума на расстоянии, отличном от 7 м, необходимо пользоваться следующей формулой:

$$dBA_x = dBA_y + 10 \log \frac{r_y^2}{r_x^2} . \text{ На расстоянии 4 м уровень шума будет составлять: } 75 \text{ дБА} + 10 \log \frac{7^2}{4^2} = 80 \text{ дБА.}$$

СВАРКА

Максимальный постоянный сварочный ток	300 A/ 60% - 250 A/ 100%
Электронное регулирование сварочного тока	20 – 300 A
Регулирование сварочной дуги	0-9*
Напряжение холостого хода	70 В
Напряжение дуги	20 – 32 В
Диаметр электродов	2 – 6 мм

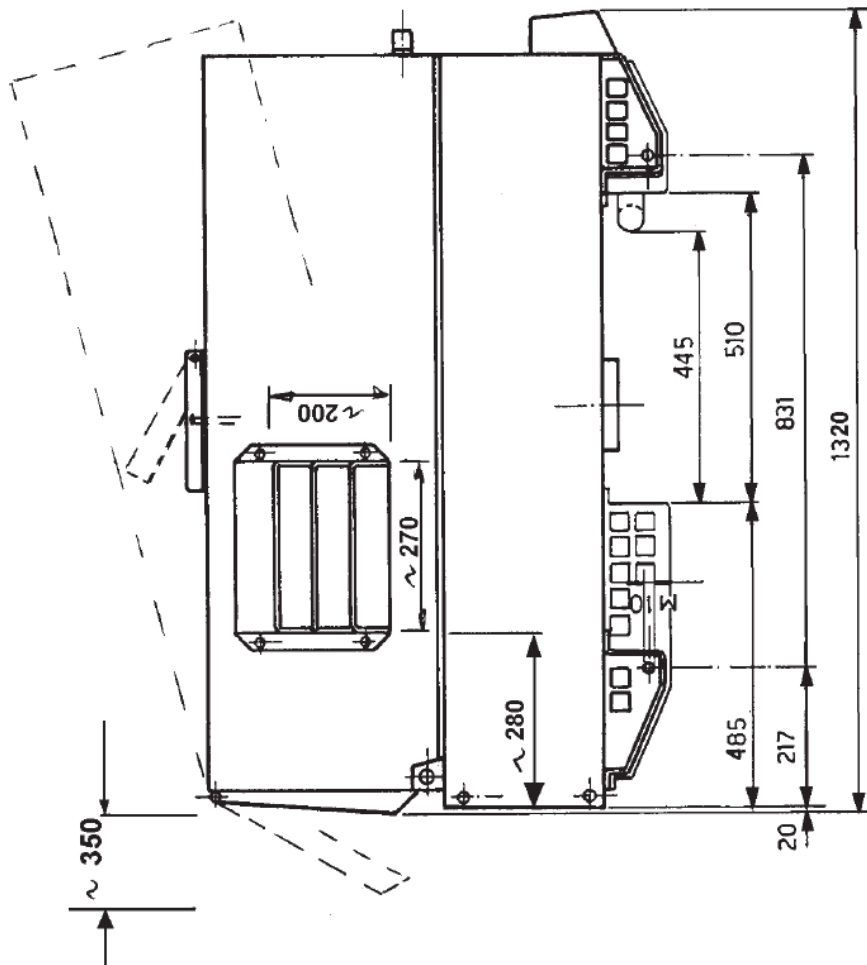
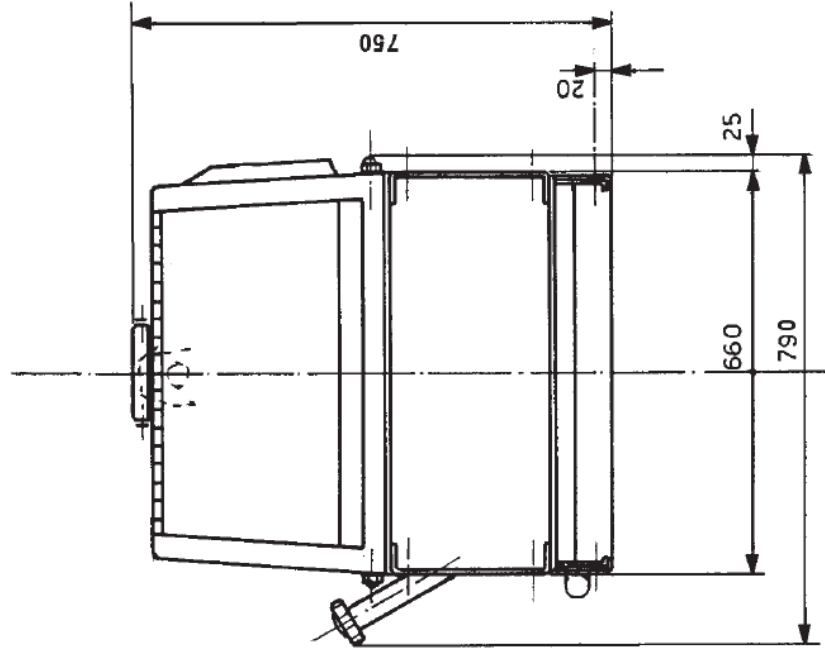
ВЫХОДНЫЕ ХАРАКТЕРИСТИКИ


Приблизительные значения регулятора сварочного тока	%	0	25	50	75	100
	A	20	80	150	240	300

ОДНОВРЕМЕННОЕ ПОТРЕБЛЕНИЕ ЭНЕРГИИ

В случае одновременного потребления сварочного тока и использования электрогенератора необходимо помнить, что первичным источником является один двигатель, который не должен перегружаться. В приведенной ниже таблице указаны предельные значения потребления энергии.

Сварочный ток	A	>170	130	80	0
Потребление энергии электрогенератора	кВА	0	2,5	5	10



Следует иметь в виду, что все приводимые ниже указания носят чисто ориентировочный характер, поскольку в названном выше стандарте содержатся сведения, гораздо более обширные и полезные для выбора электродов. Более подробные данные по этому вопросу можно найти в специальной нормативно-технической документации и/или получить от фирмы-изготовителя изделия, которое предстоит использовать для осуществления того или иного сварочного процесса.

РУТИЛОВЫЕ ЭЛЕКТРОДЫ: E 6013

Легко удаляемый жидкотекучий шлак. Электроды пригодны для выполнения сварки в любой позиции. Рутитовые электроды применяются для сварки постоянным током с любой полярностью (на электрододержатель может подаваться как «+», так и «-») и для сварки переменным током. Предназначены для сварки низкоуглеродистых сталей с твердостью по Роквеллу R = 38/45 кг/мм². Хорошо подходят также для сварки низкокачественных мягких сталей.

ЭЛЕКТРОДЫ С ОСНОВНЫМ ПОКРЫТИЕМ: E 7015

Электроды с основным покрытием пригодны только для сварки постоянным током с обратной полярностью («+» на электрододержателе); существуют также типы электродов, предназначенные для сварки переменным током. Хорошо подходят для сварки среднеуглеродистых сталей. Сварка возможна в любых позициях.

ВЫСОКОПРОИЗВОДИТЕЛЬНЫЕ ЭЛЕКТРОДЫ С ОСНОВНЫМ ПОКРЫТИЕМ: E 7018

Наличие в составе покрытия железа повышает качество присадочного материала. Эти электроды обладают хорошими механическими свойствами. Они пригодны для сварки в любой позиции. На электрододержатель подается «+» (обратная полярность). Хорошо получается также сварка вертикальных швов. Отличаются ковкостью, высокой производительностью. Хорошо подходят для сварки сталей с высоким содержанием серы (в качестве примеси).

ЦЕЛЛЮЛОЗНЫЕ ЭЛЕКТРОДЫ: E 6010

Целлюлозные электроды предназначены только для сварки постоянным током с подачей «+» на электрододержатель, а «-» - на зажим массы. Особенно подходят для первого прохода при сварке трубопроводов с твердостью по Роквеллу не более R = 55 кг/мм². Сварка возможна в любых позициях.

ИДЕНТИФИКАЦИЯ ЭЛЕКТРОДОВ СОГЛАСНО СТАНДАРТУ A.W.S.



Номер	Прочность	
	кг/кв. дюйм	кг/мм ²
60	60 000	42
70	70 000	49
80	80 000	56
90	90 000	63
100	100 000	70
110	110 000	77
120	120 000	84

Таблица 1

1	для всех пространственных положений сварки
2	для сварки в вертикальном (снизу вверх) или горизонтальном пространственных положениях
3	для сварки только в горизонтальном пространственном положении

Таблица 2

№	Описание
10	Целлюлозные электроды для сварки постоянным током.
11	Целлюлозные электроды для сварки переменным током.
12	Рутитовые электроды для сварки постоянным током.
13	Рутитовые электроды для сварки переменным током.
14	Высокопроизводительные рутитовые электроды.
15	Электроды с основным покрытием для сварки постоянным током.
16	Электроды с основным покрытием для сварки переменным током.
18	Высокопроизводительные электроды с основным покрытием для сварки постоянным током обратной полярности.
20	Кислотные электроды для сварки переменным током и постоянным током прямой полярности в нижнем или вертикальном пространственных положениях.
24	Высокопроизводительные рутитовые электроды для сварки постоянным и переменным током в нижнем, вертикальном (снизу вверх) или горизонтальном пространственных положениях.
27	Высокопроизводительные кислотные электроды для сварки постоянным током прямой полярности и переменным током в нижнем, вертикальном или горизонтальном пространственных положениях.
28	Высокопроизводительные электроды с основным покрытием для сварки постоянным током обратной полярности в нижнем, вертикальном или горизонтальном пространственных положениях.
30	Особо высокопроизводительные кислотные электроды для сварки с глубоким проваром (при необходимости) постоянным током прямой полярности и переменным током только в нижнем пространственном положении.

Таблица 3

V2: 24V c.a. socket
 Z2: Thermal magnetic circuit breaker
 W2: S.C.R. protection unit
 X2: Remote control socket
 Y2: Remote control plug

V5: Oil pressure indicator
 Z5: Water temperature indicator
 W5: Battery voltmeter
 X5: Contactor, polarity change
 Y5: Commutator/switch, series/parallel

V8:
 W8:
 X8:
 Y8:

A: Alternator
 B: Wire connection unit
 C: Capacitor
 D: G.F.I.
 E: Welding PCB transformer
 F: Fuse
 G: 400V 3-phase socket
 H: 230V 1phase socket
 I: 110V 1-phase socket
 L: Socket warning light
 M: Hour-counter
 N: Voltmeter
 P: Welding arc regulator
 Q: 230V 3-phase socket
 R: Welding control PCB
 S: Welding current ammeter
 T: Welding current regulator
 U: Current transformer
 V: Welding voltage voltmeter
 Z: Welding sockets
 X: Shunt
 W: D.C. inductor
 Y: Welding diode bridge

A3: Insulation monitoring
 B3: E.A.S. connector
 C3: E.A.S. PCB
 D3: Booster socket
 E3: Open circuit voltage switch
 F3: Stop push-button
 G3: Ignition coil
 H3: Spark plug
 I3: Range switch
 L3: Oil shut-down button
 M3: Battery charge diode
 N3: Relay
 O3: Resistor
 P3: Sparkler reactor
 Q3: Output power unit
 R3: Electric siren
 S3: E.P.4 engine protection
 T3: Engine control PCB
 U3: R.P.M. electronic regulator
 V3: PTO HI control PCB
 Z3: PTO HI 20 l/min push-button
 W3: PTO HI 30 l/min push-button
 X3: PTO HI reset push-button
 Y3: PTO HI 20 l/min indicator

A6: Commutator/switch
 B6: Key switch, on/off
 C6: QEA control unit
 D6: Connector, PAC
 E6: Frequency rpm regulator
 F6: Arc-Force selector
 G6: Device starting motor
 H6: Fuel electro pump 12V c.c.
 I6: Start Local/Remote selector
 L6: Choke button
 M6: Switch CC/CV
 N6: Connector – wire feeder
 O6: 420V/110V 3-phase transformer
 P6: Switch IDLE/RUN
 Q6: Hz/V/A analogic instrument
 R6: EMC filter
 S6: Wire feeder supply switch
 T6: Wire feeder socket
 U6: DSP chopper PCB
 V6: Power chopper supply PCB
 Z6: Switch and leds PCB
 W6: Hall sensor
 X6: Water heater indicator
 Y6: Battery charge indicator

A1: Arc striking resistor
 B1: Arc striking circuit
 C1: 110V D.C./48V D.C. diode bridge
 D1: E.P.1 engine protection
 E1: Engine stop solenoid
 F1: Acceleration solenoid
 G1: Fuel level transmitter
 H1: Oil or water thermostat
 I1: 48V D.C. socket
 L1: Oil pressure switch
 M1: Fuel warning light
 N1: Battery charge warning light
 O1: Oil pressure warning light
 P1: Fuse
 Q1: Starter key
 R1: Starter motor
 S1: Battery
 T1: Battery charge alternator
 U1: Battery charge voltage regulator
 V1: Solenoid valve control PCB
 Z1: Solenoid valve
 W1: Remote control switch
 X1: Remote control and/or wire feeder socket
 Y1: Remote control plug

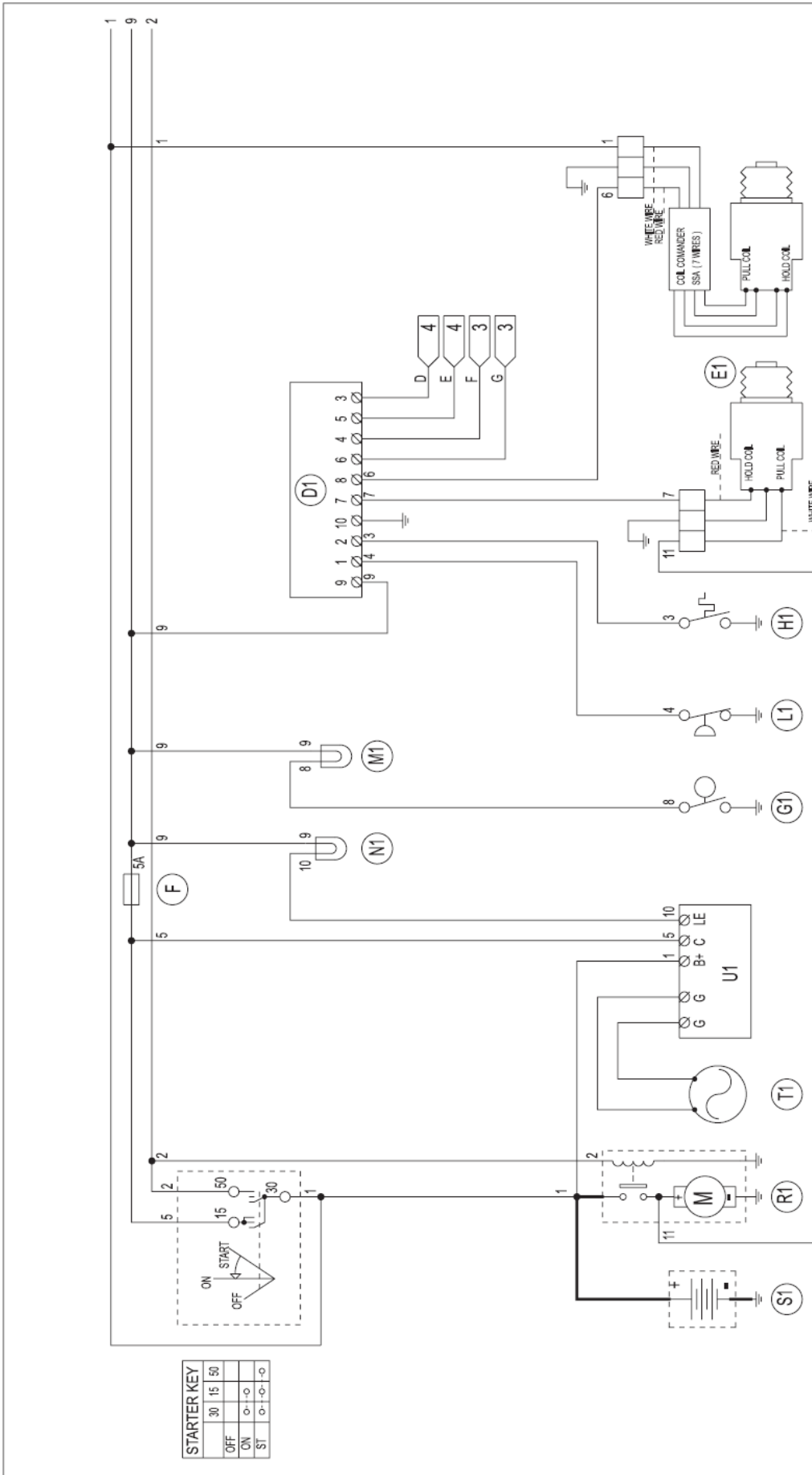
A4: PTO HI 30 l/min indicator
 B4: PTO HI reset indicator
 C4: PTO HI 20 l/min solenoid valve
 D4: PTO HI 30 l/min solenoid valve
 E4: Hydraulic oil pressure switch
 F4: Hydraulic oil level gauge
 G4: Preheating glow plugs
 H4: Preheating gearbox
 I4: Preheating indicator
 L4: R.C. filter
 M4: Heater with thermostat
 N4: Choke solenoid
 O4: Step relay
 P4: Circuit breaker
 Q4: Battery charge sockets
 R4: Sensor, cooling liquid temperature
 S4: Sensor, air filter clogging
 T4: Warning light, air filter clogging
 U4: Polarity inverter remote control
 V4: Polarity inverter switch
 Z4: Transformer 230/48V
 W4: Diode bridge, polarity change
 X4: Base current diode bridge
 Y4: PCB control unit, polarity inverter

A7: Transfer pump selector AUT-0-MAN
 B7: Fuel transfer pump
 C7: „GECO“ generating set test
 D7: Flooting with level switches
 E7: Voltmeter regulator
 F7: WELD/AUX switch
 G7: Reactor, 3-phase
 H7: Switch disconnecter
 I7: Solenoid stop timer
 L7: "VODIA" connector
 M7: "F" EDC4 connector
 N7: OFF-ON-DIAGN. selector
 O7: DIAGNOSTIC push-button
 P7: DIAGNOSTIC indicator
 Q7: Welding selector mode
 R7: R.C. net
 S7: 230V 1-phase plug
 T7: V/Hz analogic instrument
 U7: Engine protection EP6
 V7: G.F.I. relay supply switch
 Z7: Radio remote control receiver
 W7: Radio remote control transmitter
 X7: Isometer test push-button
 Y7: Remote start socket

A2: Remote control welding regulator
 B2: E.P.2 engine protection
 C2: Fuel level gauge
 D2: Ammeter
 E2: Frequency meter
 F2: Battery charge transformer
 G2: Battery charge PCB
 H2: Voltage selector switch
 I2: 48V a.c. socket
 L2: Thermal relay
 M2: Contactor
 N2: G.F.I. and circuit breaker
 O2: 42V EEC socket
 P2: G.F.I. resistor
 Q2: T.E.P. engine protection
 R2: Solenoid control PCB
 S2: Oil level transmitter
 T2: Engine stop push-button T.C.1
 U2: Engine start push-button T.C.1
 V2: 24V c.a. socket
 Z2: Thermal magnetic circuit breaker
 W2: S.C.R. protection unit
 X2: Remote control socket
 Y2: Remote control plug

A5: Base current switch
 B5: Auxiliary push-button ON/OFF
 C5: Accelerator electronic control
 D5: Actuator
 E5: Pick-up
 F5: Warning light, high temperature
 G5: Commutator auxiliary power
 H5: 24V diode bridge
 I5: Y/s commutator
 L5: Emergency stop button
 M5: Engine protection EP5
 N5: Pre-heat push-button
 O5: Accelerator solenoid PCB
 P5: Oil pressure switch
 Q5: Water temperature switch
 R5: Water heater
 S5: Engine connector 24 poles
 T5: Electronic GFI relais
 U5: Release coil, circuit breaker
 V5: Oil pressure indicator
 Z5: Water temperature indicator
 W5: Battery voltmeter
 X5: Contactor, polarity change
 Y5: Commutator/switch, series/parallel

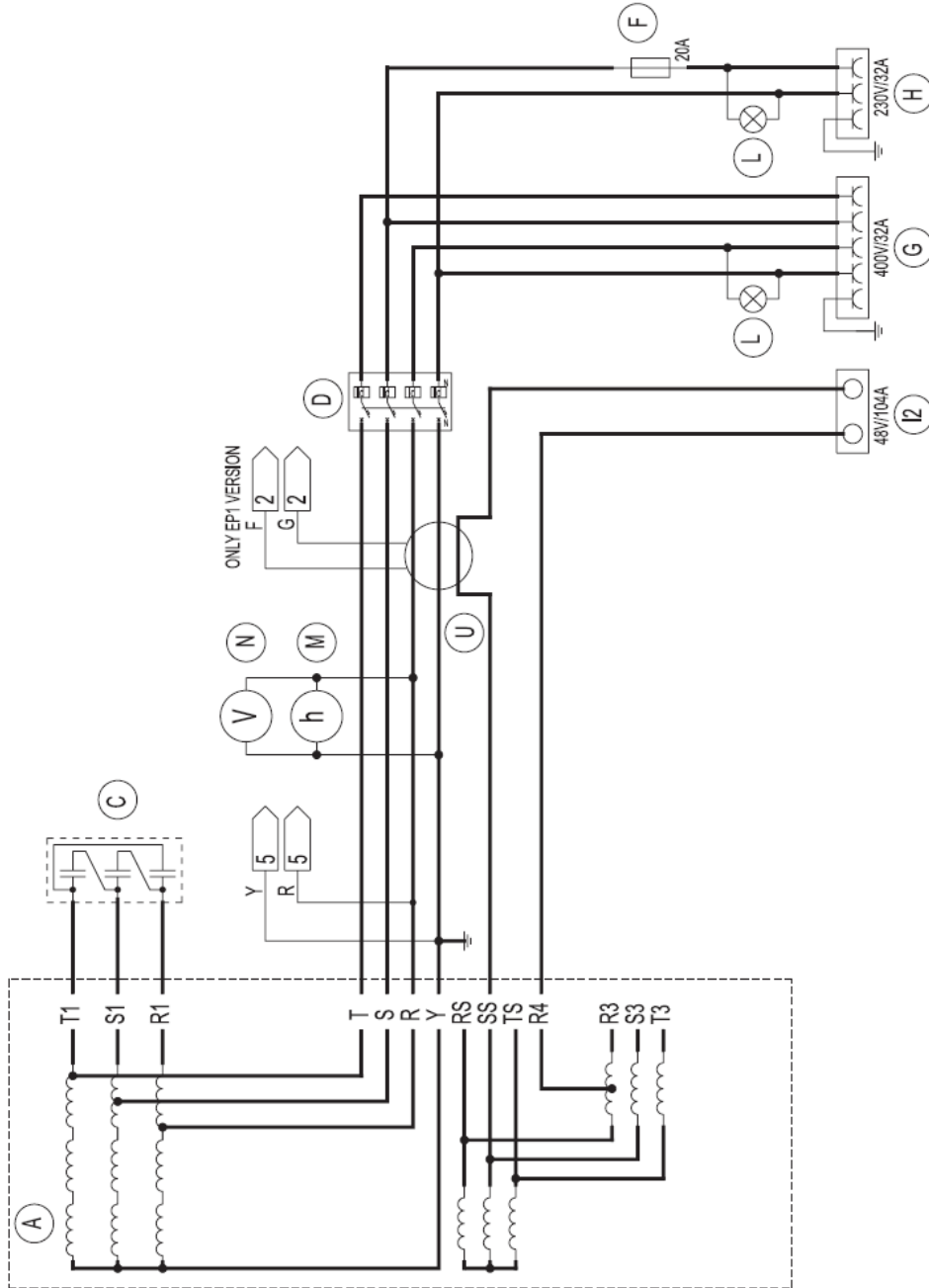
A8: Transfer fuel pump control
 B8: Ammeter selector switch
 C8:
 D8:
 E8:
 F8:
 G8: Polarity inverter two way switch
 H8:
 I8:
 L8:
 M8:
 N8:
 O8:
 P8:
 Q8:
 R8:
 S8:
 T8:
 U8:
 V8:
 Z8:
 W8:
 X8:
 Y8:



STARTER KEY	
30	15 50
OFF	ON
ON	OFF
ST	OFF

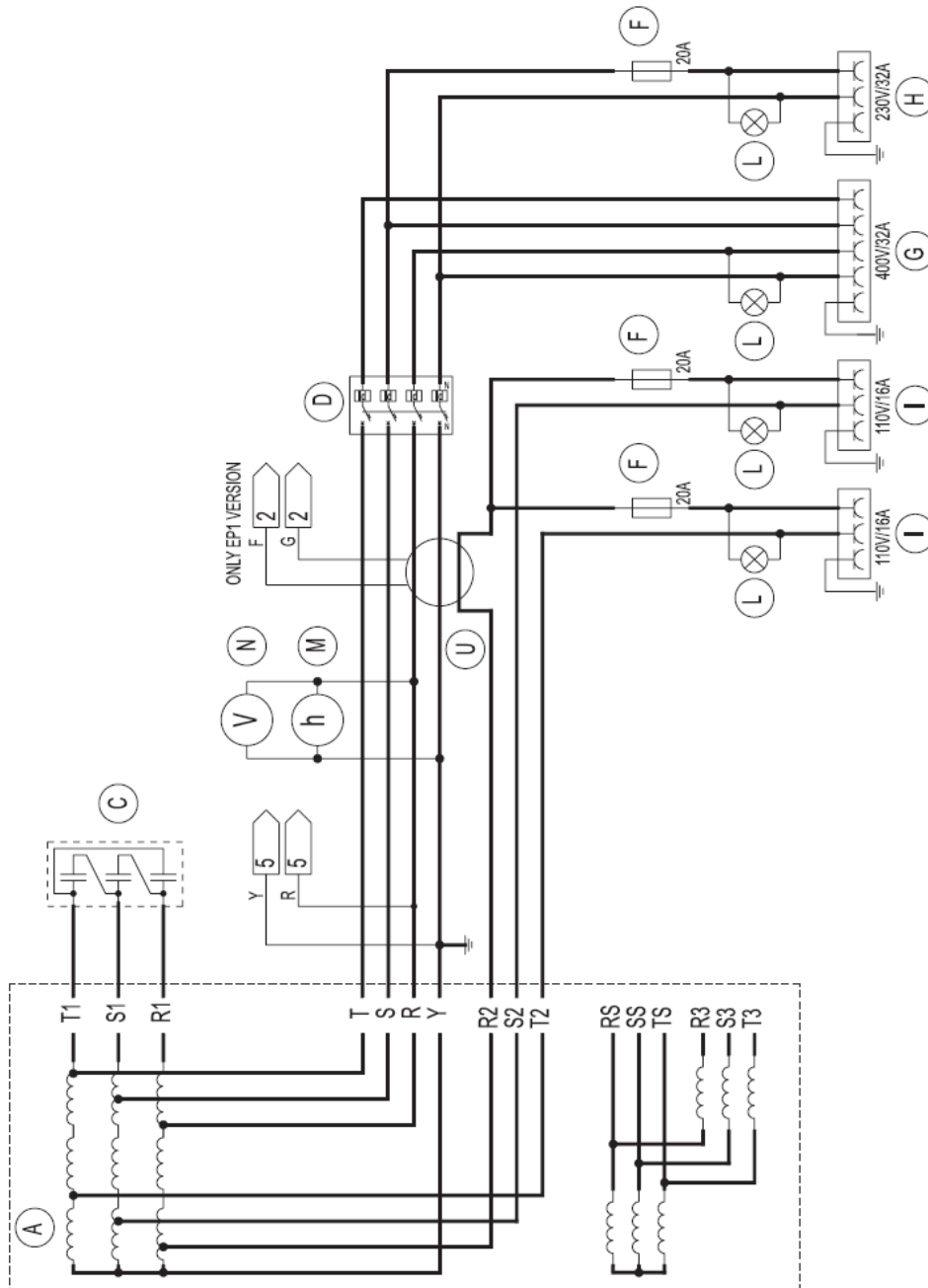
Esp. Ediz.		Modifica		Data		Appr.	
Denominazione:		Data:		Dis.:		Dis.:	
Machine:		Project:		Page n°:		Page n°:	
MOSA		21986.prg		2		5	
Engine Ruggieri RD 210 (EPT)		21986.S.010		2		5	
20090-CUSAGO (MI)-ITALY		Leporace N.		21986.prg		21986.S.010	
http://www.mosa.it		Date:		Date:		Date:	
		12/05/2000		12/05/2000		12/05/2000	
		Designer:		Designer:		Designer:	
		Leporace N.		Leporace N.		Leporace N.	

La MOSA si riserva a termini di legge la propria del presente disegno con divieto di riproduzione o comunicato a terzi senza sua autorizzazione



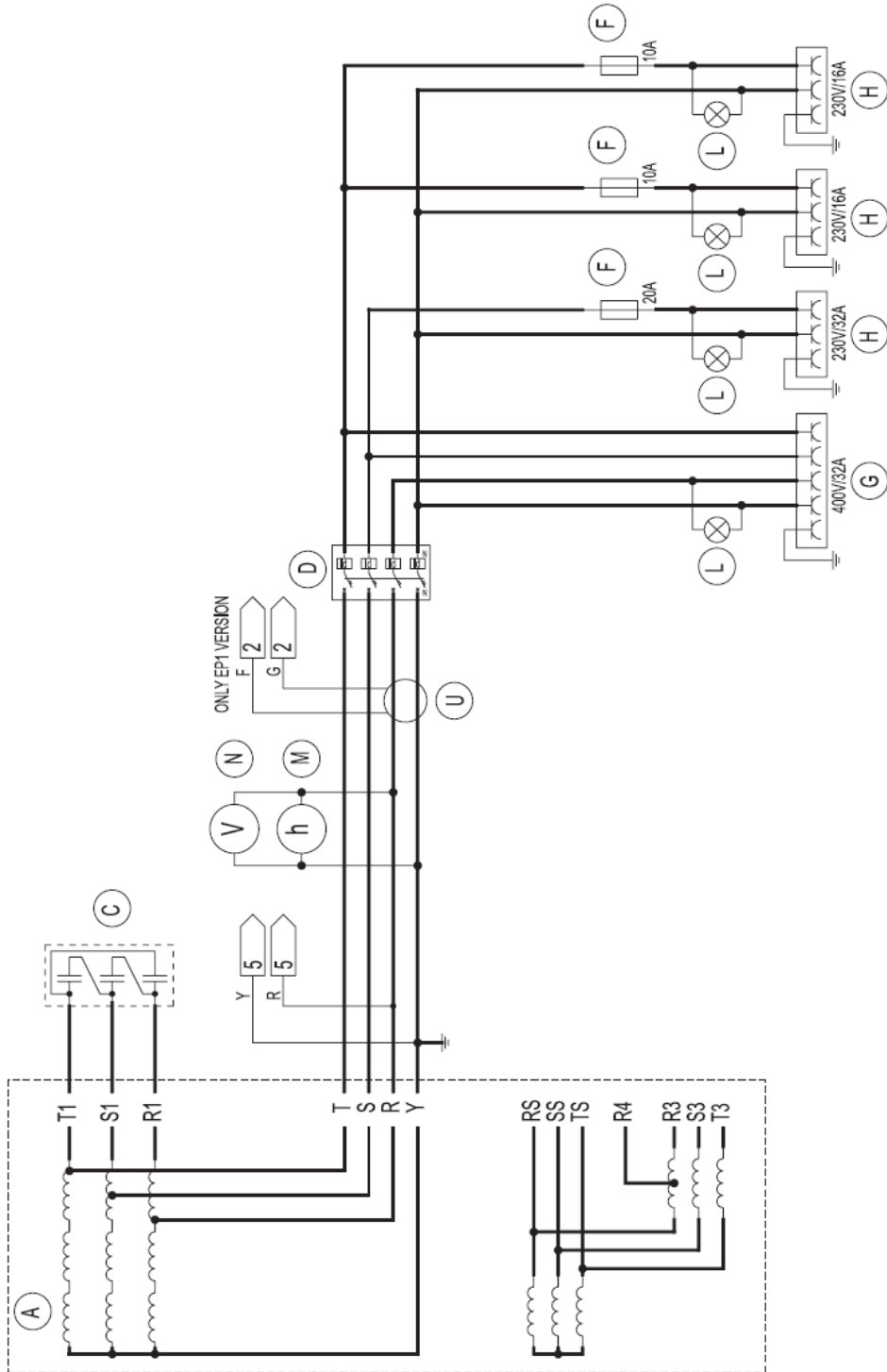
Esq. Exc.	Modifica Modification	Data Date	Dis. Diss.	Appr. Approv.
		Progetto: Project	21982.prg	3
		Disegn. n.°	21982.S.020	5
		Disegn. n.°	21982.S.020	5
		Disegnatore Designer	Leopoldo N.	
		Data Date	09/05/2000	
		Disegnatura Machine	TS 300 SC	
		Denominazione Denomination	Aux. (400T/230M/48M) D	
		Da Pag. From Page		
		Al Pag. To Page		
		Disegnatura Machine	TS 300 SC	
		Disegnatura Machine	TS 300 SC	
		Disegnatura Machine	TS 300 SC	

La MOSA si riserva a termini di legge la proprietà del presente disegno con divieto di riprodurlo o comunicarlo a terzi senza sua autorizzazione

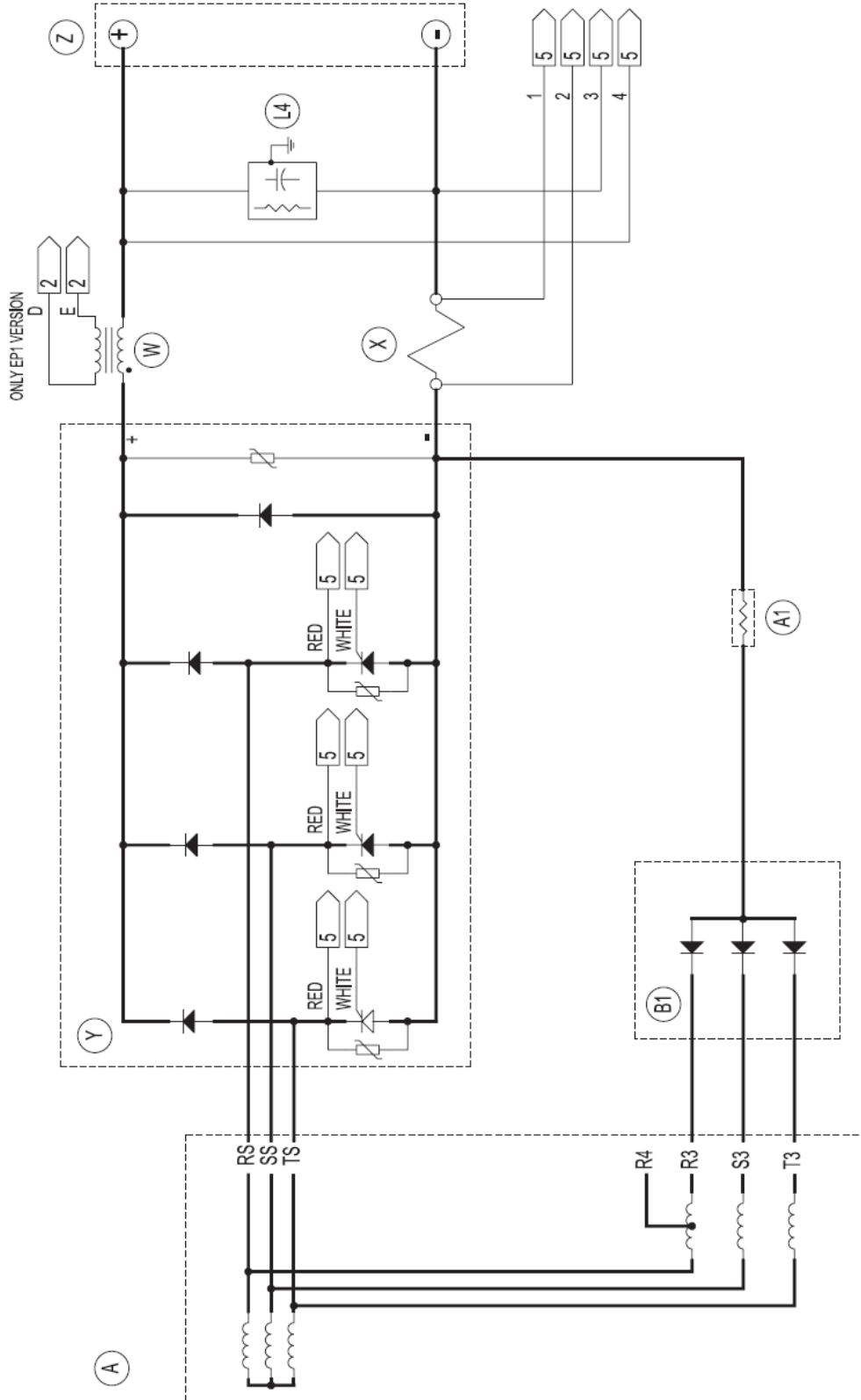


Esp. Exc.	Modifica	Data	Dis. Dis.	Appr. Appr.
	Denominazione:	Project:	Page n°	Page n°
	Aux. (400T/230M/110CTEX2) D	21986.prg	3	5
	Macchina:	Disegnato:	Dis. n°	Appr. n°
	TS 300 SC	Leporace N.	21986.S.020	61.4
	20090-CUSAGO (MI) ITALY	Date:	Date:	
	http://www.mosa.it	12/05/2000		

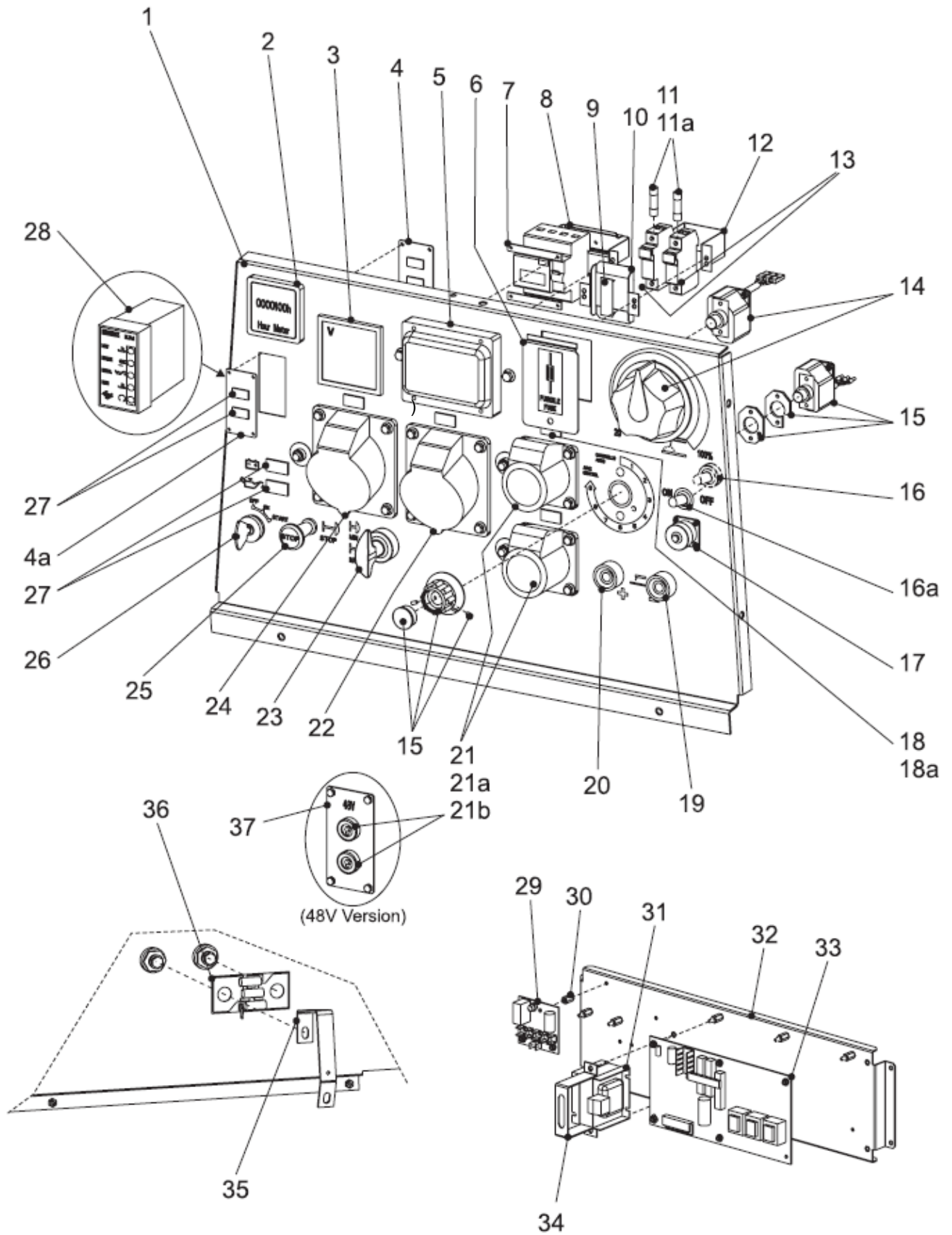
La MOSA si riserva a termini di legge la proprietà del presente disegno con divieto di riprodurlo o comunicarlo a terzi senza sua autorizzazione



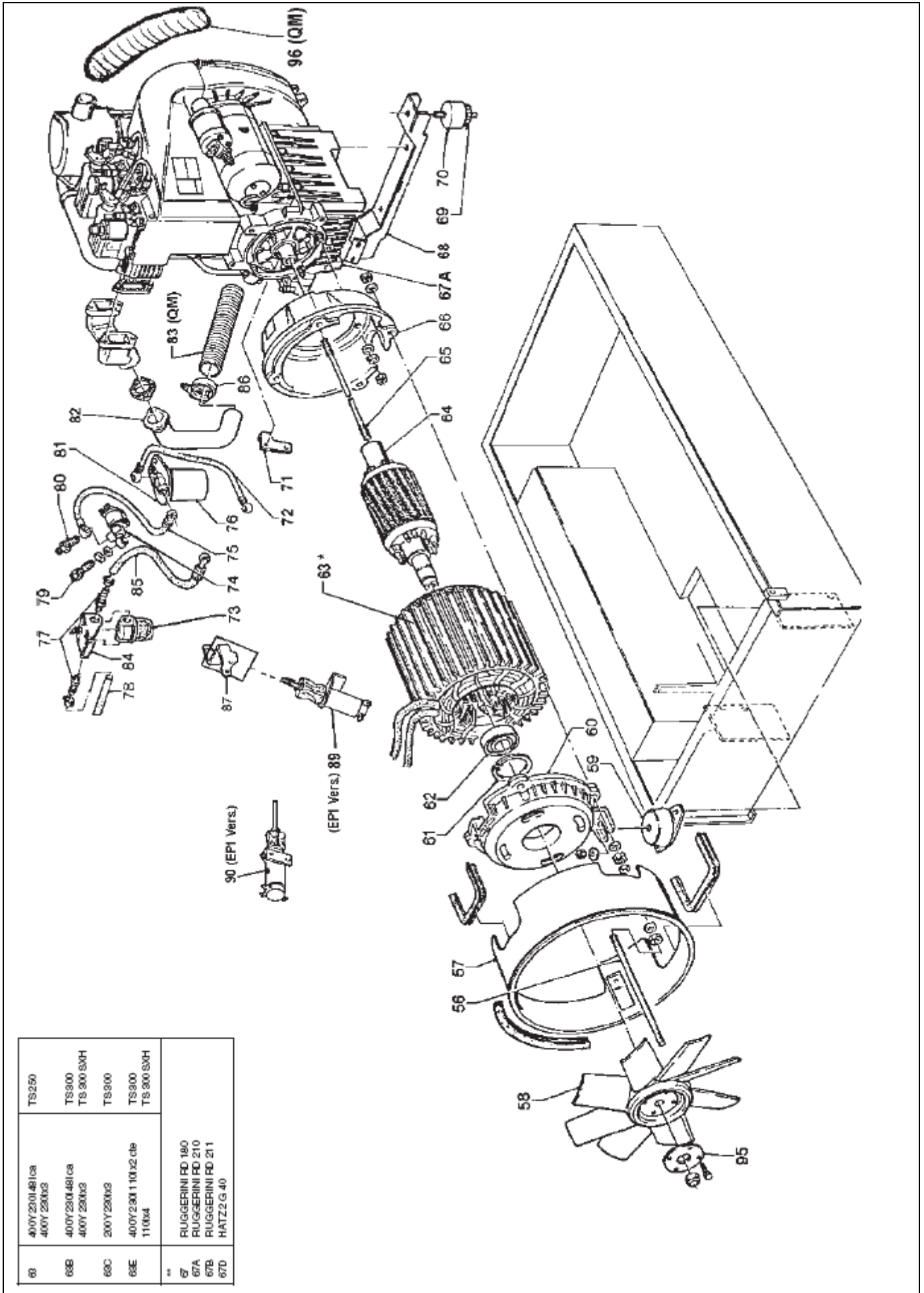
Esp. Ediz.	Modifica		Data		Appr. Appl.		
	Denominazione:		Data		Appr. Appl.		
MOSA		AUX. (400T/230MX3) D		21998.prg		3 5	
20090-CUSAGO (MI) ITALY http://www.mosa.it		Macchine:		Disegnatore:		Approvato:	
		TS 300 SC		Leporace N.		21998.S.020	
				Date:		12/05/2000	
La MOSA si riserva a termini di legge la proprietà del presente disegno con divieto di riprodurlo o comunicarlo a terzi senza sua autorizzazione							



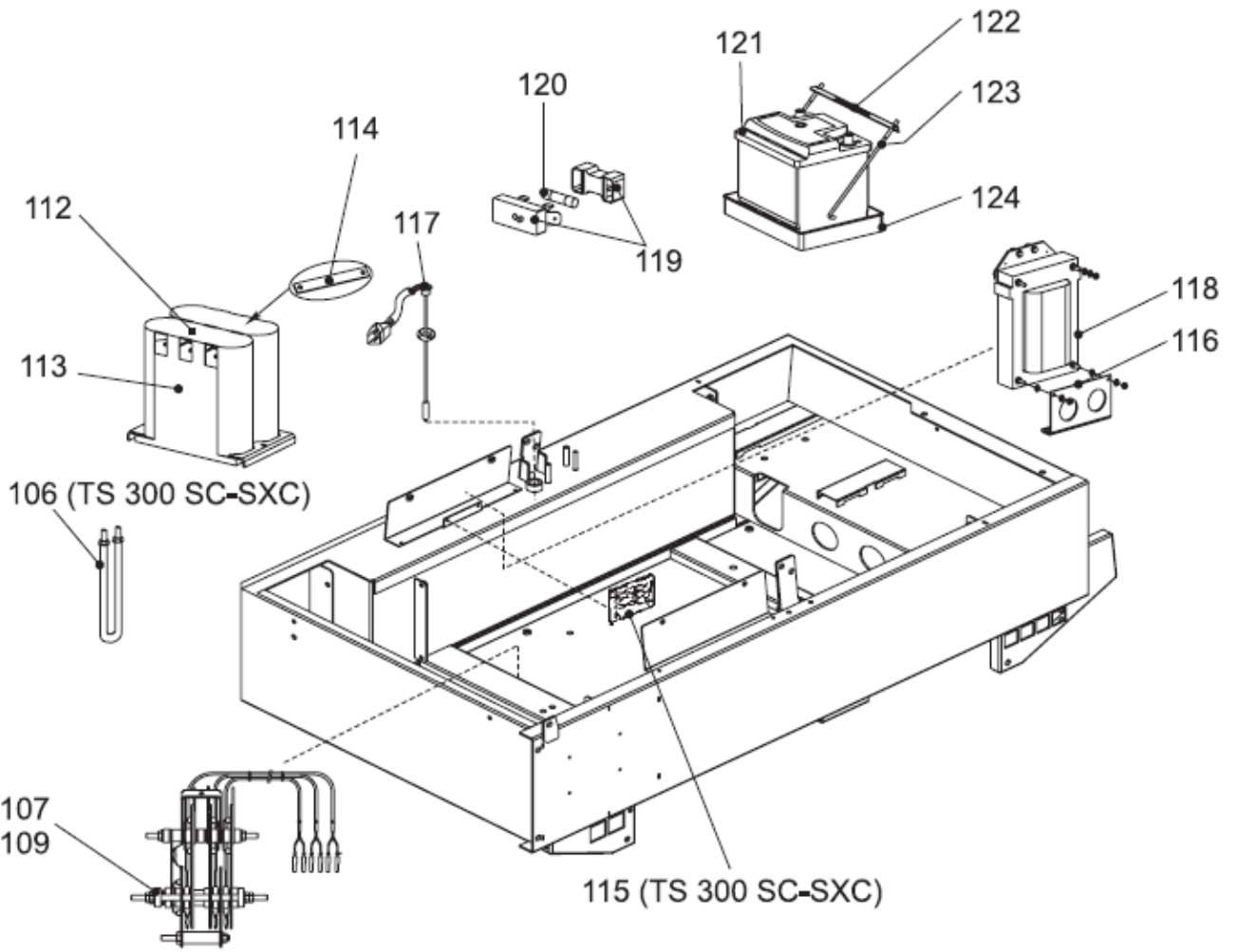
Modifica	Data	Dis. Data	Appr. Data
Descrizione:	Project:	Page:	Page:
Denominazione:	21982.prg	4	5
Dis. From Page	Dis. n°:	Dis. n°:	Dis. n°:
Dis. To Page	21982.S.030	21982.S.030	21982.S.030
Machine:	Design:	Design:	Design:
Welding Power	Leporace N.	Leporace N.	Leporace N.
Machine:	TS 300 SC	TS 300 SC	TS 300 SC
La MOSA si riserva a termini di legge la proprietà del presente disegno con divieto di riprodurlo o comunicarlo a terzi senza sua autorizzazione			



<i>Pos.</i>	<i>Rev. Cod.</i>	<i>Descr</i>	<i>Note</i>
1	219937020	PANNELLO FRONTALE / FRONT PANEL	
2	105511810	CONTAORE 230V 50Hz IP65 / HOURMETER 230V 50Hz IP65	
3	103011310	VOLTMETRO FONDO SCALA 300V / VOLTMETER 300V	
4	A 773317034	PIASTRINA FISS.COPERCH.SPIE / FIXING PLATE WARNING LAMP COVER	Era 209717027
4a	773317032	COPERCHIETTO PORTA SPIE / WARNING LIGHT HOLDER	
5	219937130	COPERCHIO INTERRU.T.DIFFERENZ. / COVER GFI	
6	219937235	COPERCHIO / COVER	
7	219937105	INTERRUPTORE DIFFERENZIALE / GROUNDFAULT INTERRUPTOR (GFI)	(4 poli) (105111540 in dist.)
8	219937036	STAFFA / BRACKET	
9	107519046	COPERCHIO PER PORTAFUSIBILE / BLIND PLATE, FUSE HOLDER	
10	219937234	STAFFA / BRACKET	
11	1291260	FUSIBILE / FUSE	
11a	1291230	FUSIBILE / FUSE	
12	219937228	STAFFA / BRACKET	
13	107509045	PORTAFUSIBILE / HOLDER, FUSE	
14	'0000107509715	GRUPPO POTENZIOMETRO / POTENTIOMETER	
15	'0000207409750	GR.REGOLATORE ARCO SALDATURA / ARC FORCE REGULATOR	
16	102042740	CAPPUCCIO / CAP	
16a	102013290	COMMUTATORE / COMMUTATOR	Era 10750906C
17	21970C051	GR.CAVI X COM.A DIST.TC2/TC3 / CABLES FOR REMOTE CONTROL	Era 20950991C
18	1302220	SPIA 230V / WARNING LIGHT 230V	
18a	1302160	SPIA 110V / WARNING LIGHT 110V	
19	102044400	PRESA DI SALDATURA (-) / WELDING SOCKET (-)	
20	102301310	PRESA DI SALDATURA (+) / WELDING SOCKET (-)	
21	307047250	PRESA CEE 110V 16A 2 POLI + T / EEC SOCKET 110V 16A 2 POLES +N	
21a	307017240	PRESA 220V 16A / EEC SOCKET 16A, 220V 2P+T	
21b	101131220	PRESA DINSE / SOCKET	
22	105111510	PRESA CEE 380V TRIFASE / EEC SOCKET THREE-PHASE 380V	
23	209719105	COMANDO ACCELERATORE / ACCELERATOR LEVER	
24	105111520	PRESA CEE 220V MONOF. 2POLI+T / EEC SOCKET SINGLE-PH.220V 2P+	
25	209719110	COMANDO ARRESTO MOTORE / ENGINE STOP	
26	107302460	STARTER A CHIAVE / STARTER KEY	
27	1302040	SPIA ROSSA 12V / RED WARNING LIGHT 12V	
28	209500015	UNITA' CONTROLLO MOTORE EP1 / PCB, ENGINE CONTROL EP1	
29	209719850	SCHEDA EV/ES / PCB EV/ES	
30	282009807	DISTANZ. ISOLANTE PER SCHEDE / SPACER	
31	107509870	TRASFORMATORE / AUXILIARY TRANSFORMER	
32	219939801	PIASTRA / PLATE	
33	217609654	SCATOLA PROT.SCHEDA SALD. / BOX PROTECTION PCB WELDER	
34	218019874	STAFFA BLOCC.TRASFORM.AUSIL. / BRACKET	
35	107509890	SHUNT DI MISURA / SHUNT	
36	700409860	UNITA' FILTRO ANTIDISTURBI / ANTIJAMMING FILTER	
37	219937032	COPERCHIO PRESE 48V / COVER SOCKETS 48V	

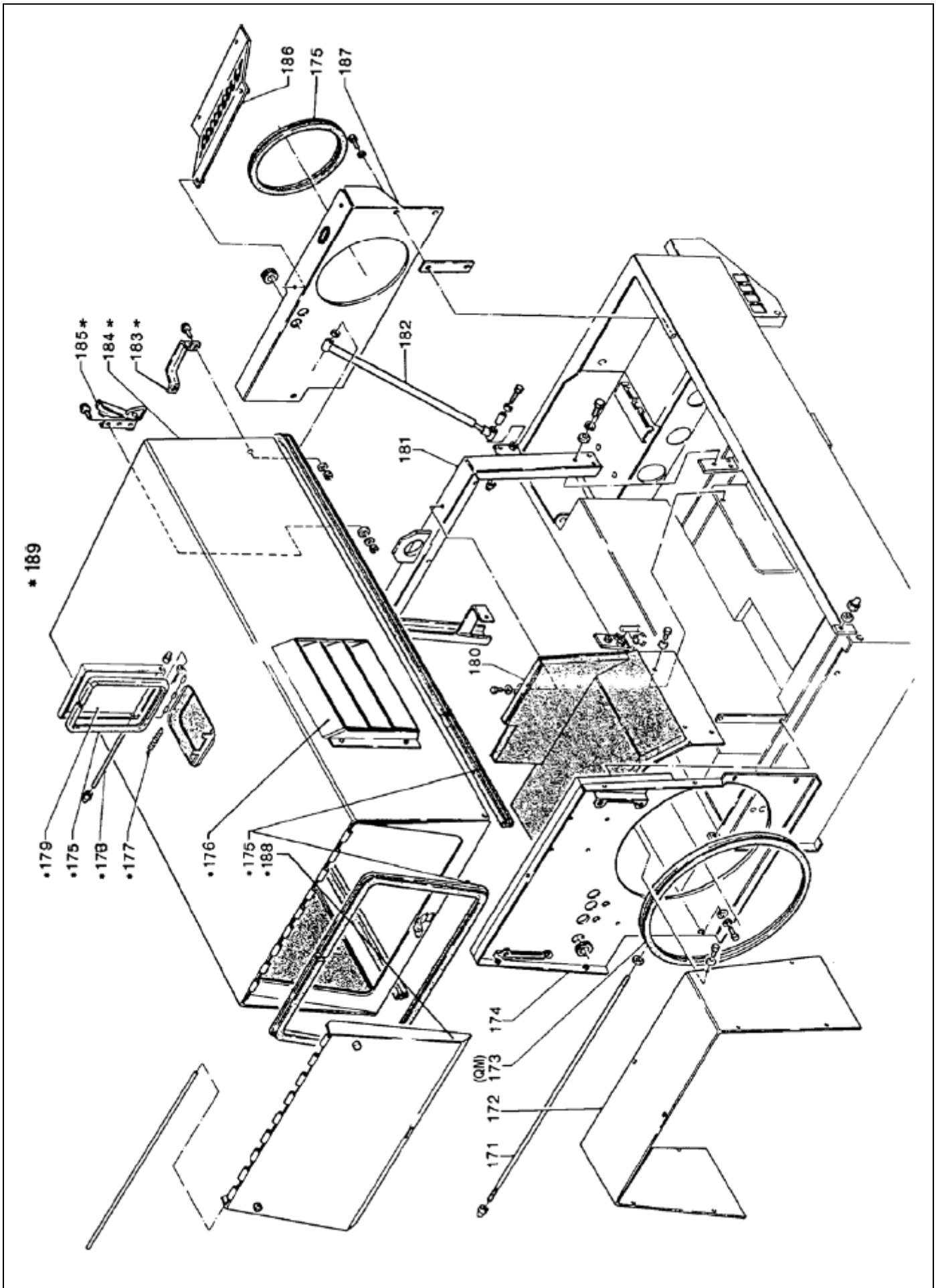


<i>Pos.</i>	<i>Rev.</i>	<i>Cod.</i>	<i>Descr</i>	<i>Note</i>
57		209716010	CONVOGLIATORE	
58		107301420	VENTOLA	
59		309501035	SUPPORTO ELASTICO	
60		309503045	FLANGIA PORTA ALTERNATORE	
61		6050050	ANELLO SEEGER	
62		1001060	CUSCINETTO	
63		209703020	STATORE	TS 250 400/230/48
63 b		219823025	STATORE	TS 300 400/230/48
63 e		219863025	STATORE	TS 300 400/230/110
64		309503030	ALBERO CON ROTORE	
65		309503036	TIRANTE	
66		309503040	FLANGIA	
67 a		209502200	MOTORE RUGGERINI RD210 (M8975)	
68		209812035	TRAVERSA SUPPORTO MOTORE	
69		105112020	ANTIVIBRANTE	
70		307012037	PROTEZIONE ANTIVIBRANTE	
71		209712232	SQUADRETTA	no EP1 version
72		209712206	TUBO COMBUSTIBILE	
73		209702228	PREFILTRO GASOLIO	
74		309409060	ELETTROVALVOLA	no EP1 version
75		209712205	TUBO COMBUSTIBILE	
76		102011190	FILTRO NAFTA	
77		209702242	RACCORDO	
78		209702207	TUBO COMBUSTIBILE	
79		309409061	VALVOLA NON RITORNO	no EP1 version
80		309402225	VITE FORATA	no EP1 version
81		102043150	SUPPORTO FILTRO	
82		219932070	TUBO DI SCARICO	
83		309502077	TUBO FLESSIBILE FINITO	(QM) Era 209712077
84		209702241	SUPPORTO FILTRO	
85		209702203	TUBO COMBUSTIBILE	
86	A	6087740	FASCETTA STR.TUBO 38-50 ACC.ZN	era 6087720
87		209812230	LEVA	(SR) EP1 version
89	A	'0000219869050	SOLENOIDE ECONOMIZZATORE	era 274009055 (EP1 Version)
90	A	'0000219869055	SOLENOIDE ARRESTO MOTORE	(EP1 Version)
95		209503038	ANELLO PER VENTOLA	
96		1229810	TUBO FLESSIBILE (MT.1)	(QM)
<i>Pos.</i>	<i>Rev.</i>	<i>Cod.</i>	<i>Descr</i>	
57		209716010	FAN COVER	
58		107301420	FAN	
59		309501035	SUPPORT, FLEXIBLE	
60		309503045	ALTERNATOR FLANGE	
61		6050050	RING, SEEGER	
62		1001060	BEARING	
63		209703020	STATOR	TS 250 400/230/48
63 b		219823025	STATOR	TS 300 400/230/48
63 e		219863025	STATOR	TS 300 400/230/110
64		309503030	SHAFT WITH ROTOR	
65		309503036	TIE-ROD	
66		309503040	FLANGE	
67 a		209502200	RUGGERINI ENGINE RD210 (M8975)	
68		209812035	ENGINE SUPPORT CROSSBAR	
69		105112020	VIBRATION DAMPER	
70		307012037	PROTECTION, VIBRATION-DAMPER	
71		209712232	BRACKET	no EP1 version
72		209712206	PIPE, FUEL	
73		209702228	PRE-FILTER DIESEL	
74		309409060	SOLENOID VALVE	no EP1 version
75		209712205	PIPE, FUEL	
76		102011190	FILTER, FUEL	
77		209702242	PIPE FITTING FOR TANK	
78		209702207	PIPE, FUEL	
79		309409061	NON RETURN VALVE	no EP1 version
80		309402225	SCREW, DRILLED	no EP1 version
81		102043150	SUPPORT, FUEL FILTER	
82		219932070	EXHAUST PIPE	
83		309502077	FLEXING PIPE	(QM) Era 209712077
84		209702241	SUPPORT, FILTER	
85		209702203	PIPE, FUEL	
86	A	6087740	CLAMP	era 6087720
87		209812230	LEVER	(SR) EP1 version
89	A	'0000219869050	SOLENOID ECON./ACCEL.	era 274009055 (EP1 Version)
90	A	'0000219869055	SOLENOID,STOP	(EP1 Version)
95		209503038	RING FOR FAN	
96		1229810	FLEXIBLE PIPE (MT.1)	(QM)

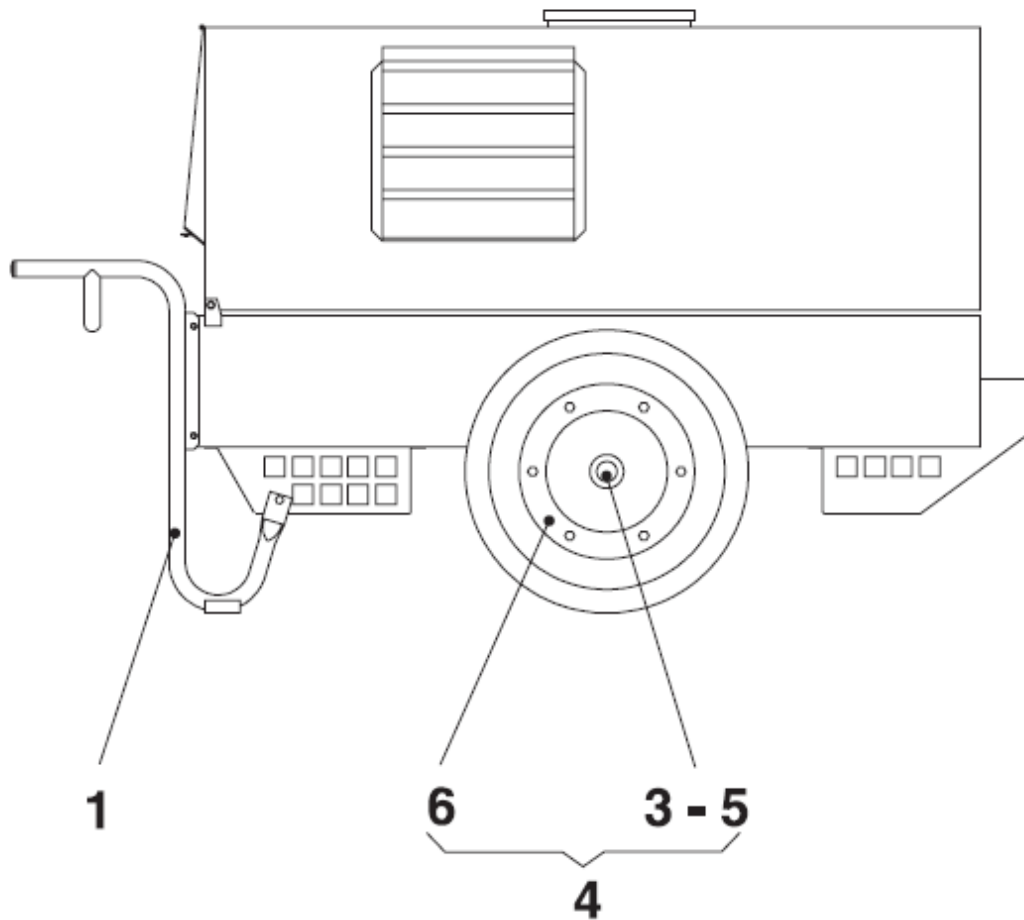


<i>Pos.</i>	<i>Rev. Cod.</i>	<i>Descr</i>	<i>Note</i>
106	309509065	RESISTENZA DI PRITT	TS 300 SC-SXH
107	a 219865100	PONTE DIODI	
109	217605091	STAFFA PONTE DIODI	
112	209719882	STAFFA BOX CONDENSATORI	
113	209719880	BOX CONDENSATORI 55MF	
114	107509041	SBARRETTA BOX CONDENSATORI	
115	309509035	UNITA' DIODI PRITT	TS 300 SC-SXH
116	209714110	SUPPORTO REATTANZA	
117	305719875	GALLEGGIANTE	
118	209504100	REATTANZA	
119	309859043	PORTAFUSIBILE	Era 309850525
120	1291120	FUSIBILE	
121	359259150	BATTERIA 45 Ah	Era 102041790
122	209509152	TRAVERSA FISSAGGIO BATTERIA	
123	105611270	TIRANTE PER BATTERIA	
124	102042380	VASCETTA BATTERIA	
<i>Pos.</i>	<i>Rev. Cod.</i>	<i>Descr</i>	
106	309509065	RESISTOR PRITT	TS 300 SC-SXH
107	a 219865100	DIODE BRIDGE	
109	217605091	DIODE BRIDGE BRACKET	
112	209719882	CAPACITOR BOX BRACKET	
113	209719880	CAPACITOR BOX 55MF	
114	107509041	CONNECTING PLATE-CAPACITOR BOX	
115	309509035	DIODES UNIT, PRITT	TS 300 SC-SXH
116	209714110	SUPPORT, REACTOR	
117	305719875	FLOAT	
118	209504100	REACTOR	
119	309859043	FUSEHOLDER	Era 309850525
120	1291120	FUSE	
121	359259150	BATTERY 45 Ah	Era 102041790
122	209509152	BRACKET, BATTERY FIXING	
123	105611270	TIE ROD, BATTERY	
124	102042380	HOLDER, BATTERY	

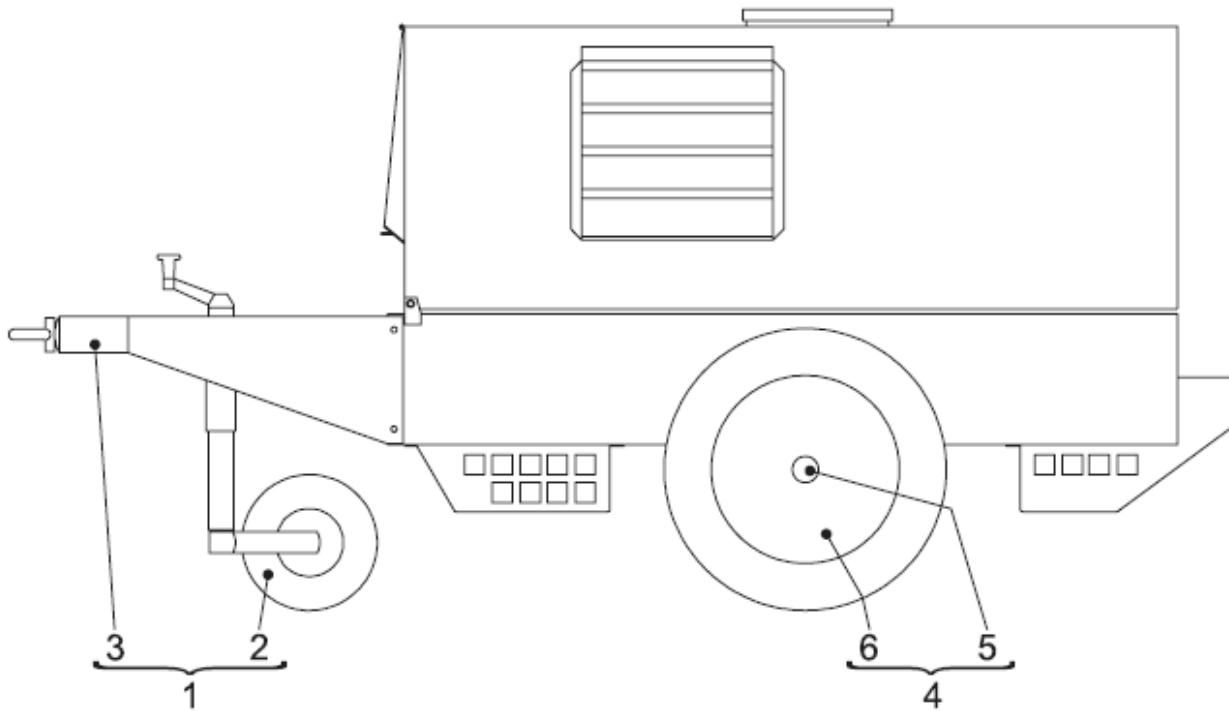
<i>Pos.</i>	<i>Rev. Cod.</i>	<i>Descr.</i>	<i>Note</i>
139	319930501	BASAMENTO (VERS.SX/C)	
140	309702050	SILENZIATORE DI SCARICO	
141	219931050	BASAMENTO (VERS.S/C)	
142	219930514	CASSONETTO ASPIRAZIONE	
143	319930515	CASSONETTO SCARICO	
144	309708200	CASSONETTO ASPIRAZ.ALTERNATORE	
147	342202026	TAPPO SERBATOIO	
147 A	317802026	TAPPO SERBATOIO CON CHIAVE	(SR)
148	107301890	TUBO SFIATO (L=MT.1)	
149	107502208	TUBETTO RITORNO GASOLIO	
150	209702203	TUBO COMBUSTIBILE	
151	107300180	CHIUSURA COMPL.A LEVA	
159	308101262	TAPPO SCARICO SERBATOIO	
160	308102023	GUARNIZIONE	
<i>Pos.</i>	<i>Rev. Cod.</i>	<i>Descr.</i>	<i>Note</i>
139	319930501	CRANKASE (VERS.SX/C)	
140	309702050	MUFFLER, EXHAUST	
141	219931050	CRANKCASE (VERS.S/C)	
142	219930514	INDUCTION CASE	
143	319930515	BOX, EXHAUST	
144	309708200	ALTERNATOR INTAKE BOX	
147	342202026	CAP, FUEL TANK	
147 A	317802026	CAP,TANK	(SR)
148	107301890	PIPE, BREATHER (L=MT.1)	
149	107502208	PIPE	
150	209702203	PIPE, FUEL	
151	107300180	LATCH	
159	308101262	FUEL TANK CAP	
160	308102023	GASKET	



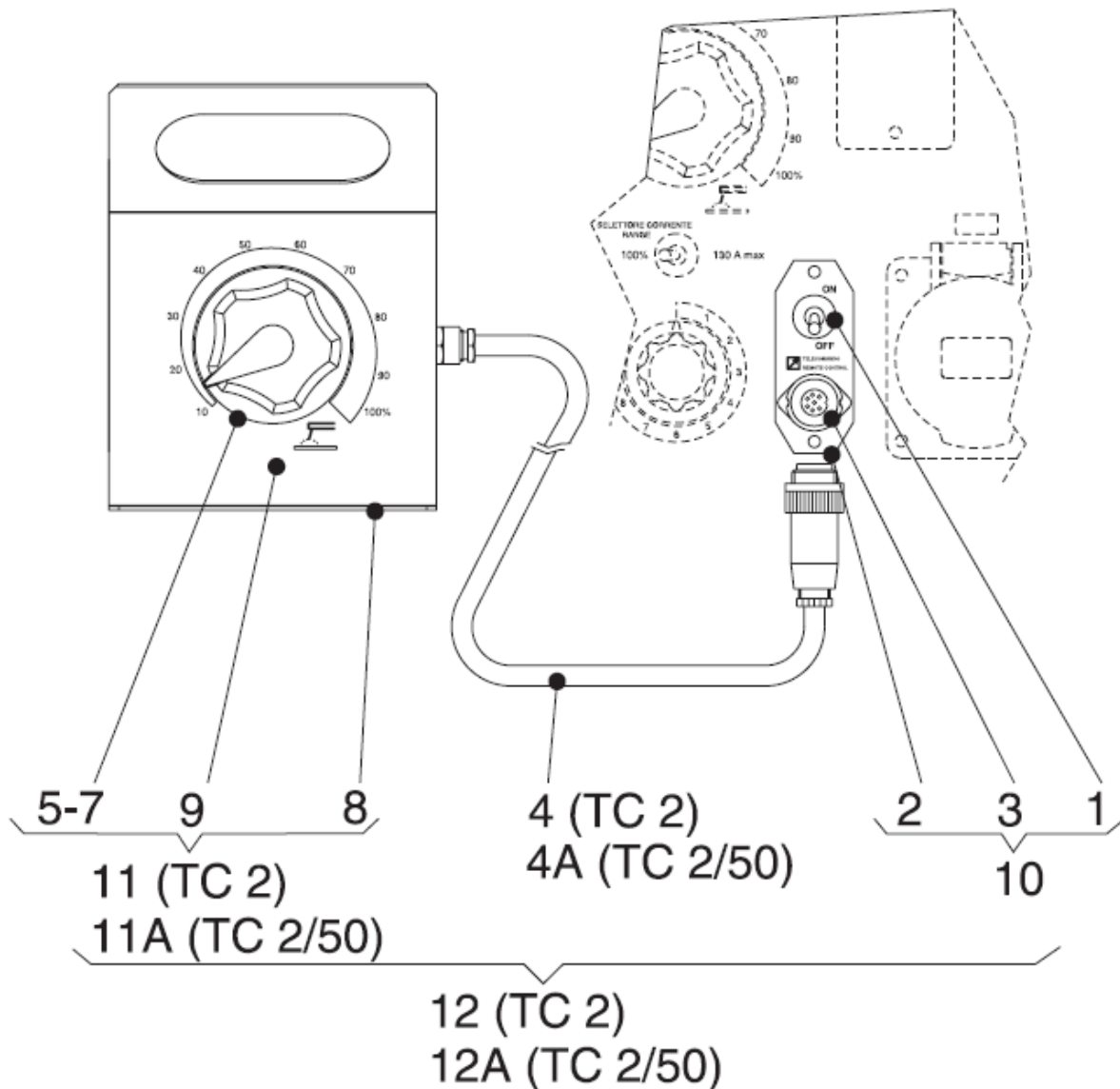
<i>Pos.</i>	<i>Rev.</i>	<i>Cod.</i>	<i>Descr.</i>	<i>Note</i>
171		209718024	PERNO DI CERNIERA	
172		209718121	COPERTURA APPARECC. ELETTRICA	
173		102302280	GUARNIZIONE (L=MT.1)	
174		219930512	PARATIA ASPIRAZIONE	
175		105112270	GUARNIZIONE (L=MT.1)	
176		209808065	GRIGLIA USCITA ARIA	
177		102042870	MOLLA	
178		209718073	TIRANTE	
179		209718070	COPERCHIETTO	
180		219930513	COPERTURA ALTERNATORE	
181		209711100	ROLL BAR	
182		209508115	PISTONE SOSTEGNO	
183	A	343339601	MANIGLIA	Era 207509601
185		107300180	CHIUSURA COMPL.A LEVA	
186	A	219828230	GRIGLIA ASPIRAZIONE ARIA	
187	A	219828200	PARATIA ASPIRAZ. MOTORE	
188		209748100	COPERCHIO FRONTALE	
189		219938280	GRUPPO CARENATURA	(EV)
<i>Pos.</i>	<i>Rev.</i>	<i>Cod.</i>	<i>Descr.</i>	<i>Note</i>
171		209718024	HINGE PIN	
172		209718121	COVER, ELECTRICAL BOX	
173		102302280	GASKET (L=MT.1)	
174		219930512	INLET WALL	
175		105112270	STRIP, SEALING (L=MT.1)	
176		209808065	SCREEN, AIR OUTLET	
177		102042870	SPRING	
178		209718073	TIE-ROD	
179		209718070	COVER	
180		219930513	COVER,ALTERNATOR	
181		209711100	ROLL BAR	
182		209508115	SUPPORT, AIR INLET WALL	
183	A	343339601	KNOB	Era 207509601
185		107300180	LATCH	
186	A	219828230	ENGINE INTAKE GRATE	
187	A	219828200	ENGINE INTAKE COVER	
188		209748100	FRONT COVER	
189		219938280	COVER UNIT	(EV)



<i>Pos.</i>	<i>Rev.</i>	<i>Cod.</i>	<i>Descr.</i>	<i>Descr.</i>	<i>Note</i>
1		219930131	GR.TIMONE,PIEDE X TRAINO LENTO	KIT SITE TOW	
3		102012560	PARAPOLVERE	COVER,DUST	
4		219930132	GR. ASSALE, RUOTE TRAINO LENTO	KIT SITE TOW	
5		209711160	ASSALE	AXLE	
6		209711170	RUOTA	WHEEL	



<i>Pos.</i>	<i>Rev.</i>	<i>Cod.</i>	<i>Descr.</i>	<i>Descr.</i>	<i>Note</i>
1		219930141	GR.TIMONE,PIEDE X TRAINO LENTO	<i>KIT SITE TOW</i>	
2		102351750	PIEDE DI STAZIONAMENTO	<i>PARKING STAND</i>	
3		209701150	TIMONE	<i>TOW BAR</i>	
4		219930142	GR. ASSALE, RUOTE TRAINO LENTO	<i>KIT SITE TOW</i>	
5		209701160	ASSALE	<i>AXLE</i>	
6		105112770	RUOTA	<i>WHEEL</i>	



Pos.	Rev.	Cod.	Descr.	Descr.	Note
1		102013290	COMMUTATORE	COMMUTATOR	
2		107507032	COPERCHIO COMANDO A DISTANZA	BLIND PLATE REMOTE CONTROL	
3		209509910	CONNETTORE FEMM. CON CAVI	FEMALE CONNECTOR WITH CABLES	
4		209519904	CONNETTORE COMPLETO DI CAVI	CONNECTOR WITH CABLES	TC2 vers.
4a		930609904	CONNETTORE CON CAVI	CONNECTORS WITH CABLES	TC2/50 vers.
5		107509702	MANOPOLA REG. CORRENTE SALDAT.	KNOB, WELDING CURRENT REGULAT.	
7		107509700	POTENZIOMETRO	WELDING CURRENT REGULATOR	
8		107509900	SCATOLA	CASE, BOTTOM HALF	
9		209519901	COPERCHIO (CD)	COVER	
10		209510017	PREDISPOSIZIONE CD2	SOCKET SWITCH REMOTE CONTROL	
11		209510018	TC2 COMANDO DISTANZA STANDARD	TC2 STANDARD REMOTE CONTROL	
11	A	930600018	TC2 COMANDO DISTANZA STANDARD	TC2 STANDARD REMOTE CONTROL	TC2/50 vers.
12		209510019	KIT TC2 COMPLETO	KIT TC2 COMPL.	
12	A	930600019	KIT TC2 COMPLETO	KIT TC2 COMPL.	TC2/50 vers.

MOSA

СВАРОЧНЫЕ АГРЕГАТЫ ЭЛЕКТРОГЕНЕРАТОРЫ

Подразделение компании «BCS S.p.A.»
Завод: Viale Europa, 59
20090 CUSAGO (MI) Italia

Тел: +39 - 0290352.1
Факс: +39 – 0290390466
Internet: www.mosa.it
E-mail: info@mosa.it



Сертификат № 0192
согласно стандарту ИСО 9001:2000

Официальный дистрибьютер в России:

«РУТЕКТОР»

109456 г. Москва, 1-ый Вешняковский пр., д. 1, с. 11

Тел: (495) 660-00-68
Internet: www.mosa.ru
E-mail: info@rutector.ru