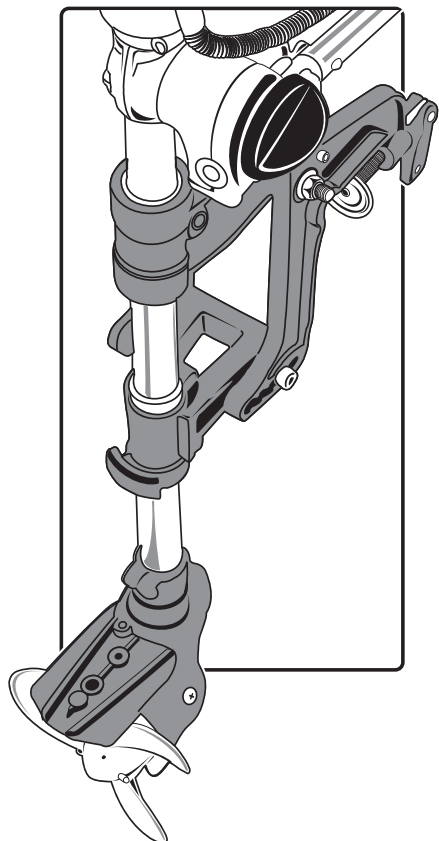


Руководство по эксплуатации

CARVER®

ДЕЙДВУД В СБОРЕ



Уважаемый покупатель!

Благодарим Вас за приобретение приставки **CARVER®** для лодочного мотора.

Проверьте изделие на отсутствие механических повреждений, наличие и правильность заполнения гарантийного талона.



Перед установкой и началом эксплуатации изделия прочитайте это руководство целиком. Знание руководства даст Вам представление о его эксплуатации.

1. НАЗНАЧЕНИЕ

Приставка предназначена для использования на лодках оборудованных транцем тип S (380мм) с двигателями мотокос CARVER GBC 043 -062 (или аналогичных).

2. СБОРКА

Установите двигатель на фланец сцепления ориентируя его глушителем в сторону гребного винта.

Закрепите двигатель четырьмя винтами м6 (в комплект поставки не входят).

1. Проверните двигатель за стартер убедитесь в отсутствии заеданий (рис 1).

2. Установите рукоятку управления в кронштейн так чтобы она поднималась в верх вертикально, плотно затяните кронштейн винтом (рис. 2).

3. Подсоедините трос газа к карбюратору, и поводка к выключателю зажигания (рис. 3).

4. Заправьте редуктор трансмиссионным маслом 75-90. Для этого отверните винты на редукторе, расположите редуктор вертикально,

Заливайте масло через нижнее отверстие до начала вытекания из верхнего. Закрутите сначала верхний винт, затем нижний (рис. 4).

3. ЭКСПЛУАТАЦИЯ

Установите лодочный мотор на транец лодки, надежно затяните винты струбцин. Установите упор в оптимальное положение (определяется опытным путем) в зависимости от вашей

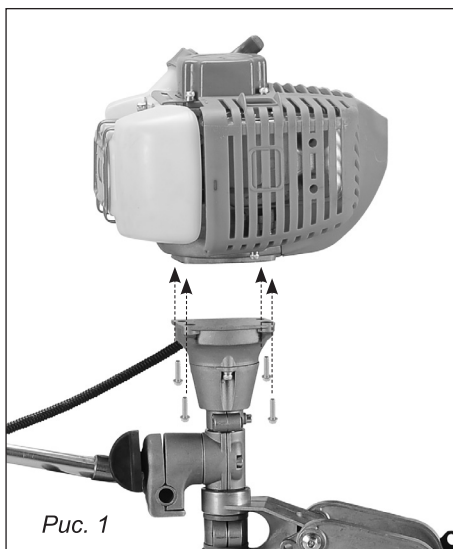


Рис. 1



Рис. 2

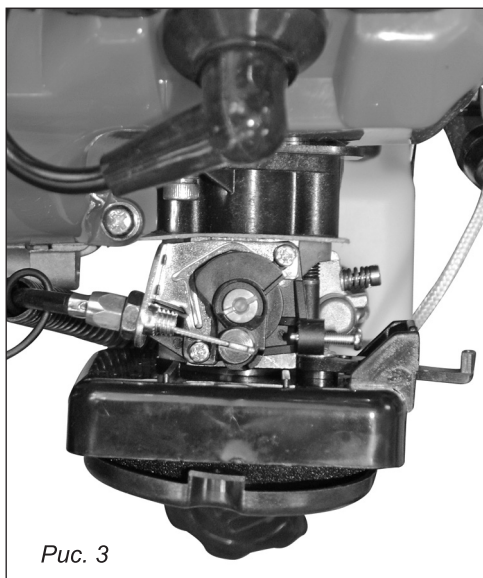


Рис. 3

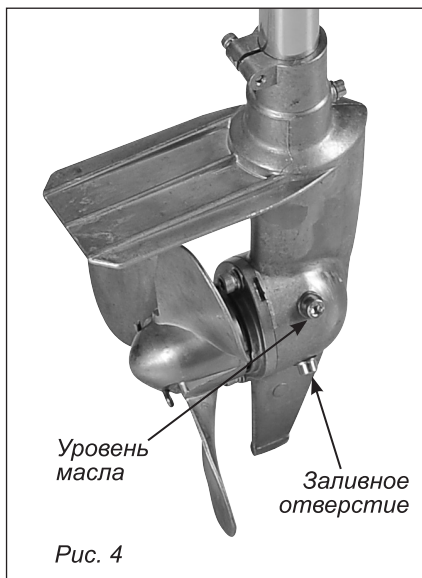


Рис. 4

лодки и нагрузки. При движении на полной скорости мотор должен находиться перпендикулярно поверхности воды (рис. 5, 6).

Для движения задним ходом, сбавьте обороты до прекращения вращения винта, разверните мотор на 180 градусов, плавно добавляйте обороты двигателя.

Для фиксации мотора в поднятом положении используйте фиксатор на трубочине (рис. 7).

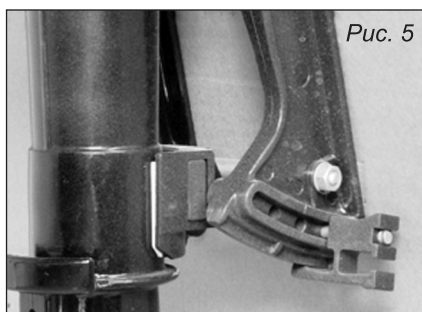


Рис. 5

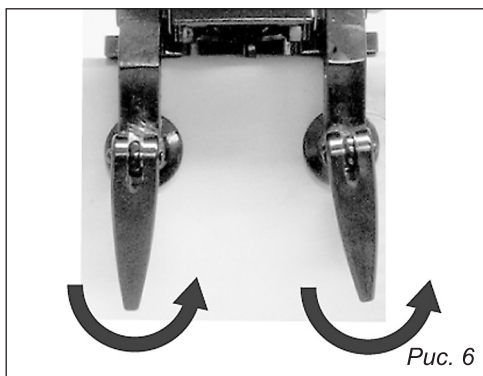


Рис. 6

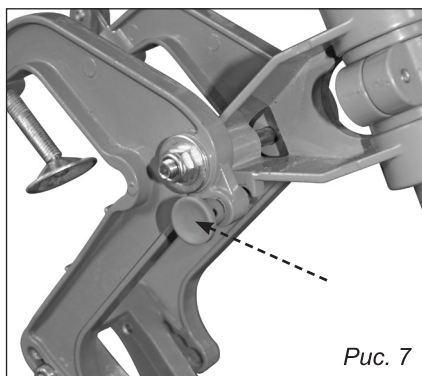


Рис. 7

**Телефон центрального сервисного центра:
+7 (342) 218-24-85**

**Адреса сервисных центров, указанных
в гарантийном талоне, могут быть изменены.**

**Актуальная информация о действующих адресах
сервисных центров доступна на нашем сайте:**

www.uralopt.ru