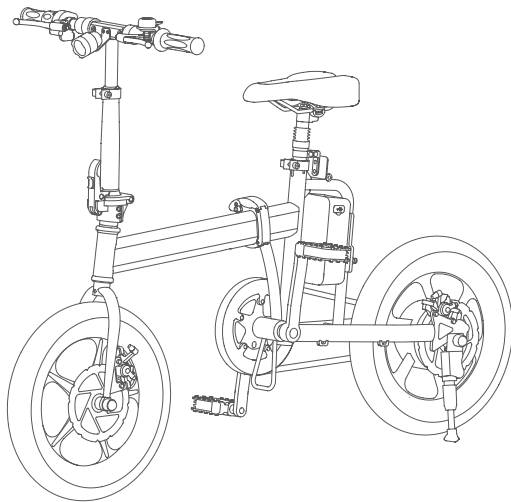
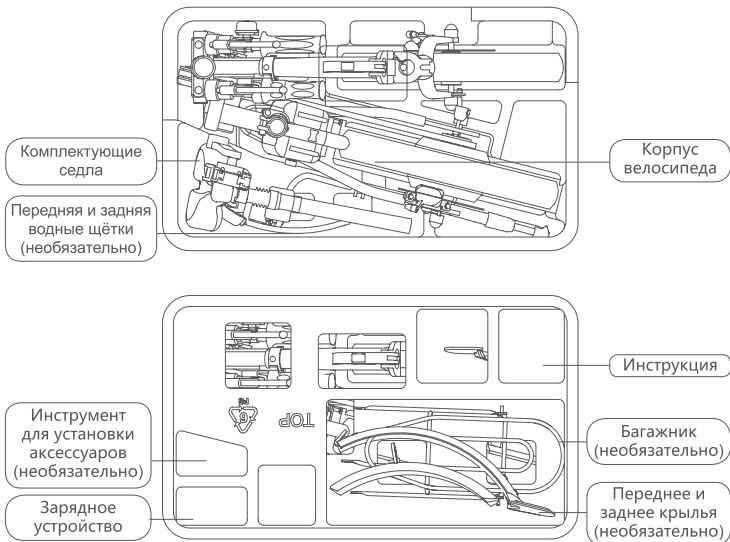


Airwheel R5

RU РУКОВОДСТВО ПО ЭКСПЛУАТАЦИИ



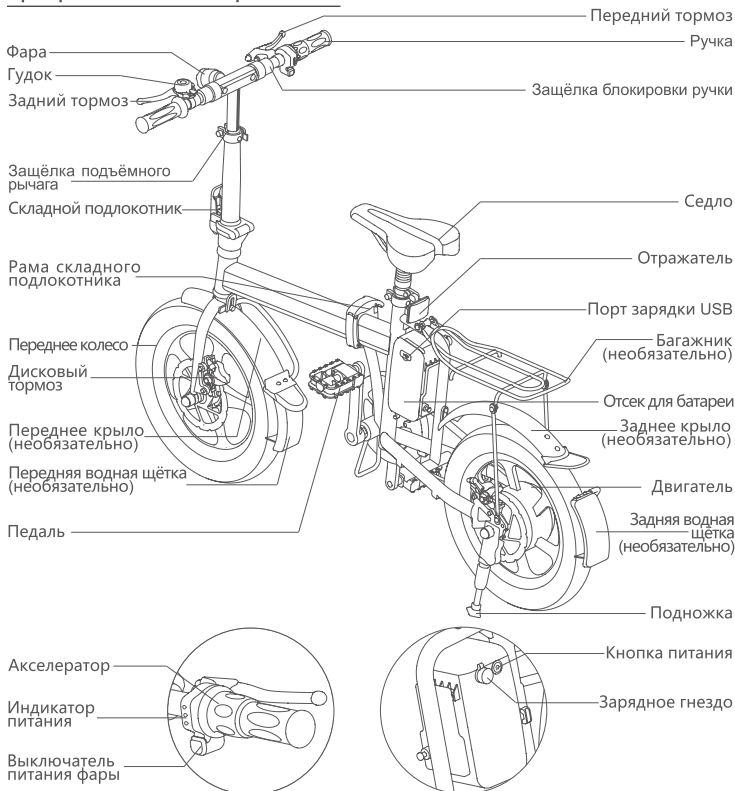
Проверьте содержимое упаковки



Список комплектации

Корпус велосипеда	1 шт.	Др. аксессуары (необязательно)	1 элемент
Зарядное устройство	1 шт.	Инструмент для установки аксессуаров (необязательно)	1 элемент
Инструкция	1 шт.	Комплектующие седла	1 элемент

Графическое изображение



Спецификации

Основные технические параметры

Размер	1320мм×550мм×1180мм	Вес изделия	~18,5 кг
Размер в сложенном виде	710мм×380мм×700мм	Макс. нагрузка	100 кг
Размер шин	16 дюймов	Макс. скорость	≤20 км/ч
Зарядное напряжение	АС 220 В 50–60 Гц	Макс. допустимый наклон	~15°
Время зарядки	Около 180 мин	Оптимальная температура	-10°C ~40°C
Напряжение на USB-выходе	5 В	Дальность	≥25км

Основные технические параметры хранения батареи

Тип используемой батареи	Литиевая батарея	Номинальное напряжение	36 В
--------------------------	------------------	------------------------	------

Основные технические параметры двигателя

Тип двигателя	Бесщёточный двигатель	Номинальное напряжение	36 В
Непрерывная выходная мощность	235 Вт	Номинальный выходной вращающий момент	5,3Н.М
Диапазон скорости	390 об/мин		

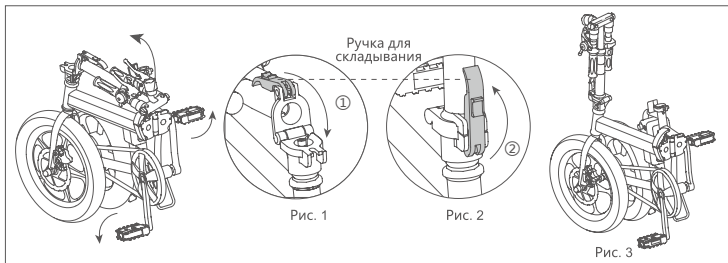
Основные технические параметры контроллера и зарядного устройства

Показатель защиты от пониженного напряжения	≥30,5 В	Показатель защиты от перегрузки по току	≤18А
---	---------	---	------

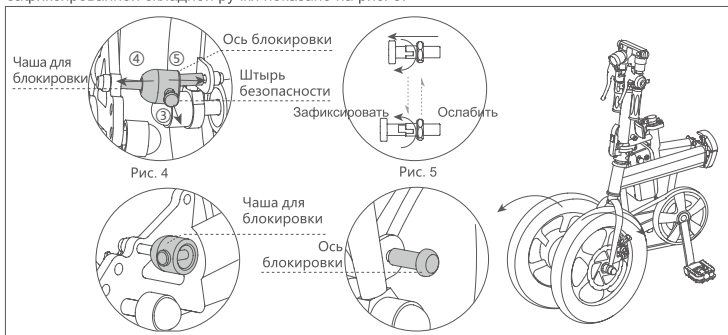
Предостережение

Пожалуйста, не выбрасывайте использованную батарею, чтобы не загрязнять окружающую среду. И использованную литиевую батарею следует отправить на утилизацию или переработку производителю, дилеру или в специализированный центр по утилизации.

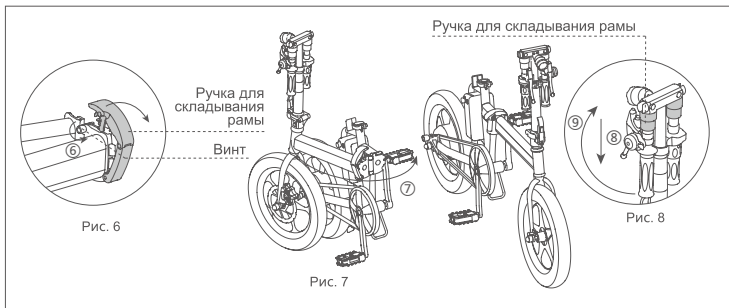
Эксплуатация велосипеда



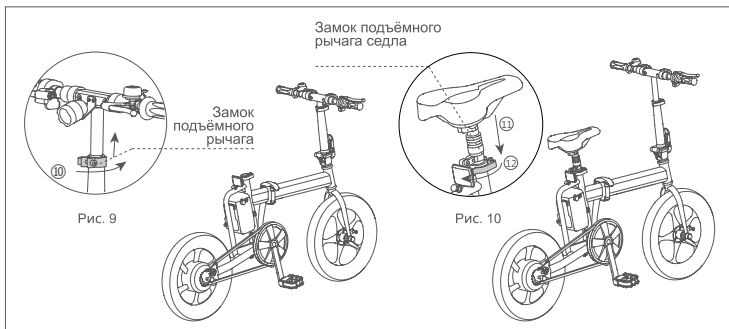
1 Извлеките R5 из упаковки, откиньте педали и подножку. Переведите руль в вертикальное положение (см. рис. 2 – ① стрелка), откидная ручка руля велосипеда переводится вниз и вверх, чтобы зафиксировать, а затем защёлкнуть (см. рис. 2 – ② стрелка). Состояние зафиксированной складной ручки показано на рис. 3.



2 Ось блокировки и чаша для блокировки расположены между передним и задним колёсами. Осторожно потяните штырь безопасности, находящийся между осью и чашей блокировки (см. рис. 4 – ③ стрелка) и поверните его на 90°, чтобы закрепить (состояние штыря безопасности показано на рис. 5). Извлеките ось блокировки из чаши (см. рис. 4 – ④ и ⑤ стрелки), чтобы отсоединить переднее и заднее колёса, и поверните штырь безопасности на 90°, чтобы освободить крепление.



3 Поверните винт в раме против часовой стрелки (см. рисунок 6 – стрелка ⑥), откройте ручку для складывания и разложите раму (см. рисунок 7 – стрелка ⑦). Закройте ручку для складывания, затяните винт по часовой стрелке и закрепите ручку для складывания рамы. Потяните вниз защёлку замка ручки (см. рисунок 8 – стрелка ⑧), переведите ручку в горизонтальное положение (см. рисунок 8 – стрелка ⑨) и отпустите защёлку замка ручки.



4 Откройте замок подъёмного рычага (см. рис. 9 – ⑩ стрелка), отрегулируйте высоту и зафиксируйте замок. Отрегулируйте высоту седла и вставьте его в подседельный штырь (см. рис. 10 – ⑪ стрелка), зафиксировав замок подъёмного рычага седла (см. рис. 10 – ⑫ стрелка).

Начало использования

R5 предоставляет пользователю три разных режима езды.

1. Режим электропривода

Установите руль прямо, уберите подножку и закрепите раму. Отрегулируйте высоту руля и седла так, чтобы Вам было удобно. Нащупайте кнопку питания сбоку на батарее, нажмите на неё, держась за руль. Сначала сядьте на седло и поставьте на педали одну ногу за другой. Если Вы готовы ехать, нажмите на акселератор на правой ручке.

2. Режим мускульной силы

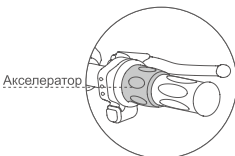
Установите руль прямо, уберите подножку и закрепите раму. Отрегулируйте высоту руля и седла так, чтобы Вам было удобно. Нащупайте кнопку питания сбоку на батарее, нажмите на неё, держась за руль. Сначала сядьте на седло и поставьте на педали одну ногу за другой. Чтобы поехать, велосипедист должен крутить педали.

3. Режим езды с помощью двигателя

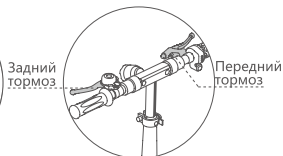
Включите питание. Датчик питания улавливает вращение, а затем посылает сигнал контроллеру, когда достигается третья передача, после чего включается режим движения с помощью двигателя. В зависимости от силы велосипедиста меняется уровень работы двигателя. При торможении режим езды с помощью двигателя отключается. Если педали вращаются назад, выход из режима езды с помощью двигателя происходит быстрее. Данный режим значительно облегчает езду.



Включите кнопку питания .
Запуск выполнен.



Поверните акселератор правой рукой вниз, чтобы прибавить скорость и ехать.



Удерживайте кнопку тормоза, после замедления или остановки отпустите эту кнопку.

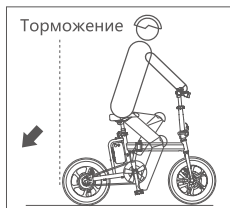
Овладение навыками



Уберите подножку, нажмите кнопку питания и поставьте на педали ноги, одну за другой.



Правой рукой поверните акселератор вниз, чтобы прибавить скорость.



Удерживайте тормоз.

Инструкции начинающему пользователю (электропривод)

1. Уберите подножку и включите кнопку питания. Держась за руль, сядьте на седло.
2. Поставьте одну ногу на педаль, смотрите вперёд. Поверните акселератор правой рукой, чтобы начать движение.
3. Если велосипедисту нужно сбросить скорость или остановить R5, нужно положить пальцы на ручку тормоза и крепко нажать на неё, пока скутер не сбросит скорость или не остановится.
4. Если используется тормоз, акселератор автоматически отрезжет питание.



- Избегайте использования данного изделия при плохих погодных условиях (например, дождь, снег или гололёд).
- Перед использованием проверьте работу тормозов.

Безопасность

Пожалуйста, внимательно прочитайте руководство по эксплуатации и следуйте правилам движения во время езды на R5. Не приступайте к использованию изделия, пока не прочитаете всё руководство по эксплуатации и полностью не овладеете навыками езды. Не позволяйте пользоваться изделием людям, которые не умеют ездить на велосипеде.

Важные замечания:

Не допускайте резких ускорений, торможений и поворотов. Не слешком наклоняйтесь вперёд или назад. Не злоупотребляйте скоростью. Если уровень энергии, отражаемый в приложении, упал или если замигала кнопка питания, рекомендуется остановиться. Во время езды сохраняйте постоянную невысокую скорость. Если существует риск падения, думайте в первую очередь о своей собственной безопасности, а не о сохранности R5. В результате эксплуатации R5 может износиться, что неизбежно повлияет на качество езды и парковки.

Поэтому прежде чем приступить к использованию R5, необходимо обратить внимание на следующие моменты:

1. Следует проверить, не повреждён ли R5 и надёжно ли он собран.
2. Следует проконтролировать тормоза и шины, а также надёжность крепления ручек и всех раскладывающихся деталей и замков. Если нужно, затяните все винты.
3. Следует проверить, хорошо ли закреплены замки раскладывающихся механизмов.
4. Цепь должна быть правильно натянута, это значит, что провисание цепи должно составлять 10–15 мм.
5. Тормоза должны быть надёжными и гибкими, чтобы их можно было отрегулировать, поскольку в дождливую и снежную погоду и при движении по наклону вниз увеличивается тормозной путь.
6. Отрегулируйте высоту руля и седла, они должны быть не выше отметки безопасности на вертикальной трубе и на подседельном штыре. После регулировки горизонтальной трубы, вертикальной трубы, седла и подседельного штыря их следует закрепить, рекомендуемый вращающий момент $\geq 18\text{N.m}$.
7. Чтобы попрактиковаться в езде, следует найти открытое место в помещении или на улице, размером минимум 4m^2 .
8. Велосипедист должен иметь полное представление об окружающей ситуации, чтобы избежать столкновения с транспортными средствами, пешеходами, животными, велосипедами и др. объектами.
9. Велосипедисту потребуются опытный помощник, хорошо знакомый с особенностями управления R5 и скутером вообще, во всех аспектах, требующих внимания.

Вам следует основательно попрактиковаться, чтобы полностью овладеть мастерством управления R5 и безопасной езды на нём. Если Вы не обладаете достаточным опытом или если Вы не в состоянии выполнить требования данного руководства по эксплуатации, Вам не следует пользоваться скутером, поскольку это может привести к травмам как самого водителя, так и других лиц, а также к материальным потерям. Наша компания берёт на себя ответственность только за дефекты или повреждение самого изделия, но мы НЕ несём ответственности за возможные телесные повреждения или порчу имущества, связанные с его использованием.

Замечания по парковке:

1. Когда Вы слезаете со скутера, питание должно быть выключено, на случай если Вы нечаянно нажмёте акселератор и скутер выйдет из-под контроля.
2. Во время парковки питание должно быть выключено.
3. Для безопасной езды и для превосходного состояния R5 регулярно ухаживайте за ним.

Регулировка и обслуживание:

1. Вновь приобретённое транспортное средство должно быть хорошо отрегулировано. Если у Вас есть какие-либо вопросы, пожалуйста, обратитесь в нашу сервисную службу.
2. Способы регулировки тормозов не отличаются от способов, используемых для обычных велосипедов. Важно не только правильно тормозить, но и плавно отпустить тормоз (иначе будет расходоваться большое количество энергии). Кроме того нужно следить, чтобы функция отключения питания с помощью тормоза хорошо работала.
3. Замена шин выполняется так же, как на обычном велосипеде. Поскольку цепь крепится на задней ступице колеса, следует обратить внимание на то, чтобы цепь была отрегулирована в линию и закреплена двумя винтами на задней оси. Вращающий момент заднего колеса рекомендуется $\geq 30N.m$, переднего колеса – $\geq 18N.m$.
4. Выполняйте техническое обслуживание и осмотр примерно каждые 800 км. Проверяйте, хорошо ли закручены винты переднего и заднего колёс, не изношены ли шины; контролируйте давление в шинах, плавно ли работает система привода, нормально ли вращаются все соединения: проверьте, есть ли смазка в тормозной цепи. Смазывайте центральную ось, маховик, задний мост, вилку, вращающиеся детали и тормозную цепь. Для смазки рекомендуем масло 40#.
5. Если Вы обнаружите при использовании и обслуживании изделия, что не можете решить ту или иную проблему, пожалуйста, свяжитесь с нашей сервисной службой. Попытка самостоятельно разобрать Airwheel может привести к сбоям в работе и повреждению, в этом случае Вы теряете право на бесплатное гарантийное обслуживание.
6. Если транспортное средство используется в течение определённого периода времени, требуется профессиональный технический осмотр в сервисной службе для комплексной проверки и регулировки, чтобы тем самым обеспечить Ваш комфорт, безопасность и нормальный срок службы изделия.

Регулировка цепи:

Переместите гайку влево или вправо, чтобы выбрать подходящее натяжение. При регулировке цепи она должна быть выровнена с передними и задними звёздочками по прямой линии. После регулировки закрепите гайку на заднем колесе, и ещё раз проверьте надёжность фиксации гайки. Провисание цепи должно составлять 10 – 15 мм. Вставьте зажим обратно в гайку.

Использование батареи:

1. Вспомогательная зарядка: если изделие было доставлено быстро, можно сразу использовать батарею. Если срок доставки достаточно долгий (2 месяца или дольше), батарея во время хранения и транспортировки разрядится. В этом случае лучше перед использованием батареи зарядить. Для этого нужно подключить зарядное устройство к гнезду батареи, а затем подключить зарядное устройство к источнику питания AC 220 В на 2 ~ 4 часа, до полной зарядки.
2. Обычная зарядка батареи: использование R5 ведёт к разрядке аккумуляторной батареи. Её следует обязательно заряжать, если Вы использовали дополнительное ускорение.
3. Пожалуйста, выключайте питание, если не едете.
4. Разъём отсека для батареи должен быть хорошо закреплён в соответствии с требованиями (отсек аккумуляторной батареи надёжно зафиксирован по соединительной линии перед отправкой с завода). Ослабление крепления или неправильное подключение может привести к сбоям в работе и серьёзным повреждениям.
5. Литиевые батареи нельзя размещать вблизи источников открытого огня или высокой температуры, их нельзя бросать в воду или подвергать воздействию прямых солнечных лучей в жаркие дни.
6. Не разбирайте батарею, так как её содержимое находится в цельном неразборном корпусе.
7. Используемую литиевую батарею следует отправить на утилизацию или переработку производителю, дилеру или в специализированные центры по утилизации. Во избежание загрязнения окружающей среды, пожалуйста, не выбрасывайте батарею в обычные бытовые отходы.

Использование зарядного устройства:

1. Тщательно проверьте, соответствуют ли друг другу номинальное входное напряжение зарядного устройства (AC 220 В) и напряжение в сети.
2. Если велосипед нуждается в зарядке, сначала подключите батарею к зарядному устройству, а затем подключите зарядное устройство к сети. Красный индикатор означает, что идёт зарядка. Если индикатор загорится зелёным цветом, это значит, что через 15 минут батарея будет полностью заряжена. Время зарядки составляет около 2 – 4 часов (в зависимости от оставшегося заряда батареи).

На что следует обратить особое внимание во время зарядки:

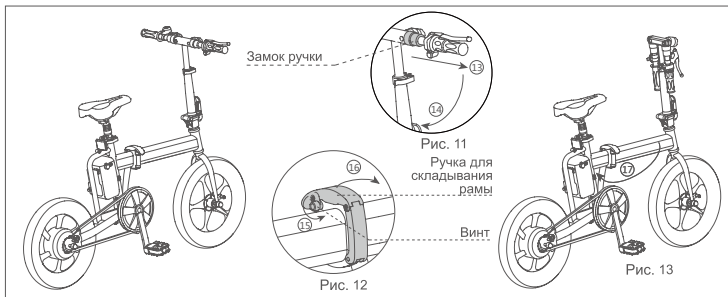
1. Выполняйте зарядку батареи в безопасном месте, недоступном для детей.
2. Не рекомендуется использовать батарею, если она не полностью заряжена.
3. Не используйте зарядные устройства или батареи других производителей.
4. Не разбирайте зарядное устройство, поскольку оно содержит высокое напряжение.
5. Не допускайте попадания жидкостей и металлических предметов внутрь батареи и зарядного устройства, поскольку это может вызвать серьёзные повреждения при хранении.
6. Во время зарядки не прислоняйте к зарядному устройству никакие предметы.

Внимание:

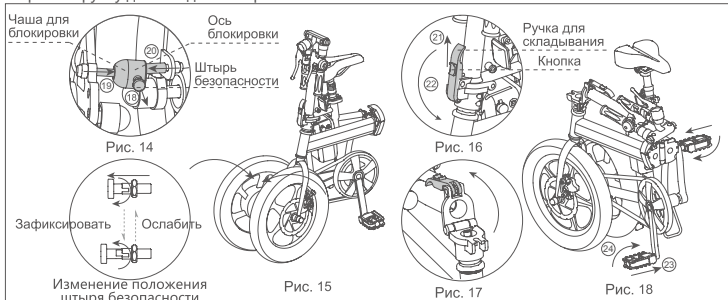
1. Обязательно надевайте шлем, перчатки, наколенники, налокотники или др. аналогичные защитные средства.
2. Обязательно проверяйте надёжность тормоза, седла, рамы, ручек и колёс, чтобы избежать несчастных случаев.
3. Велосипедисту следует крутить педали при езде через мост, при движении против ветра или при перегрузке велосипеда.
4. Во избежание несчастных случаев не пользуйтесь велосипедом во время снегопадов и дождей, а также для езды по рельефной местности, по мокрым дорогам, по грунтовым и брусчатке.
5. Не вкладывайте никаких посторонних предметов в ручки, это может вывести их из строя.
6. R5 предназначен только для одного человека. Не перевозите пассажиров на багажнике.
7. Не пользуйтесь Airwheel в очень холодную погоду.
8. Не пользуйтесь Airwheel во время дождя.
9. Сохраняйте маленькую скорость при езде по склонам. Во время торможения при езде на высокой скорости не пользуйтесь передним тормозом, это очень опасно.
10. Во избежание отказа тормозов не заливайте в них масел.
11. Не позволяйте беременным женщинам, детям до 15 лет и людям старше 60 лет ездить на Airwheel.
12. Езда на Airwheel в состоянии алкогольного или наркотического опьянения строго запрещена. Людям с ограниченными физическими возможностями, а также с замедленной реакцией не разрешается ездить на Airwheel.
13. Не ездите на Airwheel в экстраординарных обстоятельствах, вызванных личными или объективными причинами.
14. R5 не подходит для поездок на дальние расстояния.
15. Возьмите себе за правило вовремя заряжать батарею. Прежде чем ехать куда-либо, убедитесь, что R5 имеет достаточно зарядки. Привычка вовремя заряжать батарею очень важна, поскольку в этом случае батарея будет долго служить Вам.
16. Почти все виды батарей подвержены влиянию окружающей среды. В целом производительность электрической батареи будет выше при высокой температуре воздуха. При понижении температуры до 0 градусов Цельсия заряд батареи может упасть более чем на треть. Поэтому в зимний период или в холодных зонах пробег обычно снижается. При повышении температуры до 20 градусов выше нуля пробег восстановится.
17. Не вставляйте в отверстие для зарядки никаких металлических предметов (провода, ключи и т.п.) и не путайте полюсы +/-, чтобы избежать короткого замыкания батареи, возгорания или др. сбоев.
18. Не используйте зарядные устройства или аксессуары других производителей, поскольку это может привести к несчастным случаям, за которые Airwheel не будет нести ответственности.
19. Литиевые батареи нельзя располагать возле открытых источников огня, а также пожароопасных, взрывоопасных и коррозионных веществ.
20. Не разбирайте батарею, чтобы не повредить её внутренние детали.
21. Во избежание несчастных случаев и повреждения батареи категорически запрещается использовать провода для её подключения.
22. Во избежание несчастных случаев следует очень осторожно обращаться с литиевой батареей.
23. Чтобы приступить к зарядке, сначала подключите зарядное устройство к гнезду батареи, а затем зарядное устройство подключите к источнику питания.
24. Батарея должна быть заряжена, перед тем как ставить её на хранение. Во время хранения следует обновлять зарядку батареи каждые 3 месяца.
25. Компания не несёт ответственности за какие-либо убытки или ущерб в результате самостоятельного ремонта или попытки что-либо изменить, в этом случае клиент теряет право на бесплатное гарантийное обслуживание. Если произошёл любой сбой в работе, пожалуйста, свяжитесь с сервисной службой.
26. Использование Airwheel Z5 может быть ограничено на частных дорогах (ознакомьтесь предварительно с правилами пользования дорогами, по которым вы собираетесь перемещаться).

Airwheel оставляет за собой право окончательной интерпретации всех параграфов данного руководства по эксплуатации.

Складывание



1 Установите высоту руля и седла в самое нижнее положение. Потяните замок ручки (см. рисунок 11 – стрелка 13), сложите вниз ручку (см. рисунок 11 – стрелка 14). Ослабьте крепление рамы, повернув винт против часовой стрелки (см. рисунок 12 – стрелка 15), откройте ручку для складывания (см. рисунок 12 – стрелка 16), чтобы сложить раму, как это показано на рисунке 13 – стрелка 17. Закройте ручку для складывания рамы, затяните винт по часовой стрелке, чтобы закрепить ручку для складывания рамы.



2 Осторожно потяните штырь безопасности в чаше для блокировки (см. рис. 14 – 18 стрелка) и зафиксируйте его, повернув на 90°. Сложите раму, как показано на рис. 15, и вставьте ось блокировки в чашу (см. рисунок 14 – 19 и 20 стрелки), поверните штырь безопасности на 90°, чтобы ослабить его. Толкните вверх кнопку на ручке для складывания (см. рис. 16 – 21 стрелка), переведите ручку для складывания вниз (см. рис. 16 – 22 стрелка). Сложите руль велосипеда, как показано на рис. 17. Потяните педали и сложите их вверх (см. рис. 18 – 23 и 24 стрелки).

Загрузка приложения



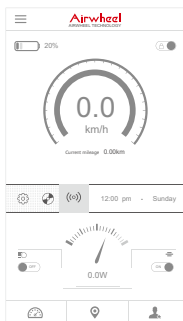
Сканируйте QR-код, чтобы загрузить приложение

*Поддерживает Android 4,3 и выше, iOS 7,0 и выше.

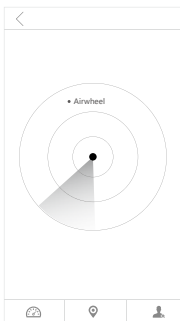
Инструкции приложения

1. Включите кнопку питания R5 и запустите приложение, одновременно включив блютуз.
2. Кликните на кнопку поиска и выполните соединение (пароль подтверждения 11111111).
3. Более детально с информацией можно познакомиться на нашем официальном сайте или позвонив нам.

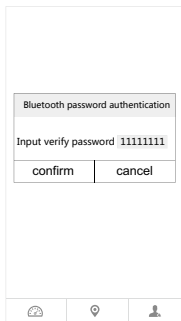
Версия 1



Нажмите на значок беспроводного соединения приложения



Найдите устройство Airwheel, нажмите на найденную модель Airwheel, чтобы выполнить соединение.



Для завершения соединения введите пароль: 11111111.

Версия 2



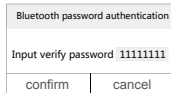
Нажмите на "Умный скутер" в интерфейсе приложения.



Нажмите на кнопку поиска или



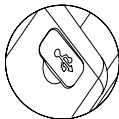
Найдите устройство Airwheel, нажмите на найденную модель Airwheel, чтобы выполнить соединение.



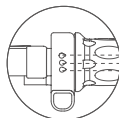
Для завершения соединения введите пароль:11111111.

Др. функциональные инструкции

- USB-порт зарядки
Служит для подзарядки (совместим с мобильными телефонами и цифровыми устройствами).



- Индикатор питания
Если горит красный индикатор, не рекомендуется ехать.



- Зелёный свет – высокое напряжение
- Жёлтый свет – среднее напряжение
- Красный свет – низкое напряжение

- Отсек для батареи можно разобрать

Отсоедините провод батарейного отсека и провода рамы перед тем, как извлекать отсек для батареи (чтобы установить батарею, сначала закрепите отсек для батареи, а затем выполните соединения).

Вытащите штырь безопасности, как показано на рисунке, вытолкните батарею и извлеките её для зарядки.

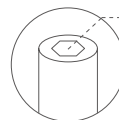
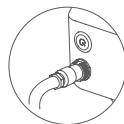
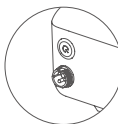
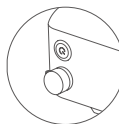
Снимите пылезащитную крышку отсека и подключите зарядное устройство для подзарядки.



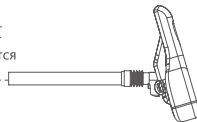
- Амортизационное седло
Велосипедист может с помощью винта отрегулировать силу упругости пружины, в зависимости от своего веса и для достижения лучшего эффекта амортизации.

Затяните регулирующий винт в нижней части седла по часовой стрелке при помощи шестигранного ключа для уменьшения упругости пружины, с тем чтобы уменьшить амортизирующий эффект.

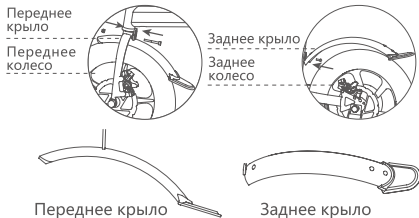
Если увеличить эластичность пружины, это увеличит эффект амортизации.



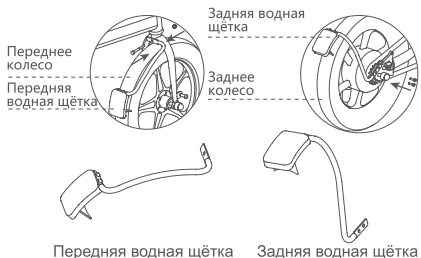
Винт
Вставляется
вовнутрь



- Крыло
(необязательный аксессуар)
Совместите отверстия на переднем и заднем крыльях с круглыми отверстиями переднего и заднего колёс. Затяните переднее крыло с помощью винта и гайки, а заднее крыло – с помощью ключа.



- Водная щётка
(необязательный аксессуар)
Совместите круглые отверстия передней и задней водных щёток и круглые отверстия переднего и заднего колёс. Зафиксируйте их с помощью винта и гайки.



- Багажник
(необязательный аксессуар)
Совместите круглые отверстия (вверху и внизу) на багажнике с круглыми отверстиями седла и заднего колеса. Закрепите верхнюю часть багажника с помощью винта, а нижнюю – с помощью винта и гайки.

