

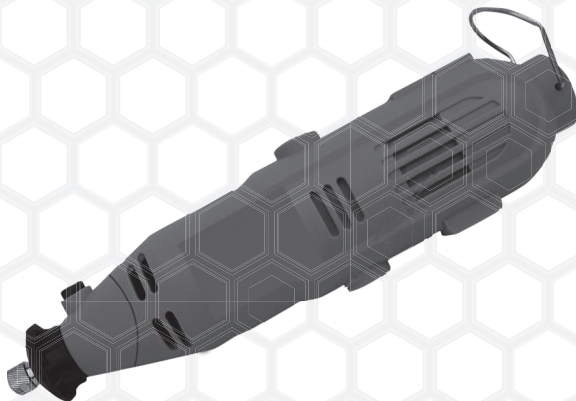


**МЕККАН**  
ТОЧНАЯ МЕХАНИКА

**РУКОВОДСТВО ПО ЭКСПЛУАТАЦИИ**

**ГРАВИРОВАЛЬНАЯ  
БОРМАШИНА**

**МК82701**



**ЕАС**

[www.mekkan.ru](http://www.mekkan.ru)



## Уважаемый покупатель!

При покупке гравировальной бормашины **МК82701** требуйте проверки его работоспособности пробным запуском. Убедитесь, что в талоне на гарантийный ремонт проставлены штамп магазина, дата продажи и подпись продавца, а также указана модель и серийный номер гравировальной бормашины.

Перед включением внимательно изучите настоящее Руководство по эксплуатации. В процессе эксплуатации соблюдайте требования настоящего Руководства по эксплуатации, чтобы обеспечить оптимальное функционирование гравировальной бормашины и продлить срок его службы.

Комплексное полное техническое обслуживание и ремонт в объёме, превышающем перечисленные данным Руководством по эксплуатации операции, должны производиться квалифицированным персоналом на специализированных предприятиях. Установка, и необходимое техническое обслуживание производится пользователем и допускается только после изучения данного Руководства по эксплуатации.



**Внимание!** *Электроинструмент является источником повышенной опасности! Виды опасных воздействий на оператора во время работы: высокая скорость рабочего инструмента, локальная вибрация и возможная повышенная запылённость рабочего места.*

Приобретённая Вами гравировальная бормашина может иметь некоторые отличия от настоящего Руководства, связанные с изменением конструкции, не влияющие на условия её монтажа и эксплуатации.

## 1. Основные сведения об изделии

1.1 Ручная гравировальная бормашина (далее по тексту бормашина) представляет собой высококачественный точный инструмент, который при использовании широкого ассортимента насадок может выполнять различные работы на небольших изделиях (заготовках): шлифование, гравировку, фрезерование, отрезание, удаление ржавчины, чистку и полировку. Бормашину можно использовать для работы с металлом, стеклом, деревом и керамикой. Гибкий вал ещё больше расширяет границы применения инструмента, особенно в труднодоступных местах. Бормашина снабжена цанговым механизмом для установки и фиксации сменного инструмента, имеющего стандартный посадочный диаметр хвостовика 3,2 мм. Фиксация и освобождение инструмента производится поворотом цанговой гайки, при этом шпиндель удерживается фиксатором. Запрещается использовать бормашину при работе с асбестосодержащими материалами и при обработке огнеопасных изделий.

Бормашина не предназначена для работе по резине и прочим вязким материалам.

Изделие соответствует техническим условиям изготовителя и требованиям технического регламента о безопасности машин и оборудования.

Настоящее руководство содержит информацию, необходимую и достаточную для надежной и безопасной эксплуатации бормашины.

В связи с постоянной работой по совершенствованию изделия изготовитель оставляет за собой право на изменение его конструкции, не влияющее на надежность и безопасность эксплуатации, без дополнительного уведомления.

1.2 Вид климатического исполнения данной модели УХЛЗ.1 по ГОСТ 15150-69 (П 3.2), то есть данная модель предназначены для работы в условиях умеренного климата с диапазоном рабочих температур от +5 до +40 °С и относительной влажности не более 80%. Питание от сети переменного тока напряжением 220 В, частотой 50 Гц. Допускаемые отклонения напряжения +/- 10%, частоты +/-5%.

1.3 Установленный в бормашине однофазный коллекторный двигатель переменного тока с двойной изоляцией (машина класса II по ГОСТ Р МЭК 60745-1-2011), обеспечивает максимальную электробезопасность при работе и не требует заземления.

Бормашина рассчитана на повторно-кратковременный режим работы (S3) с номинальным периодом времени: работа/перерыв – 20 мин/5 мин.

Степень защиты, обеспечиваемая оболочкой - IP20 (МЭК 60529).

Крутящий момент с якоря двигателя передается шпинделем на цанговый патрон. В патрон крепятся различные насадки, которые являются основным рабочим инструментом гравёра. На корпусе гравёра указано направление вращения патрона. В комплект поставки входит стойка с основанием. Стойка предназначена для удобного размещения инструмента, или подвешивания гибкого вала при работе.

1.4 Транспортировка инструмента производится в закрытых транспортных средствах в соответствии с правилами перевозки грузов, действующих на транспорте данного вида.

1.5 Габаритные размеры и вес представлены в таблице ниже:

Габаритные размеры в упаковке, мм:	
- длина	190
- ширина	85
- высота	150
Вес (нетто)	2,1

## 2. Технические характеристики

2.1 Основные технические данные бормашины представлены в таблице:

Потребляемая мощность, Вт	135
Напряжение, В	220
Частота, Гц	50
Скорость холостого хода, об/мин	8000 - 30000
Цанговый патрон по размеру, мм	3,2
Электродвигатель	Однофазный коллекторный
Класс изоляции	II
Длина шнура питания с вилкой не менее, м	1,8

## 3. Комплектация

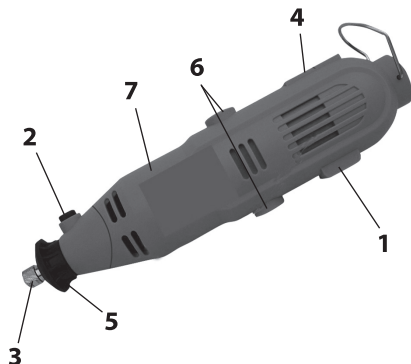
3.1 Бормашина поставляется в продажу в следующей комплектации\*:

Бормашина 135Вт	1
Бормашина 12В/адаптер ~220/=12В	1/1
Гибкий вал	1
Стойка с основанием	1
Набор аксессуаров	1 (253 шт) 1
Руководство по эксплуатации /кейс	1/1

\*в зависимости от поставки комплектация может меняться

## 4. Внешний вид бормашины

4.1 Общий вид гравёра схематично представлен на рис. 1



1. Выключатель
2. Кнопка блокировки шпинделя
3. Цанговый патрон (цанга+цанговая гайка)
4. Регулятор скорости вращения
5. Гайка пластиковая
6. Крышки щёточного узла
7. Корпус

рис.1

## 5. Инструкция по технике безопасности

5.1 Применять бормашину разрешается только в соответствии с назначением указанным в Руководстве по эксплуатации.

5.2 При эксплуатации бормашины необходимо соблюдать все требования Руководства по его эксплуатации, бережно обращаться с ним, не подвергать его ударам, перегрузкам, воздействию грязи.

5.3 Применение в бормашине коллекторного электропривода с двойной изоляцией обеспечивает максимальную электробезопасность при работе от сети переменного тока напряжением 220 В без применения индивидуальных средств защиты и заземляющих устройств.

5.4 При работе бормашины необходимо соблюдать следующие правила: применяйте средства индивидуальной защиты. В зависимости от выполняемой работы применяйте щиток для лица или защитные очки. При необходимости применяйте противопыльный респиратор, средства защиты органов слуха, защитные перчатки или специальный фартук, который защищает Вас от абразивных частиц и частиц материала. Глаза должны быть защищены от летящих в воздухе посторонних тел, которые возникают при выполнении различных работ. Противопыльный респиратор или защитная маска органов дыхания должны задерживать возникающую при работе пыль; наружный диаметр и толщина насадки, поставляемой в комплекте с инструментом, должны соответствовать размерам цангового патрона Вашего электроинструмента; будьте особенно осторожны при выполнении резов с погружением в стены или на других непросматриваемых участках; допустимое число оборотов рабочего инструмента должно быть не более указанного на гравёре максимального числа оборотов.



**Внимание!** *Насадки, не входящие в комплект поставки и вращающиеся с большей, чем допустимо скоростью, могут разрушиться под действием центробежной силы.*

Для крепления заготовки пользуйтесь зажимным приспособлением; держите руки на безопасном расстоянии от заготовки; запрещается класть инструмент при работающем электродвигателе и до остановки движущихся частей; ни в коем случае не привязывайте ключ для зажима цангового патрона к инструменту проволокой, бечёвкой и т.п.; не кладите электроинструмент на пыльную поверхность, частицы пыли могут попасть внутрь механической части электроинструмента; учитывайте, что проволочные щётки теряют проволоки также и при нормальной работе. Не перегружайте проволочные щётки чрезмерным усилием прижатия.



**Внимание!** *Отлетающие куски проволоки могут легко проникнуть через тонкую одежду и/или кожу.*

Если для работы рекомендуется использовать защитный колпак, то исключайте возможность соприкосновения проволочной щётки с колпаком.

5.5 При эксплуатации бормашины Запрещается: ронять бормашину; использовать бормашину в помещениях со взрывоопасной, а так же химически активной средой, разрушающей металлы и изоляцию; вставлять хвостовик большего размера в цангу меньшего размера.



**Внимание!** Всегда используйте цангу, соответствующую размеру хвостовика используемой насадки.

Эксплуатировать бормашину в условиях воздействия капель и брызг, на открытых площадках во время снегопада и дождя; работать с бормашинной при температуре выше 40°C; нажимать кнопку стопора при работающем инструменте; оставлять без присмотра бормашину, подключённый к питающей сети; носить инструмент за шнур и дергать шнур, чтобы вынуть вилку из розетки; не включайте повторно бормашину пока абразивный инструмент находится в детали.



**Внимание!** Дайте отрезному диску развить максимальное число оборотов, перед тем как Вы осторожно продолжите резание. В противном случае диск может заклинить, выскочить из детали или вызвать обратный удар.

Применение насадок, которые не предусмотрены изготовителем специально для настоящего электроинструмента и не рекомендованы им.



**Внимание!** Только возможность крепления насадок в Вашем электроинструменте не гарантирует ещё их надёжного применения.

Эксплуатировать бормашину при возникновении во время его работы хотя бы одной из следующих неисправностей:

- а) повреждение штепсельной вилки или шнура питания;
- б) неисправен выключатель или его нечёткая работа;
- в) искрение щёток на коллекторе, которое сопровождается появлением кругового огня на его поверхности;
- г) повреждение абразивного камня; круга, щётки или др. насадок;
- д) появление запаха или дыма характерного для горячей изоляции;
- е) поломка или появление трещин в корпусных деталях.

## 6. Эксплуатация и уход за электроинструментом

6.1 Запрещено перегружать изделие. Перегрузка сопровождается снижением частоты вращения и характерным изменением звука.

6.2 Запрещена эксплуатация бормашины при неисправном сетевом выключателе.

6.3 Отключите бормашину от электросети перед тем, как делать какие-либо настройки или замену принадлежностей.

6.4 Храните изделие в месте, недоступном для детей, и не позволяйте посторонним лицам его использовать.

6.5 Всегда перед началом работы проверяйте исправность изделия. В случае повреждения бормашину необходимо отремонтировать для дальнейшего использования.

6.6 Своевременно затачивайте и очищайте режущие инструменты.

6.7 Применять изделие разрешается только в соответствии с назначением, указанным в данном руководстве.

## **7. Дополнительные правила безопасности при работе с гравировальными бормашинами**

7.1 Всегда выключайте изделие и отключайте вилку из розетки перед осуществлением настроек, обслуживанием, чисткой и перед сменой аксессуаров.

7.2 При использовании удлинителя, его сечение должно соответствовать номинальному току электродвигателя изделия. Для предотвращения возможного перегрева всегда до конца раскручивайте кабель удлинителя с кабельного барабана. Для удлинителей длиной до 15 м сечение провода должно быть не менее 1,5 мм<sup>2</sup>, более 15 м – 2,5 мм<sup>2</sup>.

7.3 Запрещается использование сменного инструмента не предусмотренного изготовителем.

7.4 Перед началом работы прочно закрепляйте обрабатываемую деталь. Запрещается применять поврежденные инструменты и принадлежности. Проверяйте каждый раз перед использованием шлифовальные круги на сколы и трещины, шлифовальные тарелки на трещины, риски или сильный износ, проволочные щетки на незакрепленные или поломанные проволоки.

7.5 Применяйте средства индивидуальной защиты: защитный щиток для лица, защитные очки, респиратор и защитные перчатки.

Во время работы следите за чистотой вентиляционных жалюзи бормашины.

7.6 Запрещается пользоваться изделием вблизи легковоспламеняющихся материалов.

7.7 Периодически проверяйте, хорошо ли затянуты все гайки, болты и крепежные элементы.

7.8 Во время работы всегда надевайте защитные очки.

7.9 Во время работы внимательно следите за местоположением провода. Не допускайте его наличия в рабочей зоне.

7.10 Всегда надёжно фиксируйте сменные приспособления в патроне.

7.11 Внимательно следите за состоянием сменных приспособлений. Никогда не работайте с повреждёнными или затупившимися насадками.

7.12 Не используйте шлифовальные круги диаметром более 2см. Они не



предназначены для работы на скоростях, на которые рассчитана бормашина.

7.13 Во время работы никогда не придерживайте сменные приспособления руками.

7.14 Перед работой бормашинкой на неровной поверхности примите меры, чтобы сменные приспособления не соскакивали с неровностей.

7.15 При производстве работ образуются искры. Примите все меры противопожарной безопасности.

7.16 Во время работы учитывайте направление вращения. Держите инструмент так, чтобы пыль или искры были направлены в сторону от Вас.

7.17 Обратный удар - это отбрасывание изделия в сторону работающего при блокировании вращающегося шлифовального круга, шлифовальной тарелки, проволочной щетки и т. д. Во избежание обратного удара крепко держите электроинструмент, держите руки вдали от вращающегося инструмента, избегайте находиться на линии по которой в случае обратного удара будет отброшен инструмент.

7.18 Запрещается вносить изменения в конструкцию изделия.

## 8. Подготовка к работе и начало работы

### Смена насадок (рис. 2)



Рис. 2



**Внимание!** Перед сменой инструмента отключите сетевую вилку от розетки.

8.1 Нажмите кнопку блокировки шпинделя и, удерживая ее в нажатом положении, вращайте шпиндель рукой, пока не сработает фиксатор. Не нажимайте кнопку блокировки, если бормашина работает.

8.2 Удерживая кнопку блокировки нажатой, ослабьте (но не снимайте) цанговую гайку. В случае необходимости используйте цанговый ключ.

8.3 Вставьте хвостовик насадки в цангу до упора.

8.4 При заблокированном вале затяните цанговую гайку пальцами так, чтобы хвостовик насадки или принадлежности надежно удерживался цангой.

Установка гибкого вала (для бормашинки 135 Вт, 220В): - открутить пластиковую гайку (рис.1 поз.5) гравёра; - закрепить конец гибкого вала к цанге; - прикрутить гайку гибкого вала к гравёру.

## Пуск

8.5 Для запуска нажмите пусковую клавишу. С помощью регулятора установите требуемую скорость. На регуляторе указаны цифры от 1 до 6, соответствующие разным скоростям вращения (рис.1). При первом пуске угольные щетки должны приработаться, для чего включите бормашину и дайте ей поработать вхолостую в течение 3-5 минут. Изделие не предназначено для непрерывной работы. Во время работы делайте перерывы для охлаждения двигателя.

Для запуска Бормашины 12В, подключите адаптер ~220/=12В (входит в комплект поставки) к бормашине, затем включите адаптер в сеть 220В, 50 Гц.



**Внимание!** Категорически запрещается использование других адаптеров других производителей!

## Рекомендации по установке скорости

8.6 Пластмассу и легкоплавкие материалы следует обрабатывать на низкой скорости, т. к. на высоких скоростях пластмасса плавится.

8.7 Резка древесины производится на высокой скорости.

8.8 Резка железа и стали производится на высокой скорости.

8.9 Если резец начинает вибрировать, это означает, что выбрана слишком низкая скорость.

8.10 Резка алюминия, медных, свинцовых и цинковых сплавов, а также олова может производиться на разных скоростях, в зависимости от типа резки. Во избежание прилипания разрезаемого материала к зубьям режущего диска смажьте его парафином (не водой!) или другой подходящей смазкой.

Материал	Скорость вращения, об/мин
гипсокартон	32000
полировка при помощи войлочных полировальных приспособлений	15000 или ниже
полировка и очистка проволочной щёткой	15000

8.11 При работе щеткой рекомендуется выбирать низкую скорость, что позволит сохранить щетку и не даст щетине растрепаться. Высокие скорости оптимально подходят для обработки твердых сортов древесины, металлов и стекла, для сверления, резьбы, отрезания, фрезерования и заточки, а также для выборки пазов в древесине.

8.12 Заключительная стадия большинства работ выполняется на максимальной скорости.

8.13 При работе держать инструмент можно двумя способами (рис. 3).

При выполнении тонких резных работ, сверления, очистки лучше держать бормашину как показано на рис. 3 слева. Справа показан способ удержания изделия при шлифовке, полировке и отрезных работах.

Обрабатываемую деталь по возможности следует закреплять с помощью



Рис. 3

зажимов или других средств чтобы воспрепятствовать её смещению.

Не прилагайте больших усилий к бормашине. Помните, что работа выполняется за счёт вращения насадки. Во избежание перегрузки изделия не пытайтесь обработать материал за один проход. Делайте несколько проходов. Подводите насадку к материалу с лёгким нажимом так, чтобы он лишь касался точки обработки.

## 9. Срок службы, хранение и утилизация

9.1 Срок службы бормашины 3 года.

9.2 Бормашина до начала эксплуатации должна храниться законсервированной в упаковке предприятия - изготовителя в складских помещениях при температуре окружающей среды от 0 до +40°C.

9.3 Указанный срок службы действителен при соблюдении потребителем требований настоящего руководства по эксплуатации.

9.4 При полной выработке ресурса бормашины необходимо её утилизировать с соблюдением всех норм и правил. Для этого необходимо обратиться в специализированную компанию, которая, соблюдая все законодательные требования, занимается профессиональной утилизацией электрооборудования.

## 10. Техническое обслуживание



**Внимание!** Следите за тем, чтобы от бормашины было отключено напряжение питания, когда работы по техническому обслуживанию проводятся с механической частью бормашины.

10.1 Регулярно чистите корпус бормашины с помощью мягкой тряпки, предпочтительно делать это каждый раз после того, как вы перестали работать бормашинной. Следите за тем, чтобы вентиляционные отверстия не были забиты пылью и грязью.

10.2 Для удаления сильно загрязнённого инструмента используйте мягкую тряпку, смоченную в мыльной воде.



**Внимание!** *Запрещено применять растворители типа бензина, спирта, аммиака и т.п. Эти вещества повреждают пластмассовые детали бормашины.*

## 11. Гарантия изготовителя (поставщика)

11.1 Гарантийный срок эксплуатации бормашины - 12 календарных месяцев со дня продажи.

11.2 В случае выхода бормашины из строя в течение гарантийного срока эксплуатации по вине изготовителя, владелец имеет право на бесплатный гарантийный ремонт, при соблюдении следующих условий:

- отсутствие механических повреждений;
- отсутствие признаков нарушения требований руководства по эксплуатации;
- наличие в руководстве по эксплуатации отметки о продаже и наличие подписи покупателя;
- соответствие серийного номера бормашины серийному номеру в гарантийном талоне;
- отсутствие следов неквалифицированного ремонта или вскрытия.

Удовлетворение претензий потребителя с недостатками по вине изготовителя производится в соответствии с законом РФ «О защите прав потребителей».

Адрес гарантийной мастерской:

**142703, М.О., пос. Горки Ленинские, Промзона Пуговичино, владение 8, Бизнес Парк «Ленинский» +7(495)274-88-88**

11.3 Безвозмездный ремонт или замена бормашины в течение гарантийного срока эксплуатации производится при условии соблюдения потребителем правил эксплуатации и технического обслуживания, хранения и транспортировки.

11.4 При обнаружении Покупателем каких-либо неисправностей бормашины, в течение срока, указанного в п. 11.1 он должен проинформировать об этом Продавца и предоставить бормашину Продавцу для проверки. Максимальный срок проверки - в соответствии с законом РФ «О защите прав потребителей». В случае обоснованности претензий Продавец обязуется за свой счёт осуществить ремонт бормашины или его замену. Транспортировка бормашины для экспертизы, гарантийного ремонта или замены производится за счёт Покупателя.

11.5 В том случае, если неисправность бормашины вызвана нарушением условий её эксплуатации или Покупателем нарушены условия, предусмотренные п. 11.3 Продавец с согласия покупателя вправе осуществить ремонт бормашины за отдельную плату.

11.6 На продавца не могут быть возложены иные, не предусмотренные настоящим руководством по эксплуатации, обязательства.

11.7 Гарантия не распространяется на:

- любые поломки связанные с погодными условиями (дождь, мороз, снег);
- при появлении неисправностей, вызванных действием непреодолимой

силы (несчастный случай, пожар, наводнение, удар молнии и т.п.);

- нормальный износ: бормашина, так же, как и все электрические устройства, нуждается в должном техническом обслуживании. Гарантией не покрывается ремонт, потребность в котором возникает вследствие нормального износа, сокращающего срок службы частей и оборудования;

- на износ таких частей, как присоединительные контакты, провода, ремни, и т.п;

- естественный износ (полная выработка ресурса, сильное внутреннее или внешнее загрязнение);

- на оборудование и его части выход из строя которых стал следствием неправильной установки, несанкционированной модификации, неправильного применения, небрежности, неправильного обслуживания, ремонта или хранения, что неблагоприятно влияет на его характеристики и надёжность.

11.8 На неисправности, возникшие в результате перегрузки бормашины, повлёкшие выход из строя электродвигателя или других узлов и деталей.


К безусловным признакам перегрузки бормашины относятся, помимо прочих: появление цветов побежалости, деформация или оплавления деталей и узлов гравёра, потемнение или обугливание изоляции проводов электродвигателя под действием высокой температуры.

**Приложение 1**

## Применяемые предписывающие и предупреждающие знаки по ГОСТ Р 12.4.026-2001

<b>Предписывающие знаки</b>		
	Машина класса II (по ГОСТ Р МЭК 60745-1-2009)	Машины, в которых защита от поражения электрическим током обеспечивается не только основной изоляцией, но включает в себя дополнительные меры безопасности, такие как двойная изоляция, при этом не предусматривается защитное заземление
	Изучить внимательно Руководство по эксплуатации	Выполнение требований и рекомендаций Руководства по эксплуатации предотвратит возможные ошибочные действия и обеспечит оптимальное функционирование и продление срока службы инструмента
	Работать в защитных очках	На рабочих местах и участках, где требуется защита органов зрения
	Работать в защитных наушниках	На рабочих местах и участках с повышенным уровнем шума
	Работать в средствах индивидуальной защиты органов дыхания	На рабочих местах и участках, где требуется защита органов дыхания
	Работать в защитных перчатках	На рабочих местах и участках, где требуется защита рук от воздействия вредных или агрессивных сред, защита от возможного поражения электрическим током
	Отключить штепсельную вилку	На рабочих местах и оборудовании, где требуется отключение от электросети при наладке или остановке электрооборудования и в других случаях
<b>Предупреждающие знаки</b>		
	Внимание! Опасность (прочие опасности)	Применять для привлечения внимания к прочим видам опасности, не обозначенной настоящим стандартом. Знак необходимо использовать вместе с дополнительным знаком безопасности с поясняющей надписью.

## Гарантийный талон

 <p><b>MEKJIAN</b> ТОЧНАЯ МЕХАНИКА</p>	Модель изделия <input type="text"/>	Наименование торговой организации <input type="text"/>
	Дата продажи <input type="text"/>	Ф.И.О. и подпись продавца <input type="text"/>
	Серийный номер <input type="text"/>	Печать торговой организации <input type="text"/>
	Подпись покупателя <input type="text"/>	
Изделие получено в технически исправном состоянии, без механических повреждений и в полной комплектности. Инструкция по эксплуатации на русском языке получена. Работоспособность изделия проверена в моем присутствии, претензий по качеству не имею.		

Наименование сервисного центра, М.П. <input type="text"/>	
Дата приема изделия в ремонт <input type="text"/>	
Дата выдачи <input type="text"/>	
Наименование и серийный номер изделия <input type="text"/>	
Подпись исполнителя <input type="text"/>	Подпись владельца <input type="text"/>

Наименование сервисного центра, М.П. <input type="text"/>	
Дата приема изделия в ремонт <input type="text"/>	
Дата выдачи <input type="text"/>	
Наименование и серийный номер изделия <input type="text"/>	
Подпись исполнителя <input type="text"/>	Подпись владельца <input type="text"/>

Наименование сервисного центра, М.П. <input type="text"/>	
Дата приема изделия в ремонт <input type="text"/>	
Дата выдачи <input type="text"/>	
Наименование и серийный номер изделия <input type="text"/>	
Подпись исполнителя <input type="text"/>	Подпись владельца <input type="text"/>

Наименование сервисного центра, М.П. <input type="text"/>	
Дата приема изделия в ремонт <input type="text"/>	
Дата выдачи <input type="text"/>	
Наименование и серийный номер изделия <input type="text"/>	
Подпись исполнителя <input type="text"/>	Подпись владельца <input type="text"/>



**МЕКДИАН**  
ТОЧНАЯ МЕХАНИКА

