



Универсальные твердотопливные котлы Parpol
серия PL - PRO

ТЕХНИЧЕСКИЙ ПАСПОРТ.
ИНСТРУКЦИЯ к МОНТАЖУ и ЭКСПЛУАТАЦИИ.

EAC

Содержание

1.	Указания по технике безопасности	2
2.	Конструкция и характеристики котла	3
2.1	Размеры	3
2.2	Технические характеристики котла согласно EN 303-5	3
2.3	Описание котла	4
3.	Рекомендации по транспортировке и хранению котлов	4
3.1	Комплектация котла	5
4.	Требования	5
5.	Установка котла	6
5.1	Установка котла в котельной	6
5.2	Подключение к дымоходу	7
5.3	Дымоход	7
6.	Подключите котла к системе отопления	7
6.1	Подключение котла в закрытой системе отопления	8
6.1.1	Первый способ	8
6.1.2	Второй способ	9
6.1.3	Установка котла в открытой отопительной системе	10
7.	Ввод в эксплуатацию	11
7.1	Действия при работе на твердом топливе	12
7.2	Действия при работе с наддувной горелкой	13
7.3	Подключение защитного теплообменника	14
8.	Обслуживание	14
9.	Гарантийные обязательства	15
10.	Гарантийный талон	17

1. Указания по технике безопасности

Во избежание опасных ситуаций, причинения физического и материального ущерба просим строго следовать указаниям по технике безопасности.

Это устройство не предназначено для использования людьми (включая детей) с физическими или психическими недостатками, с недостаточным опытом и/или знаниями кроме случаев, когда они находятся под надзором ответственного за их безопасность лица или получают от него необходимые указания.

Внимание!

Дети должны находиться под надзором.

Исключить игры детей в помещении, где установлен котел.

Опасность!

Неправильно проведенные работы на отопительной установке могут послужить причиной несчастных случаев, в том числе, опасных для жизни.

Работы на оборудовании разрешается выполнять только специалистам, имеющим на это соответствующий допуск на работы.

Электротехнические работы разрешается выполнять только специалистам-электрикам, уполномоченным на выполнение этих работ.

Опасность!

При запахе дымового газа

Продукты сгорания могут стать причиной отравления.

- Уменьшить до минимально возможного количество поступающего через заслонку воздуха.
- Проветрить помещение, в котором установлен котел.
- Не допускать попадания дымовых газов в жилые помещения.

Внимание!

Действия при пожаре.

При пожаре возникает опасность ожогов и взрыва.

- Выключить электропитание, подаваемое на элементы системы отопления.
- Закрыть запорные вентили в линиях подачи топлива.
- Для тушения пожара использовать проверенный огнетушитель подходящих классов.

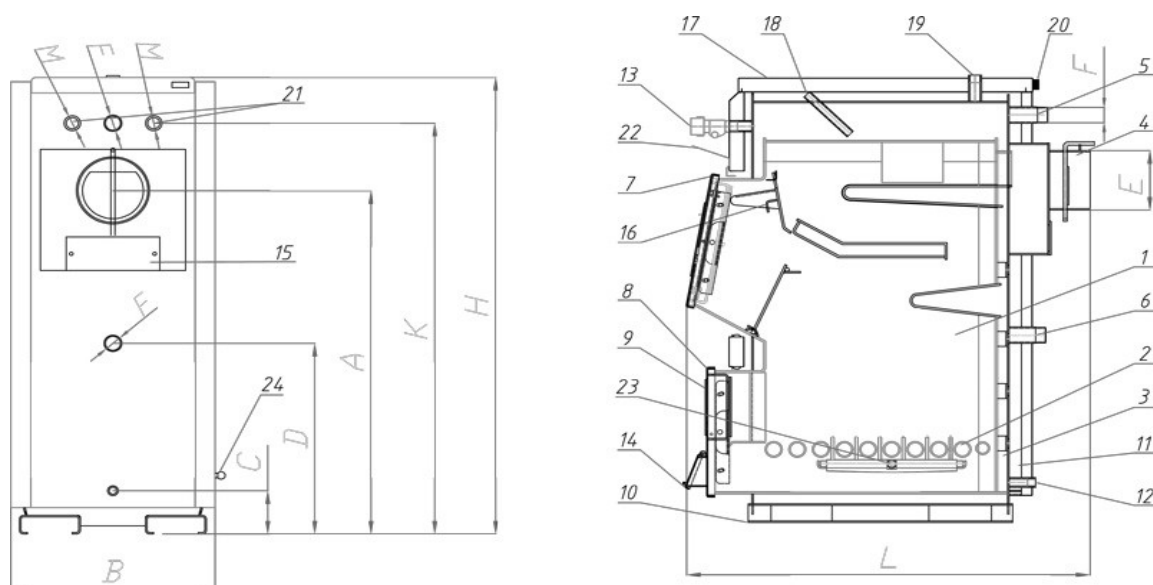
Внимание!

Замена запасных и быстроизнашивающихся деталей

Детали, не разрешенные к применению изготовителем отопительной установки, могут вызвать ее повреждение или ухудшение ее работы.

Установка или замена деталей должна выполняться только специалистами.

2. Конструкция и характеристики котла



Описание частей котла: 1. Камера сгорания 2. Водонаполненные колосники 3. Водяная рубашка 4. Выход дымового газа с клапаном 5. Выход горячей воды из котла 6. Вход холодной воды 7. Дверь для загрузки топлива 8. Дверь для очистки 9. Отверстие для горелки 10. Опора 11. Изоляция 12. Разъем для заполнения или слива воды 13. Терморегулятор 14. Воздухозаборный клапан (первичный) 15. Отверстие для чистки дымохода 16. Откидные створки 17. Верхняя крышка панели 18. Гильза термостата безопасности 19. Защитный канал 20. Соединитель насоса 21. Сброс горячей воды, гильза для подрывного клапана 22. Защита терморегулятора 23. Гребень очистки (опция) 24. Ручка гребня (опция).

2.1. Размеры

Тип	Масса (kg)	B (mm)	L (mm)	H (mm)	A (mm)	E (mm)	F (Φ)	G (mm)	J (mm)	K (mm)
20	250	505	990	1185	915	160	5/4	105	500	1090
25	270	505	1025	1185	915	160	5/4	105	500	1090
30	296	550	1025	1185	915	160	5/4	105	500	1090
35	310	600	1025	1185	915	160	5/4	105	500	1090
40	322	650	1025	1185	900	180	5/4	105	500	1090
50	344	650	1100	1185	900	180	5/4	105	500	1090

2.2. Технические характеристики котла согласно EN 303-5

Номинальная мощность (kW)	20	25	30	35	40	50
Рабочее давление (bar)	3	3	3	3	3	3
Давление в дымоходе (Pa)	19	20	21	22	23	25
Диаметр дымохода (mm)	160	160	160	180	180	180
Объем воды в котле (l)	95	97	102	112	117	122
Температуры дым. газов (номин. мощн.)*	200	200	200	200	200	200
Объем камеры сгорания (dm ³)	69	74	87	99	111	128
Диапазон рабочих температур (°C)	60-90	60-90	60-90	60-90	60-90	60-90
Максимальная длина древесины (mm)	500	530	530	530	530	590
Мин. температура обратной воды (°C)	60	60	60	60	60	60

*При использовании деревянных брикетов, значение (160-180 ° C)

2.3. Описание котла

- Котлы имеют современную конструкцию и дизайн. Изготовлены из высококачественных материалов с использованием современного технологического оборудования для сварки, технологий покраски и проверки качества.
- В топке имеется дополнительная эффективная поверхность нагрева – водоохлаждаемая колосниковая решётка. Это увеличивает теплоотдачу и позволяет увеличить конвективные поверхности теплообмена.
- Котлы могут работать как в открытых, так и в закрытых системах отопления
- Твердотопливные стальные водогрейные котлы Parpol серии PL-PRO предназначены для генерации тепла в системе отопления. В качестве топлива используется уголь, древесина (гранулы, брикеты);
- Относительно базовой версии котлов, серия котлов PL-PRO была улучшена для оптимальной работы на древесине (имеет увеличенную дверь котла и увеличенную глубину топочной камеры, цикл работы котла увеличен на 20%);
- Котел отвечает всем требованиям европейской директивы PED 97-23 и EN 303;
- Комплект поставки включает инструменты очистки, а также термометр;
- Специальное отверстие на верхней двери котла обеспечивает вторичный воздушный поток, который позволяет улучшать сгорание топлива;
- Контроль работы котла осуществляется с помощью терморегулятора (поставляется в комплекте с котлом).
- В котле предусмотрена возможность установки пеллетной или газовой горелки

3. Рекомендации по транспортировке и хранению котлов

Котел транспортируется в защитной пленке, покрытой оболочкой.



Котел всегда должен находиться в вертикальном положении.



Вращение котла при транспортировке или установке представляет собой серьезную опасность повреждения.



Запрещается установка одного котла по верх другого без специальной обрешетки.



Котел можно хранить только в помещении защищенном от атмосферного воздействия. Влажность в помещении не должна превышать критическое значение 80%, чтобы избежать конденсации. Температура в помещении должна быть в диапазоне от 0 ° C до плюс 30 ° C.



При распаковке котла проверьте, что поверхность котла не повреждена, полную комплектность.

3.1. Комплектация котла



Следующие детали и сопроводительная документация поставляется с котлом:

- Комплект для очистки
- Гарантия и инструкции по использованию котла
- Термометр котла



С котлом НЕ поставляется, но необходимы для подключения и работы:

- Контроллер зонда
- Группа безопасности котла
- Клапан смешения холодной воды
- Сопутствующая котельная арматура и т. п.

4. Требования



Пользователь должен строго придерживаться инструкций по использованию. В противном случае гарантия, а также возможный ущерб не будут признаны.



Внимательно следите за тем, чтобы во время работы котла не был закрыт клапан котла, чтобы не было кипения котла из-за расширения котла. Гарантия в этом случае не признается



При вводе в эксплуатацию котла (в начале отопительного сезона) нагнетательный насос должен быть механически перезапущен.



Очень важно поддерживать котел каждый день! Необходимо регулярно убирать золу из котла. Детальная очистка котла требуется раз в семь дней. Для отчистки всех частей котла, используйте отверстия для очистки, которые сделаны на котле сверху и сбоку. Если котел не очищается регулярно, его срок службы значительно сокращается.



При работе котла возможно увлажнение и капания в области дымохода и в самом камине. Если давление в установке постоянное, упомянутым явлением является конденсация, а не протечка котла. Причиной конденсации является большая разница температур между сбросной и возвратной водой, и это происходит в результате следующих ошибок монтажа:

- Если не правильно подобран котел,
- Нет смесительного клапана для защиты холодного конца котла,
- Дверца котла не закрыта, или установлена не правильно (поступает больше воздуха, чем необходимо).



В случае, когда сообщается об протечки котла, и оказывается, что происходит конденсация, взимается плата за обслуживание.



В случае плохо разработанной системы и возможных дефектов в работе систем, которые могут вызывать неисправность котла, полная материальная ответственность, а также возможные новые затраты несет исключительно лицо, которому поручено проектирование и эксплуатация отопительных установок, а не производитель, агент или дилер.



Во время работы некоторые части котла нагреваются. При контакте с поверхностью обратите внимание на защиту от ожогов.



В случае повреждения некоторых частей котла, строго запрещено использовать котел.

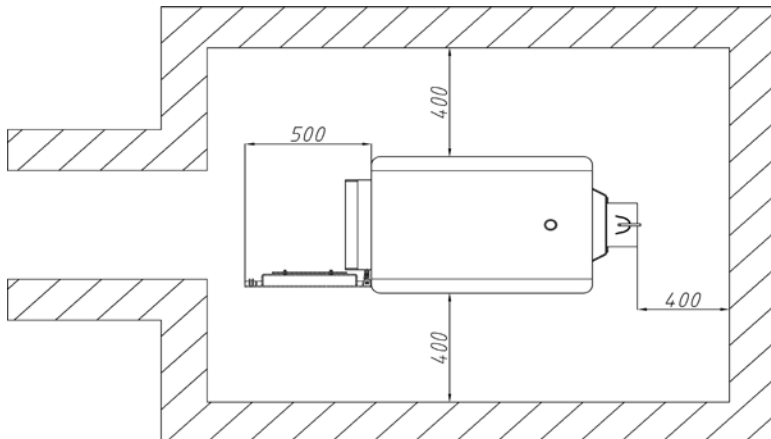
5. Установка котла

5.1. Установка котла в котельной

Котельную необходимо проветривать. Необходимая поверхность вентиляционного отверстия определяется следующим уравнением: $A(\text{cm}^2) = 6,02 \cdot P(\text{KW})$

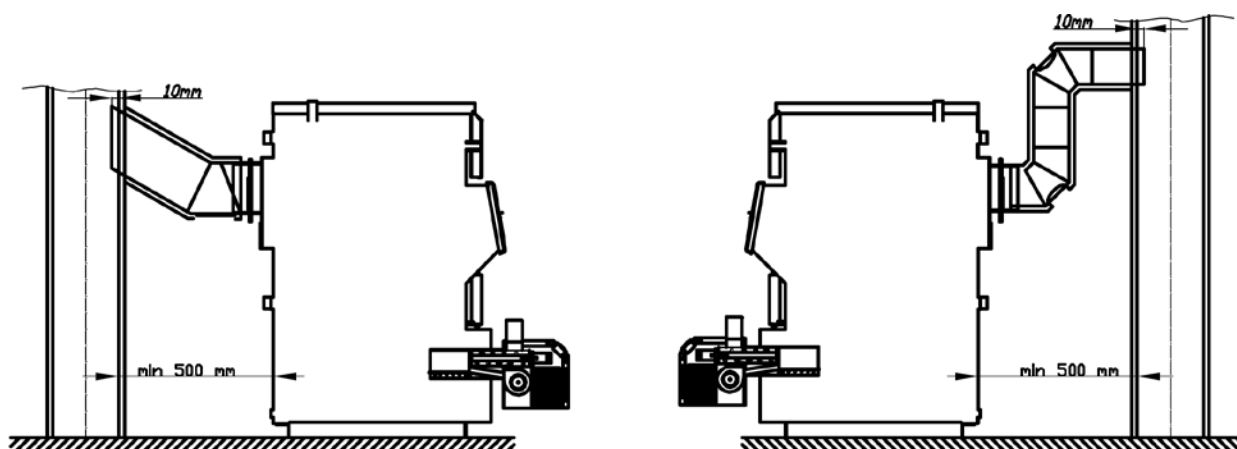
где А – площадь; Р - номинальная мощность котла в KW.

Минимальное расстояние котла (в миллиметрах) от стен определяется следующим образом:



5.2. Подключение к дымоходу

Способ подключения котла к дымоходной трубе показан на рисунке:



На рисунке слева показан оптимальный способ подключения котла к дымоходной трубе. Соединение патрубка выхода дымовых газов с дымоходом выполняется под наклоном 30 – 45 ° С . Если невозможно подключиться с небольшим подъемом и одним переходом, возможно также подключение с правой стороны с максимальным количеством разрешенных дуг не более двух. Дымоход, соединяющий котел с вертикальным дымоходом должен иметь теплоизоляцию.

5.3. Дымоход

Задача дымохода - вывести продукты сгорания в атмосферу, обеспечить естественную тягу в дымоходе. На основании необходимой дымовой тяги, поперечное сечение и высота дымохода определяются в соответствии с каталогом производителя дымовых труб. Подбор высоты и сечения дымохода необходимо подбирать исходя из мощности котла при заданной температуре дымовых газов 200 ° С.

6. Подключите котла к системе отопления.

Котел, независимо от применяемого топлива, можно использовать в системах гравитационных и с принудительной циркуляцией теплоносителя. Обвязка котла должна выполняться квалифицированным специалистом, несущим в дальнейшем ответственность за работу котла. Перед подключением котла к системе отопления необходимо удалить возможный мусор промывкой трубопроводов. Это предотвращает опасность перегрева котла, возникновения постороннего шума, поломки насоса и запорно-регулирующей арматуры.



Запрещаются сварные соединения патрубков котла с трубами системы отопления!



Перед работой котла необходимо удалить воздух из системы отопления, чтобы избежать появления воздушной пробки.

Если система закрытого типа (мембранный расширительный сосуд) после заправки котла и установки воды под давлением от 1,5 бар до 2 бар, выполняется удаление воздуха из системы с использованием воздушного клапана, установленного в самой высокой точке системы (он не входит в комплект поставки котла). При открытых системах, рабочее давление зависит от высоты объекта и положения открытого расширительного сосуда (1 бар приблизительно на 10 м)

6.1. Подключение котла в закрытой системе отопления



Обязательно использовать предохранительный клапан (с порогом открытия от 2 до 3 бар в зависимости от мощности котла).



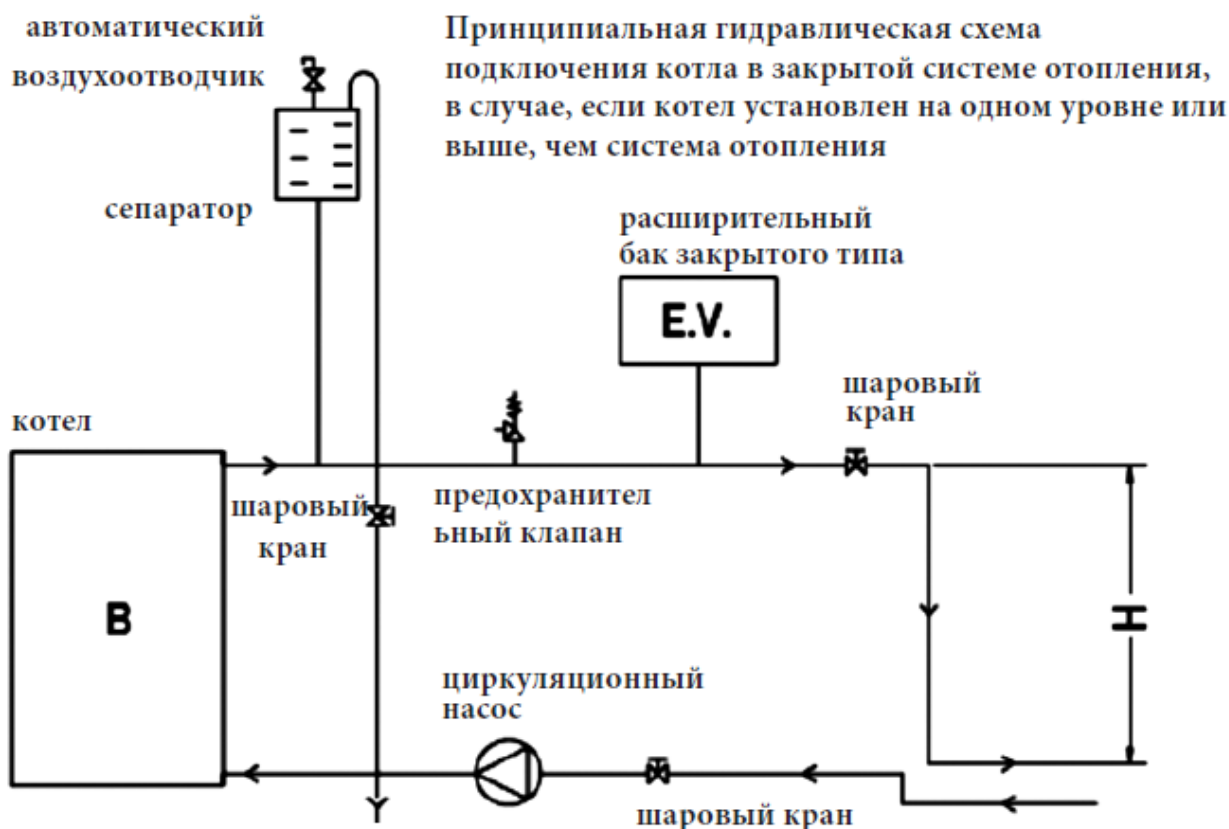
Необходимо, чтобы система имела термометр и манометр для считывания давления и температуры в системе.



Рекомендуется установить грязеуловитель на обратной линии. В зависимости от положения котла по отношению к сети трубопроводов и нагревательных элементов установка выполняется двумя способами.

6.1.1. Первый способ

Котел устанавливается на одном уровне или выше, чем система отопления.



На стартовой (горячей) линии устанавливаются следующие элементы: автоматический воздухоотводчик, предохранительный клапан, расширительный бак, запорная арматура, циркуляционный насос.



Предохранительный клапан должен располагаться вблизи котла в легкодоступном, удобном месте.



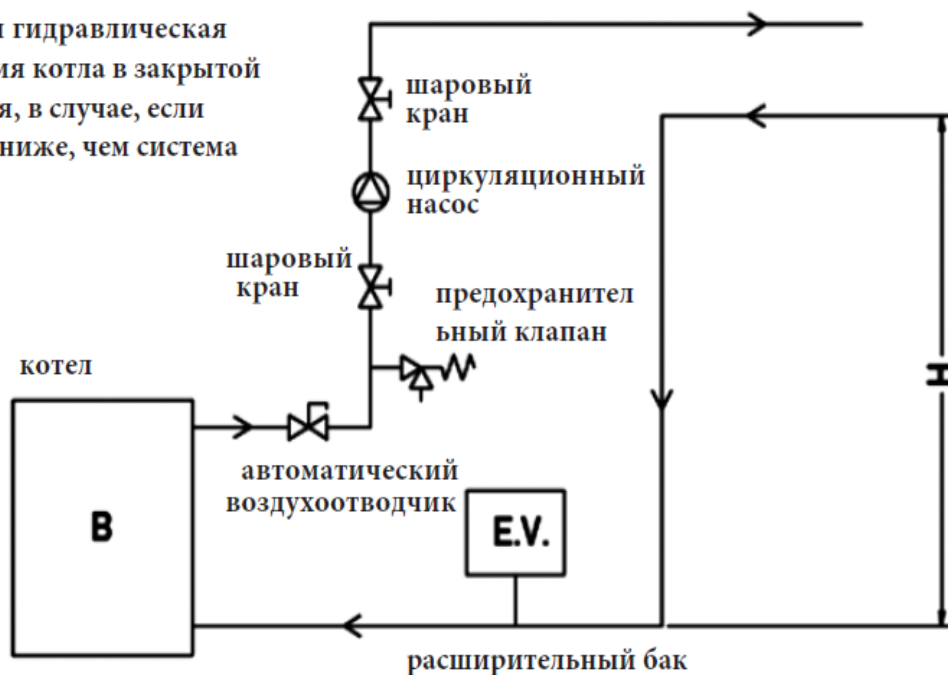
Клапан должен быть установлен на номинальное давление 2,5 бар. Диаметр отверстия клапана должен составлять не менее 15 мм.



Воздухоотделитель должен быть установлен в самой высокой точке системы и выше выхода котла. Для удаления воздуха из системы он должен быть оснащен клапаном, который открыт при заполнении системы. Когда система заполнена, то клапан закрывается. Расширительный бак должен устанавливаться в непосредственной близости от котла и обязательно на горизонтальном участке трубопровода для равномерного распределения давления. Объем расширительного бака определяется в зависимости от объема теплоносителя в системе или, примерно, из соотношения 1л на 1кВт

6.1.2. Второй способ

Принципиальная гидравлическая схема подключения котла в закрытой системе отопления, в случае, если котел установлен ниже, чем система отопления



Этот вариант выполняется, когда котел находится на более низком уровне по сравнению с сетью трубопроводов.



Во втором варианте линия соединена последовательно: автоматический воздушный клапан (не входит в комплект поставки котла), предохранительный клапан, (шаровой кран), циркуляционный насос и клапан (удерживает воду в системе при смене насоса). В обратной линии расширительный сосуд подключен к котлу, как показано на рисунке.

Рекомендуется использовать закрытую систему центрального отопления с расширительным баком, объем которого должен составлять не менее одной десятой от общего объема системы (включая объем котловой воды). Система также должна иметь автоматическую систему вентиляции для удаления воздуха из системы.

В случае системы отопления с принудительной циркуляцией (закрытой) обязательна установка группы безопасности в составе предохранительного клапана давления на 2,5 бар, манометра и автоматического воздухоотводчика и расширительного бака. Между группой безопасности и котлом запрещается установка запорного крана, равным образом это относится к подключению расширительного бака.

Принципиальная гидравлическая схема соединения котла в закрытой системе отопления с баком - аккумулятором тепла (буферной емкостью)



6.1.3. Установка котла в открытой отопительной системе

Для такой системы отопления необходимо установить открытый расширительный бак выше уровня самого высокого радиатора. Если расширительный бак устанавливается в помещении без отопления, то его необходимо теплоизолировать. Циркуляционный насос можно устанавливать как на прямой, так и обратной линиях котла.



Объем расширительного сосуда определяется следующим уравнением:

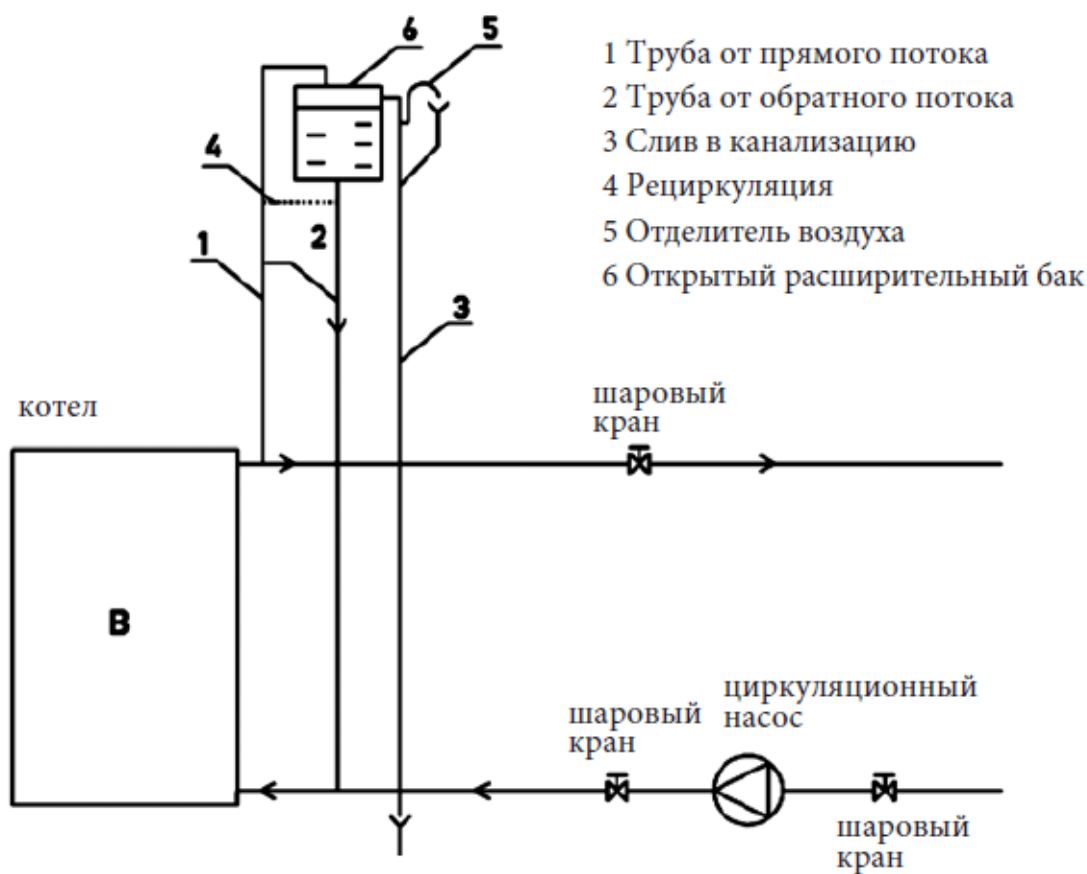
$$V = 0.07V_{\text{вода}(l)}$$

где V вода (l) представляет собой объем воды на всей установке. Диаметр труб безопасности и обратной линии должен составлять около 25 мм.



Открытый расширительный сосуд расположен вертикально над самым высоким нагревательным телом, где безопасные линии и расширительные сосуды должны быть защищены от замерзания. Система отопления возможна с открытой системой отопления.

Принципиальная гидравлическая схема подключения котла в открытой системе отопления



7 Ввод в эксплуатацию

- Первый ввод в эксплуатацию осуществляется исключительно экспертом.
- Перед вводом в эксплуатацию проверьте давление в котле, наполнение котла и всей системы отопления теплоносителем.
- Удалите воздух из системы.
- Проверить исправность и правильность установки элементов системы безопасности (группа безопасности).

- Проверить правильность соединений и теплоизоляцию выходного патрубка дымовых газов с дымовой трубой.
- При работе на твердом топливе обеспечить с помощью регулятора тяги температуру теплоносителя на выходе не более +85°C - +90°C, и не менее + 65°C.
- Проверить работоспособность циркуляционного насоса в паре с термостатом.
- Все работы выполнять в защитных перчатках!



При подключении котла к системе отопления установить трёхходовой терморегулирующий клапан, поддерживающий температуру воды в обратной линии не менее 60°C



Запрещается искусственно гасить огонь в топке котла



Запрещается поливать камеру сгорания любыми жидкостями, включая воду



Ремонтные работы производить только после полного остывания котла



Не допускается пользование котлом в помещениях с взрывоопасной атмосферой.



Не допускать детей в помещение котельной и к пользованию котлом.



Любям с ограниченными возможностями пользование котлом возможно в присутствии обученных лиц.



Пользование котлом лицам с недостаточными знаниями и опытом допускается только под надзором обученных людей.



Не оставлять без надзора котел с горящим топливом при открытых дверцах котла!



Обязательно использование защитных перчаток

7.1 Действия при работе на твердом топливе

Розжиг котла твердым топливом может быть выполнен двумя способами:

Розжиг сверху – поместите уголь или дрова на колосниковую решетку камеры сжигания, прежде очистив от золы. Регулятор тяги установите в максимальном положении. Используя щепки или мелкий уголь, разожгите огонь сверху. Когда огонь стабилизируется, установите регулятор тяги в положении желаемой температуры.

Розжиг снизу - поместите небольшое количество твердого топлива на колосниковой решетке камеры, прежде очистив от золы, и разожгите огонь. Регулятор тяги в максимальном положении. Когда огонь начинает гореть устойчиво, добавьте большее количество топлива и установите регулятор тяги в положении желаемой температуры



Не открывайте верхнюю дверцу котла слишком долго, чтобы предотвратить попадание газа в помещение.



При использовании котла держите нижнюю противопожарную дверь закрытой. В случае неконтролируемого повышения давления и температуры воды в котле по разным причинам (сбой питания и отказ насоса, отказ циркуляционного насоса, неконтролируемый вход воздуха для горения) безопаснее закрывать все воздухозаборники или гасить огонь, если это позволяют условия безопасности. В случае отключения питания и отключения циркуляционного насоса поток воздуха в корпусе должен быть закрыт, уменьшите тяговый регулятор до 0°C и поместите клапан дымохода в закрытое положение.



Следует иметь в виду, что в системе всегда должно быть достаточно воды. Если давление падает ниже требуемого значения (для закрытых систем ниже 1,5 бар), остановите работу котла. Устанавливайте установку только тогда, когда котел находится в холодном состоянии!



Жесткость воды не должна быть выше рекомендуемой. Котел в зависимости от типа угля и качества горения, должен тщательно очищаться каждые 25-30 дней. Обязательно очищать котел в конце отопительного сезона и покрывать антикоррозионной защитой. Таким образом увеличивается срок службы котла.

7.2 Действия при работе с наддувной горелкой.

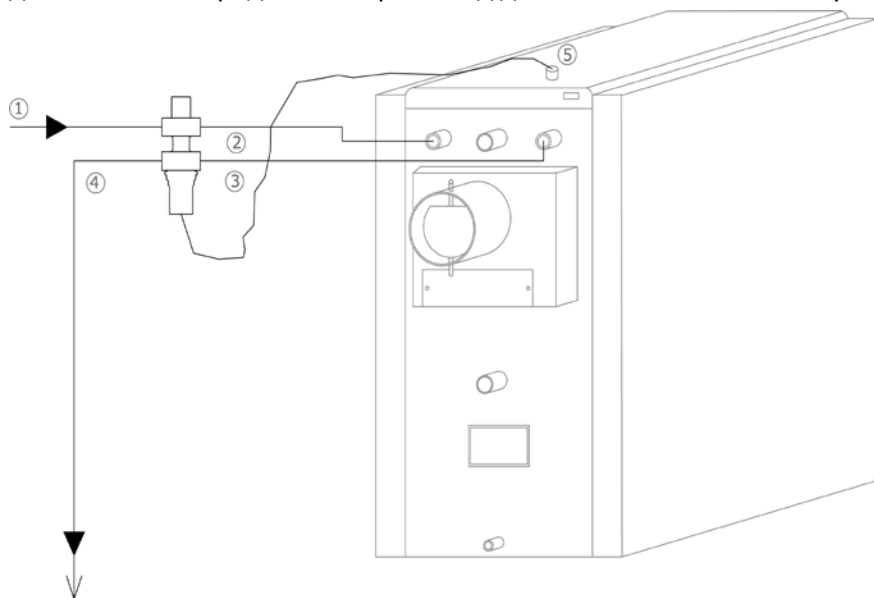
В котле предусмотрена возможность установки пеллетной, газовой или дизельной горелки на специально отведенном для этого фланце, расположенном на нижней дверце котла.

При использовании котла с горелкой, необходимо снять заглушку отверстия в нижней двери, установить горелочное устройство и закрепить его. Заслонка подачи воздуха должна быть закрыта.



7.3 Подключение защитного теплообменника

Отопительный котел PL-PRO оснащен предохранительным теплообменником (охлаждающая система). Она подключается к водопроводу через терморегулирующий клапан. В случае перегрева, терморегулирующий клапан открывает проток воды из водопровода, которая проходит через теплообменник и поглощает избыточное тепло котла (вода сбрасывается в канализацию). Таким образом, вода в котле не превысит предельно допустимое безопасное значение в 95°C. Минимальное рабочее давление охлаждающей воды в предохранительном теплообменнике, должно быть в пределах 2 Бар. Расход должен составлять минимум 12 л/минуту



1. Вход холодной воды из водоподачи в термовентиль.
2. Вход холодной воды в котел
3. Выход горячей воды из котла
4. Выход горячей воды в канализацию
5. Зонд термовентилия.

Завинтить зонд термостатического клапана.

Установить термостатический клапан во входное отверстие предохранительного теплообменника.

Установить водяной фильтр в обратном направлении от термостатического клапана. Присоединить фильтр к водопроводу.

Соединить выход теплообменника с канализационной системой.

8. Обслуживание

Каждый миллиметр нагара на теплообменных поверхностях котла приводит к увеличению расхода топлива приблизительно на 5%. Регулярная чистка котла экономит Вам средства на топливо.

Для продления срока службы Вашего котла при работе на твердом топливе следует выполнять следующие рекомендации:

- При первой топке (или когда температура теплоносителя ниже +50°C) необходимо как можно быстрее достичь температуры котла 68°C

- При работающем котле установите терморегулятор на минимальную рабочую температуру +68°C
- Для обеспечения температуры обратной воды в системе и поддержании ее не ниже +60°C необходимо установить 4-ходовой смесительный клапан или соответствующей мощности котла бак-аккумулятор тепла CAS.
- Не применять топливо, влажность которого превышает 25%.

Чистка и обслуживание котла

В процессе работы твердотопливного котла камера сгорания достаточно быстро покрывается слоем сажи и пепла, что ухудшает свойства теплопередачи. Поэтому рекомендуется удалять золу из поддона по мере его наполнения на 3/4 глубины. Присутствие большого количества золы в поддоне препятствует прохождению достаточного количества воздуха для горения топлива.

При чистке необходимо обеспечить достаточную вентиляцию котельного помещения, так как взвесь золы и пепла в воздухе затрудняет дыхание человека.

Производите более тщательную очистку котла минимум один раз в неделю. Благодаря конструкции котла, поверхности камеры сгорания можно легко чистить инструментом, входящим в комплект поставки. Очистка камеры сгорания должна производиться через верхнюю, нижнюю дверцы и отверстия для чистки. Каждый миллиметр сажи на поверхностях камеры сгорания котла приводит к уменьшению теплопроводности на 5%. По окончании процедуры чистки котла

необходимо убедиться в правильности положения крышки отверстия для очистки, чтобы исключить нарушения в работе котла.

Для предотвращения образования конденсата в камере сгорания котла при монтаже котла и всей системы отопления обязательно используйте трёхходовой терморегулирующий клапан,

который должен поддерживать температуру воды в обратной линии не менее 60°C. В противном случае в камере сгорания котла будет образовываться конденсат, особенно при первых растопках после длительных перерывов в использовании. При появлении конденсата в процессе топки на стенках камеры сгорания со временем будет образовываться плотный смолянистый нагар, который значительно снижает теплопередачу. Чистка такого нагара достаточно трудоёмка.

Обязательно необходимо консервировать котел в конце отопительного сезона. В этой ситуации необходимо закрыть все отверстия на котле, чтобы не происходила циркуляция воздуха через него, потому что так в котле может появиться влага.

Обслуживание котла является одним из наиболее важных факторов, влияющих на продолжительность срока его использования.

9. Гарантийные обязательства

При приобретении котла обязательно проверьте:

- комплектность (наличие Технического паспорта/Инструкции по эксплуатации)
- отсутствие внешних дефектов, повреждений на корпусе котла и обшивке.
- Требуйте заполнения гарантийного талона: даты продажи; наименование организации; подписей ответственных лиц.

Перед вводом в эксплуатацию внимательно ознакомьтесь с настоящим Техническим паспортом/ Инструкцией по эксплуатации. Ответственность, связанная с неисправностью котла при несоблюдении или нарушении рекомендаций, изложенных в настоящем Техническом паспорте/ Инструкции по эксплуатации, ложиться на владельца котла. Инструктаж владельца, пуск котла в работу, профилактическое обслуживание, устранение неисправностей, ремонт котла производится специализированной организацией. Требуется заполнения данных ввода котла в эксплуатацию с указанием:

- даты
- названия организации
- подписей ответственных лиц
- печати организации, проводившей пуско-наладочные или монтажные работы.

Срок службы котла составляет не менее 10 лет при условии его эксплуатации согласно условиям и рекомендациям, содержащимся в настоящем Техническом паспорте / Инструкции по эксплуатации.

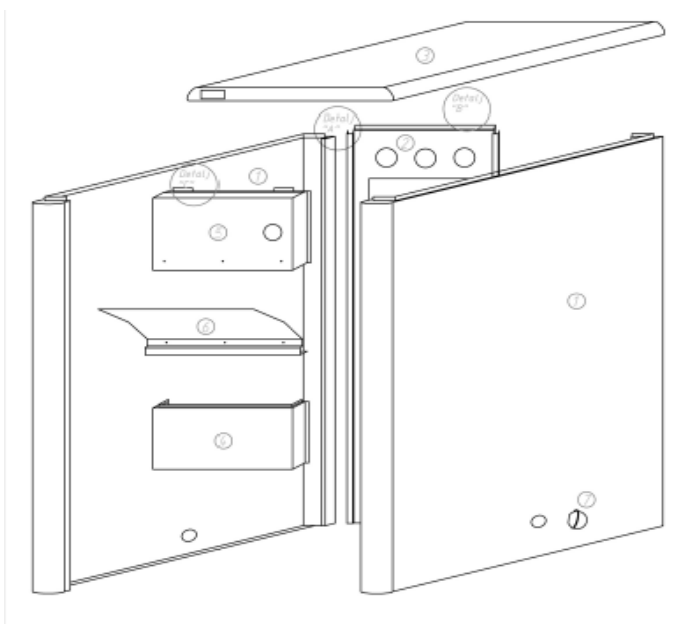
Гарантийные обязательства составлены в соответствии с Законом Российской Федерации «О защите прав потребителей»

Гарантия завода-изготовителя составляет 12 месяцев на: регулятор тяги; термометр; электрические части.

- 24 месяца на исправную работу котла;
- 36 месяцев на исправную работу котла, при условии:
наличия в гидравлической схеме обвязки котла контура поддержания температуры воды обратного потока; выполнения пуско-наладочных работ котлов и горелок для сжигания пеллет и щепы специалистами авторизованных центров.

Производитель сохраняет за собой право осуществлять без предупреждения конструктивные изменения, которые не нарушают безопасность данного оборудования.

Схема установки внешних панелей котла



10. Гарантийный талон

Вы выбрали оборудование ведущего европейского производителя отопительных приборов бытового и промышленного назначения, которое официально представлено на территории Российской Федерации.

Для монтажа и ввода в эксплуатацию оборудования мы рекомендуем Вам обратиться к специализированным сервисным центрам. Соблюдайте требования и рекомендации руководства «Инструкции по монтажу и эксплуатации». При покупке оборудования требуйте оформления гарантийного талона в установленной форме.

Гарантийный талон действителен только в оригинале с отметкой о модели, дате и месте продажи, с подписью продавца и штампом торгующей организации. При отсутствии в гарантийном талоне даты продажи – гарантийный срок исчисляется со дня выпуска изделия изготовителем.

При вводе в эксплуатацию оборудования сервисными службами должны быть оформлены соответствующие документы о вводе в эксплуатацию и сделана отметка в гарантийном талоне.

Дополнительную информацию Вы можете узнать по телефону горячей линии 8-800-707-81-85.

Гарантийные обязательства распространяются только на изделия и материалы, установленные и эксплуатируемые в соответствии с требованиями «Инструкции по монтажу и эксплуатации».

ВАЖНО: Для сохранения условий гарантии, по вопросам установки и сервисного обслуживания продукции рекомендуем обращаться только в организации, имеющие лицензию на данный вид деятельности.

При обнаружении дефектов оборудования, возникших в результате некачественного монтажа или эксплуатации, все услуги сервисного центра по ремонту являются платными. Все дефектные изделия, замененные при гарантийном ремонте, являются собственностью Компании и не могут быть оставлены потребителю. **ВАЖНО!** Для сохранения гарантии необходимо проводить регулярную проверку и чистку котла. В случае несоблюдения данных рекомендаций и общих условий эксплуатации оборудования потребителем, производитель снимает с себя обязательства по гарантии.

Гарантийные обязательства не распространяются на изделия, получившие повреждения в результате:

- воздействия огня, аварии, стихийных бедствий или событий, приравняемых к таковым;
- некачественного монтажа или небрежного отношения;
- вскрытия и ремонта не уполномоченными на это организациями или лицами;
- самостоятельного внесения изменений в конструкцию изделия;
- замерзания или всего лишь однократного превышения максимально допустимого давления, указанного в характеристиках прибора;
- подключения к несоответствующим сетям газо-, электро- и водоснабжения или сетям с несоответствующими параметрами Государственным техническим стандартам и нормам;
- эксплуатации без защитных устройств или эксплуатации с устройствами с несоответствующими техническим характеристикам оборудования;
- использования коррозионно-активной воды;
- коррозии от электрохимических реакций;
- повреждения посторонними частицами;
- дефектов систем, с которыми эксплуатировалось изделие.
- отсутствие документов, подтверждающих ввод изделия в эксплуатацию.

Диагностика и ремонт оборудования, проводимого, в случае необоснованности претензий к работоспособности изделий, является платной услугой и оплачивается Потребителем. Ремонт, проводимый вне рамок данной гарантии, оплачивается в соответствии с существующим прейскурантом сервисного центра.

Наименование товара _____	Гарантийный талон № _____
Заводской номер _____	Дата продажи _____
Наименование организации (продавца) _____	_____
Номер накладной/чека на покупку _____	МП
ФИО представителя/ подпись _____	

Отметка о вводе в эксплуатацию

Дата	_____
Организация	_____
Номер лицензии	_____
Представитель (ФИО, подпись) МП	_____
Покупатель (ФИО, подпись)	_____

Отметки о прохождении ежегодного сервисного обслуживания

Дата обслуживания	Дата обслуживания	Дата обслуживания	Дата обслуживания