



КОРВЕТ 566

ООО "ЭНКОР-Инструмент-Воронеж"

НОЖНИЦЫ ДЛЯ РЕЗКИ АРМАТУРЫ

РУКОВОДСТВО ПО ЭКСПЛУАТАЦИИ



Артикул 95660

РОССИЯ ВОРОНЕЖ

www.enkor.ru

EAC

<p>Дата «.....» 20... г. _____ подпись механика</p> <p>Владелец ножниц _____ личная подпись</p> <p>Утверждаю: _____ руководитель ремонтного предприятия</p> <p>наименование ремонтного предприятия или его штамп</p> <p>Дата «.....» 20... г. _____ личная подпись</p> <p>Место для заметок</p>	Линия отреза
<p>Дата «.....» 20... г. _____ подпись механика</p> <p>Владелец ножниц _____ личная подпись</p> <p>Утверждаю: _____ руководитель ремонтного предприятия</p> <p>наименование ремонтного предприятия или его штамп</p> <p>Дата «.....» 20... г. _____ личная подпись</p> <p>Место для заметок</p>	Линия отреза
<p>Дата «.....» 20... г. _____ подпись механика</p> <p>Владелец ножниц _____ личная подпись</p> <p>Утверждаю: _____ руководитель ремонтного предприятия</p> <p>наименование ремонтного предприятия или его штамп</p> <p>Дата «.....» 20... г. _____ личная подпись</p> <p>Место для заметок</p>	Линия отреза
<p>Дата «.....» 20... г. _____ подпись механика</p> <p>Владелец ножниц _____ личная подпись</p> <p>Утверждаю: _____ руководитель ремонтного предприятия</p> <p>наименование ремонтного предприятия или его штамп</p> <p>Дата «.....» 20... г. _____ личная подпись</p> <p>Место для заметок</p>	Линия отреза

Уважаемый покупатель!

Вы приобрели ножницы для резки арматуры, изготовленные в КНР по заказу ООО «ЭНКОР-Инструмент-Воронеж». Перед вводом в эксплуатацию ножниц внимательно и до конца прочтите настоящее руководство по эксплуатации и сохраните его на весь срок использования ножниц.

СОДЕРЖАНИЕ

1. ОБЩИЕ УКАЗАНИЯ
2. ТЕХНИЧЕСКИЕ ДАННЫЕ
3. КОМПЛЕКТНОСТЬ
4. УКАЗАНИЯ ПО ТЕХНИКЕ БЕЗОПАСНОСТИ
 - 4.1. Общие указания по обеспечению безопасности при работе
 - 4.2. Дополнительные указания по обеспечению безопасности
5. РАСПАКОВКА
6. УСТРОЙСТВО
7. СБОРКА
8. МОНТАЖ
9. РАБОТА
10. ТЕХНИЧЕСКОЕ ОБСЛУЖИВАНИЕ
 - 10.1. Общее регламентное обслуживание
 - 10.2. Замена ножей
11. ТРАНСПОРТИРОВКА И ХРАНЕНИЕ
12. КРИТЕРИИ ПРЕДЕЛЬНОГО СОСТОЯНИЯ, УТИЛИЗАЦИЯ
13. РЕКОМЕНДУЕМЫЕ ПРИСПОСОБЛЕНИЯ
14. СВИДЕТЕЛЬСТВО О ПРИЕМКЕ И ПРОДАЖЕ
15. ГАРАНТИЙНЫЕ ОБЯЗАТЕЛЬСТВА
ГАРАНТИЙНЫЕ ТАЛОНЫ

Настоящее руководство по эксплуатации предназначено для изучения и правильной эксплуатации ножниц для резки арматуры «Корвет 566».

Надёжность работы ножниц и срок их службы во многом зависят от грамотной эксплуатации, поэтому необходимо внимательно изучить руководство по эксплуатации.

НЕ ПРИСТУПАЙТЕ К СБОРКЕ И ЭКСПЛУАТАЦИИ НОЖНИЦ, НЕ ИЗУЧИВ РУКОВОДСТВО ПО ЭКСПЛУАТАЦИИ.

1. ОБЩИЕ УКАЗАНИЯ

- 1.1. Ножницы для резки арматуры «Корвет 566» (ножницы с ручным приводом рычажные) предназначены для резки пластин и прутков из низкоуглеродистой стали и цветных металлов.
- 1.2. Ножницы предназначены для эксплуатации в следующих условиях:
 - температура окружающей среды от 1 °С до 35 °С;
 - относительная влажность воздуха до 80 % при температуре 25 °С.
- 1.3. Приобретая ножницы, проверьте их работоспособность, комплектность (см. раздел 3), наличие гарантийных талонов в руководстве по эксплуатации, дающих право на бесплатное устранение заводских дефектов в период гарантийного срока, при наличии на них даты продажи, штампа магазина и разборчивой подписи или штампа продавца.
- 1.4. После продажи ножниц претензии по некомплектности не принимаются.

2. ТЕХНИЧЕСКИЕ ДАННЫЕ

2.1. Основные параметры ножниц приведены в таблице 1:

Таблица 1

Наименование параметра	Значение параметра
1. Максимальный размер разрезаемой полосы, мм	40 x 12
2. Максимальный размер разрезаемого квадрата, мм	24 x 24
3. Максимальный диаметр разрезаемого прутка, мм	28
4. Габаритные размеры ножниц, мм	1900 x 150 x 2070
5. Габаритные размеры упаковки ножниц, мм	460 x 280 x 430
6. Габаритные размеры упаковки удлинителя ручки, мм	1550 x 70 x 70
7. Масса (нетто/брутто), кг	34/39

3. КОМПЛЕКТНОСТЬ (Рис. 1)

- А. Ножницы с ручным приводом.....1 шт.
- Б. Ручка приводная.....1 шт.
- В. Удлинитель ручки.....1 шт.
- Упаковка.....2 шт.
- Руководство по эксплуатации.....1 экз.

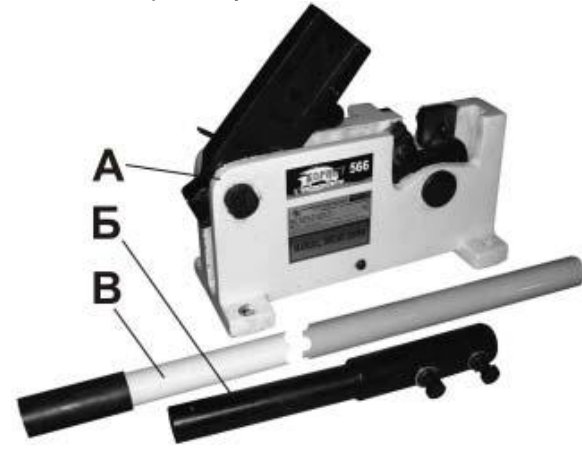


Рис. 1.

4. УКАЗАНИЯ ПО ТЕХНИКЕ БЕЗОПАСНОСТИ

4.1. Общие указания по обеспечению безопасности при работе.

ПРЕДУПРЕЖДЕНИЕ: не эксплуатируйте ножницы до тех пор, пока внимательно не ознакомитесь с изложенными в «Руководстве» рекомендациями.

ЗАПРЕЩАЕТСЯ работать ножницами в состоянии алкогольного или наркотического опьянения, под воздействием лекарственных препаратов.

4.1.1. Ознакомьтесь с назначением, принципом действия, приемами работы и максимальными возможностями ваших ножниц.

4.1.2. Правильно устанавливайте и всегда содержите в рабочем состоянии весь инструмент, оснастку и средства индивидуальной защиты.

4.1.3. Запрещается работа с ножницами в помещениях с относительной влажностью воздуха более 80 %. Позаботьтесь о хорошем освещении рабочего места.

4.1.4. Дети и посторонние лица должны находиться на безопасном расстоянии от рабочего места. Запирайте рабочее помещение на замок. Ножницы не предназначены для использования людьми (включая детей), у которых есть физические, нервные или психические отклонения или недостаток опыта и знаний, за исключением случаев, когда за такими лицами осуществляется надзор или проводится их инструктирование относительно использования ножниц лицом, отвечающим за их безопасность. Необходимо осуществлять надзор за детьми с целью недопущения их игр с ножницами.

4.1.5. Не перегружайте ножницы. Ваша работа будет выполнена лучше и закончится быстрее, если вы будете выполнять ее так, чтобы ножницы не перегружались.

4.1.6. Используйте ножницы только по назначению. Не допускается самостоятельное проведение модификаций ножниц, а также использование ножниц для работ, на которые они не рассчитаны.

4.1.7. Одевайтесь правильно. При работе с ножницами не надевайте излишне свободную одежду, перчатки, галстуки, украшения. Они могут попасть в подвижные детали ножниц. Всегда работайте в нескользящей обуви и уберите назад длинные волосы.

4.1.8. Всегда работайте в защитных очках: обычные очки таковыми не являются, поскольку не противостоят ударам. Для защиты рук от травмирования острыми кромками заготовок рекомендуется использовать рукавицы.

4.1.9. Не наклоняйтесь над ножницами. Работайте в соответствующей обуви и сохраняйте равновесие.

4.1.10. Контролируйте исправность ножниц, правильность регулировки и правильность установок под планируемые операции. Любая неисправная деталь должна немедленно ремонтироваться или заменяться.

4.1.11. Содержите ножницы в чистоте, в исправном состоянии, правильно их обслуживайте.

4.1.12. Используйте только рекомендованные комплектующие. Соблюдайте указания, прилагаемые к комплектующим. Применение несоответствующих комплектующих может стать причиной несчастного случая.

4.2. Дополнительные указания по обеспечению безопасности.

ОСТОРОЖНО: начинайте работу ножницами только после того, как полностью соберете и проверите их в соответствии с указаниями данного руководства по эксплуатации.

4.2.1. Перед первым использованием ножниц обратите внимание на правильность сборки и надежность их установки.

ВНИМАНИЕ! Держите руки вне рабочей области. **ЗАПРЕЩАЕТСЯ** эксплуатация ножниц вблизи воспламеняющихся жидкостей или газов, во взрывоопасных помещениях или помещениях с химически активной средой, разрушающей металлы.

4.2.2. Используйте инструмент и оснастку, предназначенные для этих ножниц.

4.2.3. Перед началом работы уберите стружку, лишние заготовки, обрезки и т.д.

4.2.4. Проверьте и убедитесь в отсутствии инородных предметов в заготовке.

4.2.5. Будьте особенно внимательны при обработке больших, очень маленьких или неудобных заготовок. Используйте дополнительные опорные поверхности при обработке длинных заготовок.

4.2.6. Не обрабатывайте этими ножницами заготовки, которые настолько малы, что вы не можете их надежно удерживать.

4.2.7. Не прикасайтесь к режущим кромкам и ножам во время работы ножниц.

4.2.8. Всегда будьте внимательны, особенно при выполнении повторяющихся, монотонных действий. Не

<p>КОРЕШОК № 4 На гарантийный ремонт Ножницы для резки арматуры модели «Корвет 566» Гарантийный талон изъят «.....» / / года Ремонт произвел «.....» / /</p>	<p>КОРЕШОК № 3 На гарантийный ремонт Ножницы для резки арматуры модели «Корвет 566» Гарантийный талон изъят «.....» / / года Ремонт произвел «.....» / /</p>	<p>КОРЕШОК № 2 На гарантийный ремонт Ножницы для резки арматуры модели «Корвет 566» Гарантийный талон изъят «.....» / / года Ремонт произвел «.....» / /</p>	<p>КОРЕШОК № 1 На гарантийный ремонт Ножницы для резки арматуры модели «Корвет 566» Гарантийный талон изъят «.....» / / года Ремонт произвел «.....» / /</p>	<p>Гарантийный талон ООО «ЭНКОР – Инструмент – Воронеж», Россия, 394006, г. Воронеж, пл. Ленина, 8. ТАЛОН № 4 На гарантийный ремонт ножниц для резки арматуры «КОРВЕТ 566» зав. № Изготовлены «.....» / / М. П. _____ Проданы _____ наименование торго или штамп _____ Дата «.....» / / г. _____ подпись продавца _____ Владелец: адрес, телефон Выполнены работы по устранению дефекта</p>	<p>Гарантийный талон ООО «ЭНКОР – Инструмент – Воронеж», Россия, 394006, г. Воронеж, пл. Ленина, 8. ТАЛОН № 3 На гарантийный ремонт ножниц для резки арматуры «КОРВЕТ 566» зав. № Изготовлены «.....» / / М. П. _____ Проданы _____ наименование торго или штамп _____ Дата «.....» / / г. _____ подпись продавца _____ Владелец: адрес, телефон Выполнены работы по устранению дефекта</p>	<p>Гарантийный талон ООО «ЭНКОР – Инструмент – Воронеж», Россия, 394006, г. Воронеж, пл. Ленина, 8. ТАЛОН № 2 На гарантийный ремонт ножниц для резки арматуры «КОРВЕТ 566» зав. № Изготовлены «.....» / / М. П. _____ Проданы _____ наименование торго или штамп _____ Дата «.....» / / г. _____ подпись продавца _____ Владелец: адрес, телефон Выполнены работы по устранению дефекта</p>	<p>Гарантийный талон ООО «ЭНКОР – Инструмент – Воронеж», Россия, 394006, г. Воронеж, пл. Ленина, 8. ТАЛОН № 1 На гарантийный ремонт ножниц для резки арматуры «КОРВЕТ 566» зав. № Изготовлены «.....» / / М. П. _____ Проданы _____ наименование торго или штамп _____ Дата «.....» / / г. _____ подпись продавца _____ Владелец: адрес, телефон Выполнены работы по устранению дефекта</p>
---	---	---	---	--	--	--	--

опасность для жизни, здоровья и имущества потребителя или окружающих, или становится непригодным для использования по назначению;

- с правилами эффективной и безопасной эксплуатации, хранения, транспортировки и утилизации приобретаемой машины (станка), рекомендованными изготовителем.

Данные правила покупателю понятны. Покупатель обязуется ознакомить с этими правилами лиц, которые будут непосредственно эксплуатировать приобретенную машину (станок).

При заключении договора купли-продажи покупатель ознакомлен с назначением приобретаемой машины (станка), её техническими характеристиками, номинальными и максимальными возможностями и характеристиками.

При заключении договора купли-продажи машины (станка), указанного в гарантийном талоне, продавец передал, а покупатель получил руководство по эксплуатации и заполненный гарантийный талон на приобретаемую машину (станок) на русском языке.

Машина (станок) получена в исправном состоянии в полной комплектации, указанной в руководстве по эксплуатации, проверена продавцом в моем присутствии и мной лично. На момент продажи видимых повреждений не обнаружено (царапины, вмятины, трещины на корпусе и прочие внешние недостатки). Претензий по качеству, работоспособности и комплектации машины (станка) не имею.

С условиями гарантийного обслуживания ознакомлен и согласен.

Подпись владельца: _____

Сервисный центр "Корвет" тел./ факс (473) 239-24-84, 2619-645

E-mail: ivannikov@enkor.ru

E-mail: orlova@enkor.ru

Изготовитель:

ШАНХАЙ ДЖОЕ ИМПОРТ ЭНД ЭКСПОРТ КО., ЛТД.

Китай, Рм 339, № 551 ЛАОШАНУЧУН, ПУДОНГ, ШАНХАЙ, П.Р.

Импортер:

ООО «ЭНКОР - Инструмент - Воронеж»: 394018,

Воронеж, пл. Ленина, 8. Тел./факс: (473) 239-03-33

E-mail: opt@enkor.ru

успокаивайтесь ошибочным чувством безопасности.

4.2.9. Работая ножницами, необходимо помнить об их максимальных возможностях.

4.2.10. Избегайте неудобных положений рук, т.к. при внезапном соскальзывании одна или обе руки могут оказаться рядом с острыми кромками ножей.

4.2.11. К работе с ножницами допускаются рабочие, имеющие соответствующую квалификацию и подготовку.

4.2.12. Содержите ножницы в чистоте. Ручка должна быть сухой, чистой и свободной от смазочных материалов.

4.2.13. Не работайте неисправными или поврежденными ножницами.

4.2.14. По окончании работы очистите ножницы от пыли и грязи.

4.2.15. Если вы не используете ножницы, уберите их в запираемое помещение, недоступное детям.

4.2.16. Ремонт ножниц должен выполняться только в специализированном сервисном центре.

5. РАСПАКОВКА

5.1. Откройте коробки и извлеките все комплектующие детали и узлы.

5.2. Проверьте комплектность ножниц согласно Разделу 3.

5.3. Освободите узлы и детали от консервационной смазки.

ВНИМАНИЕ: На некоторые детали нанесено защитное покрытие. Для обеспечения правильной сборки и работы снимите это покрытие. Защитное покрытие удаляется уайт-спиритом с помощью мягкой салфетки. Растворители могут повредить поверхность. Для очистки окрашенных, пластмассовых и резиновых деталей используйте мыло и воду. Тщательно протрите все детали чистой сухой салфеткой и слегка смажьте жидким машинным маслом все неокрашенные поверхности.

6. УСТРОЙСТВО (Рис. 2.)

1. Корпус
2. Гайка ведомой оси
3. Болт крепления неподвижного ножа
4. Нож неподвижный
5. Нож подвижный
6. Болт крепления подвижного ножа
7. Рычаг зубчатый ведомый
8. Рычаг зубчатый ведущий
9. Ручка
10. Пружина
11. Ось ведомого зубчатого рычага
12. Ось ведущего зубчатого рычага
13. Болт крепления ручки
14. Гайка оси ведущего рычага
15. Рычаг стопора
16. Болт регулировочный

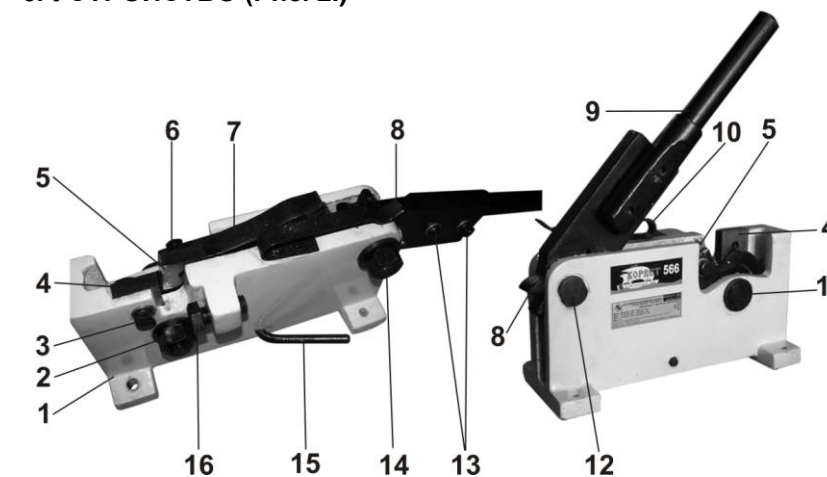


Рис. 2

7. МОНТАЖ (Рис. 2)

7.1. Закрепите ножницы на прочной и устойчивой рабочей поверхности верстака с помощью болтовых соединений (не комплектуется) через монтажные отверстия в корпусе (1).

8. СБОРКА (Рис. 2)

8.1. Используя болты крепления ручки (13), закрепите ручку (9) на ведущем зубчатом рычаге (8).

8.2. Наденьте на ручку (9) удлинитель (В) (Рис. 1).

9. РАБОТА (Рис. 2)

ВНИМАНИЕ! Прежде чем приступить к работе ножницами, внимательно изучите руководство по эксплуатации, возможности данных ножниц (см. Таблицу 1). Настоятельно рекомендуем изучить дополнительную справочную или учебную литературу, касающуюся предстоящей операции резания.

Учитывая универсальность ножниц, возможна деформация некоторых видов заготовок в процессе резания.

9.1. Поверните рычаг стопора (15) и тем самым разблокируйте зубчатые рычаги (7) и (8).

9.2. Поднимите ручку (9) в вертикальное положение.

9.3. Вставьте заготовку между неподвижным (4) и подвижным (5) ножами.

9.4. Вращая болт (16), зажмите заготовку между неподвижным ножом (5) и головкой болта (16).

9.5. Плавно с силой опустите ручку (9) вниз.

9.6. После окончания работы поднимите ручку (9) и заблокируйте зубчатые рычаги (7) и (8) рычагом стопора (15).

9.7. При необходимости поправьте деформированную заготовку после операции резания.

10. ТЕХНИЧЕСКОЕ ОБСЛУЖИВАНИЕ

10.1. Общее регламентное обслуживание.

10.1.1. Перед началом работы смажьте зубья зубчатых рычагов (7) и (8) (Рис. 2) небольшим количеством консистентной смазки.

10.1.2. После окончания работы очистите ножницы от пыли, грязи, окалины. Смажьте все неокрашенные поверхности тонким слоем машинного масла.

10.2. Замена ножей.

10.2.1. Для замены неподвижного ножа (4) и подвижного (5) отверните болты крепления неподвижного (3) и подвижного (6) ножей.

10.2.2. Установите новые ножи в порядке, обратном снятию.

Код для заказа 23808.

11. ТРАНСПОРТИРОВКА И ХРАНЕНИЕ

Перед транспортировкой ножниц на существенные расстояния их необходимо очистить от грязи и пыли, разобрать и уложить все их детали в упаковку так, как они были упакованы при продаже.

Переносить ножницы следует с учетом их массы, при необходимости используя специальные подъемные устройства.

Хранить ножницы необходимо при нормальной температуре в сухом прохладном помещении, недоступном для детей. При этом, все детали должны быть чистыми. При длительном хранении рекомендуется смазать неокрашенные металлические поверхности и соединения консервационной смазкой.

12. КРИТЕРИИ ПРЕДЕЛЬНОГО СОСТОЯНИЯ, УТИЛИЗАЦИЯ

Критериями предельного состояния ножниц являются состояния, при которых их дальнейшая эксплуатация недопустима или экономически нецелесообразна. Например, чрезмерный износ, коррозия, деформация, старение или разрушение узлов и деталей или их совокупности при невозможности их устранения в условиях авторизованных сервисных центров оригинальными деталями, или экономическая нецелесообразность проведения ремонта.

Ножницы и их комплектующие, вышедшие из строя и не подлежащие ремонту, необходимо сдать на специальные приемные пункты по утилизации. Не выбрасывайте вышедшее из строя оборудование в бытовые отходы.

13. РЕКОМЕНДУЕМЫЕ ПРИСПОСОБЛЕНИЯ

Для создания удобства при работе ножницами рекомендуем приобрести опору роликую (Рис. 3), которая облегчит работу с заготовками большой длины как при подаче заготовки на обработку, так и при передаче готового изделия после обработки.



Рис. 3

14. СВИДЕТЕЛЬСТВО О ПРИЕМКЕ И ПРОДАЖЕ

Ножницы для резки арматуры «Корвет 566» (ножницы с ручным приводом рычажные) Зав. № _____ соответствуют требованиям Технического регламента таможенного союза 010/2011 «О безопасности машин и оборудования», обеспечивающим безопасность жизни, здоровья потребителей и охрану окружающей среды и признаны годными к эксплуатации.

“ _____ ” 201 г. _____
(дата изготовления) (штамп ОТК)

Дата продажи “ _____ ” 201 г. _____
(подпись продавца) (штамп магазина)

15. ГАРАНТИЙНЫЕ ОБЯЗАТЕЛЬСТВА

Гарантийный срок эксплуатации машины (станка) составляет **36 месяцев** с даты продажи через розничную сеть. Назначенный срок службы машины (станка) – 5 лет.

ООО «ЭНКОР-Инструмент-Воронеж» устанавливает **«безусловную гарантию» на первые 12 месяцев**, при которой выполняется бесплатный ремонт по устранению любых дефектов машины (станка) «Корвет» только в условиях авторизованных сервисных центров и при наличии правильно заполненного гарантийного талона и свидетельства о приемке и продаже, кроме случаев:

- механические повреждения, связанные с неаккуратной эксплуатацией, сборкой, транспортировкой и хранением;
- после проведения самостоятельного вскрытия и ремонта, изменения конструкции или ремонта в не авторизованном сервисном центре;
- если причиной поломки стала эксплуатация машины (станка) не по назначению.

Производитель гарантирует надёжную работу машины (станка) модели «Корвет» при соблюдении условий хранения, правильности монтажа, использования по назначению, соблюдении правил эксплуатации и

обслуживания, указанных в руководстве по эксплуатации.

По окончании действия **«безусловной гарантии»** вступают в силу следующие условия гарантийного обслуживания:

В течение последующего периода гарантийного срока владелец имеет право на бесплатное устранение неисправностей, которые явились следствием производственных дефектов. Техническое освидетельствование изделия на предмет установления гарантийного случая производится только в авторизованных сервисных центрах, перечисленных в приложении или на сайте www.enkor.ru.

Гарантийный ремонт производится только при наличии гарантийного талона. При отсутствии отметок в «свидетельстве о приёмке и продаже», а также при незаполненном гарантийном талоне гарантийный ремонт не производится и претензии по качеству изделия не принимаются.

Машина (станок) предоставляется в ремонт в чистом виде, только в полной комплектации, включая рабочий и режущий инструмент. Заменяемые по гарантии детали переходят в собственность мастерской.

Гарантийные обязательства не распространяются на следующие случаи:

- отсутствие, повреждение или изменение заводского номера на машине (станке) или в гарантийном талоне, или их несоответствие;
- несоблюдение пользователем предписаний руководства по эксплуатации, ненадлежащее хранение и обслуживание, использование машины (станка) не по назначению;
- эксплуатация машины (станка) с признаками неисправности (повышенный шум, вибрация, неравномерное вращение, потеря мощности, снижение оборотов, сильное искрение, запах гари);
- механические повреждения (трещины, сколы, вмятины, деформации, повреждение кабелей и т.д.);
- повреждения, вызванные действием агрессивных сред и высоких температур или иных внешних факторов, таких как дождь, снег, повышенная влажность и др., например, коррозия металлических частей;
- повреждения, вызванные ненадлежащим уходом, сильным внутренним или внешним загрязнением, попаданием в машину (станок) инородных тел: например, песка, камней, материалов и веществ, не являющихся отходами, сопровождающими применение машины (станка) по назначению;
- повреждения и поломки вследствие эксплуатации машины (станка) без надлежащих средств пылеудаления, предписанных производителем в руководстве по эксплуатации;
- неисправности, возникшие вследствие перегрузки, повлекшие выход из строя сопряженных или последовательных деталей, например: ротора и статора, первичной обмотки трансформаторов, а также вследствие несоответствия параметров электросети напряжению, указанному в таблице номинальных параметров для данного изделия;
- неисправности, возникшие вследствие равномерного естественного износа упорных, трущихся, передаточных деталей и материалов;
- выход из строя (естественный износ) быстроизнашивающихся деталей и комплектующих (угольных щеток, приводных ремней и колес, резиновых уплотнений, сальников, смазки, направляющих роликов, защитных кожухов и т.д.), сменных приспособлений (пазовальных насадок, пилок, ножей, цепей, звездочек, пильных и отрезных дисков, пильных лент, сверл, элементов их крепления, патронов сверлильных, цанг, подошв шлифовальных и ленточных машин, болтов, гаек и фланцев крепления, шлангов, фильтров и т.д.);
- обслуживание машины (станка) в условиях не авторизованного сервисного центра, очевидные попытки вскрытия и самостоятельного ремонта (повреждены шлицы крепежных элементов, пломбы, защитные стикеры и т.д.), при внесении самостоятельных изменений в конструкцию (в т.ч., удлинение шнура питания и т.д.);
- ремонт с использованием неоригинальных запасных частей;
- профилактическое обслуживание (регулировка, чистка, смазка, промывка и прочий уход).

Техническое обслуживание машины (станка), проведение регламентных работ, регулировок, указанных в руководстве по эксплуатации, диагностика не относятся к гарантийным обязательствам и оплачиваются согласно действующим расценкам сервисного центра;

- Эксплуатация машины (станка) при любых повреждениях изоляции шнуров питания (механических, термических) категорически запрещается в связи с опасностью причинения вреда жизни/здоровью владельца. Владелец, подписывая настоящие условия гарантии, подтверждает право авторизованного сервисного центра, при обнаружении указанных повреждений, осуществить замену шнуров питания без дополнительного согласования с владельцем по действующим на момент замены расценкам.

Предметом гарантии не является неполная комплектация машины (станка), которая могла быть выявлена при продаже. Претензии от третьих лиц не принимаются.

Срок гарантии продлевается на время нахождения машины (станка) в гарантийном ремонте.

РЕКОМЕНДАЦИИ ПОТРЕБИТЕЛЮ:

Во всех случаях нарушения нормальной работы машины (станка), например: падение оборотов, изменение шума, появление постороннего запаха, дыма, вибрации, стука, повышенного искрения на коллекторе – прекратите работу и обратитесь в сервисный центр «Корвет» или гарантийную мастерскую.

При заключении договора купли-продажи машины (станка), указанного в настоящем гарантийном талоне, покупатель был ознакомлен:

- с гарантийным сроком, сроком службы (сроком годности или моторесурсом, если указан) на приобретаемый товар, а также со сведениями о необходимых действиях покупателя по истечении указанных сроков и возможных последствий в случае невыполнения таких действий, если товар по истечении указанных сроков представляет