

# Инструкция по эксплуатации

Тележка с подъемной платформой LEMA LMF 15 120415

**Цены на товар на сайте:**

[http://www.vseinstrumenti.ru/silovaya\\_tehnika/skladskoe\\_oborudovanie/teleshki/gidravlicheskie/platformennye/lema/teleshka\\_s\\_podemnoy\\_platformoy\\_lemma\\_lmf\\_15\\_120415/](http://www.vseinstrumenti.ru/silovaya_tehnika/skladskoe_oborudovanie/teleshki/gidravlicheskie/platformennye/lema/teleshka_s_podemnoy_platformoy_lemma_lmf_15_120415/)

**Отзывы и обсуждения товара на сайте:**

[http://www.vseinstrumenti.ru/silovaya\\_tehnika/skladskoe\\_oborudovanie/teleshki/gidravlicheskie/platformennye/lema/teleshka\\_s\\_podemnoy\\_platformoy\\_lemma\\_lmf\\_15\\_120415/#tab-Responses](http://www.vseinstrumenti.ru/silovaya_tehnika/skladskoe_oborudovanie/teleshki/gidravlicheskie/platformennye/lema/teleshka_s_podemnoy_platformoy_lemma_lmf_15_120415/#tab-Responses)



# РУКОВОДСТВО ПО ЭКСПЛУАТАЦИИ

Платформенная тележка с гидравлическим подъемом



**Руководство по эксплуатации на модели:**

**LM F-15, LM F-30, LM F-30b, LM F-50, LM F-50b, LM F-75, LM F-100**

**LM FD-35, LM FD-80**

**LM G-50, LM G-100**

## Общие сведения


### Введение

Платформенная тележка предназначена для подъема и перемещения грузов в горизонтальном направлении.

В интересах технологического совершенствования, производитель оставляет за собой право внедрения модификаций, соответствующих основным техническим характеристикам описываемой модели, без изменения данных инструкций по эксплуатации.

Перед началом эксплуатации внимательно ознакомьтесь с данной инструкцией по эксплуатации. Правильное применение и регулярные осмотры – жизненно важный фактор эксплуатации изделия. Сохраните инструкцию на случай возникновения вопросов. Данная инструкция по эксплуатации изложена в ясной и краткой форме и предоставляют информацию, необходимую для безопасной эксплуатации платформенной тележки с гидравлическим подъемом.

### Сертификация

 Сертификатами соответствия CE и Госстандарта РФ подтверждается, что платформенная тележка с гидравлическим подъемом соответствует стандартам и требованиям, имеющим силу на момент продажи. Любое изменение конструкции делает сертификаты недействительными.



### Рабочая среда

Платформенную тележку с гидравлическим подъемом можно использовать в закрытых помещениях на ровных и устойчивых поверхностях. Температура окружающей среды должна находиться в пределах от -15°C до +45°C

## Техника безопасности

**!** **ВНИМАНИЕ!** Эксплуатация и обслуживание платформенной тележки, а также работа на ней должны производиться в соответствии с инструкциями, представленными в данном руководстве. Другие виды эксплуатации рассматриваются как несоответствующие техническим параметрам и могут причинить повреждения людям, изделию или имуществу.

Максимальная полезная нагрузка указана в руководстве. Платформенную тележку не следует эксплуатировать в огне или взрывоопасных зонах, местах с высоким риском коррозии или высокой концентрацией пыли.

### Ответственность руководителя работ

**➔** В отношении данной инструкции по эксплуатации, под руководителем работ всегда понимается физическое или юридическое лицо, лично эксплуатирующее платформенную тележку или поручающее ее эксплуатацию кому-либо связанному с данным лицом. В некоторых конкретных случаях (например, аренда или прокат), руководителем работ является служащий компании, ответственный за платформенную тележку на основе действующих договоров, заключенных между владельцем и пользователем тележки.

Руководитель работ обязан гарантировать, что платформенная тележка эксплуатируется лишь должным образом и не представляет никакой опасности для жизни или здоровья пользователя или третьих сторон. Более того, необходимо соблюдать меры техники безопасности и указания по обслуживанию и ремонту от компании-производителя. Руководитель работ обязан гарантировать, что все пользователи прочитали и поняли инструкцию по эксплуатации.

### Добавление оборудования

**➔** Добавление или сборка дополнительного оборудования, которое может подвергнуть опасности работу платформенной тележки, разрешено лишь с письменного согласия компании-производителя. При необходимости, можно запросить разрешение от местных властей, которое никоим образом не заменяет разрешение от компании-производителя.

### Допуск к эксплуатации

**➔** К эксплуатации платформенной тележки допускаются лишь имеющие разрешение и проинструктированные работники старше 18 лет, продемонстрировавшие владельцу или его представителю свои навыки обращения с грузами и назначенные последним в качестве лиц, допущенными к эксплуатации платформенной тележки.

## Общие правила техники безопасности

Техническое обслуживание тележки разрешается проводить только уполномоченным специалистам.

Любые изменения платформенной тележки, непредусмотренные производителем, освобождают его от ответственности за неисправности, возникшие вследствие этих изменений.

Необходимо убедиться, что в процессе эксплуатации тележки не возникает опасности для третьих лиц. В противном случае следует прекратить работу тележки.

Необходимо убедиться, что во время работы тележки вокруг поднятого груза не находятся посторонние предметы.

При возникновении сбоев в работе тележки необходимо немедленно прекратить ее эксплуатацию, и выяснить причину нарушений.

Платформенную тележку можно передвигать только вручную. Использование дополнительных средств транспортировки строго запрещено.

Необходимо убедиться, что поверхность, предназначенная для использования тележки, является достаточно ровной для соблюдения правил безопасности.

Запрещено использование платформенной тележки на наклонной поверхности!

Попадание ног или рук в ножничный механизм может привести к травме.

Не допускается нахождение людей в зоне движения тележки.

Запрещается перемещение тележки с поднятой грузовой платформой. Это может привести к падению груза.

Во время подъема или опускания груза устройство должно быть зафиксировано тормозом.

Запрещается пребывание под поднятым грузом.

Запрещается превышать указанную грузоподъемность.

Следите за ступнями ног перед движущейся тележкой.

В местах перепада уровней пола следует замедлять движение, чтобы избежать падения груза.

Запрещается транспортировка людей.

Не следует опускать платформенную тележку с гидравлическим подъемом слишком быстро.

Старайтесь при работе с тележкой не допускать скольжения груза по платформе.

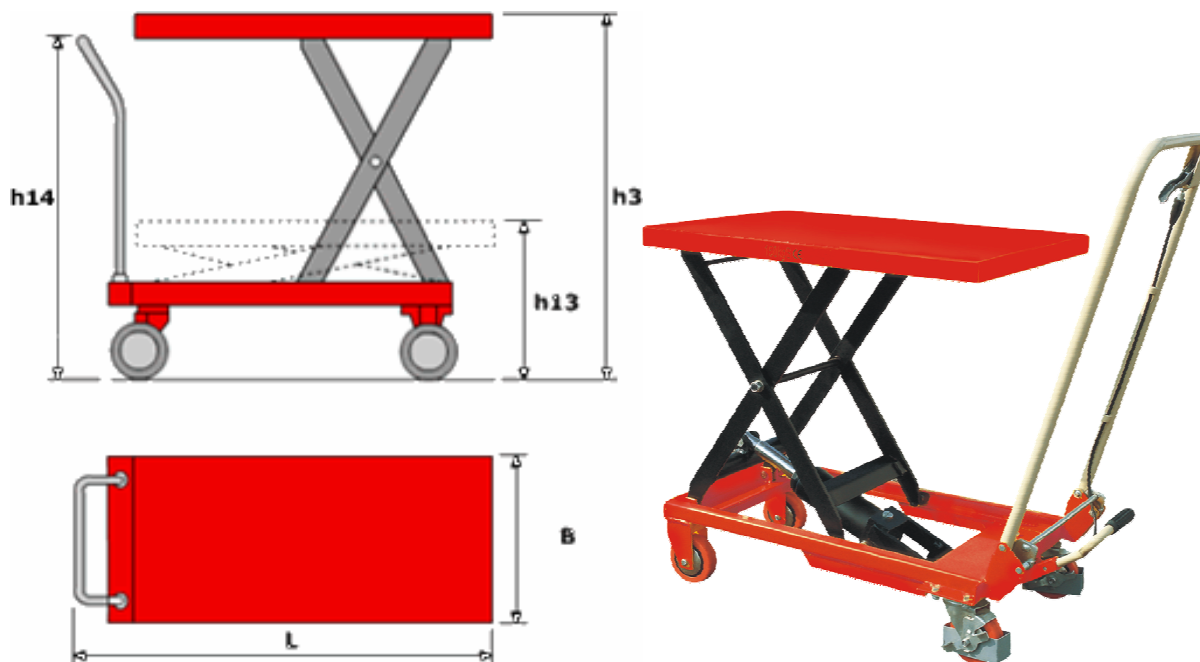
Оператор должен убедиться в том, что груз равномерно распределен по всей поверхности платформы. Не кладите груз на край платформы.

Груз должен оставаться под присмотром при поднятом положении платформы.

Оператор должен быть ознакомлен с инструкциями по эксплуатации.

Оператор должен уметь обращаться с данным оборудованием в соответствии с прилагаемой инструкцией.

## Технические характеристики



| Параметр                            | Об. | Ед. | LM F-15 | LM F-30 | LM F-30b | LM F-50 | LM F-50b | LM F-75  | LM F-100 |
|-------------------------------------|-----|-----|---------|---------|----------|---------|----------|----------|----------|
| Грузоподъемность                    |     | кг  | 150     | 300     | 300      | 500     | 500      | 750      | 1000     |
| Высота подъема                      | h3  | мм  | 720     | 880     | 880      | 880     | 880      | 990      | 990      |
| Высота подъема (min)                | h13 | мм  | 220     | 285     | 340      | 285     | 340      | 420      | 380      |
| Размеры платформы                   | AxB | мм  | 700x450 | 815x500 | 850x500  | 815x500 | 850x500  | 1000x510 | 1016x510 |
| Общая длина                         | L   | мм  | 908     | 1058    | 1093     | 1058    | 1093     | 1330     | 2365     |
| Общая ширина                        | B   | мм  | 450     | 500     | 500      | 500     | 500      | 600      | 750      |
| Высота ручки                        | h14 | мм  | 950     | 990     | 990      | 990     | 990      | 1000     | 980      |
| Габаритная высота (min)             | h1  | мм  | 220     | 285     | 340      | 285     | 340      | 420      | 380      |
| Размер колес                        |     | мм  | 100x25  | 125x40  | 125x40   | 125x40  | 125x40   | 147x50   | 127x50   |
| Число колес спереди/сзади           |     | шт  | 2/2     | 2/2     | 2/2      | 2/2     | 2/2      | 2/2      | 2/2      |
| Циклов до полного подъема, не более |     |     | 28      | 27      | 27       | 27      | 27       | 45       | 82       |
| Вес                                 |     | кг  | 46      | 77      | 77       | 81      | 81       | 125      | 140      |

| Параметр                               | Об. | Ед. | LM FD-35 | LM FD-80 |
|--|-----|-----|----------|----------|
| Грузоподъемность                       |     | кг  | 350      | 800      |
| Высота подъема                         | h3  | мм  | 1300     | 1500     |
| Высота подъема (min)                   | h13 | мм  | 335      | 445      |
| Размеры платформы                      | AxB | мм  | 910x500  | 1220x610 |
| Общая длина                            | L   | мм  | 980      | 1375     |
| Общая ширина                           | B   | мм  | 500      | 610      |
| Высота ручки                           | h14 | мм  | 975      | 1015     |
| Габаритная высота (min)                | h1  | мм  | 335      | 445      |
| Размер колес                           |     | мм  | 125x40   | 127x50   |
| Число колес<br>спереди/сзади           |     | шт  | 2/2      | 2/2      |
| Циклов до полного<br>подъема, не более |     |     | 53       | 97       |
| Вес                                    |     | кг  | 105      | 145      |




| Параметр                               | Об. | Ед. | LM G-50  | LM G-100         |
|--|-----|-----|----------|------------------|
| Грузоподъемность                       |     | кг  | 500      | 1000             |
| Высота подъема                         | h3  | мм  | 915      | 1400             |
| Высота подъема (min)                   | h13 | мм  | 286      | 300              |
| Размеры платформы                      | AxB | мм  | 1600x810 | 2035x750         |
| Общая длина                            | L   | мм  | 1670     | 2105             |
| Общая ширина                           | B   | мм  | 810      | 750              |
| Высота ручки                           | h14 | мм  | 990      | 1000             |
| Габаритная высота (min)                | h1  | мм  | 286      | 300              |
| Размер колес                           |     | мм  | 127x50   | 180x50/<br>80x40 |
| Число колес<br>спереди/сзади           |     | шт  | 2/2      | 2/2              |
| Циклов до полного<br>подъема, не более |     |     | 55       | 200              |
| Вес                                    |     | кг  | 154      | 198              |






## Эксплуатация

### Транспортировка


 При транспортировке тележки в упаковке необходимо соблюдать меры предосторожности, принятые для перевозки тяжелых объектов с выступающими частями. Для транспортировки рекомендуется использовать гидравлические тележки или вилочный погрузчик

### Распаковка


 После распаковки тележки необходимо визуально убедиться в том, что все детали исправны. В случае возникновения сомнений не рекомендуется эксплуатировать тележку, следует обратиться в сервисную службу поставщика.

Необходимо проверить, имеются ли на тележке ярлыки производителя. Если ярлыки производителя прилагаются к тележке, их необходимо прикрепить перед введением ее в эксплуатацию.

### Подъем

 Подъем платформы осуществляется за счет качания педали, соединенной с гидравлическим цилиндром. По достижении максимальной высоты подъема платформа остановится автоматически. Следует немедленно прекратить качание педали при достижении максимальной высоты подъема.

### Опускание

 Для перемещения платформы в нижнее положения, необходимо повернуть маховик клапана опускания против часовой стрелки. Следует избегать слишком быстрого опускания платформы.

### Хранение

Прежде чем отправить тележку на склад на длительный период времени, необходимо выполнить следующее:

- очистить масляный резервуар
- упаковать детали, которые могут быть повреждены из-за пыли.

## Утилизация



Перед списанием и утилизацией, необходимо удалить масло для гидравлических систем из цилиндра и резервуара для масла.

При демонтаже и утилизации тележки следует учитывать, что она представляет собой особый вид отходов, который должен быть утилизирован в соответствии с предписаниями закона.

## Регулярное обслуживание

Если тележка не достигает максимальной высоты подъема, необходимо добавить масло.

Следует использовать гидравлическое масло: HLP-DIN 51524 T2 ISO VG 22

В случае добавления чрезмерного количества масла, оно автоматически выталкивается через воздушный винт при опускании платформы.

Необходимо регулярно смазывать оси кронштейна, а также оси колес.

Степень консистенции смазки – DIN 51825 T1 – K2K

**!** Работы по техническому обслуживанию и очистке оборудования должны проводиться с учетом правил техники безопасности. Необходимо предварительно разгрузить платформу тележки.

Пользователю или уполномоченным лицам разрешается проводить только те работы по техническому обслуживанию, которые описаны в данном разделе. Любые другие работы по техническому обслуживанию считаются специальными, и должны осуществляться только специалистами.

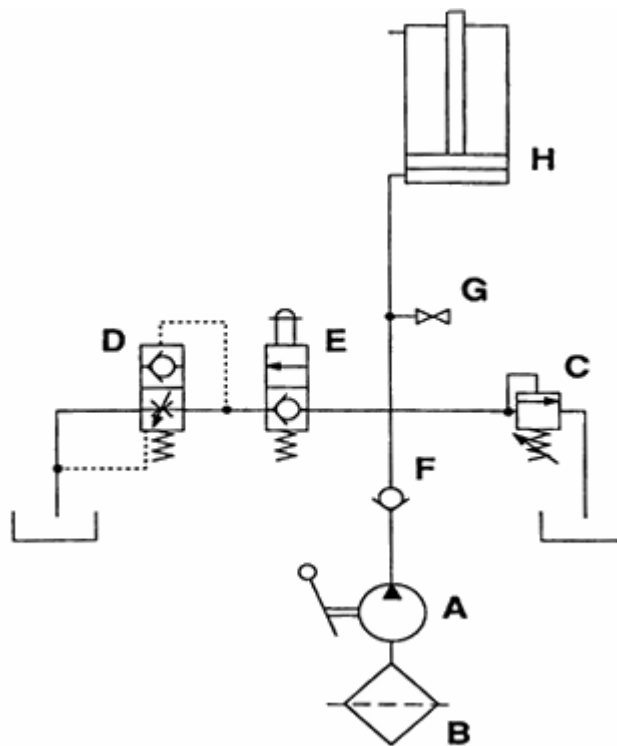
| Регламентные проверки   | Периодичность                            |
|---|--|
| Проверка безупречности функционирования   | Ежедневно, например, перед началом работ |
| Проверка положения колес, а также положения оси колесной пары                                       |  |
| Проверить тщательность смазки деталей, подверженных трению  |  |
| Проверить тщательность смазки шарниров и подшипников  | 1 раз в месяц                            |
| Проверить функционирование колес  |  |
| Проверить уровень масла   | 4 раза в год                             |
| Проверить, герметична ли гидравлическая система, проверить правильность установки рычага управления |  |
| Проверить, не изношены ли детали.<br>В случае необходимости произвести замену                       | 1 раз в год                              |
| Произвести замену масла   |  |
| Проверить наличие заводской таблички  |  |
| Провести полный компетентный осмотр оборудования  |  |

### Неисправности и методы их устранения

| Неполадка   | Возможная причина  | Устранение   |
|---|--|--|
| Не срабатывает подъемный механизм. Насос не работает.   | Вентиль клапана откручен до упора.   | Закрутить клапан.  |
|   | В баке недостаточно масла.   | Долить масло.  |
| Не срабатывает подъемный механизм. Насос работает безупречно.                                     | Превышена грузоподъемность. Сработал перепускной клапан.                               | Уменьшить нагрузку.  |
|   | Спускной клапан либо не закрывается, либо закрывается неплотно в связи с загрязнением. | Прочистить либо заменить клапан.                                 |
| Устройство поднимает при работающем насосе с грузом или без него медленно или вовсе не поднимает. | Перепускной клапан загрязнен.  | Почистить или заменить клапан.                                   |
|   | Гидронасос неисправен.   | Починить или заменить гидронасос.                                |
| При опускании груза наблюдается утечка масла из гидравлической системы.                           | Спускной клапан либо не закрывается, либо закрывается неплотно в связи с загрязнением. | Почистить или заменить клапан.                                   |
|   | Неправильная установка клапана.  | Переустановить клапан.   |
|   | Прокладки изношены.  | Заменить прокладки.  |
| Груз опускается слишком медленно.   | Слишком низкая температура. Слишком тягучее гидравлическое масло.                      | Повысить рабочую температуру. Заменить масло на рекомендованное. |

## Приложение

### Гидравлическая схема



| № | Наименование  |
|---|---|
| A | Ручной насос  |
| B | Масляный фильтр   |
| C | Редукционный клапан, фиксирующий кронштейн в заданной позиции     |
| D | Предохранительный клапан, контролирующий скорость опускания груза |
| E | Клапан для опускания груза  |
| F | Обратный клапан   |
| G | Подключение манометра   |
| H | Цилиндр   |

| Дата | Произведенные работы | Подпись |
|------|----------------------|---------|
|      |                      |         |

| Дата | Произведенные работы | Подпись |
|------|----------------------|---------|
|      |                      |         |

| Дата | Произведенные работы | Подпись |
|------|----------------------|---------|
|      |                      |         |





**Регистрационные данные платформенной тележки с гидравлическим подъемом**

Модель: \_\_\_\_\_

Заводской номер: \_\_\_\_\_

Дата продажи: \_\_\_\_\_

Продавец: \_\_\_\_\_

М.П.

**LM FFDG-RUS**

