




ВЕНТИЛЯТОР КАНАЛЬНЫЙ ЦЕНТРОБЕЖНЫЙ



CENTRO-M 100 L
CENTRO-M 100
CENTRO-M 125 L
CENTRO-M 125
CENTRO-M 150 E
CENTRO-M 150
CENTRO-M 150 max
CENTRO-M 160
CENTRO-M 160 max

CENTRO-M 200
CENTRO-M 200 max
CENTRO-M 250 E
CENTRO-M 250
CENTRO-M 315
CENTRO-MC 315
CENTRO-M 355 L
CENTRO-M 400
CENTRO-M 450

RU

РУКОВОДСТВО ПОЛЬЗОВАТЕЛЯ

СОДЕРЖАНИЕ

Содержание	2
Требования безопасности.....	2
Назначение.....	4
Комплект поставки.....	4
Структура условного обозначения.....	4
Технические характеристики	5
Устройство и принцип работы	6
Монтаж и подготовка к работе.....	7
Подключение к электросети.....	10
Управление.....	11
Техническое обслуживание.....	12
Правила транспортировки	14
Гарантии изготовителя	15
Свидетельство о приемке.....	16
Информация о продавце.....	16
Свидетельство о монтаже.....	16
Гарантийный талон.....	16

Настоящее руководство пользователя является основным эксплуатационным документом, предназначено для ознакомления технического, обслуживающего и эксплуатирующего персонала.

Руководство пользователя содержит сведения о назначении, составе, принципе работы, конструкции и монтаже центробежного канального вентилятора CENTRO-M и всех его модификаций.

Технический и обслуживающий персонал должен иметь теоретическую и практическую подготовку относительно систем вентиляции и выполнять работы в соответствии с правилами охраны труда и строительными нормами и стандартами, действующими на территории государства.

Информация, указанная в данном руководстве, является верной на момент подготовки документа. Из-за непрерывного развития продукции компания оставляет за собой право в любой момент вносить изменения в технические характеристики, конструкцию или комплектацию изделия.

Ни одна из частей данной публикации не может быть воспроизведена, передана или сохранена в информационно-поисковых системах, а также переведена на другие языки в любой форме без письменного согласия компании.

ТРЕБОВАНИЯ БЕЗОПАСНОСТИ

- Перед началом эксплуатации и монтажом изделия внимательно ознакомьтесь с руководством пользователя.
- При монтаже и эксплуатации изделия должны выполняться требования руководства, а также требования всех применимых местных и национальных строительных, электрических и технических норм и стандартов.
- Обязательно ознакомьтесь с предупреждениями в руководстве, поскольку они содержат сведения, касающиеся вашей безопасности.
- Несоблюдение правил и предупреждений руководства может привести к травмированию пользователя или повреждению изделия.
- После прочтения руководства пользователя сохраняйте его в течение всего времени использования изделия.
- При передаче управления другому пользователю обязательно обеспечьте его данным руководством.

МЕРЫ ПРЕДОСТОРОЖНОСТИ ПРИ МОНТАЖЕ И ЭКСПЛУАТАЦИИ ИЗДЕЛИЯ



- При монтаже изделия обязательно отключите сеть электропитания.



- Соблюдайте осторожность при распаковке изделия.



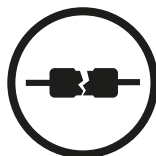
- Обязательно заземлите изделие!



- Соблюдайте технику безопасности во время работы с электроинструментом при монтаже изделия.



- Не изменяйте длину сетевого шнура самостоятельно.
- Не перегибайте сетевой шнур.
- Избегайте повреждений сетевого шнура.
- Не ставьте на сетевой шнур посторонние предметы.



- Не используйте поврежденное оборудование и проводники при подключении изделия к электросети.



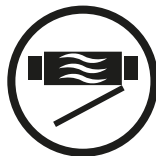
- Не прикасайтесь мокрыми руками к устройствам управления.
- Не производите монтаж и техническое обслуживание изделия мокрыми руками.



- Не допускайте детей к эксплуатации изделия.



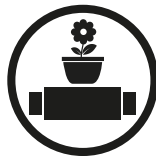
- Не храните вблизи изделия взрывоопасные и легковоспламеняющиеся вещества.



- Не открывайте изделие во время работы.



- Не перекрывайте воздушный канал во время работы изделия.



- Не садитесь на изделие и не ставьте на него другие предметы.



- Не прокладывайте сетевой шнур изделия вблизи отопительного/нагревательного оборудования.



- Не эксплуатируйте изделие за пределами диапазона температур, указанных в руководстве пользователя.
- Не эксплуатируйте изделие в агрессивной и взрывоопасной среде.



- Не мойте изделие водой.
- Избегайте попадания воды на электрические части изделия.



- При техническом обслуживании изделия отключите его от сети питания.



- При появлении посторонних звуков, запаха, дыма отключите изделие от сети питания и обратитесь в сервисный центр.



- Не направляйте поток воздуха от изделия на источники открытого огня.



- При длительной эксплуатации изделия время от времени проверяйте надежность монтажа.



- Используйте изделие только по его прямому назначению.



ПО ОКОНЧАНИИ ЭКСПЛУАТАЦИИ ИЗДЕЛИЕ ПОДЛЕЖИТ ОТДЕЛЬНОЙ УТИЛИЗАЦИИ.

НЕ УТИЛИЗИРУЙТЕ ИЗДЕЛИЕ ВМЕСТЕ С НЕОТСОРТИРОВАННЫМИ ГОРОДСКИМИ ОТХОДАМИ

НАЗНАЧЕНИЕ

Вентиляторы центробежные CENTRO-M предназначены для систем вентиляции в помещениях бытового, общественного и производственного использования, отапливаемых в зимнее время года.



ИЗДЕЛИЕ НЕ ПРЕДНАЗНАЧЕНО ДЛЯ ИСПОЛЬЗОВАНИЯ ДЕТЬМИ, ЛИЦАМИ С ПОНИЖЕННЫМИ СЕНСОРНЫМИ ИЛИ УМСТВЕННЫМИ СПОСОБНОСТЯМИ, А ТАКЖЕ ЛИЦАМИ, НЕ ПОДГОТОВЛЕННЫМИ СООТВЕТСТВУЮЩИМ ОБРАЗОМ К РАБОТАМ С ИЗДЕЛИЕМ ДОПУСКАЮТСЯ СПЕЦИАЛИСТЫ ПОСЛЕ СООТВЕТСТВУЮЩЕГО ИНСТРУКТАЖА

ИЗДЕЛИЕ ДОЛЖНО БЫТЬ УСТАНОВЛЕНО В МЕСТАХ, ИСКЛЮЧАЮЩИХ САМОСТЯТЕЛЬНЫЙ ДОСТУП ДЕТЕЙ



ИЗДЕЛИЕ НЕ ПРЕДНАЗНАЧЕНО ДЛЯ ЭКСПЛУАТАЦИИ В КУХОННЫХ ПОМЕЩЕНИЯХ

Температура перемещаемого воздуха не должна превышать значений, указанных в разделе «Технические характеристики». Вентилятор предназначен для установки в вентиляционный канал как горизонтально, так и вертикально и используется в системах вытяжной и приточной вентиляции.

Перемещаемый воздух не должен содержать горючих или взрывных смесей, химически активных испарений, липких веществ, волокнистых материалов, крупной пыли, сажи, жиров или сред, которые способствуют образованию вредных веществ (яды, пыль, болезнетворные микроорганизмы).

КОМПЛЕКТ ПОСТАВКИ

НАИМЕНОВАНИЕ	КОЛИЧЕСТВО
Вентилятор	1 шт.
Кронштейн наружный для серий CENTRO-M	2 шт.
Руководство пользователя	1 шт.
Упаковочный ящик	1 шт.

СТРУКТУРА УСЛОВНОГО ОБОЗНАЧЕНИЯ



ТЕХНИЧЕСКИЕ ХАРАКТЕРИСТИКИ

Допустимое отклонение напряжения в сети: $\pm 10\%$ от номинального значения.

По типу защиты от поражения электрическим током вентилятор относится к приборам класса I по ГОСТ 12.2.007.0-75 и должен быть заземлен.

Степень защиты от доступа к опасным частям и проникновения воды — IPX4.

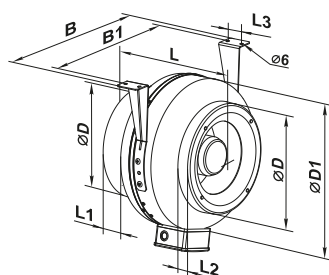
Вид климатического исполнения — УХЛ 4.2 по ГОСТ 151590-69.

Тип вентилятора	Напряжение, В	Мощность, Вт		Ток, А		Расход воздуха, м ³ /ч, макс.		Частота вращения, мин ⁻¹		Уровень шума, дБА, на расст. 3 м		Тем. перемещаемого воздуха, °С	
		50 Гц	60 Гц	50 Гц	60 Гц	50 Гц	60 Гц	50 Гц	60 Гц	50 Гц	60 Гц	50 Гц	60 Гц
CENTRO-M 100 L	1~230	45	50	0,24	0,23	233	267	2780	3300	38	39	-25 +45	
CENTRO-M 100		60	82	0,28	0,36	279	278	2840	3320	40	41		
CENTRO-M 125 L		47	54	0,25	0,24	326	370	2760	3240	37	38		
CENTRO-M 125		64	85	0,29	0,37	360	357	2840	3300	40	42		
CENTRO-M 150 E		63	81	0,26	0,28	435	455	2830	2840	40	40		
CENTRO-M 150		91	134	0,42	0,60	540	560	2770	3125	45	46		
CENTRO-M 150 max		119	165	0,52	0,73	650	680	2820	3250	48	49		
CENTRO-M 160		99	137	0,44	0,61	567	575	2770	3160	45	47		
CENTRO-M 160 max		121	170	0,53	0,75	690	730	2800	3210	48	49		
CENTRO-M 200		135	182	0,59	0,79	1070	1220	2710	3120	48	50		
CENTRO-M 200 max		193	240	0,59	1,05	1150	1200	2780	2850	49	49		
CENTRO-M 250 E		95	-	0,47	-	900	-	2050	-	47	-		
CENTRO-M 250		194	240	0,85	1,05	1420	1520	2790	2860	50	51		
CENTRO-M 315		171	241	0,77	1,05	1440	1550	2600	2850	52	53		
CENTRO-M 315 max		295	413	1,34	1,8	1920	1980	2720	2780	54	55		
CENTRO-M 355 L		233	297	1,06	1,30	2250	2350	1375	1620	58	59		
CENTRO-M 400		460	673	2,23	3,05	3090	3500	1370	1585	61	64	-40 +80	-40 +70
CENTRO-M 450	665	1250	2,89	5,40	5300	6280	1265	1560	65	73	-40 +55	-25 +60	

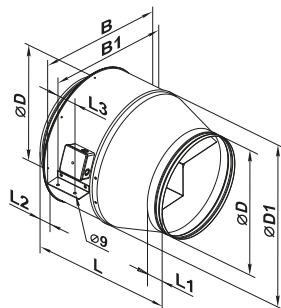
Конструкция изделия постоянно совершенствуется, поэтому некоторые модели, их схемы подключения и обозначения клемм могут отличаться от описанных в данном руководстве.

ГАБАРИТНЫЕ И ПРИСОЕДИНИТЕЛЬНЫЕ РАЗМЕРЫ

CENTRO-M 100 - 315



CENTRO-M 355 - 450



Тип	Размеры, мм								Масса, кг
	Ø D	Ø D1	B	B1	L	L1	L2	L3	
CENTRO-M 100 L	98	255	310	270	205	20	25	30	2,9
CENTRO-M 100	98	255	310	270	205	20	25	30	3,2
CENTRO-M 125 L	123	255	310	270	205	20	25	30	2,9
CENTRO-M 125	123	255	310	270	205	20	25	30	3,2
CENTRO-M 150 E	148	305	360	320	200	20	25	30	4,25
CENTRO-M 150	149	305	360	320	220	25	25	30	5,0
CENTRO-M 150 max	148	340	390	350	245	20	20	40	6,4
CENTRO-M 160	159	305	360	320	220	25	25	30	5,0
CENTRO-M 160 max	158	340	390	350	245	25	25	40	6,4
CENTRO-M 200	198	345	395	355	255	25	30	40	6,6
CENTRO-M 200 max	198	345	395	355	255	25	30	40	8,3
CENTRO-M 250 E	248	345	395	355	250	25	30	40	6,2
CENTRO-M 250	248	345	395	355	250	25	30	40	8,4
CENTRO-M 315	314	405	455	415	260	30	30	40	8,0
CENTRO-M 315 max	314	405	455	415	290	30	30	40	8,8
CENTRO-M 355 L	353	460	522	522	506	60	60	70	18,8
CENTRO-M 400	398	570	663	634	570	60	60	70	25,1
CENTRO-M 450	448	608	700	670	644	60	60	80	27,26

УСТРОЙСТВО И ПРИНЦИП РАБОТЫ

Вентилятор состоит из корпуса 1, электродвигателя, закрепленного на внутреннем кронштейне 4, крышки 2, которая крепится к корпусу с помощью саморезов 3 (диаметр патрубков корпуса и крышки соответствует диаметру монтируемого воздуховода), клеммной коробки 5 (в составе клеммника и рабочего конденсатора) для подключения вентилятора к однофазной сети.

В исполнении вентилятора с контроллером температуры и скорости на крышке клеммной коробки 5 расположен регулятор скорости вращения крыльчатки рабочего колеса 9, регулятор порога срабатывания электронного термостата 10, индикатор включения вентилятора 11 и индикатор срабатывания термостата 12.

В исполнении вентилятора с контроллером скорости на крышке клеммной коробки 5 расположен регулятор скорости вращения крыльчатки 9.

В исполнениях вентиляторов с контроллером скорости и температуры и скорости подключение к сети осуществляется с помощью сетевого кабеля с вилкой.

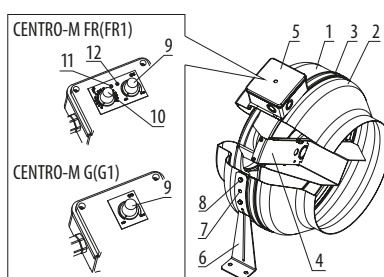


Рис. 1

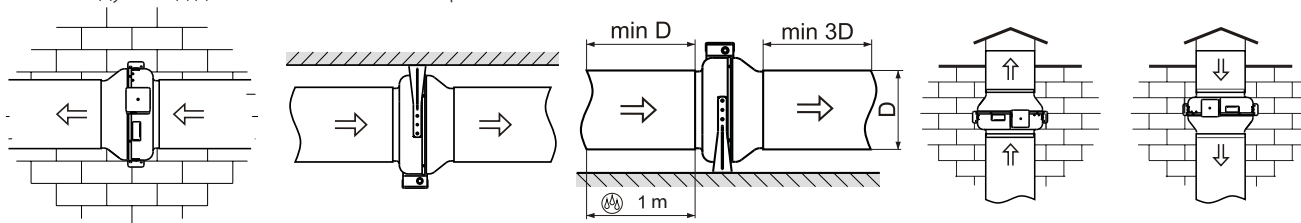
- 6 — кронштейн наружный;
- 7 — саморезы;
- 8 — болт;
- 9 — регулятор скорости вращения крыльчатки вентилятора;
- 10 — регулятор порога срабатывания электронного термостата;
- 11 — индикатор включения вентилятора;
- 12 — индикатор срабатывания термостата.

МОНТАЖ И ПОДГОТОВКА К РАБОТЕ



**ПЕРЕД МОНТАЖОМ ИЗДЕЛИЯ ВНИМАТЕЛЬНО ОЗНАКОМЬТЕСЬ
С РУКОВОДСТВОМ ПОЛЬЗОВАТЕЛЯ**

Вентиляторы монтируются горизонтально или вертикально. Движение воздуха должно совпадать с направлением стрелки на корпусе вентилятора. При вертикальной установке со стороны патрубка всасывания (нагнетания) необходимо установить козырек. При горизонтальной установке в условиях максимально допустимой влажности со стороны патрубка всасывания необходимо установить воздуховод длиной не менее 1 метра.



Последовательность монтажа:

- выкрутите из корпуса 1 болт и установите кронштейны таким образом, чтобы отверстия на кронштейнах совпали с головками саморезов 3.
- Закрепите кронштейны на корпусе болтами.
- Просверлите отверстия в монтажной поверхности в соответствии с посадочными отверстиями кронштейнов.
- Зафиксируйте вентилятор с помощью шурупов.
- Присоедините воздуховоды соответствующего диаметра к вентилятору и закрепите их хомутами.

ПОДКЛЮЧЕНИЕ К ЭЛЕКТРОСЕТИ



ПЕРЕД ПРОВЕДЕНИЕМ ЛЮБЫХ РАБОТ С ИЗДЕЛИЕМ НЕОБХОДИМО ОТКЛЮЧИТЬ СЕТЬ ЭЛЕКТРОПИТАНИЯ

ПОДКЛЮЧЕНИЕ ИЗДЕЛИЯ К СЕТИ ДОЛЖЕН ОСУЩЕСТВЛЯТЬ КВАЛИФИЦИРОВАННЫЙ ЭЛЕКТРИК, ИМЕЮЩИЙ ПРАВО САМОСТОЯТЕЛЬНОЙ РАБОТЫ С УСТАНОВКАМИ НАПРЯЖЕНИЕМ ЭЛЕКТРОПИТАНИЯ ДО 1000 В, ПОСЛЕ ИЗУЧЕНИЯ ДАННОГО РУКОВОДСТВА ПОЛЬЗОВАТЕЛЯ

НОМИНАЛЬНЫЕ ЗНАЧЕНИЯ ЭЛЕКТРИЧЕСКИХ ПАРАМЕТРОВ ИЗДЕЛИЯ ПРИВЕДЕНЫ НА НАКЛЕЙКЕ ИЗГОТОВИТЕЛЯ



ЛЮБЫЕ ИЗМЕНЕНИЯ ВО ВНУТРЕННЕМ ПОДКЛЮЧЕНИИ ЗАПРЕЩЕНЫ И ВЕДУТ К ПОТЕРЕ ПРАВА НА ГАРАНТИЙНОЕ ОБСЛУЖИВАНИЕ

Вентилятор рассчитан на работу в сети переменного тока с напряжением 230 В/50(60) Гц.

Вентилятор должен быть подключен с помощью изолированных прочных и термоустойчивых проводников (кабеля, проводов) через встроенный в стационарную сеть электроснабжения автоматический выключатель с электромагнитным расцепителем, разрывающий все фазы сети. Номинальный ток (ток срабатывания) выключателя должен быть не менее потребляемого тока вентилятора, см. технические характеристики. Внешний выключатель QF следует располагать так, чтобы к нему был свободный доступ для оперативного отключения вентилятора.

Рекомендуемый номинальный ток автоматического выключателя:

- 2 А для вентиляторов CENTRO-M 355 L;
- 3,15 А для вентиляторов CENTRO-M 400, CENTRO-M 450;
- 1 А для всех остальных типов вентиляторов.

Рекомендуемое сечение проводников питания — не менее 0,75 мм². При выборе проводников необходимо учитывать максимально допустимый нагрев провода, зависящий от типа провода, его изоляции, длины и способа прокладки — в воздухе, трубах, стене.

Подключение вентилятора должно производиться на клеммной колодке, расположенной в клеммной коробке на корпусе вентилятора, точно в соответствии со схемой электрического подключения и обозначением клемм.

Наклейка с обозначением клемм находится внутри клеммной коробки.

Схема подключения вентиляторов CENTRO-M 400, CENTRO-M 450 показана на рис. 2, всех остальных — на рис. 3.

Вентиляторы с контроллером скорости и контроллером температуры и скорости (CENTRO-M FR(FR1)) предназначены для подключения к сети однофазного переменного напряжения 230 В/50(60) Гц и укомплектованы кабелем питания с вилкой (присоединен к клеммной колодке производителем).

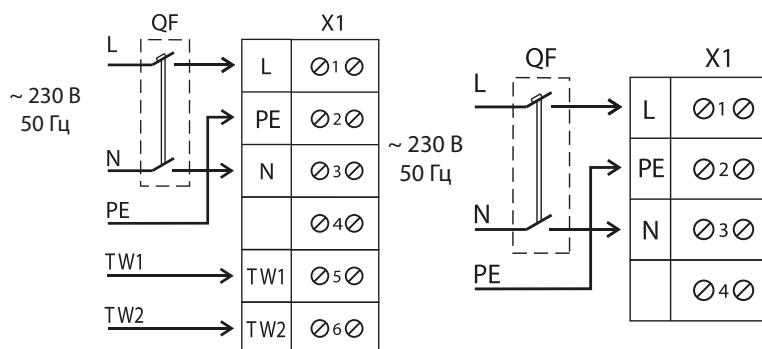
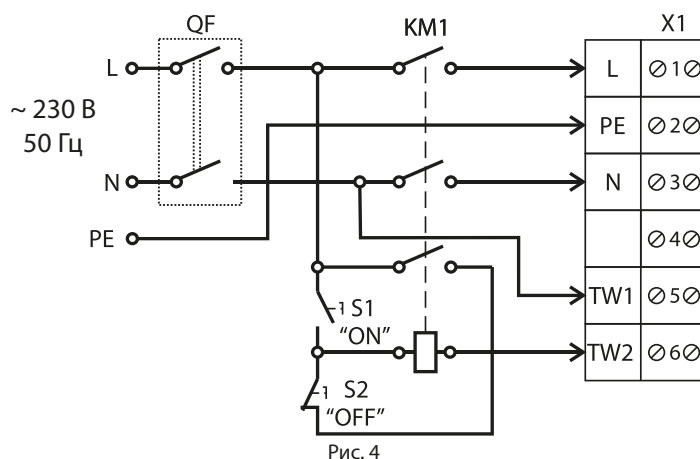


Рис. 2

Рис. 3

Клеммы TW1, TW2 являются выводами нормально закрытого контакта термозащиты двигателя. Этот контакт должен быть подключен последовательно в цепь питания катушки магнитного пускателя KM1, запускающего двигатель после нажатия кнопки S1. При нажатии кнопки S2 или в случае перегрева двигателя контакт разрывается и отключает катушку пускателя, что приведет к обесточиванию и остановке двигателя.

Автоматический выключатель QF, магнитный пускатель KM1, кнопки управления S1 и S2 в комплект поставки не входят и устанавливаются потребителем. Пример схемы подключения двигателя с выведенными контактами термозащиты приведен на рис. 4.



УПРАВЛЕНИЕ

Вентиляторы серии CENTRO-M G(G1) с электронным модулем

Электронный модуль предназначен для плавного регулирования скорости вращения крыльчатки вентилятора (расхода воздуха). Управление осуществляется с помощью ручки регулятора скорости 9 (рис. 1).

Вентиляторы серии CENTRO-M FR(FR1) с контроллером температуры и скорости (см. рис. 1)

Контроллер предназначен для контроля температуры воздуха и управления скоростью вращения крыльчатки вентилятора в зависимости от окружающей температуры. Управление осуществляется с помощью ручки регулятора скорости 9 и ручки регулятора температуры 10.

Исполнения вентиляторов CENTRO-M FR(FR1) оснащены выносным датчиком температуры с кабелем длиной 4 м.

На крышке клеммной коробки вентилятора находятся следующие электронные элементы управления:

- регулятор скорости вращения крыльчатки 9;
- регулятор температуры 10 для установки порога срабатывания электронного термостата;
- индикатор питания вентилятора 11;
- индикатор срабатывания термостата 12.

Алгоритм работы вентиляторов CENTRO-M FR(FR1)

Установите температурный порог срабатывания термостата с помощью ручки регулятора термостата 10. Включите вентилятор, затем установите скорость вращения вентилятора с помощью ручки регулятора скорости 9. При этом загорается индикатор питания вентилятора 11. При увеличении температуры воздуха и превышении установленного порога срабатывания термостата контроллер переключает двигатель вентилятора на максимальную скорость вращения (максимальный расход воздуха), при этом загорается индикатор срабатывания термостата 12. При понижении температуры воздуха ниже установленного порога срабатывания термостата на 2 °С контроллер переключает двигатель вентилятора на ранее установленную, более низкую скорость. Таким образом, исключаются частые переключения скорости вращения крыльчатки при температуре воздуха в канале, равной пороговой. Данный алгоритм позволяет отслеживать колебания температуры и реагировать на изменение температуры воздуха с точностью до 2 °С, при этом частота переключения скорости вращения крыльчатки вентилятора будет зависеть только от скорости изменения температуры воздуха.

ТЕХНИЧЕСКОЕ ОБСЛУЖИВАНИЕ



ТЕХНИЧЕСКОЕ ОБСЛУЖИВАНИЕ ИЗДЕЛИЯ РАЗРЕШЕНО ТОЛЬКО ПОСЛЕ ОТКЛЮЧЕНИЯ ЕГО ОТ СЕТИ ЭЛЕКТРОПИТАНИЯ

Техническое обслуживание заключается в периодической очистке поверхностей вентилятора от пыли и грязи. Для удаления пыли нужно использовать мягкую сухую щетку или сжатый воздух.

Лопasti крыльчатки рабочего колеса требуют тщательной очистки каждые 6 месяцев. Для этого необходимо открутить саморезы 3 и снять крышку 2 (рис. 1).

Используя раствор воды и моющего средства, очистить лопасти рабочего колеса вентилятора, при этом необходимо избегать попадания жидкости на электродвигатель.

ВОЗМОЖНЫЕ НЕИСПРАВНОСТИ И МЕТОДЫ ИХ УСТРАНЕНИЯ

ВОЗНИКШАЯ ПРОБЛЕМА	ВЕРОЯТНЫЕ ПРИЧИНЫ	СПОСОБ УСТРАНЕНИЯ
При включении вентилятор не запускается	Отсутствие электропитания	Проверьте правильность электрических соединений и рабочий статус сетевого выключателя.
	Заклинивание двигателя	Выключите вентилятор. Устраните заклинивание рабочего колеса. Повторно включите вентилятор.
При включении вентилятора происходит срабатывание защиты автоматического выключателя	Увеличенное потребление электрического тока, вызванное коротким замыканием в электрической цепи, что приводит к срабатыванию автоматического выключателя	Отсоедините вентилятор от электросети и обратитесь в сервисный центр. Не включайте вентилятор повторно!
Низкий расход воздуха	Загрязнение воздухопроводов или других элементов вентиляционной системы. Загрязнение рабочего колеса. Повреждение воздухопроводов. Закрытые воздушные заслонки	Очистите воздухопроводы и другие элементы вентиляционной системы, а также рабочее колесо. Убедитесь, что воздухопроводы не повреждены. Убедитесь, что воздушные заслонки и жалюзи открыты.

ПРАВИЛА ТРАНСПОРТИРОВКИ

- Хранить изделие необходимо в заводской упаковке в сухом вентилируемом помещении при температуре от +5 °С до +40 °С и относительной влажности не выше 70 %.
- Наличие в воздухе паров и примесей, вызывающих коррозию и нарушающих изоляцию и герметичность соединений, не допускается.
- Для погрузочно-разгрузочных работ используйте соответствующую подъемную технику для предотвращения возможных повреждений изделия.
- Во время погрузочно-разгрузочных работ выполняйте требования перемещений для данного типа грузов.
- Транспортировать разрешается любым видом транспорта при условии защиты изделия от атмосферных осадков и механических повреждений. Транспортировка изделия разрешена только в рабочем положении.
- Погрузка и разгрузка должны производиться без резких толчков и ударов.
- Перед первым включением после транспортировки при низких температурах изделие необходимо выдержать при температуре эксплуатации не менее 3-4 часов.

ГАРАНТИИ ИЗГОТОВИТЕЛЯ

Изготовитель устанавливает гарантийный срок изделия длительностью 24 месяца с даты продажи изделия через розничную торговую сеть при условии выполнения пользователем правил транспортировки, хранения, монтажа и эксплуатации изделия. В случае появления нарушений в работе изделия по вине изготовителя в течение гарантийного срока пользователь имеет право на бесплатное устранение недостатков изделия посредством осуществления изготовителем гарантийного ремонта. Гарантийный ремонт состоит в выполнении работ, связанных с устранением недостатков изделия, для обеспечения возможности использования такого изделия по назначению в течение гарантийного срока. Устранение недостатков осуществляется посредством замены или ремонта комплектующих или отдельной комплектующей изделия.

ГАРАНТИЙНЫЙ РЕМОНТ НЕ ВКЛЮЧАЕТ В СЕБЯ:

- периодическое техническое обслуживание;
- монтаж/демонтаж изделия;
- настройку изделия.

Для проведения гарантийного ремонта пользователь должен предоставить изделие, руководство пользователя с отметкой о дате продажи и расчетный документ, подтверждающий факт покупки.

Модель изделия должна соответствовать модели, указанной в руководстве пользователя.

По вопросам гарантийного обслуживания обращайтесь к продавцу.

ГАРАНТИЯ ИЗГОТОВИТЕЛЯ НЕ РАСПРОСТРАНЯЕТСЯ НА НИЖЕПРИВЕДЕННЫЕ СЛУЧАИ:

- непредоставление пользователем изделия в комплектности, указанной в руководстве пользователя, в том числе демонтаж пользователем комплектующих изделия;
- несоответствие модели, марки изделия данным, указанным на упаковке изделия и в руководстве пользователя;
- несвоевременное техническое обслуживание изделия;
- наличие внешних повреждений корпуса (повреждениями не являются внешние изменения изделия, необходимые для его монтажа) и внутренних узлов изделия;
- внесение в конструкцию изделия изменений или осуществление доработок изделия;
- замена и использование узлов, деталей и комплектующих изделия, не предусмотренных изготовителем;
- использование изделия не по назначению;
- нарушение пользователем правил монтажа изделия;
- нарушение пользователем правил управления изделием;
- подключение изделия к электрической сети с напряжением, отличным от указанного в руководстве пользователя;
- выход изделия из строя вследствие скачков напряжения в электрической сети;
- осуществление пользователем самостоятельного ремонта изделия;
- осуществление ремонта изделия лицами, не уполномоченными на то изготовителем;
- истечение гарантийного срока изделия;
- нарушение пользователем установленных правил перевозки изделия;
- нарушение пользователем правил хранения изделия;
- совершение третьими лицами противоправных действий по отношению к изделию;
- выход изделия из строя вследствие возникновения обстоятельств непреодолимой силы (пожара, наводнения, землетрясения, войны, военных действий любого характера, блокады);
- отсутствие пломб, если наличие таковых предусмотрено руководством пользователя;
- непредоставление руководства пользователя с отметкой о дате продажи изделия;
- отсутствие расчетного документа, подтверждающего факт покупки изделия.



ВЫПОЛНЯЙТЕ ТРЕБОВАНИЯ ДАННОГО РУКОВОДСТВА ПОЛЬЗОВАТЕЛЯ ДЛЯ ОБЕСПЕЧЕНИЯ ДЛИТЕЛЬНОЙ БЕСПЕРЕБОЙНОЙ РАБОТЫ ИЗДЕЛИЯ



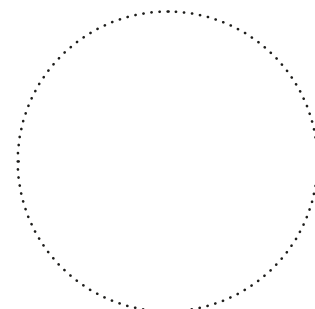
ГАРАНТИЙНЫЕ ТРЕБОВАНИЯ ПОЛЬЗОВАТЕЛЯ РАССМАТРИВАЮТСЯ ПОСЛЕ ПРЕДЪЯВЛЕНИЯ ИМ ИЗДЕЛИЯ, ГАРАНТИЙНОГО ТАЛОНА, РАСЧЕТНОГО ДОКУМЕНТА И РУКОВОДСТВА ПОЛЬЗОВАТЕЛЯ С ОТМЕТКОЙ О ДАТЕ ПРОДАЖИ

СВИДЕТЕЛЬСТВО О ПРИЕМКЕ

ТИП ИЗДЕЛИЯ	Вентилятор канальный центробежный
МОДЕЛЬ	CENTRO-M_____
СЕРИЙНЫЙ НОМЕР	
ДАТА ВЫПУСКА	
КЛЕЙМО ПРИЕМЩИКА	

ИНФОРМАЦИЯ О ПРОДАВЦЕ

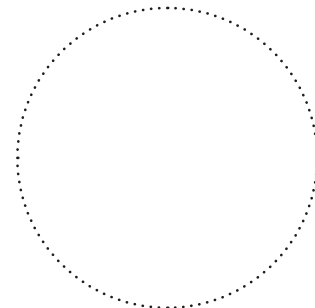
НАЗВАНИЕ МАГАЗИНА	
АДРЕС	
ТЕЛЕФОН	
E-MAIL	
ДАТА ПОКУПКИ	
Изделие в полной комплектации с руководством пользователя получил, с условиями гарантии ознакомлен и согласен.	
П О Д П И С Ь ПОКУПАТЕЛЯ	



Место для печати продавца

СВИДЕТЕЛЬСТВО О МОНТАЖЕ

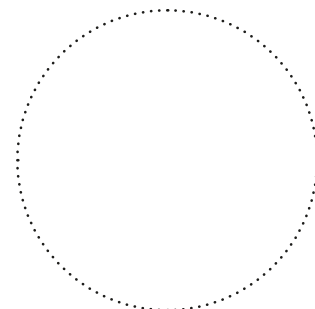
Изделие CENTRO-M_____ установлено и подключено к электрической сети в соответствии с требованиями данного руководства пользователя.	
НАЗВАНИЕ ФИРМЫ	
АДРЕС	
ТЕЛЕФОН	
Ф.И.О.УСТАНОВЩИКА	
ДАТА МОНТАЖА:	ПОДПИСЬ:
Работы по монтажу изделия соответствуют требованиям всех применимых местных и национальных строительных, электрических и технических норм и стандартов. Замечаний к работе изделия не имею.	
ПОДПИСЬ:	



Место для печати установщика

ГАРАНТИЙНЫЙ ТАЛОН

ТИП ИЗДЕЛИЯ	Вентилятор канальный центробежный
МОДЕЛЬ	CENTRO-M_____
СЕРИЙНЫЙ НОМЕР	
ДАТА ВЫПУСКА	
ДАТА ПОКУПКИ	
ГАРАНТИЙНЫЙ СРОК	
ПРОДАВЕЦ	



Место для печати продавца



BLAUBERG
Ventilatoren



www.blaubergventilatoren.de
B05RU-08

