



Kölner



Только для бытового использования

Рубанок электрический **KEP 480**

РУКОВОДСТВО ПО ЭКСПЛУАТАЦИИ

РУКОВОДСТВО ПО ЭКСПЛУАТАЦИИ

УВАЖАЕМЫЙ ПОКУПАТЕЛЬ!

Мы благодарим Вас за выбор. Вы стали обладателем продукции торговой марки Kölner, которая отличается эргономичным дизайном и высоким качеством исполнения. Мы надеемся, что наша продукция станет Вашим надежным помощником на долгие годы!

Внимательно прочтите это руководство перед использованием инструмента и сохраните для обращения к нему впоследствии!

ОБЩИЕ УКАЗАНИЯ

При покупке изделия в розничной торговой сети требуйте проверки его рабочего состояния, комплектности, наличия штампа торговой организации и даты продажи в гарантийном талоне, являющемся неотъемлемой частью настоящего руководства. Обращаем Ваше внимание на исключительно бытовое назначение данного изделия. (Бытовое назначение подразумевает под собой непрерывное использование в течение 15–20 минут, затем отключение на 5 минут). Применение изделия в профессиональных и коммерческих целях не предусмотрено.

ВНИМАНИЕ!

ДЛЯ ПРЕДОТВРАЩЕНИЯ ОПАСНОСТИ ВОСПЛАМЕНЕНИЯ ИЛИ ПОРАЖЕНИЯ ЭЛЕКТРИЧЕСКИМ ТОКОМ НЕ ПОДВЕРГАЙТЕ ИЗДЕЛИЕ ВОЗДЕЙСТВИЮ ДОЖДЯ ИЛИ ВЛАГИ. ВО ИЗБЕЖАНИЕ ЭЛЕКТРИЧЕСКОГО УДАРА НЕ ПЫТАЙТЕСЬ САМОСТОЯТЕЛЬНО ВСКРЫВАТЬ КОРПУС. ОБРАЩАЙТЕСЬ ЗА ОБСЛУЖИВАНИЕМ ТОЛЬКО В АВТОРИЗИРОВАННЫЙ СЕРВИСНЫЙ ЦЕНТР.

**МЕРЫ ПРЕДОСТОРОЖНОСТИ
ПРИ РАБОТЕ С
ЭЛЕКТРОИНСТРУМЕНТОМ**

1. Убедитесь в том, что параметры в сети соответствуют параметрам, указанным в настоящем руководстве.
2. Не погружайте электроинструмент или отдельные его части в воду или другие жидкости.
3. Никогда не тяните за сетевой кабель для отключения электроинструмента из сети, возьмитесь за штекер и вытяните его из розетки.
4. Не позволяйте детям использовать электроинструмент.
5. Всегда отключайте электроинструмент из электросети, когда Вы его не используете.
6. Не оставляйте включенный электроинструмент без внимания.
7. Отключайте электроинструмент от электрической сети:
 - в случае любых неполадок;
 - перед сменой строгальных ножей или чисткой;
 - после окончания эксплуатации.
8. Храните электроинструмент в месте, недоступном для детей.
9. Не используйте электроинструмент для любых иных целей, кроме указанных в данном руководстве.
10. Работа и техобслуживание должны осуществляться строго в соответствии с данным руководством.
11. Избегайте попадания сетевого кабеля на обрабатываемую электроинструментом поверхность.
12. Держите сетевой кабель вдали от источника нагрева, масла и острых предметов.
13. Не переносите электроинструмент, держа его за сетевой кабель.
14. Не переносите электроинструмент, удерживая палец на выключателе.
15. Подключайте электроинструмент к сети только после того, как Вы убедитесь в том, что выключатель находится в выключенном положении.
16. При работе с электроинструментом пользуйтесь средствами индивидуальной защиты. В случае необходимости воспользуйтесь специальными перчатками, очками и/или наушниками.
17. При работе с электроинструментом рекомендуется надевать подходящую одежду, так чтобы части одежды не контактировали с инструментом. Также убедитесь, что на Вас нет ничего, что могло бы помешать работе или вызвать нежелательные последствия.
18. Не используйте чистящие средства, которые могут вызвать ржавчину, а также бензин и прочие агрессивные средства.
19. При работе крепко держите электроинструмент за обе рукоятки.
20. Ничего, кроме обрабатываемой поверхности или детали, не должно касаться движущихся частей инструмента.
21. Не подвергайте электроинструмент сильным нагрузкам. Используйте инструмент для выполнения работ, для которых он предназначен.
22. Не допускайте присутствия детей, животных или просто посторонних в рабочей зоне.
23. В целях Вашей безопасности не рекомендуется работать с ненадежно закрепленной обрабатываемой деталью

РУКОВОДСТВО ПО ЭКСПЛУАТАЦИИ

и нестабильной или неустойчивой поверхностью.

24. Не рекомендуется устанавливать электроинструмент стационарно (например, зажимать в тиски).

25. Электроинструмент подводить к обрабатываемому предмету/поверхности только во включенном состоянии.

26. Не допускайте использования электроинструмента неквалифицированными, несовершеннолетними лицами или людьми с недостаточными для использования физическими данными. В случае передачи инструмента другим лицам подробно расскажите о правилах использования и дайте ознакомиться с настоящим руководством.

27. Не кладите электроинструмент сразу же после отключения, дождитесь полной остановки двигателя.

28. Не используйте электроинструмент, если есть риск возгорания или взрыва, например, вблизи легковоспламеняющихся жидкостей или газов.

29. Не прикасайтесь во время работы с инструментом к заземленным предметам (например, трубопроводам, радиаторам отопления, газовым плитам, холодильнику).

30. Не допускайте нагрузку инструмента, вызывающую его остановку.

31. Не пользуйтесь электроинструментом после его падения или если на нем видны какие-либо следы повреждения, а также с поврежденным сетевым кабелем или штекером. Обратитесь в авторизованный сервисный центр для диагностики или ремонта электроинструмента.

32. При повреждении сетевого кабеля во избежание опасности его должен за-

менить изготовитель или его агент, или аналогичное квалифицированное лицо. Замена сетевого кабеля осуществляется в авторизованном сервисном центре согласно действующему тарифу.

33. Работа и техобслуживание должны осуществляться строго в соответствии с данным руководством.

34. Не используйте чистящие средства, которые могут вызвать эрозию инструмента (бензин и прочие агрессивные средства).

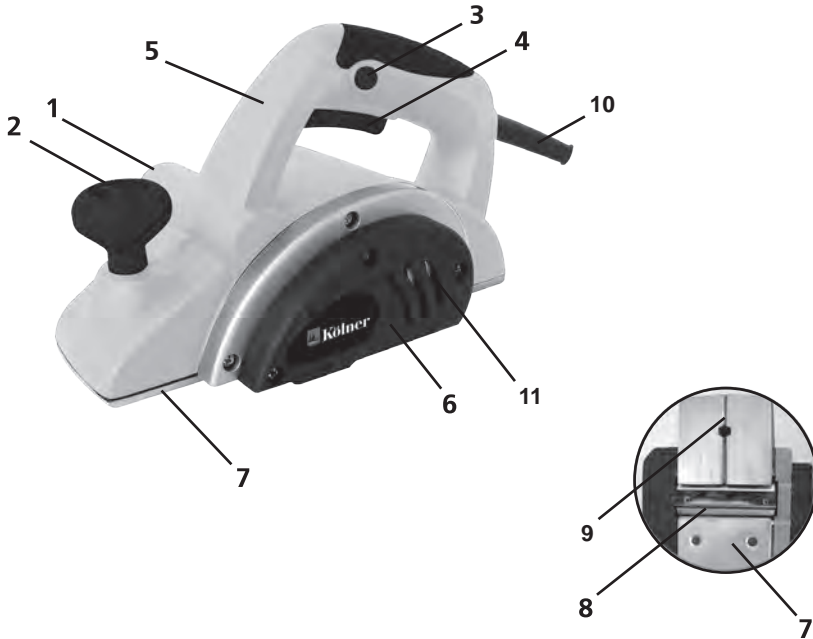
35. Всегда старайтесь держать инструмент так, чтобы пыль, стружка, мелкие частицы и т.д. не летели в сторону тела.

**ПРАВИЛА БЕЗОПАСНОГО
ИСПОЛЬЗОВАНИЯ ИНСТРУМЕНТА**

1. Всегда надежно фиксируйте ножи в креплении.
2. Перед работой убедитесь, что ножи установлены правильно.
3. Не используйте инструмент для строгания твердых материалов, металлов и т.д.
4. Убедитесь, что подошва материалов параллельна поверхности обрабатываемого материала.
5. При обработке фасок, убедитесь, что угол обрабатываемого материала четко входит в V-образный паз. В противном случае рубанок может соскочить во время работы.
6. Будьте крайне осторожны при установке ножей во избежание порезов и повреждений других предметов.

ВНИМАНИЕ!

НИ В КОЕМ СЛУЧАЕ НЕ СЛЕДУЕТ ПОЛЬЗОВАТЬСЯ ЭЛЕКТРОИНСТРУМЕНТОМ В СОСТОЯНИИ АЛКОГОЛЬНОГО ИЛИ НАРКОТИЧЕСКОГО ОПЬЯНЕНИЯ ИЛИ В ИНЫХ УСЛОВИЯХ, МЕШАЮЩИХ ОБЪЕКТИВНОМУ ВОСПРИЯТИЮ ДЕЙСТВИТЕЛЬНОСТИ, И НЕ СЛЕДУЕТ ДОВЕРЯТЬ ИНСТРУМЕНТ ЛЮДЯМ В ТАКОМ СОСТОЯНИИ ИЛИ В ТАКИХ УСЛОВИЯХ!

РУКОВОДСТВО ПО ЭКСПЛУАТАЦИИ

СОСТАВНЫЕ ЧАСТИ

1. Отверстие для выброса стружки
2. Вращающаяся ручка для установки глубины строгания
3. Предохранитель от случайного нажатия
4. Выключатель
5. Основная ручка
6. Крышка приводного ремня
7. Подошва рубанка
8. Барабан
9. V-образный паз
10. Сетевой кабель
11. Вентиляционные отверстия

РУКОВОДСТВО ПО ЭКСПЛУАТАЦИИ

КОМПЛЕКТ ПОСТАВКИ

- Руководство по эксплуатации
- Рубанок электрический
- Гаечный ключ
- Шестигранный ключ
- Угольные щетки (комплект)

ПОДГОТОВКА К РАБОТЕ

ВНИМАНИЕ! Перед выполнением любых операций убедитесь, что инструмент выключен и отключен от питающей сети.

УСТАНОВКА ГЛУБИНЫ СТРОГАНИЯ

С помощью вращающейся ручки можно установить глубину строгания в пределах от 0 до 0,6 мм:

- 1) вращение по часовой стрелке - увеличение глубины строгания;
- 2) вращение против часовой стрелки - уменьшение глубины строгания.

ЭКСПЛУАТАЦИЯ

Инструмент предназначен только для финишной обработки древесных материалов. Он также может быть использован для снятия фаски с кромок обрабатываемых предметов.

ВНИМАНИЕ! Перед работой удалите гвозди, шурупы и другие предметы, которые могут повредить ножи.

ВКЛЮЧЕНИЕ И ВЫКЛЮЧЕНИЕ

ВКЛЮЧЕНИЕ

1. Нажмите на предохранитель от случайного нажатия, и, удерживая его, нажмите на выключатель.

ВЫКЛЮЧЕНИЕ

1. Отпустите выключатель.

СТРОГАНИЕ

1. Выполните операции, описанные в пункте «ПОДГОТОВКА К РАБОТЕ».
2. Установите желаемую глубину строгания, и поставьте переднюю часть подошвы рубанка на обрабатываемый предмет.
3. Включите прибор и с равномерной подачей перемещайте его по обрабатываемой поверхности.

УКАЗАНИЯ ПО ПРИМЕНЕНИЮ

Передвигайте инструмент вдоль волокон древесины. Если волокна перегибаются или искривлены, а также при обработке твердой древесины, рекомендуется устанавливать меньшую глубину реза и делать несколько проходов.

ВНИМАНИЕ! Для обеспечения высокого качества обрабатываемых поверхностей работайте с небольшой скоростью подачи.

СНЯТИЕ ФАСКИ С КРОМОК

Благодаря V-образному пазу в передней части подошвы рубанка можно быстрым и простым способом производить снятие фаски с кромок обрабатываемых предметов.

ХРАНЕНИЕ И ТЕХНИЧЕСКОЕ ОБСЛУЖИВАНИЕ

ВНИМАНИЕ! Перед проведением работ по техобслуживанию электроинструмента всегда отключайте сетевой кабель от

РУКОВОДСТВО ПО ЭКСПЛУАТАЦИИ

электросети.

1. Когда инструмент не используется, он должен храниться в сухом недоступном для детей месте.
2. Использование изношенных лезвий снижает эффективность выполняемой работы и может привести к излишней нагрузке мотора или редуктора, поэтому необходимо периодически затачивать или заменять износившиеся лезвия, как только в этом появляется необходимость.
3. Регулярно проверяйте надежность крепления всех винтов. При обнаружении ослабленного винта немедленно затяните его. В противном случае Вы подвергаете себя риску получения травмы.
4. Необходимо особенно бережно относиться к электродвигателю, избегать попадания воды или масла в его обмотки.
5. После работы тщательно протирайте электроинструмент.
6. Следите за тем, чтобы вентиляционные отверстия всегда были чистыми.
7. Своевременная смена угольных щеток значительно увеличит срок службы инструмента. Для замены обращайтесь в авторизованный сервисный центр.

ЗАМЕНА СТРОГАЛЬНЫХ НОЖЕЙ

ВНИМАНИЕ! Строгальные ножи очень острые, будьте осторожны!

1. Ослабьте зажимные болты и снимите ножи.
2. Установите строгальный нож в специальный паз в барабане рубанка.
3. Затяните зажимные болты.
4. Убедитесь в том, что нож надежно закреплен.

5. Барабан проверните рукой и убедитесь, чтобы строгальный нож не задевает ни за какие детали рубанка.

ПРИМЕЧАНИЕ! Всегда заменяйте оба ножа.

ЗАМЕНА ПРИВОДНОГО РЕМНЯ

Для замены приводного ремня обращайтесь в авторизованные сервисные центры.

ГАРАНТИЙНЫЕ УСЛОВИЯ

ВНИМАНИЕ! При покупке изделия требуйте проверки его комплектности, исправности, а также правильного заполнения гарантийного талона.

1. Гарантийные обязательства осуществляются при наличии правильно заполненного гарантийного талона с указанием в нем даты продажи, серийного номера, печати (штампа) торгующей организации, подписи продавца. При отсутствии у Вас правильно заполненного гарантийного талона мы будем вынуждены отклонить Ваши претензии по качеству данного изделия.
2. Во избежание недоразумений убедительно просим Вас перед началом работы с изделием внимательно ознакомиться с руководством по эксплуатации.
3. Обращаем Ваше внимание на исключительно бытовое назначение изделия.
4. Правовой основой настоящих гарантийных условий является действующее законодательство Российской Федерации, в частности, последняя редакция Федерального закона «О защите прав

РУКОВОДСТВО ПО ЭКСПЛУАТАЦИИ

потребителей» и Гражданский кодекс Российской Федерации.

5. Гарантийный срок эксплуатации на изделие составляет 12 месяцев. Этот срок исчисляется со дня продажи через розничную сеть.

6. Наши гарантийные обязательства распространяются только на неисправности, выявленные в течение гарантийного срока, и обусловленные производственными, технологическими и конструктивными дефектами, т. е. допущенными по вине предприятия-изготовителя.

7. Гарантийные обязательства не распространяются:

7.1. На неисправности изделия, возникшие в результате:

- несоблюдения пользователем предписаний руководства по эксплуатации;
- механического повреждения, вызванного внешним или любым другим воздействием;

- применения изделия не по назначению;
- неблагоприятных атмосферных и внешних воздействий на изделие, таких как дождь, снег, повышенная влажность, нагрев, агрессивные среды, несоответствие параметров питающей электросети требованиям руководства по эксплуатации;

- использование принадлежностей, расходных материалов и запчастей, не рекомендованных или не одобренных производителем;

- попадание внутрь изделия инородных предметов или засорения вентиляционных отверстий большим количеством отходов, таких как пыль, опилки, стружка и т.п.

7.2. На изделия, подвергавшиеся вскрытию, ремонту или модификации неуполномоченными на то лицами.

7.3. На неисправности, возникшие вследствие ненадлежащего обращения или хранения изделия:

- наличие ржавчины на металлических элементах изделия;
- наличие окислов коллектора;
- обрывы и надрезы сетевого кабеля;
- сколы, царапины, сильные потертости корпуса.

7.4. На неисправности, возникшие в результате перегрузки изделия, повлекшей выход из строя электродвигателя или других узлов и деталей.

К безусловным признакам перегрузки относится:

- деформация или оплавление пластмассовых деталей и узлов изделия;
- появление окалин на коллекторе или угольных щетках;
- одновременный выход из строя ротора и статора электродвигателя;
- потемнение или обугливание изоляции проводов.

7.6 На изделия без четко читаемого серийного номера.

Обращаем ваше внимание, что доставка изделия в сервисный центр и из него осуществляется конечным потребителем (владельцем) или за его счет.

На детали и узлы, замененные при ремонте в авторизованном сервисном центре, предоставляется гарантия 3 месяца. Техническое освидетельствование инструмента на предмет установления

РУКОВОДСТВО ПО ЭКСПЛУАТАЦИИ

гарантийного случая производится только в авторизованном сервисном центре.

УТИЛИЗАЦИЯ

При утилизации пришедшего в негодность инструмента примите все меры, чтобы не нанести вреда окружающей среде. Не стоит самостоятельно пытаться утилизировать изделие. Настоятельно рекомендуется обратиться в специальную службу.

ШУМОВИБРАЦИОННЫЕ ХАРАКТЕРИСТИКИ

Шумовибрационные характеристики соответствуют европейским стандартам.

Шум	Вибрация
LpA: 86dB(A)	Ah=2,31m/s ²
LwA: 97dB(A)	K=1,5m/s ²

Фирма-производитель обращает внимание покупателей, что при эксплуатации инструмента в рамках личных нужд и соблюдений правил пользования, приведенных в данном руководстве по эксплуатации, срок службы инструмента может значительно превысить указанный в настоящем руководстве.

Фирма-производитель оставляет за собой право вносить в конструкцию и комплектацию изменения, не ухудшающие эксплуатационные качества товара.

Список сервисных центров можно узнать у продавца или на сайте www.kolner-tools.com.

ООО «Омега»

Россия, г. Ульяновск, ул. Локомотивная, 14

Дата изготовления

указана на серийном номере

ТЕХНИЧЕСКИЕ ХАРАКТЕРИСТИКИ

Напряжение сети/ Частота	220 В ± 10%/50 Гц
Потребляемая мощность	480 Вт
Число оборотов на холостом ходу	16000 об/мин
Ширина строгания	82 мм
Глубина строгания	0-0,6 мм
Размер лезвия	82x5,8x1,3 мм
Длина сетевого кабеля	2 м
Масса	2 кг
Срок службы	3 года