

# Инструкция по эксплуатации

Газовый напольный котел Борино КОВ-45 Honeywell

Цены на товар на сайте:

<http://kotly.vseinstrumenti.ru/gazovye/napolnye/borino/kov-45honeywell/>

Отзывы и обсуждения товара на сайте:

<http://kotly.vseinstrumenti.ru/gazovye/napolnye/borino/kov-45honeywell/#tab-Responses>

УТВЕРЖДАЮ:  
Генеральный директор  
ОАО «Боринское»

\_\_\_\_\_ В. Ф. Ишутин

\_\_\_\_\_ 2010 г.

**КОТЕЛ**  
**ОТОПИТЕЛЬНЫЙ ВОДОГРЕЙНЫЙ**  
**МОДЕЛИ КОВ**  
(с чугунным теплообменником)

**ПАСПОРТ**  
**и РУКОВОДСТВО ПО ЭКСПЛУАТАЦИИ**

**ИС – 230. 00. 00 ПС**  
**ТУ 4931 – 002 – 00872266 – 1997**

Главный конструктор

\_\_\_\_\_ Н. В. Лунева

\_\_\_\_\_ 2010 г.

Открытое Акционерное Общество  
«БОРИНСКОЕ»



**КОТЕЛ  
ОТОПИТЕЛЬНЫЙ ВОДОГРЕЙНЫЙ  
МОДЕЛИ КОВ**  
(с чугунным теплообменником)

**ПАСПОРТ  
и РУКОВОДСТВО ПО ЭКСПЛУАТАЦИИ**

**ИС – 230. 00. 00 ПС  
ТУ 4931 – 002 – 00872266 – 1997**



г. Липецк 2010 г.

## СОДЕРЖАНИЕ:

	Стр.
1 Общие указания	4
2 Технические характеристики	4
3 Комплектность	6
4 Описание конструкции и принцип действия	6
5 Монтаж	8
6 Порядок работы	10
6А Руководство специалисту	23
7 Требования по технике безопасности	27
8 Техническое обслуживание	28
9 Возможные неисправности и методы их устранения	30
10 Свидетельство о приемке	31
11 Гарантии изготовителя	32
12 Сведения о консервации, упаковке и хранении	33
13 Правила транспортирования	33
14 Утилизация	34
15 Свидетельство о продаже	34
16 Талоны на гарантийный ремонт котла	35; 36
17 Контрольный талон на установку котла	37
18 Отметки о ремонте	38
19 Акт о проверке котла	39
20 Приложение А	40

### **ВНИМАНИЕ!**

В связи с тем, что предприятие постоянно работает над совершенствованием конструкции аппаратов, возможны незначительные изменения конструкции, не отраженные в данном паспорте.

**ОАО «Боринское»**, специализирующееся на производстве и поставках котлов для автономных систем отопления, предлагает Вашему вниманию

**Котел водогрейный газовый КОВ** (с чугунным теплообменником) **для систем с естественной или принудительной циркуляцией теплоносителя.**

**Котел** разработан в сотрудничестве с ведущими европейскими производителями комплектующих теплотехнического оборудования. Он оснащен бесшумными горелками специальной конструкции, с плавным розжигом, экологически чистой теплоизоляцией, надежными системами управления, контроля и защиты. Ряд дополнительных функций позволяют эффективно использовать работу котла для автономного теплоснабжения и обеспечения горячей водой различных объектов.

Приобретенное изделие отвечает всем Вашим ожиданиям: надежная работа, простота и лёгкость в эксплуатации, удобство технического обслуживания.

**ОАО «Боринское»** поддерживает сервисное обслуживание котла в течение всего срока эксплуатации через сеть сервисных центров.

Установку и монтаж газового водогрейного котла, а также его первый пуск (ввод в эксплуатацию) и техническое обслуживание допускается выполнять специалистам только специализированных организаций, имеющих допуск для осуществления таких работ, а также прошедших обучение и заключивших соответствующий договор с производителем.

**Настоящее руководство по эксплуатации** предназначено для обеспечения правильной и безопасной эксплуатации **газового котла модели КОВ.**

***Внимательно изучите руководство и соблюдайте правила обслуживания котла.***

## 1 ОБЩИЕ УКАЗАНИЯ

1.1 Котел отопительный водогрейный модели **КОВ** с чугунным теплообменником (в дальнейшем котел) предназначен для водяного отопления жилых, служебных и производственных помещений с принудительной циркуляцией теплоносителя.

**Котел модели КОВ** соответствует требованиям ТУ 4931 – 002 – 00872266 – 1997.

**Котел** представляет собой автономный газовый водогрейный котел, подключаемый к штатным источникам газа и электроэнергии, управляемый системой автоматики и рассчитан для работы на природном газе.

При необходимости Ваш котел может быть доукомплектован турбоприставкой, которая поможет сократить Ваши затраты на обустройство дымохода.

Микропроцессорная система управления котлом создает комфорт в Ваших помещениях, поддерживая заданную температуру теплоносителя с высокой точностью и управляет подготовкой горячей воды для технических нужд.

В комплект с теплообменником типа «вода-вода» и циркуляционным насосом котел может быть применен для подогрева сетевой водопроводной воды, для подогрева воды в бассейне и т.д.

**ВНИМАНИЕ!** Не допускается использование котла для прямого подогрева сетевой водопроводной воды посредством её пропускания через теплообменник котла. Это приведет к выходу котла из строя из-за возникновения снижающих теплоотвод отложений (накипи) на стенках теплообменника (прогорание теплообменника). Утечки отопительной воды через уплотнение кранов, насоса и соединения трубопровода необходимо незамедлительно ликвидировать, так как частый долив свежей водопроводной воды в отопительную систему по вышеуказанной причине нежелателен!

**Воду в системе отопления рекомендуется менять не чаще 1 раза в год.**

**Запрещается применять** в качестве теплоносителя вместо воды другие жидкости (тосол, антифриз и т.п.).

1.2 При покупке проверьте комплектность и товарный вид. После продажи котла завод изготовитель не принимает претензии по некомплектности, товарному виду и механическим повреждениям.

1.3 Требуется заполнения торгующей организацией свидетельства о продаже и талонов на гарантийный ремонт.

1.4 Перед эксплуатацией котла внимательно ознакомьтесь с правилами и рекомендациями, изложенными в настоящем руководстве по эксплуатации.

1.5 Инструктаж владельца, пуск котла в работу, обслуживание, устранение неисправностей, ремонт газопроводов производятся эксплуатационной организацией газового хозяйства или организацией, выполняющей ее функции.

1.6 Проверка и чистка дымохода, ремонт и наблюдение за системой отопления производятся владельцем котла.

## 2 ТЕХНИЧЕСКИЕ ХАРАКТЕРИСТИКИ

Технические данные, основные параметры и характеристики приведены в таблице 1.

Таблица 1

Характеристики	Тип котла			
	КОВ – 30	КОВ – 37,5	КОВ – 45	КОВ – 63
Вид топлива	Природный газ по ГОСТ 5542 – 87			

Диапазон давлений природного газа, мм.вод.ст. (Па)	65...180 (637...1764)			
Номинальное давление природного газа, мм.вод.ст. (Па)	130 (1274)			
Рабочее давление воды в котле, МПа	До 0,3			
Максимальная температура отопительной воды, °С	До 90			
Минимальное разрежение за котлом, Па	3			
Максимальное разрежение за котлом, Па, не более	30			
Оптимальный диапазон разрежения, Па	5 – 15			
Коэффициент полезного действия, %, не менее	90			
Теплопроизводительность котла, кВт	30	37,5	45	63
Расход газа при номинальной теплопроизводительности, м <sup>3</sup> /ч	3,45	4,61	5,01	7,02
Гидравлическое сопротивление котла, кг/м <sup>2</sup> , не более	20	25	30	40
Температура уходящих дымовых газов, °С, не менее	80			
Мощность, потребляемая комплектом автоматики, Вт, не более - при работающей горелке	50			
Питание комплекта автоматики	от сети переменного тока напряжением 220± <sup>10</sup> / <sub>15</sub> % В			
Количество секций чугунного теплообменника, шт	5	6	7	10
Присоединительные размеры: - входного патрубка газопровода; - входного и выходного патрубка теплообменника; - выход дымовых газов, Д, мм	<p style="text-align: center;">G ¾</p> <p style="text-align: center;">G 2 – В</p> <p style="text-align: center;"> <span style="margin-right: 40px;">Ø 150</span> <span style="margin-right: 40px;">Ø 170</span> <span style="margin-right: 40px;">Ø 170</span> <span>Ø 180</span> </p>			
Ориентировочная площадь отапливаемого помещения, м <sup>2</sup> , не более	300	375	450	630
Габаритные размеры, мм	По рис. 1			
Остальное	По рис. 1			
Масса, кг	150	180	210	270

## ПАРАМЕТРЫ АВТОМАТИКИ БЕЗОПАСНОСТИ

Автоматика безопасности обеспечивает отключение подачи газа на запальную и основную горелки:

- при отсутствии тяги в дымоходе за время от 10 до 60 сек;
- при температуре воды на выходе из котла более 90 °С;
- при отключении электроэнергии.

При возобновлении подачи электроэнергии происходит автоматический пуск котла.

При прекращении поступления газа из сети происходит автоматическое перекрытие газопровода котла (за время не более 30 сек.).

## 3 КОМПЛЕКТНОСТЬ

Наименование	Шифр	Кол-во	Заводской номер	Примечание
Котел	КОВ	1		
Паспорт	ИС–230. 00. 00ПС	1		
Паспорт и руководство по эксплуатации на систему автоматики		1		Для специализированных организаций по обслуживанию и ремонту.
Упаковка		1		

## 4 ОПИСАНИЕ КОНСТРУКЦИИ И ПРИНЦИП ДЕЙСТВИЯ КОТЛА КОВ

Конструкция котла представлена на рис. 2.

Перечень устанавливаемых на котел устройств управления и автоматической защиты приведен в таблице 2.

**Таблица 2**

Наименование	Обозначение	Поставщик	Кол-во, шт.
Газовый клапан	VK 4105G 11384	Honeywell	1
Регулятор котла (типовой контроллер)	S4965CM 10681		1
Электрод розжига и контроля пламени (100)	ZE 780. 2		1
Интерфейс человек-машина стандартный	DSP49G 1046 0947		1
Датчик температуры термисторный	T 7335C		1
Предохранитель Переключатель «Пуск – Стоп»	Пр – 3,5 А		1 1



Клапан предохранительный ¾ (4 бар)	311540	CALEFFI	1
Датчик перегрева	ДТА – 1	ООО НПО ТАН - ИТ	1
Термостат биметаллический (датчик тяги) 60 °С	Т 261	ООО «Триада» г. Москва	1
Крышка для контроллера	45900431-014В 45. 007. 379	Honeywell	1

4.1 Котлы КОВ – 30; - 37,5; - 45; - 63 изготавливаются в 4 различных вариантах сборки, отличающихся между собой расположением входных и выходных патрубков теплообменника. Варианты подсоединения котла к отопительной системе представлены на рис. 1а.

Пример обозначения котла КОВ – 30 варианта сборки II при заказе:

**Котел КОВ – 30 – II ИС – 230. 00.00 ТУ 4931 – 002 – 00872266 – 1997.**

4.2 Конструкция котла представлена на рис. 2. Котел, рис. 2, состоит из следующих основных узлов и деталей: компактного чугунного секционного теплообменника поз.1, газогорелочного устройства, состоящего из блока основных горелок поз.2 фирмы «WORGAS», электрода розжига поз. 13, датчика ионизации поз. 16 и пьезовоспламенителя поз. 18, установленных на фронтальном листе поз. 4, газоотвода поз. 3, дверки поз. 5, облицовки поз. 6, панели управления поз. 7, на которой размещены органы контроля, управления и защиты котла, трубы газоподводящей поз. 9, датчика температуры воды поз. 8, датчика перегрева поз. 17. В контрольном отверстии дымоотводящего коллектора котла установлен датчик тяги поз. 12.

4.3 Панель управления крепится четырьмя винтами к облицовочной наклонной панели поз. 20.

Для доступа к элементам панели управления необходимо подать наклонную панель от себя назад, а затем вверх, вынув ушки детали из пазов боковых стенок.

4.4 На газоподводящей трубе установлен газовый клапан поз. 10 с блоком управления. Блок автоматики служит для подачи газа к основным горелкам поз. 2, регулирования температуры воды и автоматического перекрытия газопровода котла на горелки при:

- прекращении подачи газа;
- отсутствии тяги;
- превышении температуры воды в котле выше 90 °С.

Регулятор, используемый совместно с газовым клапаном, образует как оптимизированную подсистему аварийной защиты, обеспечивающую запрограммированный безопасный розжиг и контроль пламени главной горелки отопительной установки, так и подсистему комфортного регулирования котла, осуществляющую регулирование температуры и управление насосом и 3-х ходовым клапаном.

Двухсторонняя связь с интерфейсом человек-машина обеспечивает комплексную диагностику и управление. Типовой интерфейс человек-машина (ИЧМ) с сегментами предназначен для подключения к комбинированной системе управления клапанами котлов с целью отображения текущего состояния приложения и индикации изменения основных установок и параметров.

Для слива воды установлены пробки сливные поз. 14.

4.5 Для предохранения теплообменника котла от разрушения из-за превышения

давления воды в системе отопления на котле (сзади) установлен предохранительный клапан поз. 11.

При превышении избыточного давления воды в теплообменнике значения  $4 \text{ кг/см}^2$  предохранительный клапан срабатывает, сбрасывая воду в канализацию до уменьшения давления в теплообменнике.

4.6 Применение насосов с рабочим давлением свыше  $3 \text{ кгс/см}^2$  **недопустимо**.

4.7 Весь электрический монтаж (поз. 15) котла выполнен клеммными соединениями, что обеспечивает надежность соединений и простоту в обслуживании.

4.8 Габаритные и присоединительные размеры даны на рис. 1.

## 5 МОНТАЖ

5.1 Монтаж котла производится специализированной строительной-монтажной и эксплуатационной организацией в соответствии с утвержденным проектом, техническими условиями на производство строительной-монтажных работ и СНиП.

5.2 Помещение, где устанавливается котел, обязательно должно иметь свободный доступ воздуха извне и вентиляционную вытяжку у потолка. Необходимый для горения воздух в помещение может поступать через неплотности и щели в окнах, дверях и т.д. Достаточность воздуха, проникающего данным образом в помещение или необходимость устройства специальных каналов (воздуховод, см. рис.8) зависит от конкретного помещения, мощности котла, наличия других приборов-потребителей воздуха /кислорода/. В данном вопросе рекомендуется посоветоваться со специалистами. В любом случае следует руководствоваться следующими нормами:

1. На 1 куб.м. сжигаемого газа необходимо 10 куб.м. воздуха.

2. Для **герметически закрытых** помещений свободная площадь сечения воздуховода должна выбираться из расчета 1 кв.см. на каждые 225 Вт потребляемой мощности (мощности горелок) газовых приборов.

5.3 Температура воздуха в помещении, в которых устанавливается котел, не должна быть ниже  $+ 5 \text{ }^\circ\text{C}$  (при работающем котле) и не должна превышать  $+ 35 \text{ }^\circ\text{C}$ .

**ВНИМАНИЕ!** Следует избегать установки котла в помещениях с большой влажностью воздуха и установки рядом со стиральными машинами или подобными аппаратами.

5.4 Рекомендуемые схемы системы отопления приведены на рис. 4, 4а.

**Примечание:** Котлы КОВ могут быть использованы и в других схемах отопления с применением самых различных устройств повышения эффективности, удобства пользования и безопасности эксплуатации. При выборе схем отопления рекомендуется обратиться к специалистам.

5.5 Котел (котлы) устанавливаются в помещении с обязательным обеспечением необходимых для обслуживания и ремонта расстояний в соответствии с рис. 5 (вид сверху).

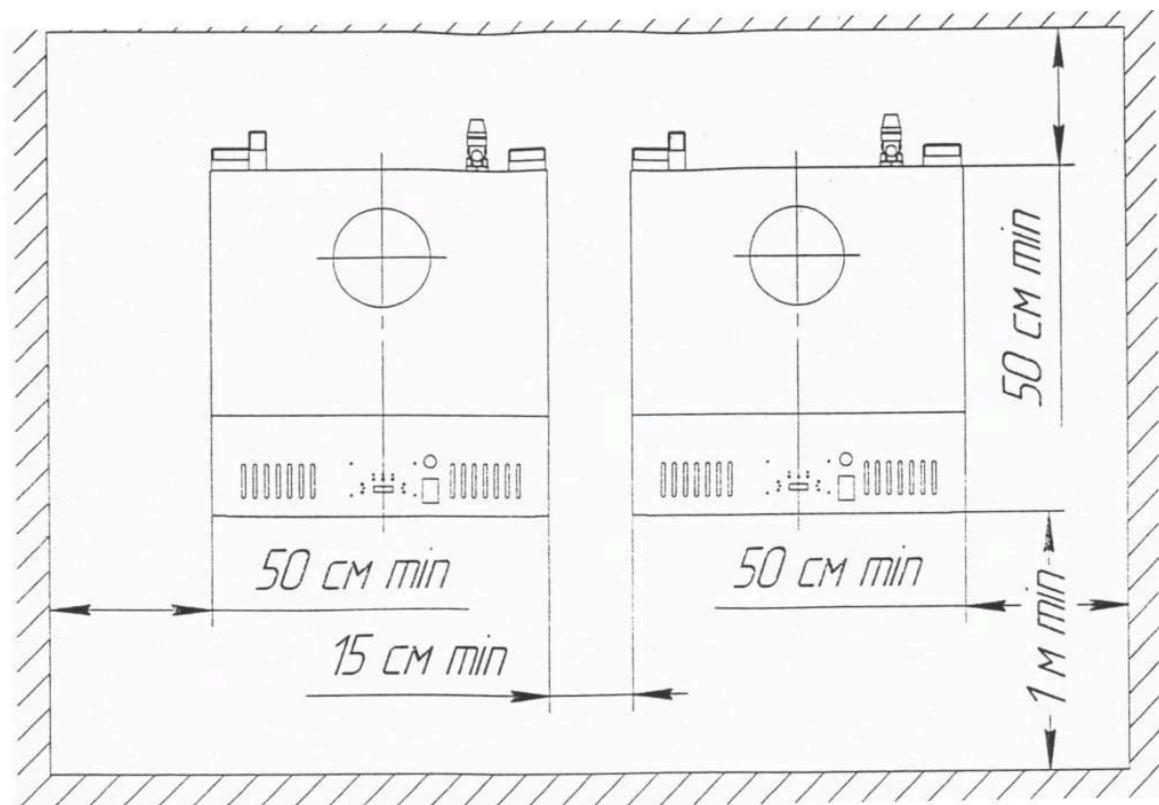


Рис. 5

Допускается при установке одного котла минимальное расстояние от одной из боковых сторон котла до стены – 15 см (при условии обеспечения прохода с другой стороны шириной не менее 50 см).

5.6 При отсутствии в помещении несгораемых стен допускается установка котла у трудносгораемых стен при условии изоляции стены стальным листом по листу асбеста толщиной не менее 3 мм. Изоляция должна выступать за габариты корпуса котла на 10 см.

При установке котла на деревянном полу под ним (на пол) должна быть положена изоляция из стального листа по листу асбеста толщиной не менее 3 мм. Изоляция должна выступать за габариты корпуса котла на 10 см.

5.7 Перед началом монтажа необходимо провести расконсервацию котла, проверить правильность его сборки в соответствии с рис. 1 и рис. 2А, и убедиться в надежном и полном закреплении всех деталей и сборочных единиц.

5.8 На газоподводящей трубе перед котлом обязательно должен быть установлен газовый кран, перекрывающий доступ газа к котлу (см. рис. 6).

5.9 Рекомендуется на входе газопровода в котел устроить ловушку-отстойник (см. рис. 6).

5.10 На газоподводящей трубе перед запорно-регулирующей арматурой котла рекомендуется устанавливать газовый фильтр с целью очистки газа и во избежание засорения газового клапана механическими частицами, для повышения надежности и долговечности работы клапана и безопасности.

Монтаж фильтра возможен как на горизонтальном, так и на вертикальном трубопроводе. Перед монтажом фильтра очистить подводящий трубопровод от загрязнений.

Требования безопасности при монтаже и эксплуатации по ГОСТ 12.2.063 и по рекомендациям завода-изготовителя.

Рекомендуемые фильтры газовые серии ФН: ФН 1 – 2, (3 бар) ТУ РБ 05708554.027 – 98, производитель: СП «ТермоБрест» ООО, 224014, Беларусь, г. Брест, ул. Смирнова, 66; тел./факс: (375-162) 24 – 81 – 70, 24 – 94 – 83.

5.11 Присоединение котла к трубопроводам не должно сопровождаться взаимным натягом труб и узлов котла.

5.12 Необходимо надежно заземлить комплект автоматики при установке на котле и сам котел в соответствии с электромонтажной схемой и «Правилами устройства электроустановок» (ПУЭ). См. схему заземления на рис. 7.

Подключение котла к электросети осуществляется вилкой с заземляющим контактом (занулением).

Схема электрическая подключений смотреть: «Контроллер типовой S4965CM1068. Функциональное описание» и рис. 7.

5.13 Подключение розетки подачи электропитания на котел к сети ~ 220В выполнить, строго соблюдая фазировку.

5.14 **ВНИМАНИЕ!** Установка котла производится только после окончания строительных работ. Подсасывание воздуха, загрязненного пылью, влечет за собой загрязнение горелок и как следствие, выход их из строя.

5.15 Конструкция дымохода должна соответствовать требованиям СНиП 2.04.08 - 87. Типовой кирпичный дымоход представлен на рисунке 8.

Горизонтальный участок вытяжной трубы должен иметь достаточную жесткость и прочность. Прокладка вытяжной трубы через жилые помещения не допускается.

В «Руководстве по эксплуатации» должен быть заполнен контрольный талон на установку котла (приложение № 1).

## 6 ПОРЯДОК РАБОТЫ

### **Подготовка к первому пуску**

6.1 Заполнить отопительную систему водой. Вода для заполнения отопительной системы должна соответствовать требованиям ГОСТ 2874-82. Карбонатная жесткость воды - не более 0,7 мг-экв/кг.

6.2 Перед розжигом котла необходимо:

- 1) Убедиться, что сетевая вилка ~ 220В отключена от розетки питания;
- 2) Проверьте состояние запорных устройств газопровода: кран на опуске газопровода к котлу должен быть закрыт;
- 3) Проверить состояние заземляющих проводников и контакты их соединений на соответствие требованиям ПУЭ (см. п. 5. 12 раздел «Монтаж»);
- 4) Проветрить помещение в котором установлен котел на протяжении 10 ÷ 15 минут;
- 5) Проверьте наличие тяги путем поднесения к щели газоотвода 3 полоски бумаги, полоска бумаги должна втягиваться внутрь жёлоба.

***При отсутствии тяги зажигать газовые горелки запрещается!***

6) Проконтролировать, что органы управления на панели наклонной поз. 20 рис. 2 установлены в следующих положениях:

- переключатель «СЕТЬ» поз. 23 рис. 2 – в положении «О»;
- сегменты и светодиоды панели управления ЧМИ поз. 7 рис. 2 – не горят.

**ВНИМАНИЕ!** В положении «Выкл» клеммная колодка для подключения внешних цепей находится под напряжением!

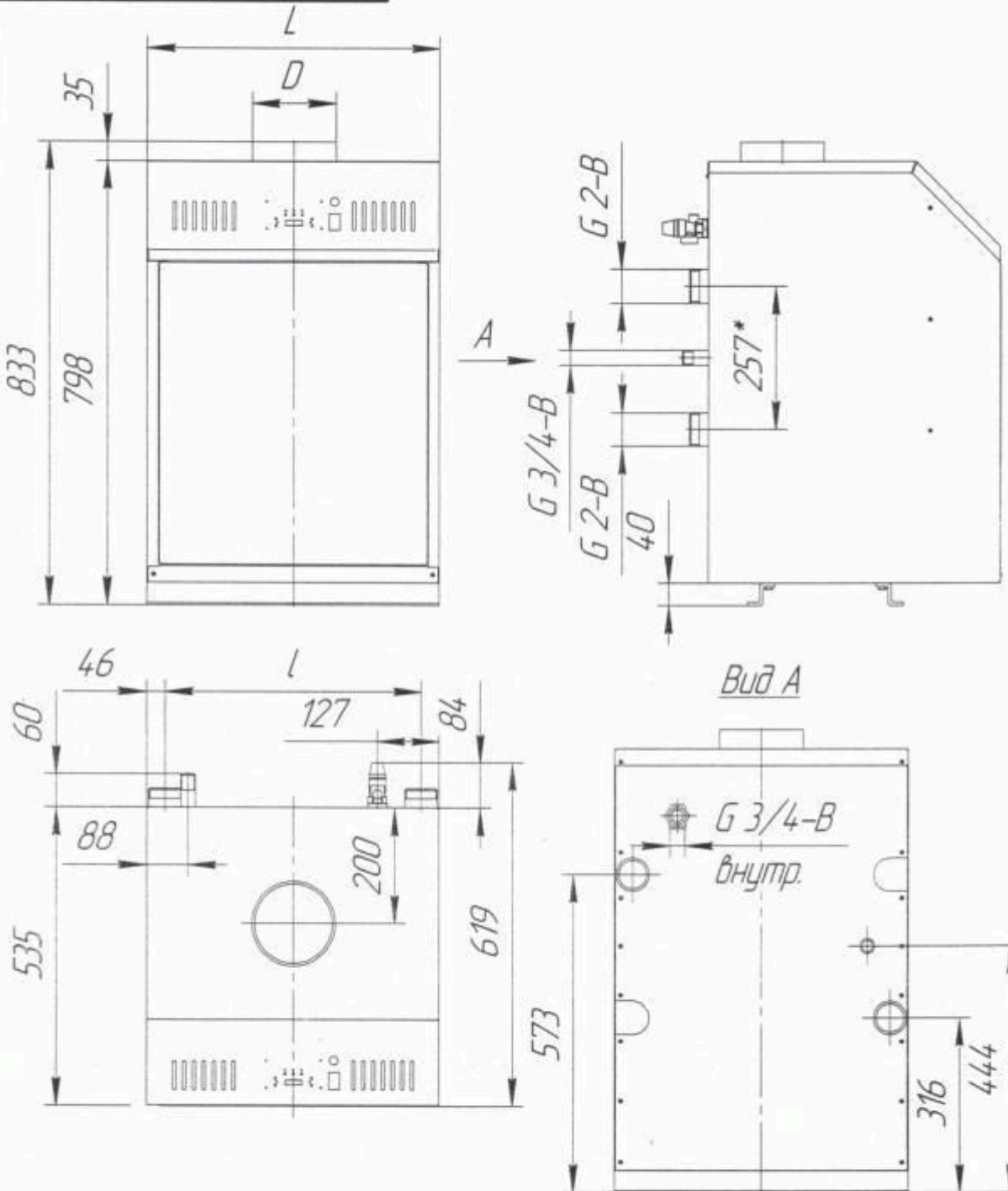
6.3 Включение в работу котла следует производить в следующей последовательности:

6.3.1 Открыть газовый кран на опуске газопровода к котлу.

6.3.2 Включить сетевую вилку в розетку ~ 220 В.

6.3.3 Перевести переключатель «СЕТЬ» на панели наклонной рис. 2 в положение «1» (ВКЛ).

ИС-230.00.000 РС



Тип котла	L, мм	l, мм	D, мм	Размеры котла в упакованном виде (по деревянному поддону)
КОВ - 30	560	468	150	670x675x1000
КОВ -37	635	543	170	670x750x1000
КОВ -45	710	618	170	670x825x1000
КОВ -63	935	843	180	670x1050x1000

Рис. 1. Габаритные и присоединительные размеры.

№ подл. Подл. и дата. Взам. инв. № Инв. № дубл. Подл. и дата.

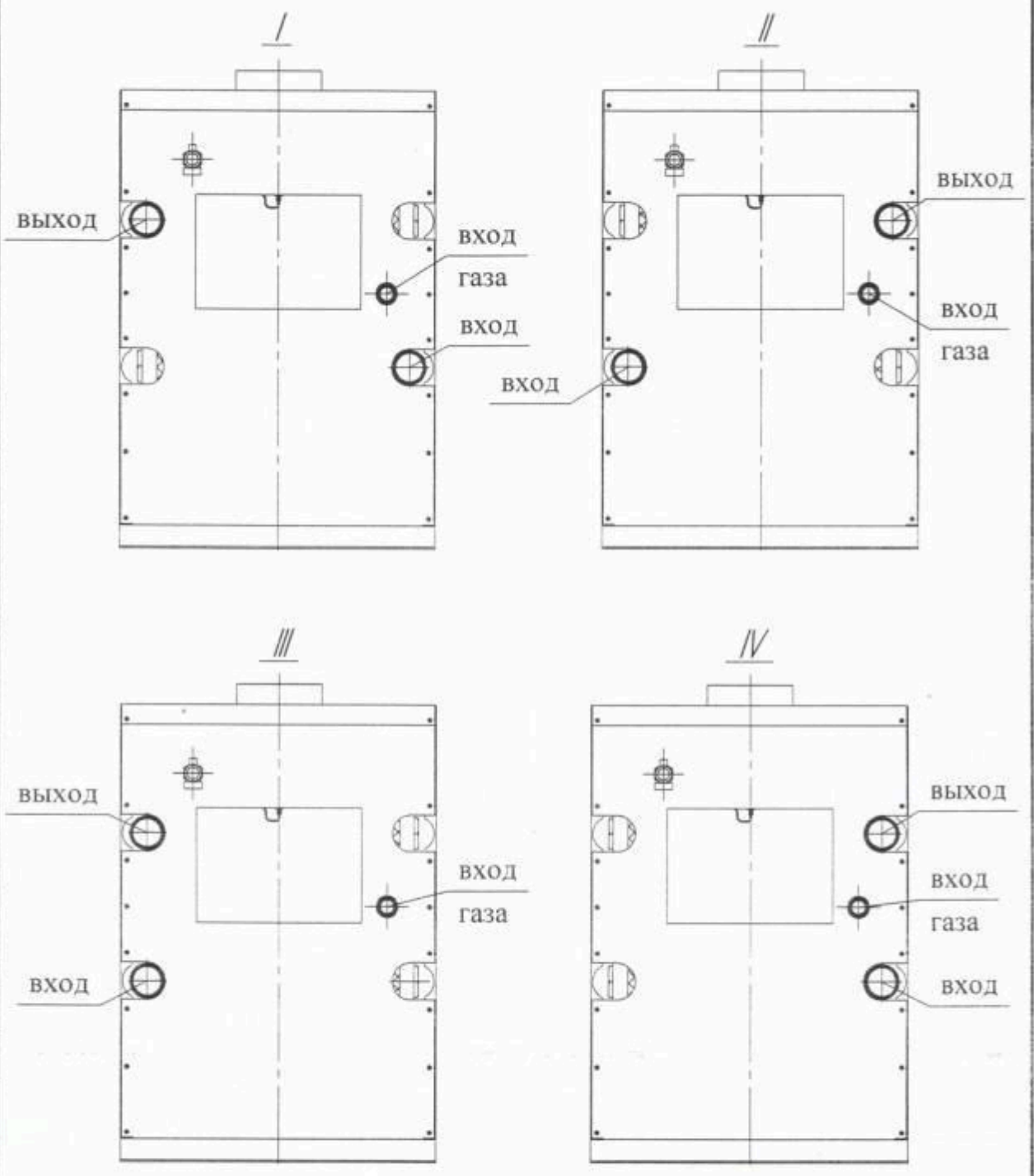


Рис.1а. Возможные варианты подсоединения котла к отопительной системе

№ подл.	Подп. и дата.	Взам. инв. №	Инв. № д/фл.	Подп. и дата.
---------	---------------	--------------	--------------	---------------



ИР - 230.00.000 ПЛ

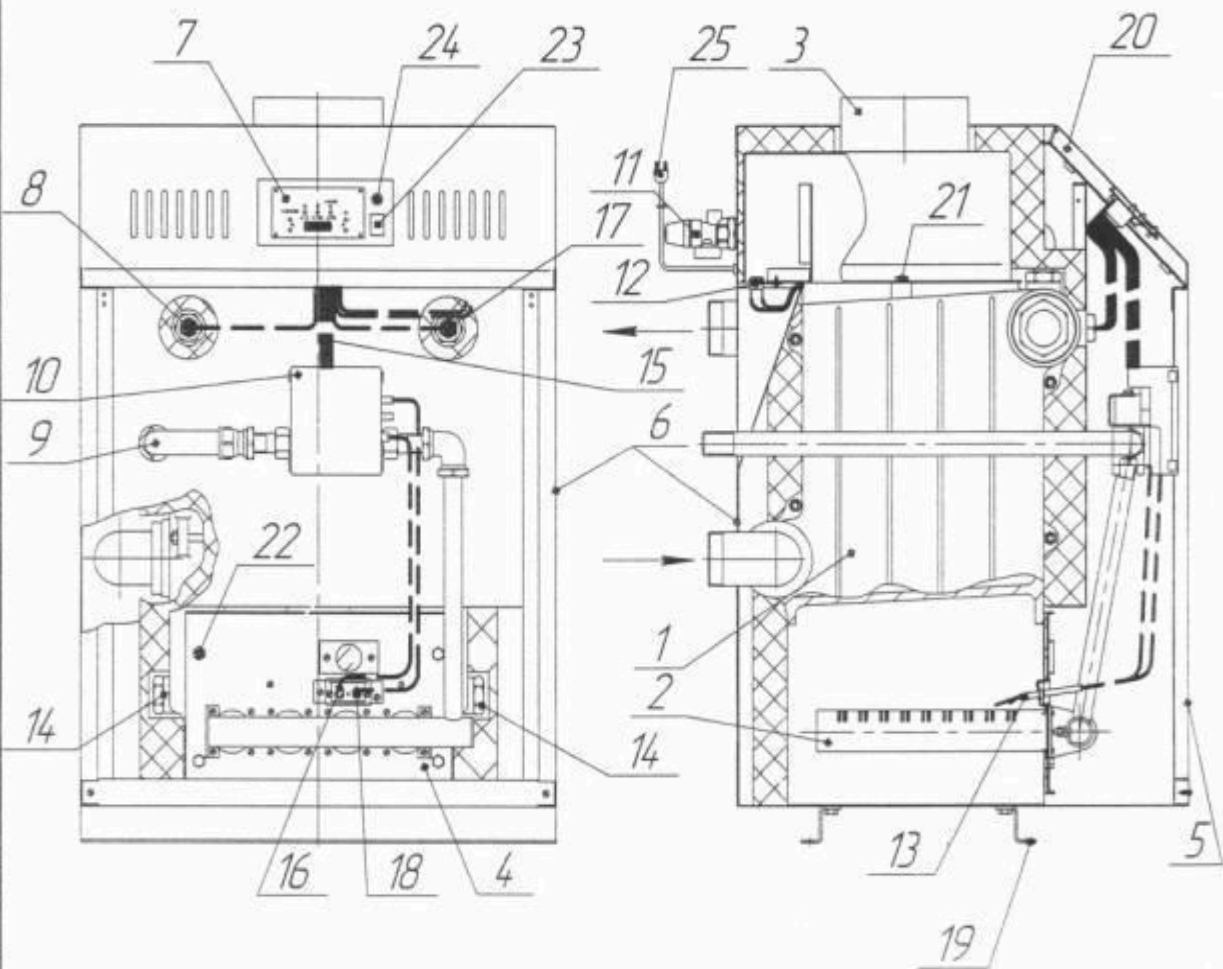


Рис. 2. Конструкция котла.

- |  |   |
|--|---|
| 1-чугунный теплообменник;              | 13-электрод розжига и контроля пламени; |
| 2-горелка основная;                    | 14-пробка сливная;                      |
| 3-газоотвод;                           | 15-электропроводка блока управления;    |
| 4-лист фронтальный;                    | 16-датчик ионизации;                    |
| 5-дверка;                              | 17-датчик перегрева;                    |
| 6-облицовка;                           | 18-пьезовоспламенитель;                 |
| 7-панель управления;                   | 19-стойка;                              |
| 8-датчик температуры воды;             | 20-панель наклонная;                    |
| 9-труба газоподводящая;                | 21-болт крепления газоотвода;           |
| 10-газовый клапан с блоком управления; | 22-болт крепления фронтального листа;   |
| 11-клапан предохранительный;           | 23-переключатель "Сеть";                |
| 12-датчик тяги;                        | 24-предохранитель;                      |
|  | 25-вилка подключения к сети;            |

№ подл. Подп. и дата. Взам. инв. № Инв. № дубл. Подп. и дата.

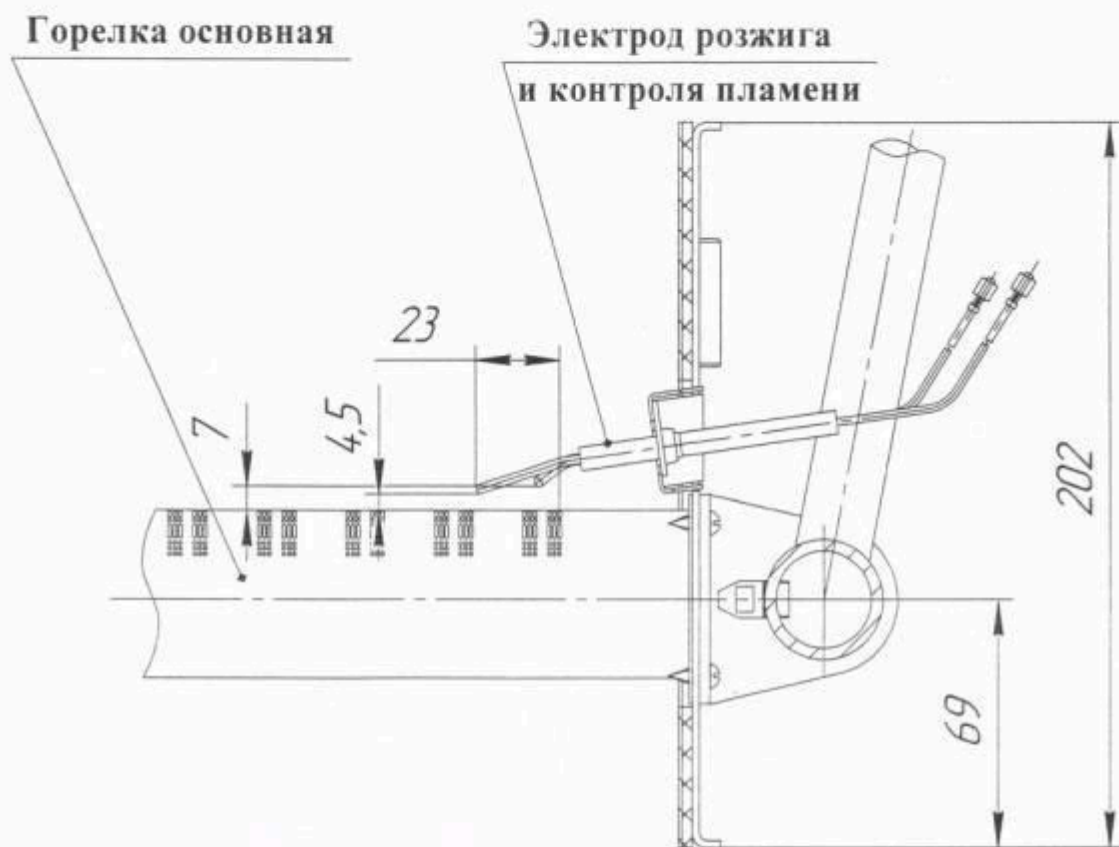


Рис. 2.<sup>a</sup> Схема расположения электродов розжига и контроля пламени относительно горелки основной.

подп.	Подп. и дата
Взам. инв. №	Инв. № д/з
Подп. и дата	



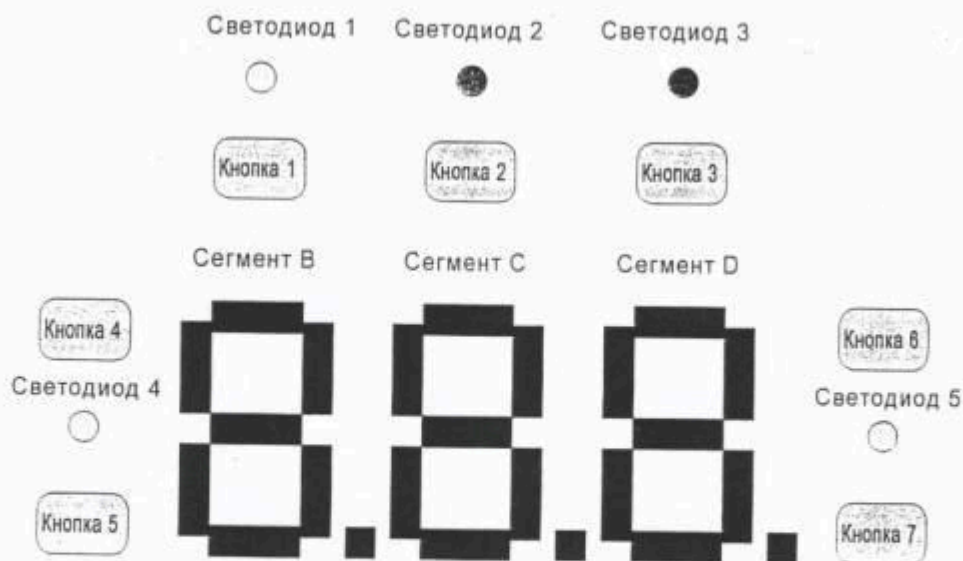


Рис. 26. Пульт управления котла с информационным дисплеем. Типовой интерфейс человек-машина (ИЧМ).

#### Обозначение элементов управления:

1. кнопка 1 – режим «ЗИМА»;
2. кнопка 2 – режим настройки параметров (для специалистов специализированного сервисного центра);
3. кнопка 3 – режим «Сброс аварии»;
4. кнопка 4 – режим «Отопление» (+);
5. кнопка 5 – режим «Отопление» (-);
6. кнопка 6 – режим «ГВС» (+);
7. кнопка 7 – режим «ГВС» (-).

#### Обозначение индикаторов:

1. Светодиод 1 - ЛЕТО;
2. Светодиод 2 – Сервис;
3. Светодиод 3 – режим «Авария»;
4. Светодиод 4 – Отопление;
5. Светодиод 5 – ГВС;
6. Сегмент В + точка В;
7. Сегмент С + точка С;
8. Сегмент Д + точка Д.

Принципы управления и функциональные возможности типового ИЧМ с сегментами отражены в DSP49G – «Функциональное описание».

Режимы, отражающие параметры работы котла описаны в Приложении А.

ИЛ 230.00.000 ПС

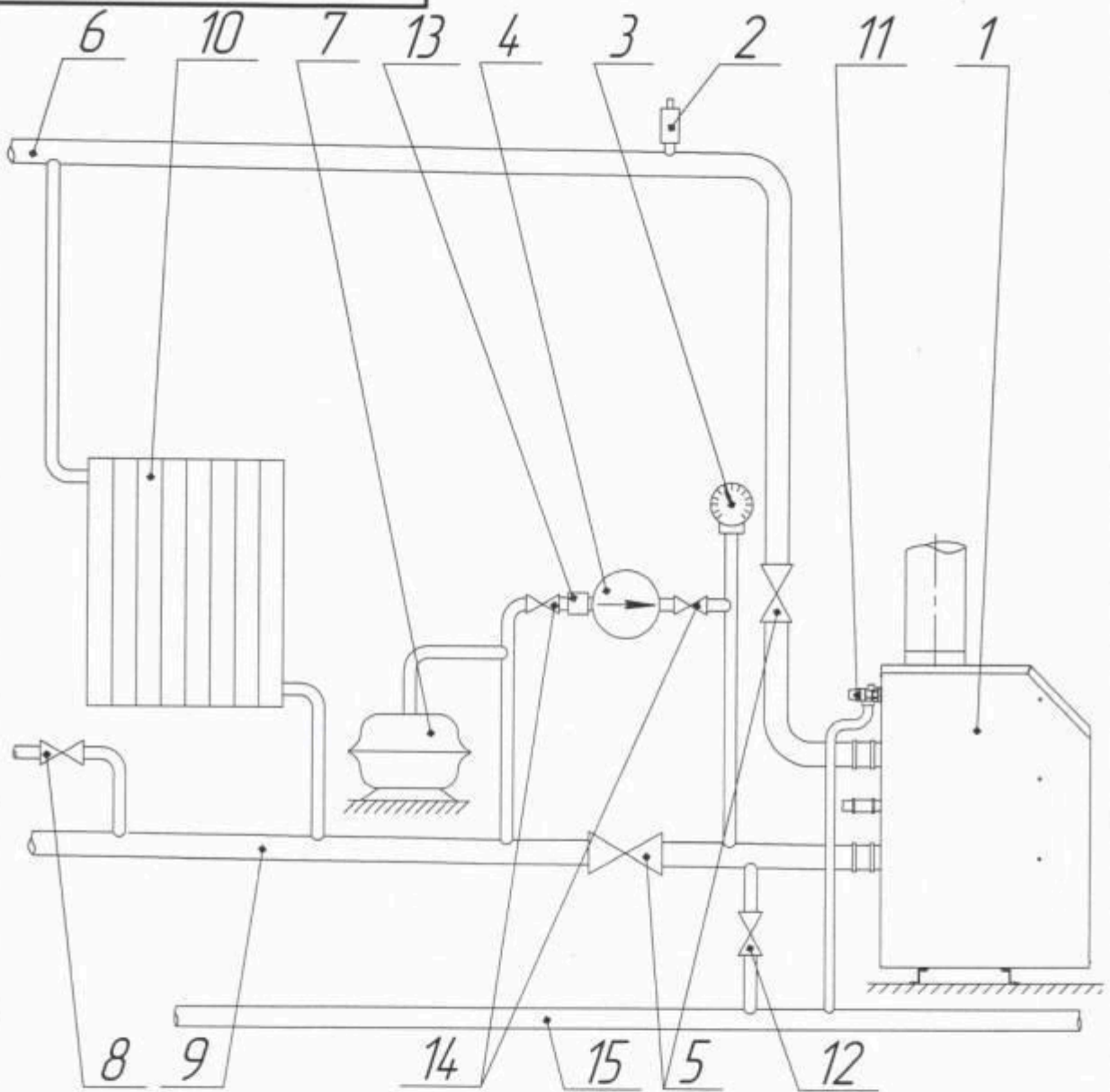


Рис. 4. Рекомендуемая схема разводки отопительной системы с принудительной циркуляцией воды.

- |   |  |
|---|--|
| 1- котёл отопительный;                                | 9- трубопровод обратный;                       |
| 2- воздушный вентиль;                                 | 10- радиатор отопления;                        |
| 3- манометр;  | 11- предохранительный клапан котла;            |
| 4- насос;   | 12- сливной вентиль;                           |
| 5- вентиль;   | 13-шламоборник (фильтр);                       |
| 6- трубопровод горячей воды;                          | 14- вентили перекрытия циркуляции через насос; |
| 7- расширительный бак;                                | 15- трубопровод канализации.                   |
| 8- кран подпитки отопительной системы от водопровода; |  |

№ подл  
Подп. и дата  
Взам. инв. №  
Инв. № д/фл  
Подп. и дата

ИЛ 000.00.0007 - ИЛ

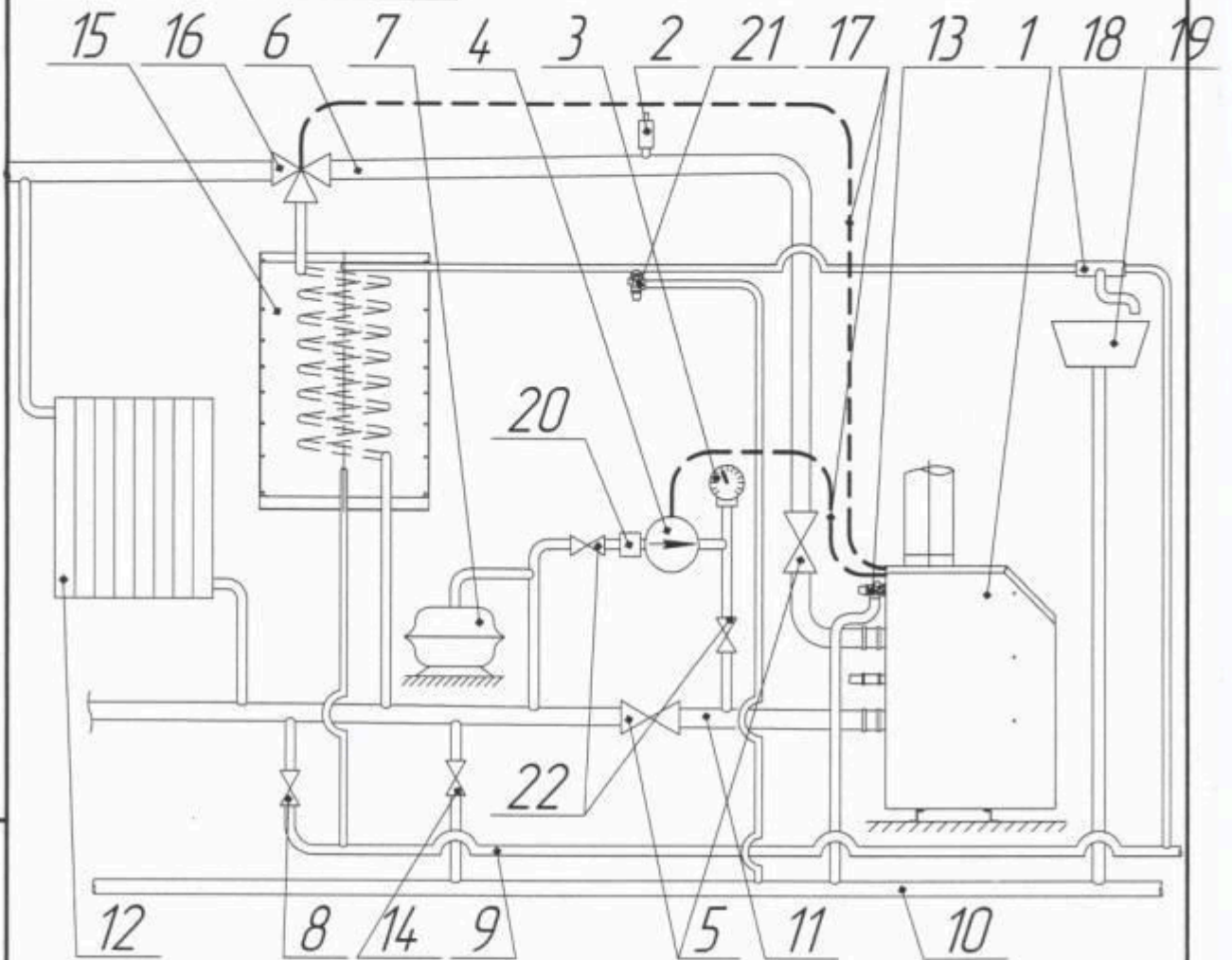


Рис. 4<sup>а</sup>. Рекомендуемая схема разводки отопительной системы с принудительной циркуляцией воды.

- |   |  |
|---|--|
| 1- котёл отопительный;                                | 12- радиатор отопления;                        |
| 2- воздушный вентиль;                                 | 13- предохранительный клапан котла;            |
| 3- манометр;  | 14- сливной вентиль;                           |
| 4- насос;   | 15-бойлер косвенного нагрева;                  |
| 5-вентиль ;   | 16-трехходовой клапан;                         |
| 6- трубопровод горячей воды;                          | 17-электропроводка;                            |
| 7- расширительный бак;                                | 18-смеситель;                                  |
| 8- кран подпитки отопительной системы от водопровода; | 19-раковина;                                   |
| 9-трубопровод системы водопровода;                    | 20-шламособорник (фильтр);                     |
| 10-трубопровод канализации;                           | 21-клапан предохранительный бойлера;           |
| 11- трубопровод обратный;                             | 22- вентили перекрытия циркуляции через насос. |

Подп. и дата

Инд. № дробл

Взам. инв. №

Подп. и дата

№ подл

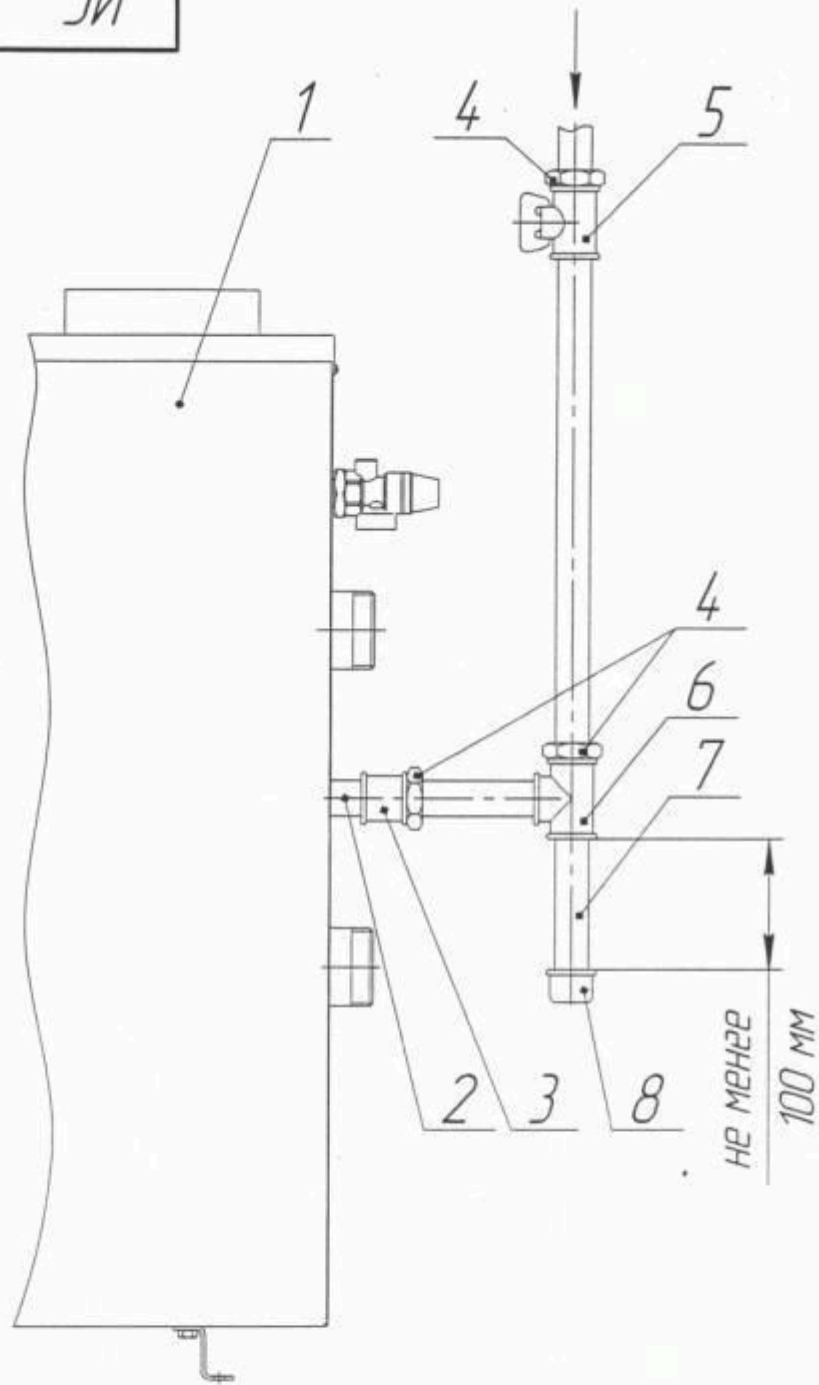


Рис. 6. Схема подсоединения котла к газопроводу.

- |  |                                     |
|--|-------------------------------------|
| 1- Котёл;                              | 5- Кран газовый;                    |
| 2- Газоподводящая труба котла / вход.; | 6- Тройник;                         |
| 3- Муфта;                              | 7- Отстойник;                       |
| 4- Контргайка;                         | 8- Крышка отстойника с уплотнением. |

№ подл.	Подп. и дата
Взам. инв. №	Инв. № 0.
Подп. и дата	



ИИ - 230.00.000 ПС

Обозначение	Устройство
T1	Датчик температуры ГВС
K1	Комнатный термостат
K2	Датчик тяги
K3	Датчик вентилятора(перемычка)
K4	Термостат бойлера
M1	Циркуляционный насос
M2	Трёхходовой клапан
ТП	Турбоприставка

№ подл.	Подп. и дата	Взам. инв. №	Инв. № д/кл.	Подп. и дата

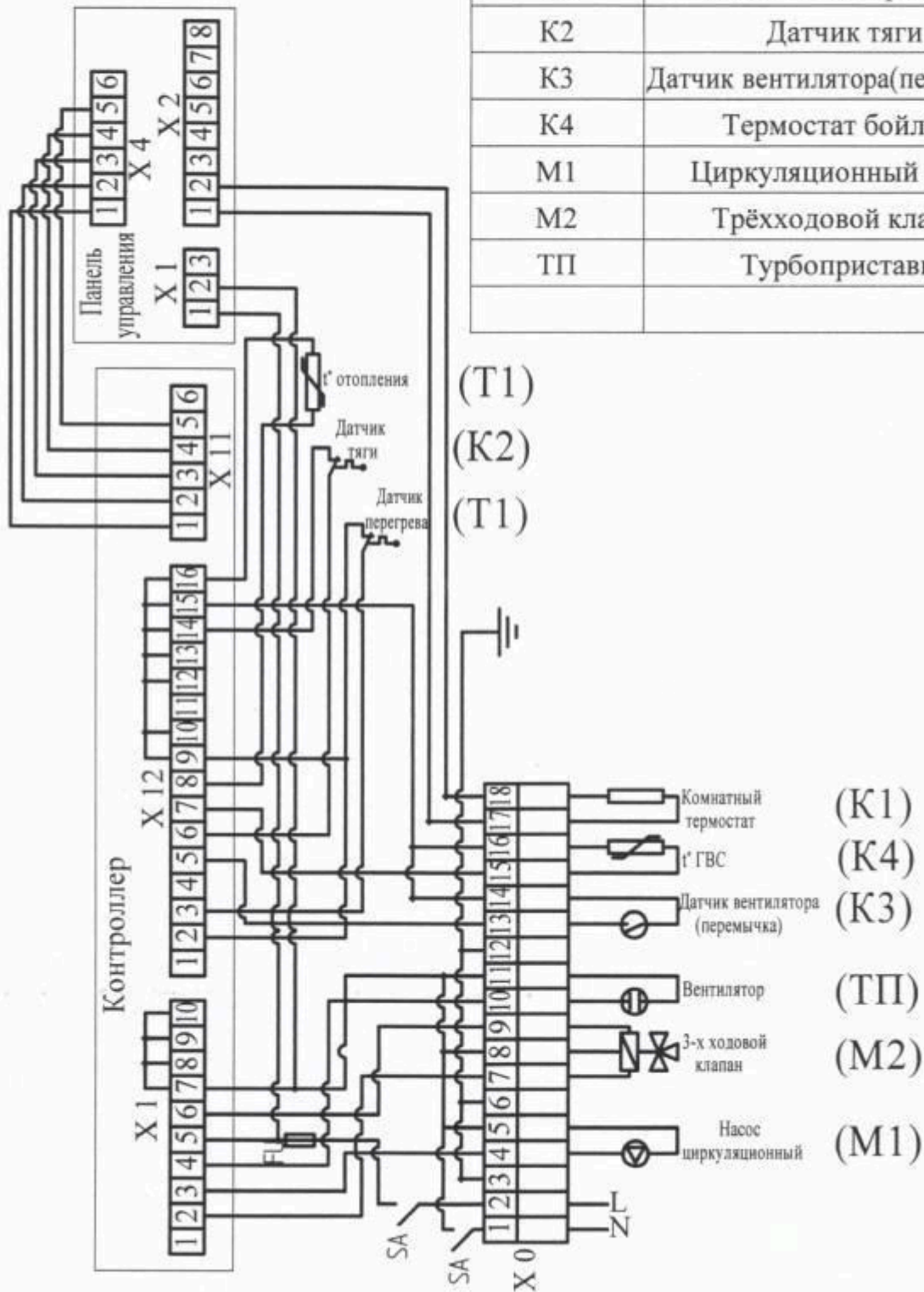


Рис. 7. Схема электрических соединений.

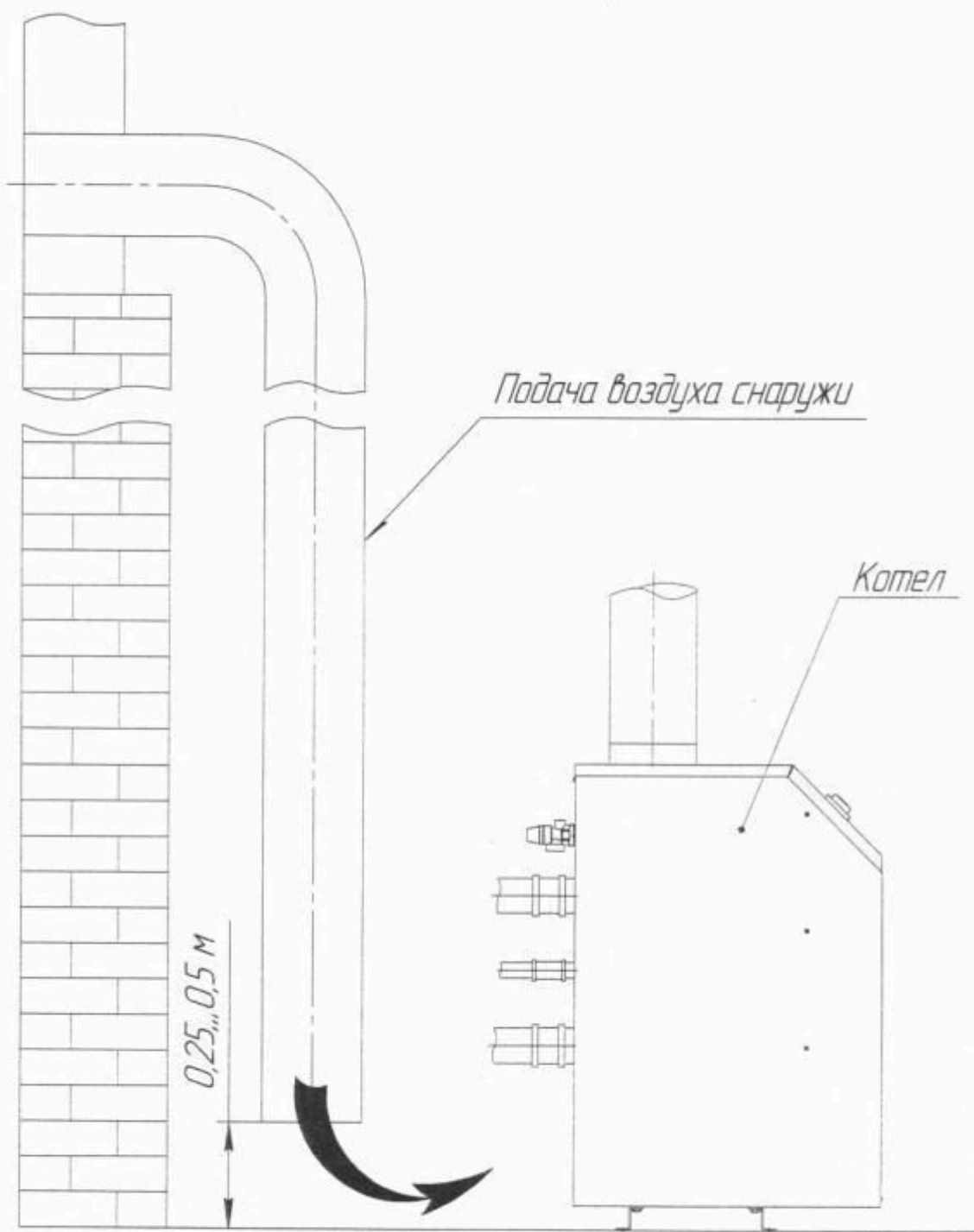


Рис. 8. Подача воздуха в герметично закрытое помещение.

№ подл.	Подп. и дата.	Взам. инв. №	Инв. №	Инв. №	Подп. и дата.

ИС - 230.00.000 РС

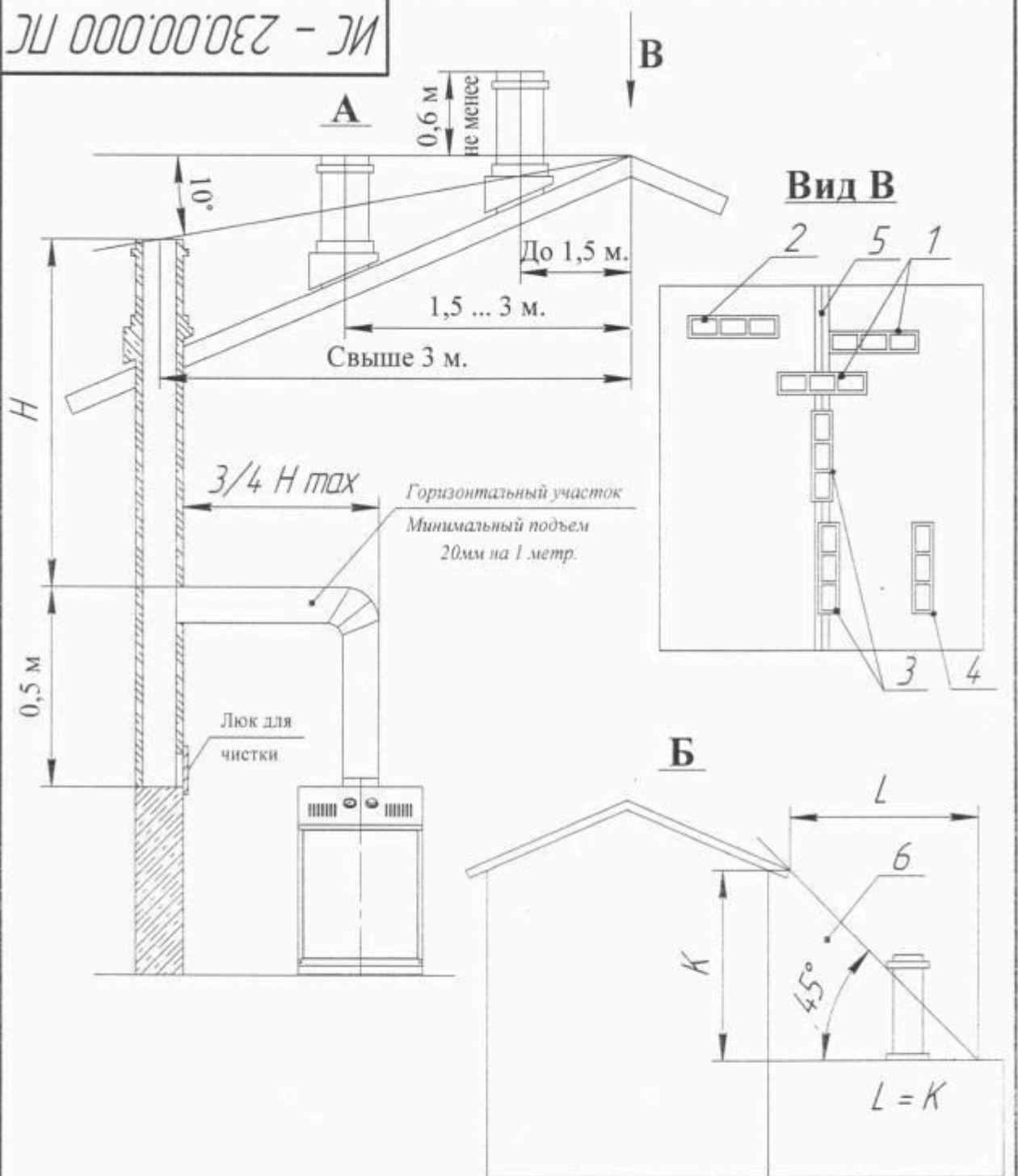


Рис. 10. Схема установки дымовой трубы.

А - положение оголовка дымохода относительно конька крыши.

Б - расположение дымовой трубы котла, установленного в пристенной котельной.

Вид В - расположение многоканального дымохода относительно конька крыши:

1-наилучшее; 2-допустимое; 3-нежелательное; 4-весьма нежелательное;

5-конёк крыши; 6-зона ветрового подпора.

№ подл.	Подп. и дата.
Взам. инв. №	Инв. № д/к.
Подп. и дата.	Подп. и дата.

Лист

6.3.4 После подачи электропитания происходит автоматический розжиг котла с индикацией последовательности срабатывания элементов автоматики.

6.3.5 Установить режим работы в положении «ЗИМА» нажатием кнопки 1 рис. 2б (если горит светодиод «ЛЕТО»).

6.3.6 Нажатием кнопок 4 (+) или 5 (-) рис. 2б выбираем необходимую температуру отопительной воды. На дисплее индицируется заданная температура теплоносителя. Пределы установок температуры от 30 до 80 °С.

6.3.7 При наличии комнатного термостата установить его на нужную температуру воздуха в помещении.

6.3.8 При наличии бойлера (ГВС) установить необходимую температуру «ГВС» кнопками 6 (+) и 7 (-) рис. 2б. на дисплее индицируется индикатор «ГВС» и заданная температура «ГВС»\*. Пределы установок температуры от 35 до 65 °С.

---

\* В момент установки заданных параметров мигают индикаторы задаваемых параметров.

6.3.9 Электронный блок произведет автоматический розжиг котла. после розжига происходит прогрев системы отопления, затем заданная температура теплоносителя (горячего водоснабжения) поддерживается в автоматическом режиме.

6.3.10 Автоматический розжиг котла происходит в течение 27 секунд. При этом происходит опрос внешних подключений и диагностика системы.

Режимы включений даны в Приложении А.

6.3.11 При достижении температуры теплоносителя установленного значения происходит отключение основных горелок поз. 2 рис. 2. При снижении температуры воды происходит автоматический розжиг горелок.

6.3.12 Если розжиг котла не произошел с первого раза, то электронный блок повторяет попытки розжига до 5 раз каждые 3 секунды.

Если розжиг не произошел в течении 5 попыток, то котел переходит в режим «АВАРИЯ», на дисплее высвечивается сигнал «АВАРИЯ» - E 01.

**ВНИМАНИЕ!** При первом включении или при длительном перерыве в работе запальная горелка может не гореть из-за наличия воздуха в газопроводе. В этом случае необходимо нажать кнопку «Сброс аварии» поз. 2 рис. 2б, розжиг автоматически повторится.

Эту операцию следует выполнять до полного удаления воздуха из системы.

**Примечание:** В режиме «Авария» гаснет основная горелка, а индикатор сигнализирует об аварии.

6.3.13 Если розжига не происходит, необходимо отключить котел в обратной последовательности (см. п.п. 6.3.3 ÷ 6.3.1) и обратиться к специалистам сервисного центра.

6.4 Перезапуск котла происходит в последовательности указанной в п.п. 6.3.1 ÷ 6.3.3.

6.5 Для защиты котла и его окружения предусмотрено несколько проверок. Любые отклонения от пределов (программируемых) или сбои в работе внутренних термореле вызывают переход в состояние ошибки – отказа или подачи сигнала предупреждения на дисплее. Серьезная ошибка вызовет переход в состояние блокировки, несущественные ошибки/отказы будут сбрасываться, как только исчезнет причина неисправности.

Полный перечень ошибок приведен в пункте 3.7 «Функционального описания» на «типовой контроллер S4965CM1068» (для специалистов сервисной службы).

6.6 Возможные неисправности и способы их устранения.

Поиск неисправностей автоматики рекомендуется начинать с проверки правильности монтажа внешних датчиков и коммутационных элементов.



6.7 Восстановление работоспособности котла после устранения причины неисправности произойдет в течении следующего перезапуска котла.

6.8 **Аварийная остановка котла** осуществляется автоматически в следующих случаях:

6.8.1 При отключении электропитания.

Гаснет основная горелка. При возобновлении подачи электроэнергии происходит автоматический запуск котла.

6.8.2 При прекращении подачи газа из сети.

Отключается основная горелка, затем идет автоматический розжиг котла. Если подача газа за это время не возобновилась, то котел переходит в режим «АВАРИЯ».

Для выхода из режима «АВАРИЯ» и повторного запуска необходимо нажать кнопку 3 рис. 2б «Сброс аварии» и затем перезапустить котел.

## **6А РУКОВОДСТВО СПЕЦИАЛИСТУ**

6А.1 Котлы поставляются на деревянном поддоне. При транспортировке и перемещении котла в упаковке и без неё, его следует поддерживать только снизу за поддон.

- Снять упаковку котла;
- Установить котел в помещении согласно рис. 3;
- Габаритные и присоединительные размеры котлов даны на рис. 1

6А.2 **Подключение котла:**

- Подвести и состыковать дымоход топочной (котельной) с газоходом котла;
- Подвести и подключить к котлу газопровод.

Напоминаем об обязательном использовании газозапорной арматуры на входе котла, а для обеспечения вашей безопасности рекомендуем выполнить требования по использованию детектора газа в комплекте с отсечным электромагнитным клапаном.

- Подвести и подключить к котлу трубы подачи и возврата теплоносителя. Схема подключения, диаметр трубопроводов в системе отопления выполняются согласно проекту, который разрабатывается специализированной организацией.

**ВНИМАНИЕ!** Запрещается устанавливать запорную арматуру на магистралях теплоносителя между котлом и группой безопасности.

- Выполнить подключение дополнительных внешних приборов согласно схеме рис. 7 (если они были заказаны для имеющегося исполнения котла или предусмотрены проектом).
- Проверить правильность выполнения вышеперечисленных операций.

6А.3 **Подключение циркуляционного насоса**

Тип циркуляционного насоса для каждого конкретного случая указывается организацией, которая проектировала систему теплоснабжения. Для подключения циркуляционного насоса необходимо:

- установить кнопку выбора режима работы (поз. 1 рис. 2б) в положение «ВЫКЛ»;
- установить переключатель «СЕТЬ» поз. 23 рис. 2 в положение «ВЫКЛ»;
- отключить насос от электросети (выдернуть вилку из розетки);
- произвести подключение циркуляционного насоса к контактам клеммной колодки (M1), как указано на рис. 7;
- подать электропитание на котел;
- заполнить систему отопления водой;
- включить котел, проверить работу циркуляционного насоса. Для подключения циркуляционного насоса использовать трехжильный провод в общей изоляции сечением жилы не менее 1,0 мм<sup>2</sup> типа ПВС, ПУНП, КГВ. Мощность подключаемого к котлу насоса не должна превышать 80 Вт.

**ВНИМАНИЕ!** Если мощность циркуляционного насоса превышает 80 Вт, подключение его к котлу следует выполнить через дополнительный контактор.

#### **6А.4 Подключение комнатного термостата, программируемого комнатного термостата**

Для работы системы автоматики котла можно использовать любой двухпроводной комнатный термостат (программируемый комнатный термостат, производство «Honeywell»), который обеспечивает коммутацию цепи управления с параметрами: напряжение – не менее 230 В и силой тока – не менее 0,2 А, а также имеет не менее одной пары нормально разомкнутых контактов.

Для подключения комнатного термостата (программируемого комнатного термостата) необходимо:

- установить кнопку выбора режима работы (поз. 1 рис. 2б) в положение «ВЫКЛ»;
- отключить котел от электросети;
- снять перемычку с контактов 17, 18 клеммной колодки рис. 7;
- произвести подключение комнатного термостата (программируемого комнатного термостата) К1, в соответствии с инструкцией по его эксплуатации, как указано на рис. 7;
- подать электропитание на котел;
- проверить работу комнатного термостата (программируемого комнатного термостата).

Для проверки работы комнатного термостата необходимо:

- включить котел;
- установить кнопку выбора режима работы в положение «ЗИМА»;
- установить температуру на комнатном термостате выше, чем температура в помещении;
- проконтролировать розжиг котла;
- установить температуру на комнатном термостате ниже, чем температура в помещении;
- проконтролировать прекращение работы горелок котла;
- установить желаемую температуру на комнатном термостате, которую Вы бы хотели получить в контрольном помещении;
- котел готов к работе в автоматическом режиме, при этом он будет поддерживать постоянную температуру в выбранном Вами контрольном помещении (помещение, в котором установлен комнатный термостат).

Проверка работы программируемого термостата производится аналогичным образом.

При этом задание температурных режимов, равно как и временных интервалов, выполняется в соответствии с инструкцией по эксплуатации программируемого комнатного термостата.

Для подключения комнатного термостата (программируемого комнатного термостата) использовать двужильный провод в общей изоляции сечением жилы не менее 0,5 мм<sup>2</sup> типа ПВС, ПУНП, КГВ. Общая протяженность провода не более 100 м.

#### **6А.5 Подключение бойлера косвенного нагрева**

В котле реализована функция управления горячим водоснабжением с использованием бойлера косвенного нагрева. При этом приоритет по ГВС является более высоким, чем функция отопления. После выполнения задачи подготовки горячей воды, котел возобновит выполнение функций отопления.

Котел КОВ может комплектоваться бойлером косвенного нагрева АГВ – 110 (V = 110 л).

Для подключения бойлера косвенного нагрева к котлу необходимо:

- перед включением бойлера необходимо слить воду из системы отопления;
- установить кнопку выбора режима работы 9 поз. 1 рис. 2б) в положение «ВЫКЛ»;
- отключить котел от электросети;
- произвести подключение контактов бойлера косвенного нагрева к контактам датчика температуры К 4, как указано на схеме рис. 7;
- установить в систему отопления трехходовой клапан VC6613 (MQ 6000/U) согласно электрической схеме рис. 7 и схеме системы отопления рис. 4 а.
- подать электропитание на котел;
- заполнить систему отопления водой;
- заполнить бойлер водой;
- установить кнопками 6 (+) и 7 (-) необходимую температуру ГВС.

Для проверки работы котла с бойлером косвенного нагрева необходимо:

- включить котел;
- проконтролировать розжиг котла в режиме ГВС (на дисплее горит индикатор режима ГВС);
- после нагрева воды в бойлере до заданной температуры, котел перейдет в режим отопления (если температура в контуре отопления ниже установленной).

Для подключения бойлера косвенного нагрева с использованием циркуляционного насоса – обратитесь к специалисту специализированного центра.

Для подключения термостата бойлера косвенного нагрева использовать двужильный провод в общей изоляции сечением жилы не менее 0,5 мм<sup>2</sup> типа ПВС, ПУНП, КГВ. Общая протяженность провода не более 50 м.

#### **6А.6 Подключение турбоприставки**

Для обеспечения работы котла на объектах, где нет возможности обеспечить отвод продуктов сгорания через дымоход с естественной тягой предусмотрено специальное устройство – турбоприставка. Она работает совместно с котлами соответствующей мощности и производит принудительный отвод продуктов сгорания за счет создания разряжения в дымоходе.

Тип, мощность турбоприставки определяется проектной организацией.

Для подключения турбоприставки необходимо:

- подвести и состыковать дымоход турбоприставки с дымоходом котла;
- установить кнопку выбора режима работы (поз. 1 рис. 2б) в положение «ВЫКЛ»;
- отключить котел от электропитания;
- отключить перемычку (контакты 13, 14) К2 от клеммной колодки как указано на схеме рис. 7;

- подключить вентилятор – ТП и реле воздушного давления – КЗ турбоприставки к контактам клеммной колодки как указано на рис. 7;
- подать электропитание на котел;
- проверить работу котла с турбоприставкой, при необходимости отрегулировать режим работы турбоприставки.

#### **6А.7 Особенности конструкции и функционирования газового клапана**

Для управления котлом используется система автоматики безопасности – газовый регулятор серии VK 4105 G 2000 и регулятор котла серии S 4965CM1068.

Система основана на управлении горением с помощью обратной связи по току от пламени (управление нагрузкой) атмосферных горелок.

Регулятор котла S4965CM1068 крепиться непосредственно на клапан поз.10 рис. 2.

Комбинированная система обеспечивает безопасный программируемый розжиг, контроль пламени, плавное регулирование потока газа к главной горелке и управление основными функциями отопительной установки.

Описание конструкции, технические данные и функционирование подробно описаны на:

- газовый клапан VK4105G2000 – руководство по изделию;
- регулятор котлов S4965 – 2000 – руководство по изделию.

#### **• Термостат (датчик) тяги.**

Данное устройство отключает котел при закупорке труб дымохода и /или при недостаточной тяге.

**Запрещается отключать данное предохранительное устройство!**

#### **• Термостат перегрева.**

Предохранительный (предельный) термостат, датчик которого устанавливается в тело чугунного теплообменника, отключает котел при чрезмерном перегреве теплоносителя в теплообменнике  $\geq 90$  °С.

После устранения причины, вызвавшей перегрев теплоносителя, возможно повторное включение. **Запрещается отключать данное предохранительное устройство, а также изменять заводскую настройку значения предельной температуры теплоносителя!**

Кроме элементов защиты, рассмотренных выше, электронная плата контролирует корректную работу следующих элементов:

- датчик температуры отопительной воды;
- датчик температуры горячей воды (ГВС).

При возникновении не корректной работы выше перечисленных датчиков (значения сопротивления терморезистора датчика находится вне диапазона, как правило это обрыв или короткое замыкание) котел блокирует свою работу и на цифровом дисплее высвечиваются коды ошибок указанных в функциональном описании S 4965CM1068. После устранения неисправности котел автоматически возобновляет свою работу.

#### **6А.10 Техническое обслуживание и чистка котла**

**Для правильной и надежной работы котла необходимо проводить диагностику его состояния, техническое обслуживание с периодичностью не реже – 1 раза в год.**

При осмотре котла, в частности, необходимо проверить:

- что система заполнена, создано необходимое давление, и что насос обеспечивает циркуляцию теплоносителя;
- включение и работу основных горелок;

- работу предохранительных и регулировочных устройств;
- эффективность электронного контроля пламени;
- давление газа на форсунках и расход газа;
- отсутствие грязи в дымоходе и эффективность дымохода.

#### **Чистка наружной поверхности чугунного теплообменника.**

Для чистки чугунного теплообменника необходимо снять газоотвод поз. 3 рис. 2 над теплообменником и снять блок основной горелки поз. 2 рис. 2.

Снятие газоотвода:

- снять верхнюю облицовочную панель котла;
- отвернуть аккуратно, не повредив, теплоизоляцию дымоотвода;
- открутив болты поз. 21 рис. 2 крепления газоотвода, снять его.

Снятие блока горелок:

- открыть переднюю облицовочную панель котла (дверку);
- отсоединить разъемы цепей управления газового клапана и модулятора;
- отсоединить коннекторы с электродов розжига и датчика ионизации;
- открутить верхнюю накидную гайку газового клапана;
- открутить болты крепления, поз. 22, фронтального листа поз. 4 рис. 2, находящиеся справа и слева от коллектора.

После выполнения перечисленных операций блок основных горелок может быть вынут из чугунного теплообменника.

Чистку чугунного теплообменника можно проводить специальным ёршиком или средством для чистки теплообменника, рекомендованного производителем.

**ВНИМАНИЕ!** После выполнения любых операций, связанных с газовой системой, необходимо обязательно проверить, что соединения полностью герметичны и нет утечек газа.

При низком качестве водоподготовки системы может происходить отложение солей кальция на внутренних поверхностях теплообменника (образование накипи), что приводит к значительным ухудшениям эксплуатационных характеристик котла. Поэтому при проведении технического обслуживания котла мы настоятельно рекомендуем проверять pH теплоносителя. В случае неудовлетворительных результатов проверки качества теплоносителя проверьте визуальным осмотром состояние внутренних поверхностей теплообменника. При необходимости произвести его промывку одним из известных Вам способов или обратиться за консультацией к производителю.

## **7 ТРЕБОВАНИЯ ПО ТЕХНИКЕ БЕЗОПАСНОСТИ**

7.1 К обслуживанию допускаются лица, ознакомленные с устройством и правилами эксплуатации котла.

7.2 Во избежание несчастных случаев и порчи котла

### **ЗАПРЕЩАЕТСЯ:**

- включать котел детям и лицам, которые не ознакомлены с инструкцией по эксплуатации;
- эксплуатировать котел с неисправной газовой автоматикой;
- эксплуатировать котел без заземления или зануления или с неисправными заземляющими проводниками (см. п. 5.11 «Монтаж»);

- применять в качестве теплоносителя вместо воды другие жидкости\*\*;
- пользоваться горячей водой из отопительной системы для бытовых целей;
- применять огонь для обнаружения утечек газа /для этих целей пользуйтесь мыльной эмульсией/;
- включать котел при отсутствии тяги в дымоходе и без предварительного заполнения системы отопления и котла водой;
- класть на котел и трубопроводы и хранить вблизи легковоспламеняющиеся предметы /бумага, тряпки и т.д./
- владельцу производить ремонт и переустановку котла, а также вносить в конструкцию какие-либо изменения.

\*\* Допускается применение бытового теплоносителя «Ольга» (изготовитель: ЗАО «Завод органических продуктов», 606000, Нижегородская обл., г. Дзержинск, тел. (8313) 27-20-58) согласно инструкции на применение. После периода эксплуатации теплоноситель необходимо слить и провести его утилизацию. Перед заливом нового теплоносителя тщательно проверить все узлы соединений и промыть систему.

**ЗАПРЕЩАЕТСЯ** применение в качестве низкотемпературной жидкости антифриза типа «Арктика» и других теплоносителей на основе этиленгликоля.

При применении схемы отопления с бойлером косвенного нагрева использование любых незамерзающих жидкостей **запрещается!**

7.3 При неработающем котле газовые краны должны быть закрыты.

7.4 При обнаружении в помещении запаха газа немедленно выключите котел, откройте окна и двери, вызовите по телефону, находящемуся вне помещения, аварийную газовую службу. До ее приезда и до устранения утечки газа не производите работ, связанных с огнем, искрообразованием /не включайте электроосвещение, не пользуйтесь газовыми и электрическими приборами, не зажигайте огня и т.д./

7.5 В случае возникновения пожара немедленно сообщите в пожарную часть по телефону «01».

При неправильном пользовании котлом возможно отравление газом или окисью углерода /угарным газом/. Признаками отравления являются: тяжесть в голове, сильное сердцебиение, рвота, одышка, нарушение двигательных функций. Пострадавший может внезапно потерять сознание.

Для оказания первой помощи пострадавшему вызовите скорую помощь по телефону «03», вынесите пострадавшего на свежий воздух, тепло укутайте и не дайте заснуть, при потере сознания дайте понюхать нашатырный спирт и сделайте искусственное дыхание.

7.6. В случае применения циркуляционного электронасоса надежно заземлить трубопровод системы отопления. Изоляция проводов, корпус эл. двигателя, переключатель скоростей должны быть исправны.

7.7 Замена комплекта автоматики, устранение дефектов, замена узлов и деталей в комплекте должны производиться при отключенном электропитании.

7.8 Работы по п.7.7 имеют право проводить изготовитель комплекта, либо его полномочный представитель.

## **8 ТЕХНИЧЕСКОЕ ОБСЛУЖИВАНИЕ**

8.1 Наблюдение за работой котла возлагается на владельца, который обязан содержать котел в чистоте и исправном состоянии.

8.2 Периодически /по необходимости/ следует подпитывать систему отопления водой.

**ВНИМАНИЕ!** Во избежание выхода чугунного теплообменника из строя, «теплого удара», запрещается подпитывать систему холодной водой на входе в разогретый котел. В случае, если система отопления устроена с подпиткой на входе в котел (в обратную трубу), подпитку необходимо производить после остывания котла до температуры не более 30 °С. В системах непрерывного действия с принудительной циркуляцией воды подпитку необходимо делать на выходе из котла (см. рис. 4), в гравитационных системах – в нисходящий участок «прямой» трубы или в расширительный бак (при отсутствии водопровода холодной воды).

8.3 По окончании отопительного сезона промойте систему отопления раствором щелочи (0,5 кг кальцинированной соды на 10 л воды). Для этого заполните раствором систему отопления и выдержите в течение 2 суток, затем слейте раствор и промойте систему водой. На летнее время систему отопления заполните водой, чтобы не допустить коррозии металла. Для обеспечения возможности специальной очистки водяной полости котла служат пробки (см. рис. 2 поз. 14).

**8.4 В случае прекращения работы котла в зимнее время на продолжительный срок (свыше суток) полностью слейте воду из системы отопления, а также остатки воды из секций теплообменника, открутив обе пробки поз. 14 рис. 2, во избежание ее замерзания.**

8.5 Необходимо ежегодно проверять вытяжные каналы теплообменника и, при необходимости, чистить. При неправильно настроенных горелках или недостаточной вытяжке (желтое пламя) эти каналы могут быть засорены сажей. Рекомендуется периодически визуально проверять работу горелок: горение газа должно быть голубым пламенем, без желтого отсвета и коптящих (желтых) языков.

**Не эксплуатируйте котел при горении газа желтым, коптящим пламенем. Обратитесь к специалистам.**

8.6 Техническое обслуживание и ремонт котла производят работники газового хозяйства согласно «Инструкции по проведению технического обслуживания внутридомового газового оборудования».

Наименование работ	Периодичность выполнения работ
Прочистить сопел основной горелки, фильтра.	По мере необходимости
Проверка плотности всех соединений и тяги в дымоходе.	При каждом посещении по графику технического обслуживания.
Проверка работоспособности автоматики по тяге.	При каждом посещении по графику технического обслуживания.
Проверка работы автоматики безопасности по пламени и терморегулятора.	При каждом посещении по графику технического обслуживания.
Проверка работы электро розжига.	При каждом посещении по графику технического обслуживания.

Прочистка металлической щеткой горелочных пазов горелки от окалины, сажи, солей, конденсата. После прочистки продуть горелку воздухом.	По мере необходимости, но не реже одного раза в год
Смена мелких деталей и ремонт.	По мере необходимости

**Работы, связанные с техническим обслуживанием, не являются гарантийными обязательствами завода-изготовителя.**

8.7 Для обеспечения нормальной работы блока управления рекомендуется выполнять:

**Еженедельно:**

8.7.1 Удалять пыль с наружных поверхностей и производить наружный осмотр.

8.7.2 Проверять надежность крепления датчиков и целостность заземляющих устройств.

8.7.3 При наличии запаха газа проверить герметичность мест соединений на газопроводе, клапане, датчике и горелке.

**Ежегодно:**

8.7.4 Обдуть пылесосом внутренние полости кожуха панели управления.

8.7.5 Снять, очистить от копоти и промыть спиртом электродный узел запального устройства.

## 9 ВОЗМОЖНЫЕ НЕИСПРАВНОСТИ И МЕТОДЫ ИХ УСТРАНЕНИЯ

Перечень возможных неисправностей приведен в таблице 4.

**Таблица 4.**

Описание неисправностей или ситуаций	Вероятная причина	Способы устранения
1. Затруднена или отсутствует циркуляция воды в системе отопления. Котел перегревается.	Недостаточное количество воды в системе отопления. Засорен фильтр в системе отопления.	Дать остыть котлу и системе отопления до температуры 30 ° и дозаправить систему отопления. Удалить воздух из котла и системы отопления и, если давление ниже минимально допустимого, дозаправить систему отопления. Определить место утечки и устранить причину. Промыть фильтр системы отопления. Обратиться к специалисту.
2. Вода в котле не нагревается до заданной температуры. Низкая температура в помещении.	Теплопотери здания превышают номинальную мощность котла. Нарушена регулировка номинальной мощности. Низкое давление газа на входе в газовый клапан.	Обратиться к разработчику проекта системы отопления. Обратиться в сервисную организацию.





## 11 ГАРАНТИИ ИЗГОТОВИТЕЛЯ

11.1 Предприятие-изготовитель гарантирует исправную работу котла в течение гарантийного срока при условии соблюдения правил транспортирования, хранения и эксплуатации, указанных в паспорте.

11.2 Гарантийный срок эксплуатации котла – 30 месяцев со дня продажи через розничную торговую сеть, а для внерыночного потребления – 24 месяца со дня получения котла потребителем.

11.3 В течение гарантийного срока устранение неисправностей котла производится за счет завода-изготовителя специалистом газового хозяйства или представителем завода.

О производстве ремонта должна быть сделана запись в приложении № 2 «Руководства по эксплуатации».

11.4 В случае выхода из строя в течении гарантийного срока какого-либо узла по вине завода-изготовителя на основании талона на гарантийный ремонт специалист газового хозяйства совместно с владельцем котла должен составить акт по прилагаемому образцу, который вместе с дефектным узлом и с талоном на гарантийный ремонт высылается владельцем заводу по адресу:

***Россия, 398510 Липецкая область, Липецкий район, с. Боринское ул. С-Щедрина 31-А.***

При отсутствии дефектного узла, талона на гарантийный ремонт и акта завод-изготовитель претензий не принимает.

Если в акте подтверждается, что поломка произошла по вине завода, на основании акта завод высылает владельцу исправный узел.

Завод-изготовитель не несет ответственности и не гарантирует работу котла в следующих случаях:

- небрежного хранения, обращения и транспортирования котла владельцем или торгующей организацией;
- несоблюдение правил установки, эксплуатации, обслуживания котла;
- если монтаж и ремонт котла производились лицами, на то не уполномоченными;
- некачественного монтажа системы отопления или смонтированной без проекта;
- неисправностей, возникших в результате применения в качестве теплоносителя вместо воды бытовых антифризов;
- отсутствует штамп торгующей организации в талоне на гарантийный ремонт и свидетельстве о продаже.

11.5 Полный установленный ресурс работы котла не менее 22000 ч календарного срока эксплуатации.

11.6 Техническое диагностирование котла следует проводить:

- в период эксплуатации котла в пределах назначенного срока службы не реже одного раза в 8 лет;
- после истечения назначенного срока службы;
- после аварии.

Организация проведения и подготовка к техническому диагностированию выполняют специализированные организации, имеющие разрешительные документы Ростехнадзора.

11.7 Срок службы котла до списания - не менее 25 лет.

## 12 СВЕДЕНИЯ О КОНСЕРВАЦИИ, УПАКОВКЕ И ХРАНЕНИИ

12.1 Котел КОВ - заводской № -----

подвергнут консервации и упаковке согласно Гост 9.014-78

-----20 ---г.  
дата      месяц

Условия хранения – «С» по ГОСТ 15150-69.  
Срок защиты без переконсервации - 1 год,

Упаковщик -----

## 13 ПРАВИЛА ТРАНСПОРТИРОВАНИЯ

Транспортирование котлов в упакованном виде может производиться автомобильным, железнодорожным, водным транспортом по группе условий транспортирования С ГОСТ 23170-78 в соответствии с правилами перевозки грузов, действующими на данных видах транспорта, в один ярус. Схему строповки котла в упакованном виде см. рис.11.

Транспортирование котла без упаковки может производиться специальными устройствами монтажной организации либо соответствующими конструкции котла грузоподъемными устройствами потребителя посредством взятия за деревянный поддон, на котором закреплены стойки котла поз. 19 рис. 2.

**Перемещение котла без деревянного поддона запрещается!**

**Рис. 11 Схема строповки котла.**

## 14 УТИЛИЗАЦИЯ

По окончании срока службы котел подлежит утилизации, а именно: комплектующие элементы, ресурс работы которых не исчерпан, подлежат использованию в качестве запасных частей к котлам идентичной конструкции.

В составе котла отсутствуют драгоценные металлы. Черные и цветные металлы, которые содержатся в блоках и узлах котла и не подлежат дальнейшему использованию, должны сдаваться в качестве металлолома.

## 15 СВИДЕТЕЛЬСТВО О ПРОДАЖЕ

Котел отопительный газовый КОВ - заводской № -----

продан магазином -----  
/наименование торгующей организации/

-----20--г.

Штамп магазина -----  
/подпись/