

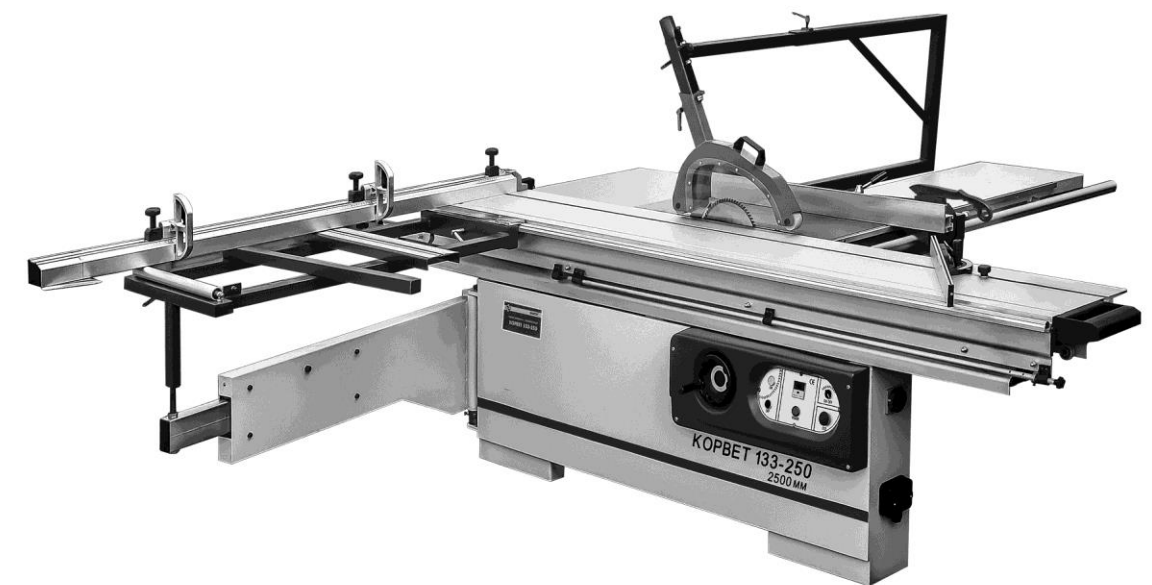


КОРВЕТ 133-250; 135-320

ООО «ЭНКОР - Инструмент - Воронеж»

СТАНОК ФОРМАТНО-РАСКРОЕЧНЫЙ

РУКОВОДСТВО ПО ЭКСПЛУАТАЦИИ



Артикул: 91330; 91350

РОССИЯ ВОРОНЕЖ

www.enkor.ru

ЕАС

14. КРИТЕРИИ ПРЕДЕЛЬНОГО СОСТОЯНИЯ, УТИЛИЗАЦИЯ

14.1. Критериями предельного состояния станка считаются поломки (износ, коррозия, деформация, старение, трещины или разрушения) узлов и деталей или их совокупность при невозможности их устранения в условиях авторизованных сервисных центров оригинальными деталями или экономическая нецелесообразность проведения ремонта.

14.2. Критериями предельного состояния станка являются:

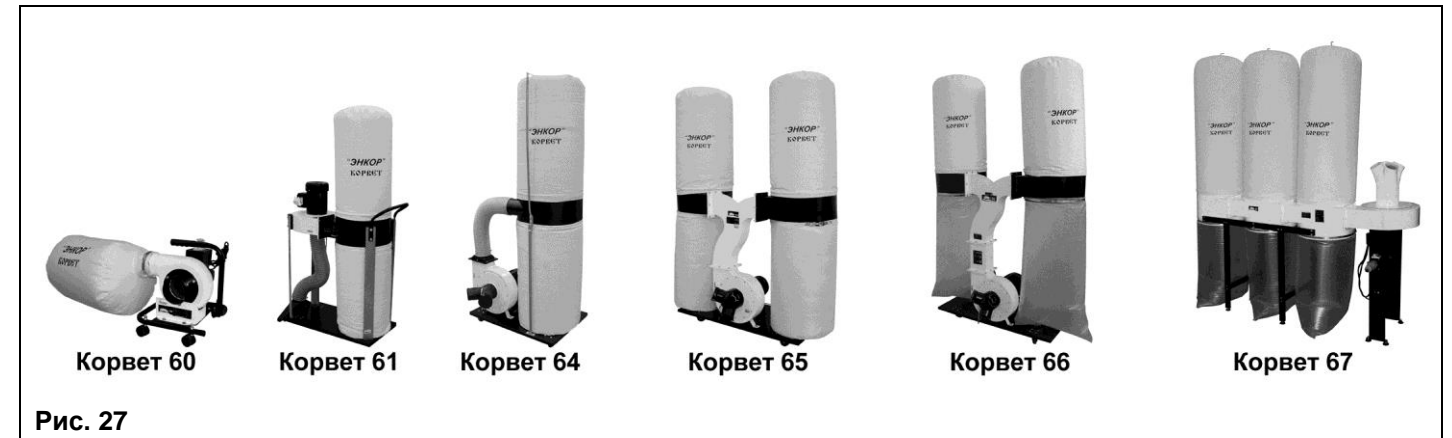
- трещины металлоконструкции корпуса, рабочего стола и форматно - раскроечной каретки;
- глубокая коррозия станка и электродвигателей.

14.3. Станок и его детали, вышедшие из строя и не подлежащие ремонту, необходимо сдавать в специальные приёмные пункты по утилизации. Не выбрасывайте вышедшие из строя узлы и детали в бытовые отходы.

15. РЕКОМЕНДУЕМЫЕ ПРИСПОСОБЛЕНИЯ И УСТРОЙСТВА

15.1. Пылесосы для сбора стружки и древесной пыли

Для сбора стружки и древесной пыли при работе рекомендуем использовать пылесосы «КОРВЕТ», Рис.27, различных модификаций (см. Таблицу), которые обеспечат надлежащие условия работы и сохранят ваше здоровье.



	КОРВЕТ 60	КОРВЕТ 61	КОРВЕТ 64	КОРВЕТ 65	КОРВЕТ 66	КОРВЕТ 67
Напряжение питания	220В, 50 Гц	220В, 50 Гц	220В, 50 Гц	220В, 50 Гц	380В, 50 Гц	380В, 50 Гц
Потребляемая мощность	750 Вт	750 Вт	1500 Вт	2200 Вт	3750 Вт	3750 Вт
Расход воздуха	13,9 м³/мин.	14,2 м³/мин.	42,6 м³/мин.	62,3 м³/мин.	70,8 м³/мин.	76 м³/мин.
Объём фильтра		0,064м³	0,153м³	0,306м³	0,306м³	0,7м³
Объём пылесборника	0,015м³	0,064м³	0,153м³	0,306м³	0,43м³	0,59м³
Код для заказа	90600	90610	90640	90650	90660	90670

15.2. Опора роликовая

Для создания удобства при работе со станком рекомендуем приобрести опору роликовую (Рис.28), которая облегчит работу с заготовками большой длины как при подаче заготовки на обработку, так и передаче готового изделия после обработки.



2. ТЕХНИЧЕСКИЕ ДАННЫЕ

2.1. Основные параметры станка приведены в таблице 1.

Станок модели Корвет	133-250	135-320
Номинальное напряжение питания, В	380 ± 5%	
Частота сети, Гц	50	
Род тока	переменный, трёхфазный	
Номинальная мощность двигателей пильного/подрезного, Вт	4000/750	
Тип двигателей	асинхронный	
Максимальная длина пропила, мм	2500	3200
Размеры основного стола, мм (длина x ширина)	1000x570	
Размеры дополнительных столов, мм (длина x ширина)	500x900; 600x565	
Макс. расстояние между пилой и боковой базовой линейкой, мм	1250	
Угол наклона пильного узла, град	0+45	
Диаметр пильного диска (наружный x посадочный), мм	250(315) x 30	
Максимальная высота пропила 90°+45°, мм	95 + 55	
Размеры подвижного стола (каретки), мм	2500x370	
Частота вращения пильного диска на холостом ходу, об/мин	4000/6000	
Диаметр подрезного диска (наружный x посадочный), мм	120x20	
Частота вращения подрезного диска на холостом ходу, об/мин	8000	
Диаметр патрубка для подключения пылесоса, мм	100	
Масса нетто, кг	610	640
Уровень шума, дБА	LpA≤79,1; KpA=3; LwA≤85; KwA=3	LpA≤88,2; KpA=3; LwA≤90; KwA=3

Таблица 1

2.1.1. По электробезопасности станки модели "КОРВЕТ 133-250 "; "КОРВЕТ 135-320 " соответствуют I классу защиты от поражения электрическим током.

В связи постоянным совершенствованием технических характеристик моделей, оставляем за собой право вносить изменения в конструкцию. При необходимости информация об этом будет прилагаться отдельным листом к «Руководству».

3. КОМПЛЕКТНОСТЬ СТАНКА

3.1. В комплект поставки входит (Рис. 1):

А Станок форматно - раскроечный	1 шт.	У Отвёртка	3 шт.
Б Каретка	1 шт.	Ф Стекло увеличительное	5 шт.
В Опора подвижная	1 шт.	Х Диск подрезной	1 шт.
Г Упор фронтальный	1 шт.	Ц Кронштейн	1 шт.
Д Шкала	1 шт.	Ш Упор перекидной	1 шт.
Е Планка направляющая	1 шт.	Ы Струбцина	1 шт.
Ж Рейка опорная	1 шт.	Э Кожух защитный пильного диска	1 шт.
И Упор угловой	1 шт.	Ю Удлинитель стола	1 шт.
К Винты крепления каретки	1 шт.	Я Винт крепления	1 шт.
Л Штанга	1 шт.	Аа Каретка направляющей планки	1 шт.
М Ключ шестигранный	1 шт.	Аб Стол каретки	1 шт.
Н Ключ гаечный	1 шт.	Ав Винт крепления	2 шт.
П Диск пильный	1 шт.	Аг Вставка	1 экз.
Р Удлинитель стола	1 шт.	Упаковка, руководство по эксплуатации	1 шт.
С Толкатель	1 шт.	Код для заказа станка «Корвет 133-250» - 91330	
Т Держатель толкателя	1 шт.	Код для заказа станка «Корвет 135-320» - 91350	

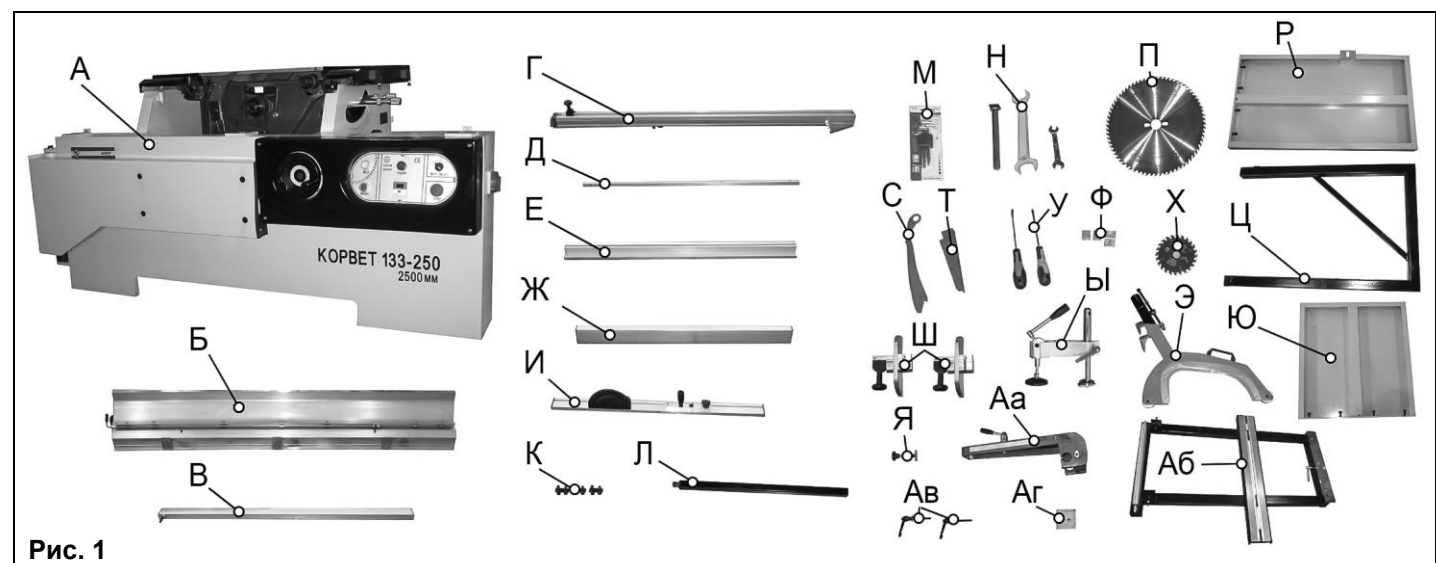


Рис. 1

КОРЕШОК № 1	КОРЕШОК № 2	КОРЕШОК № 3	КОРЕШОК № 4
На гарантийный ремонт форматно-раскроечного станка модели «Корвет» зав. № Гарантийный талон изъят «.....» 20.....года Ремонт произвел	На гарантийный ремонт форматно-раскроечного станка модели «Корвет» зав. № Гарантийный талон изъят «.....» 20.....года Ремонт произвел	На гарантийный ремонт форматно-раскроечного станка модели «Корвет» зав. № Гарантийный талон изъят «.....» 20.....года Ремонт произвел	На гарантийный ремонт форматно-раскроечного станка модели «Корвет» зав. № Гарантийный талон изъят «.....» 20.....года Ремонт произвел
Гарантийный талон ООО «ЭНКОР – Инструмент – Воронеж», Россия, 394006, г. Воронеж, пл. Ленина, 8.	Гарантийный талон ООО «ЭНКОР – Инструмент – Воронеж», Россия, 394006, г. Воронеж, пл. Ленина, 8.	Гарантийный талон ООО «ЭНКОР – Инструмент – Воронеж», Россия, 394006, г. Воронеж, пл. Ленина, 8.	Гарантийный талон ООО «ЭНКОР – Инструмент – Воронеж», Россия, 394006, г. Воронеж, пл. Ленина, 8.
ТАЛОН № 1	ТАЛОН № 2	ТАЛОН № 3	ТАЛОН № 4
На гарантийный ремонт форматно-раскроечного станка модели «Корвет» зав. № И изготовлен «.....» / / М. П.	На гарантийный ремонт форматно-раскроечного станка модели «Корвет» зав. № И изготовлен «.....» / / М. П.	На гарантийный ремонт форматно-раскроечного станка модели «Корвет» зав. № И изготовлен «.....» / / М. П.	На гарантийный ремонт форматно-раскроечного станка модели «Корвет» зав. № И изготовлен «.....» / / М. П.
Продан _____ наименование торга или штамп	Продан _____ наименование торга или штамп	Продан _____ наименование торга или штамп	Продан _____ наименование торга или штамп
Дата «.....» 20.....г. _____ подпись продавца	Дата «.....» 20.....г. _____ подпись продавца	Дата «.....» 20.....г. _____ подпись продавца	Дата «.....» 20.....г. _____ подпись продавца
Владелец: адрес, телефон	Владелец: адрес, телефон	Владелец: адрес, телефон	Владелец: адрес, телефон
Выполнены работы по устранению дефекта	Выполнены работы по устранению дефекта	Выполнены работы по устранению дефекта	Выполнены работы по устранению дефекта

- ремонт с использованием неоригинальных запасных частей;
- профилактическое обслуживание (регулировка, чистка, смазка, промывка и прочий уход).

Техническое обслуживание машины (станка), проведение регламентных работ, регулировок, указанных в руководстве по эксплуатации, диагностика не относятся к гарантийным обязательствам и оплачиваются согласно действующим расценкам сервисного центра;

- Эксплуатация машины (станка) при любых повреждениях изоляции шнуров питания (механических, термических) категорически запрещается в связи с опасностью причинения вреда жизни/здоровью владельца. Владелец, подписывая настоящие условия гарантии, подтверждает право авторизованного сервисного центра, при обнаружении указанных повреждений, осуществить замену шнуров питания без дополнительного согласования с владельцем по действующим на момент замены расценкам.

Предметом гарантии не является неполная комплектация машины (станка), которая могла быть выявлена при продаже. Претензии от третьих лиц не принимаются.

Срок гарантии продлевается на время нахождения машины (станка) в гарантийном ремонте.

РЕКОМЕНДАЦИИ ПОТРЕБИТЕЛЮ:

Во всех случаях нарушения нормальной работы машины (станка), например: падение оборотов, изменение шума, появление постороннего запаха, дыма, вибрации, стука, повышенного искрения на коллекторе – прекратите работу и обратитесь в сервисный центр «Корвет» или гарантийную мастерскую.

При заключении договора купли-продажи машины

(станка), указанного в настоящем гарантийном талоне, покупатель был ознакомлен:

- с гарантийным сроком, сроком службы, (сроком годности или моторесурсом, если указан) на приобретаемый товар, а также со сведениями о необходимых действиях покупателя по истечении указанных сроков и возможных последствиях в случае невыполнения таких действий, если товар по истечении указанных сроков представляет опасность для жизни, здоровья и имущества потребителя или окружающих, или становится непригодным для использования по назначению;
- с правилами эффективной и безопасной эксплуатации, хранения, транспортировки и утилизации приобретаемой машины (станка), рекомендованными изготовителем.

Данные правила покупателю понятны. Покупатель обязуется ознакомить с этими правилами лиц, которые будут непосредственно эксплуатировать приобретенную машину (станок).

При заключении договора купли-продажи покупатель ознакомлен с назначением приобретаемой машины (станка), её техническими характеристиками, номинальными и максимальными возможностями.

При заключении договора купли-продажи машины (станка), указанного в гарантийном талоне, продавец передал, а покупатель получил руководство по эксплуатации и заполненный гарантийный талон на приобретаемую машину (станок) на русском языке.

Машина (станок) получена в исправном состоянии в полной комплектации, указанной в руководстве по эксплуатации, проверена продавцом в моем присутствии и мной лично. На момент продажи видимых повреждений не обнаружено (царапины, вмятины, трещины на корпусе и прочие внешние недостатки). Претензий по качеству, работоспособности и комплектации машины (станка) не имею.

С условиями гарантийного обслуживания ознакомлен и согласен.

Подпись владельца: _____

Сервисный центр «Корвет» тел./ факс (473) 239-24-84, 2619-645
E-mail: ivannikov@enkor.ru
E-mail: orlova@enkor.ru

Изготовитель: ШАНХАЙ ДЖОЕ ИМПОРТ ЭНД ЭКСПОРТ КО., ЛТД.
Китай-Рм 339, № 551 ЛАОШАНУЧУН, ПУДОНГ, ШАНХАЙ, П.Р.

Импортер: ООО «ЭНКОР-Инструмент-Воронеж»: 394018,
Воронеж, пл. Ленина, 8. Тел./факс: (473) 239-03-33
E-mail: opt@enkor.ru

3.2. Схема расположения комплектующих узлов и деталей (Рис. 2)

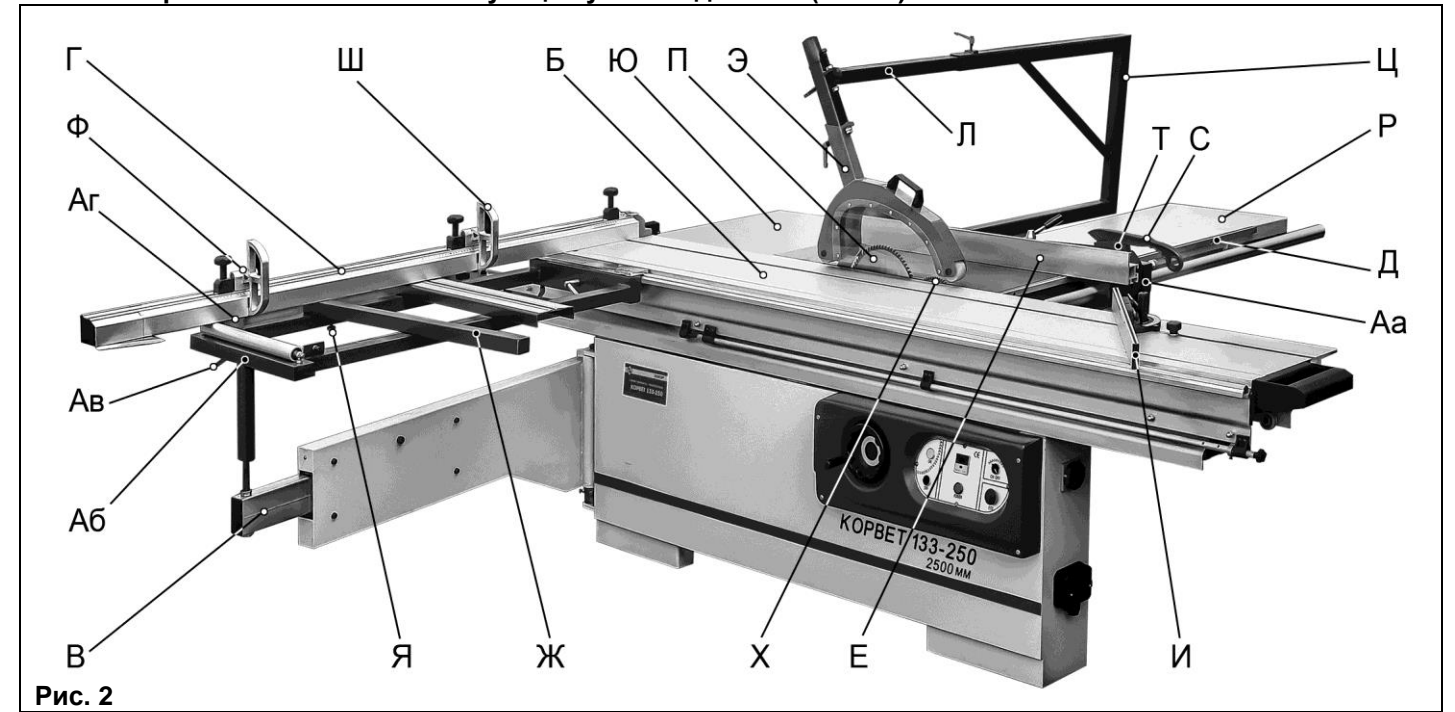


Рис. 2

4. УКАЗАНИЯ ПО ТЕХНИКЕ БЕЗОПАСНОСТИ

4.1. Общие указания по обеспечению безопасности при работе со станком

ПРЕДУПРЕЖДЕНИЕ: не подключайте станок к сети питания до тех пор, пока внимательно не ознакомитесь с изложенными в «Руководстве» рекомендациями и поэтапно не изучите все пункты настройки и регулировки станка.

4.1.1. Ознакомьтесь с назначением и возможностями вашего станка.

4.1.2. Правильно устанавливайте и всегда содержите в рабочем состоянии все защитные устройства.

4.1.3. Выработайте в себе привычку: прежде чем включать станок, убедитесь в том, что все используемые при настройке инструменты удалены со станка.

4.1.4. Место проведения работ станка должно быть ограждено. Содержите рабочее место в чистоте, не допускайте загромождения посторонними предметами. Не допускайте использование станка в помещениях со скользким полом, например, засыпанном опилками или натертом воском.

4.1.5. **Запрещается** эксплуатация станка в помещениях с влажностью воздуха более 80%.

4.1.6. Дети и посторонние лица должны находиться на безопасном расстоянии от рабочего места. Запирайте рабочее помещение на замок. Станок не предназначен для использования людьми (включая детей), у которых есть физические, нервные или психические отклонения или недостаток опыта и знаний, за исключением случаев, когда за такими лицами осуществляется надзор или проводится их инструктирование относительно использования станка лицом, отвечающим за их безопасность. Необходимо осуществлять надзор за детьми с целью недопущения их игр со станком.

4.1.7. Используйте станок только по назначению. Не допускается самостоятельное проведение модификаций станка, а также использование станка для работ, на которые он не рассчитан. Не перегружайте станок.

Ваша работа будет выполнена лучше и закончится быстрее, если вы будете выполнять её так, чтобы станок не перегружался. Нормальной нагрузкой режима обработки (резания) вашего станка считается нагрузка до достижения номинальной потребляемой мощности (или номинального тока) в силовой цепи электродвигателя (см. раздел.2). **Не допускается** работа на максимальных возможностях вашего станка.

4.1.8. Одевайтесь правильно. При работе на станке не надевайте излишне свободную одежду, перчатки, галстуки, украшения. Они могут попасть в подвижные детали станка. Всегда работайте в нескользящей обуви и убирайте назад длинные волосы.

4.1.9. Всегда работайте в защитных очках: обычные очки таковыми не являются, поскольку не противостоят ударам; работайте с применением наушников для уменьшения воздействия шума.

4.1.10. При работе стойте на диэлектрическом коврике.

4.1.11. При отсутствии на рабочем месте эффективных систем пылеудаления рекомендуется использовать индивидуальные средства защиты дыхательных путей (респиратор), поскольку пыль при обработке некоторых материалов (чугун, стеклотекстолит и т.д.) может вызывать аллергические осложнения.

4.1.12. Сохраняйте правильную рабочую позу и равновесие, не наклоняйтесь над вращающимися деталями и агрегатами и не опирайтесь на работающий станок.

4.1.13. Контролируйте исправность деталей станка, правильность регулировки подвижных деталей, соединений подвижных деталей, правильность установок под планируемые операции. Любая неисправная деталь должна немедленно ремонтироваться или заменяться.

4.1.14. Перед началом любых работ по настройке или техническому обслуживанию станка отсоедините вилку шнура питания станка от розетки электросети.

4.1.15. Используйте только рекомендованные комплектующие. Соблюдайте указания, прилагаемые к комплектующим. Применение несоответствующих

комплектующих может стать причиной несчастного случая.

4.1.16. Не оставляйте станок без присмотра. Прежде чем покинуть рабочее место, выключите станок, дождитесь полной остановки двигателя и отключите шнур из сети.

4.1.17. Перед первым включением станка обратите внимание на правильность сборки и надежность установки станка.

4.1.18. Если вам что-то показалось ненормальным в работе станка, немедленно прекратите его эксплуатацию.

4.1.19. Не допускайте неправильной эксплуатации шнура. Не тяните за шнур при отсоединении вилки от розетки. Оберегайте шнур от нагревания, от попадания масла и воды и повреждения об острые кромки.

4.1.20. После запуска станка дайте ему поработать не менее 1-2 мин. на холостом ходу. Если в это время вы услышите посторонний шум или почувствуете сильную вибрацию, выключите станок, отсоедините вилку шнура питания от розетки электрической сети и установите причину этого явления. Не включайте станок до выявления и устранения причины неисправности.

4.1.21. Не работайте на станке, если принимаете лекарства или находитесь в состоянии алкогольного или наркотического опьянения.

4.2. Дополнительные указания по обеспечению безопасности при работе с деревообрабатывающим станком

4.2.1. Никогда не включайте станок, если не установлены защитные кожухи или крышки вращающихся узлов и элементов и элементов электропроводки, предусмотренные конструкцией.

4.2.2. Не включайте станок с незакрепленным режущим инструментом. Обеспечивайте необходимое крепление и положение режущего инструмента.

4.2.3. Используйте только заточенный режущий инструмент, соответствующий предполагаемой операции.

4.2.4. Не включайте и не выключайте станок при не отведённой от режущего инструмента заготовке.

4.2.5. Не пытайтесь остановить двигатель, систему передачи вращения, рабочий вал, пильный диск или шпиндель руками или какими-либо предметами.

4.1.6. Никогда не вставляйте пальцы в отверстие выхода опилок.

4.2.7. Обеспечивайте надёжное прижатие и положение обрабатываемой заготовки на рабочем столе.

4.2.8. Не форсируйте режим работы, рекомендованный для данной операции.

4.2.9. Обрабатывайте только качественную древесину. В заготовке не должно быть слабых или очень крепких сучков, гвоздей, винтов, камней или иных инородных предметов, которые могут привести к поломке режущего инструмента. Вылет обломков режущего инструмента или вышеуказанных предметов может нанести травму.

4.2.10. Прижимные и направляющие устройства должны быть установлены в соответствии с рабочим заданием.

4.2.11. При работе с узкими и короткими заготовками необходимо пользоваться специальными захватами и прижимами.

4.2.12. Заготовку необходимо прижимать к столу и направляющей планке прижимными устройствами. В остальных случаях, при ручной подаче заготовок, заготовку необходимо подавать на режущий инструмент при помощи колодок или толкателей.

4.2.13. Длинные заготовки должны обрабатываться только с использованием дополнительных роликовых опор.

4.2.14. Никогда не стойте на одной линии с линией подачи заготовки. Во избежание травмы при отдаче заготовки всегда стойте сбоку.

4.2.15. Производите измерения обрабатываемой заготовки, если она находится на столе станка, при помощи мерительных приборов и инструментов только после полной остановки вращающихся элементов станка.

4.2.16. Ограничьте себя от попадания опилок.

4.2.17. Не допускайте скопления опилок на столе станка.

4.2.18. Убирайте опилки при помощи крючка и щётки при выключенном станке.

4.2.19. Останавливайте станок, проверяйте состояние крепления и положение всех сопрягаемых деталей, узлов и механизмов станка после 50 часов наработки.

4.2.20. При Т.О. не допускайте попадания смазочных материалов на кнопки и рычаги управления.

4.2.21. К работе со станком допускаются подготовленные и имеющие опыт работы на деревообрабатывающих станках рабочие не моложе 16 лет.

5. ПОДКЛЮЧЕНИЕ СТАНКА К ИСТОЧНИКУ ПИТАНИЯ

ВНИМАНИЕ: Проверьте соответствие напряжения источника питания и соединений требованиям вашего станка. Для этого достаточно взглянуть на табличку с техническими данными на двигателе станка.

5.1. Электрические соединения. Требования к шнуру питания

5.1.1. Запрещается переделывать вилку станка, если она не входит в розетку питающей сети. Квалифицированный электрик должен установить соответствующую розетку.

5.1.2. При повреждении шнура питания станка его должен заменить изготовитель или сертифицированный сервисный центр.

5.2 Требования к двигателю

ПРЕДУПРЕЖДЕНИЕ: Этот станок предназначен для использования только в сухом помещении. Не допускайте установку станка в помещениях с повышенной влажностью.

ВНИМАНИЕ! Для исключения опасности повреждения двигателя регулярно очищайте двигатель от опилок и пыли. Таким образом обеспечивается его беспрепятственное охлаждение.

5.2.1. Если двигатель не запускается или внезапно останавливается при работе, сразу же отключите станок. Отсоедините вилку шнура питания станка от розетки и попытайтесь по таблице возможных неисправностей найти и устранить возможную причину.

5.2.2. Устройство защиты или автомат защиты необходимо регулярно проверять, если:

- двигатель постоянно перегружается;

- колебания напряжения сети в пределах $\pm 5\%$ относительно номинального значения не влияют на нормальную работу станка. Однако, при тяжёлой нагрузке необходимо, чтобы на двигатель подавалось напряжение 380 В.

5.2.3. Чаще всего проблемы с двигателем возникают при плохих контактах в разъёмах, при перегрузках,

12. СВИДЕТЕЛЬСТВО О ПРИЕМКЕ И ПРОДАЖЕ

Форматно-раскроечный станок для работ по древесине "КОРВЕТ" _____
Зав. № _____ соответствует требованиям технических регламентов таможенного союза: ТР ТС 010/2011; ТР ТС 004/2011; ТР ТС 020/2011, обеспечивающим безопасность жизни, здоровья потребителей и охрану окружающей среды и признан годным к эксплуатации.

“ _____ ” 201 г. _____ “ _____ ” 201 г. _____
(дата изготовления) (штамп отк) Входной контроль (дата проверки) (штамп вк)

Дата продажи “ _____ ” 201 г. _____
(подпись продавца) (штамп магазина)

13. ГАРАНТИЙНЫЕ ОБЯЗАТЕЛЬСТВА

Гарантийный срок эксплуатации машины (станка) составляет **36 месяцев** с даты продажи через розничную сеть. Назначенный срок службы машины (станка) – 5 лет. ООО «ЭНКОР-Инструмент-Воронеж» устанавливает **«безусловную гарантию» на первые 12 месяцев**, при которой выполняется бесплатный ремонт по устранению любых дефектов машины (станка) «Корвет» только в условиях авторизованных сервисных центров и при наличии правильно заполненного гарантийного талона и свидетельства о приёме и продаже, кроме случаев:

- механические повреждения, связанные с неаккуратной эксплуатацией, сборкой, транспортировкой и хранением;
- после проведения самостоятельного вскрытия и ремонта, изменения конструкции или ремонта в не авторизованном сервисном центре;
- если причиной поломки стала эксплуатация машины (станка) не по назначению.

Производитель гарантирует надёжную работу машины (станка) модели «Корвет» при соблюдении условий хранения, правильности монтажа, использования по назначению, соблюдении правил эксплуатации и обслуживания, указанных в руководстве по эксплуатации.

По окончании действия **«безусловной гарантии»** вступают в силу следующие условия гарантийного обслуживания:

В течение последующего периода гарантийного срока владелец имеет право на бесплатное устранение неисправностей, которые явились следствием производственных дефектов. Техническое освидетельствование изделия на предмет установления гарантийного случая производится только в авторизованных сервисных центрах, перечисленных в приложении или на сайте www.enkor.ru.

Гарантийный ремонт производится только при наличии гарантийного талона. При отсутствии отметок в «свидетельстве о приёме и продаже», а также при незаполненном гарантийном талоне гарантийный ремонт не производится и претензии по качеству изделия не принимаются.

Машина (станок) предоставляется в ремонт в чистом виде, только в полной комплектации, включая рабочий и режущий инструмент. Заменяемые по гарантии детали переходят в собственность мастерской.

Гарантийные обязательства не распространяются на следующие случаи:

- отсутствие, повреждение или изменение заводского номера на машине (станке) или в гарантийном талоне, или их несоответствие;

- несоблюдение пользователем предписаний руководства по эксплуатации, ненадлежащее хранение и обслуживание, использование машины (станка) не по назначению;

- эксплуатация машины (станка) с признаками неисправности (повышенный шум, вибрация, неравномерное вращение, потеря мощности, снижение оборотов, сильное искрение, запах гари);

- механические повреждения (трещины, сколы, вмятины, деформации, повреждение кабелей и т.д.);

- повреждения, вызванные действием агрессивных сред и высоких температур или иных внешних факторов, таких как дождь, снег, повышенная влажность и др., например, коррозия металлических частей;

- повреждения, вызванные ненадлежащим уходом, сильным внутренним или внешним загрязнением, попаданием в машину (станок) инородных тел: например, песка, камней, материалов и веществ, не являющихся отходами, сопровождающими применение машины (станка) по назначению;

- повреждения и поломки вследствие эксплуатации машины (станка) без надлежащих средств пылеудаления, предписанных производителем в руководстве по эксплуатации;

- неисправности, возникшие вследствие перегрузки, повлекшие выход из строя сопряженных или последовательных деталей, например: ротора и статора, первичной обмотки трансформаторов, а также вследствие несоответствия параметров электросети напряжению, указанному в таблице номинальных параметров для данного изделия;

- неисправности, возникшие вследствие равномерного естественного износа упорных, трущихся, передаточных деталей и материалов;

- выход из строя (естественный износ) быстроизнашивающихся деталей и комплектующих (угольных щеток, приводных ремней и колес, резиновых уплотнений, сальников, смазки, направляющих роликов, защитных кожухов и т.д.), сменных приспособлений (пазовальных насадок, пилок, ножей, цепей, звездочек, пильных и отрезных дисков, пильных лент, сверл, элементов их крепления, патронов сверлильных, цанг, подошв шлифовальных и ленточных машин, болтов, гаек и фланцев крепления, шлангов, фильтров и т.д.);

- обслуживание машины (станка) в условиях не авторизованного сервисного центра, очевидные попытки вскрытия и самостоятельного ремонта (повреждены шлицы крепежных элементов, пломбы, защитные стикеры и т.д.), при внесении самостоятельных изменений в конструкцию (в т.ч., удлинение шнура питания и т.д.);

натяжение приводных ремней (102). Ослабьте два установочных болта (103). Переустановите два приводных ремня (102) на шкиве двигателя и шкиве шпинделя (101) в необходимое положение. Вилку (104) установите и закрепите в соответствии с положением ремней (102). Это необходимо для считывания датчиком (105) и индикации на щитке выключателей (22) установленной частоты вращения пильного диска (9), Рис. 22; 26.

9.4.5. Натяните и надёжно закрепите приводные ремни (102). Помните, чрезмерное натяжение ремней приводит к их преждевременному выходу из строя, Рис. 26.

10. ТЕХНИЧЕСКОЕ ОБСЛУЖИВАНИЕ

Предупреждение: для собственной безопасности необходимо выключить станок и отключить вилку из электрической розетки перед выполнением обслуживания станка.

10.1. Обслуживание

10.1.1. Содержите станок и рабочее место в чистоте. Не допускайте накопление пыли, опилок и посторонних предметов на станке и внутри корпуса. Освободите все трущиеся узлы и детали от пыли, опилок и посторонних предметов. Периодически очищайте станок сжатым воздухом.

10.1.2. Заменяйте изношенные детали по мере необходимости. Электрические шнуры в случае износа, повреждения следует заменять немедленно в условиях сервисного центра.

10.1.3. Станок всегда необходимо проверять перед работой. Все неисправности должны быть устранены и регулировки выполнены. Проверьте плавность работы всех деталей.

11. ВОЗМОЖНЫЕ НЕИСПРАВНОСТИ И МЕТОДЫ ИХ УСТРАНЕНИЯ

Главным в получении оптимальных результатов при использовании шлифовального станка является правильная регулировка. При проверке регулировок и установок обратите внимание на то, что если вы меняете одну регулировку, она часто оказывает влияние на другие регулировки. Лучше всего проверить все регулировки во время устранения неисправности.

Неисправность	Возможная причина	Действия по устранению
1. Двигатель не запускается	1. Нет напряжения в сети питания 2. Неисправен магнитный пускатель 3. Обмотка сгорела или обрыв в обмотке	1. Проверьте наличие напряжения в сети 2. Проверьте магнитный пускатель 3. Обратитесь в специализированную мастерскую для ремонта.
2. Двигатель запускается, но шпиндель не вращаются	Ослаблено натяжение приводных ремней или обрыв ремней	Проверьте состояние натяжных ремней
3. Шпиндель рабочего инструмента вращается в противоположную сторону	Вал двигателя вращается в противоположную сторону. Станок подключен к источнику питания с другой разводкой фаз.	Обратитесь к квалифицированному электрику.
4. Двигатель не развивает полную скорость и не работает на полную мощность	1. Низкое напряжение 2. Перегрузка по сети 3. Сгорела обмотка или обрыв в обмотке 4. Слишком длинный удлинительный шнур	1. Проверьте напряжение в сети 2. Проверьте напряжение в сети 3. Обратитесь в специализированную мастерскую для ремонта. 4. Замените шнур более коротким, убедитесь, что он отвечает требованиям п.5.2
5. Двигатель перегревается, останавливается, размыкает прерыватели теплового реле	1. Двигатель перегружен, большая скорость обработки 2. Обмотка сгорела или обрыв в обмотке	1. Уменьшите нагрузку обработки 2. Обратитесь в специализированную мастерскую для ремонта
6. Заготовка подгорает во время обработки	Тупая режущая кромка инструмента	Заточите или замените режущий инструмент

9.4.6. Произведите подготовительные настройки, описанные выше. В тех случаях, когда подача заготовки производится вручную, используйте толкатели. Подавайте заготовку с равномерной скоростью. Любая остановка заготовки образует неровность или ступень на обработанной поверхности заготовки.

9.4.7. При выполнении любого пиления закрепляйте заготовку прижимными устройствами.

ВНИМАНИЕ! не включайте и не выключайте станок при не отведённой от режущего инструмента заготовке.

10.1.4. После окончания работы удалите опилки со станка и тщательно очистите все поверхности. Рабочие поверхности должны быть сухими, слегка смазанными маслом.

10.1.5. Останавливайте станок, проверяйте состояние крепления и положения всех сопрягаемых деталей, узлов и механизмов станка после 50 часов наработки.

10.1.6. При консервации станка для смазки поверхностей применяйте машинное масло. Для смазки ходовых винтов применяйте густую смазку типа ЛИТОЛ. Перед началом работы удаляйте консервирующую смазку т.к. налипшие опилки могут стать причиной поломки узлов и деталей станка. Систематически протирайте рабочие столы, удаляйте с их поверхностей остатки древесной смолы.

10.1.7. После 10-ти часовой наработки проверьте натяжение приводных ремней – новые ремни в первые часы наработки склонны к небольшому растягиванию. Приводные ремни следует менять, когда их натяжение не помогает предотвращать проскальзывание на шкивах – артикулы для заказа: **56907; 56908.**

пониженном напряжении питания (возможно, вследствие недостаточного сечения подводящих проводов). Поэтому всегда с помощью квалифицированного электрика проверяйте все разъёмы, рабочее напряжение и потребляемый ток.

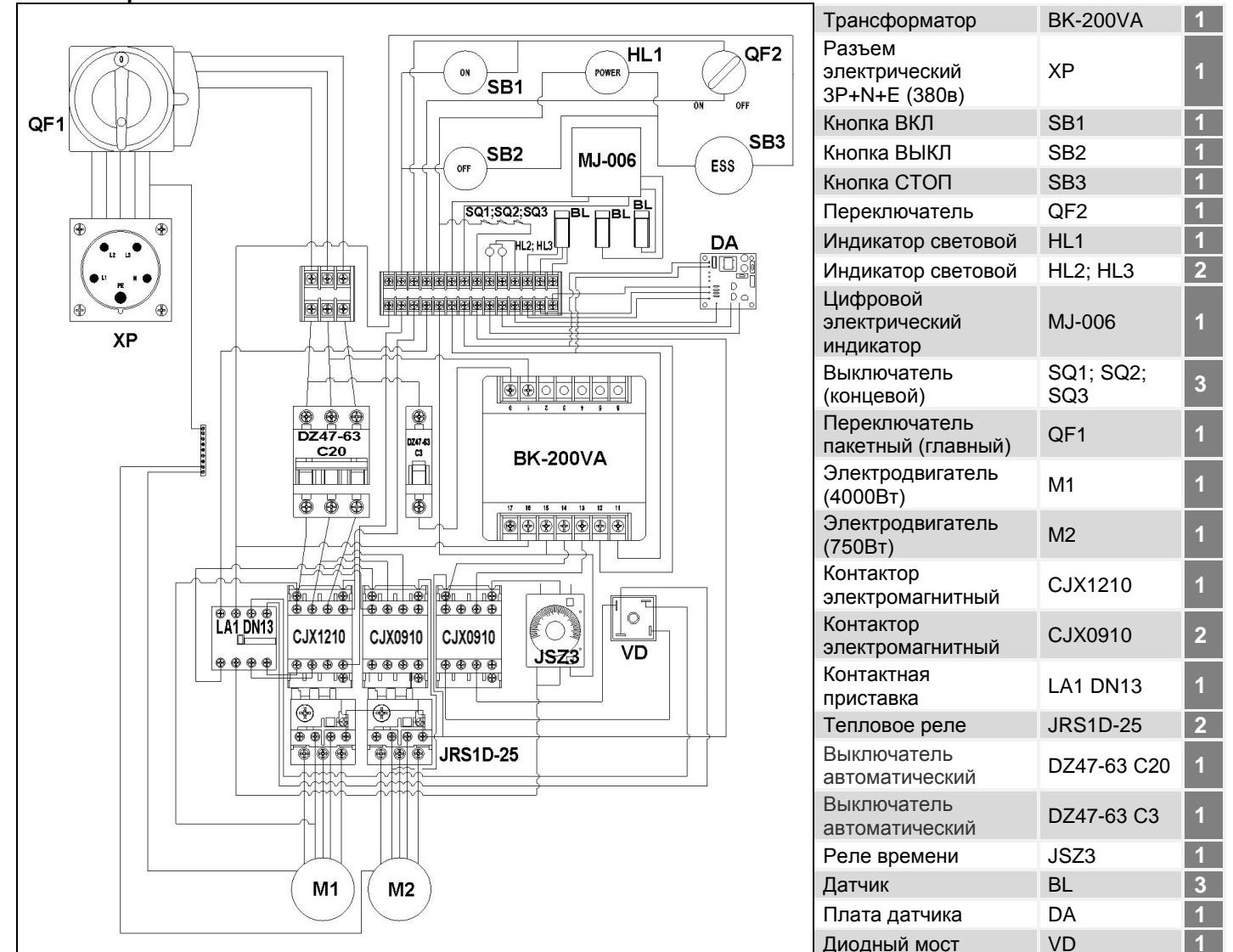
5.2.4. При большой длине и малом поперечном сечении подводящих проводов на этих проводах происходит дополнительное падение напряжения, которое приводит к проблемам с двигателем. Поэтому для нормального функционирования этого станка необходимо достаточное поперечное сечение подводящих проводов.

Приведённые в таблице данные о длине подводящих проводов относятся к расстоянию между распределительным щитом, к которому подсоединен станок и вилкой штепсельного разъёма станка. При этом, не имеет значения, осуществляется подвод электроэнергии к станку через стационарные подводящие провода, через удлинительный кабель или через комбинацию стационарных и удлинительных кабелей. Удлинительный провод должен иметь на одном конце вилку с заземляющим контактом, а на другом – розетку, совместимую с вилкой Вашего станка.

Предупреждение: Станок должен быть заземлен.

Длина подводящих проводов	До 15м
Необходимое поперечное сечение медных проводов	1,5 мм ²

5.3. Электрическая схема



6. РАСПАКОВКА

6.1. Откройте коробку, извлеките станок и все комплектующие детали.

6.2. Проверьте комплектность станка согласно разделу 3. **ВНИМАНИЕ:** На некоторые детали нанесено защитное покрытие. Для обеспечения правильной сборки и работы снимите защитное покрытие уайт-спиритом с помощью мягкой салфетки. Растворители могут повредить поверхность. Для очистки окрашенных, пластиковых и резиновых деталей используйте мыло и воду.

Тщательно протрите все детали чистой сухой салфеткой и слегка смажьте жидким маслом все обработанные поверхности.

6.3. При монтаже и перемещении станка необходимо использовать грузоподъемные механизмы вилочного типа (например гидравлическая тележка «рохля») грузоподъемностью не менее 750 кг.

7. УСТРОЙСТВО СТАНКА

7.1. Станок состоит из следующих сборочных единиц и деталей (Рис. 2, 3)

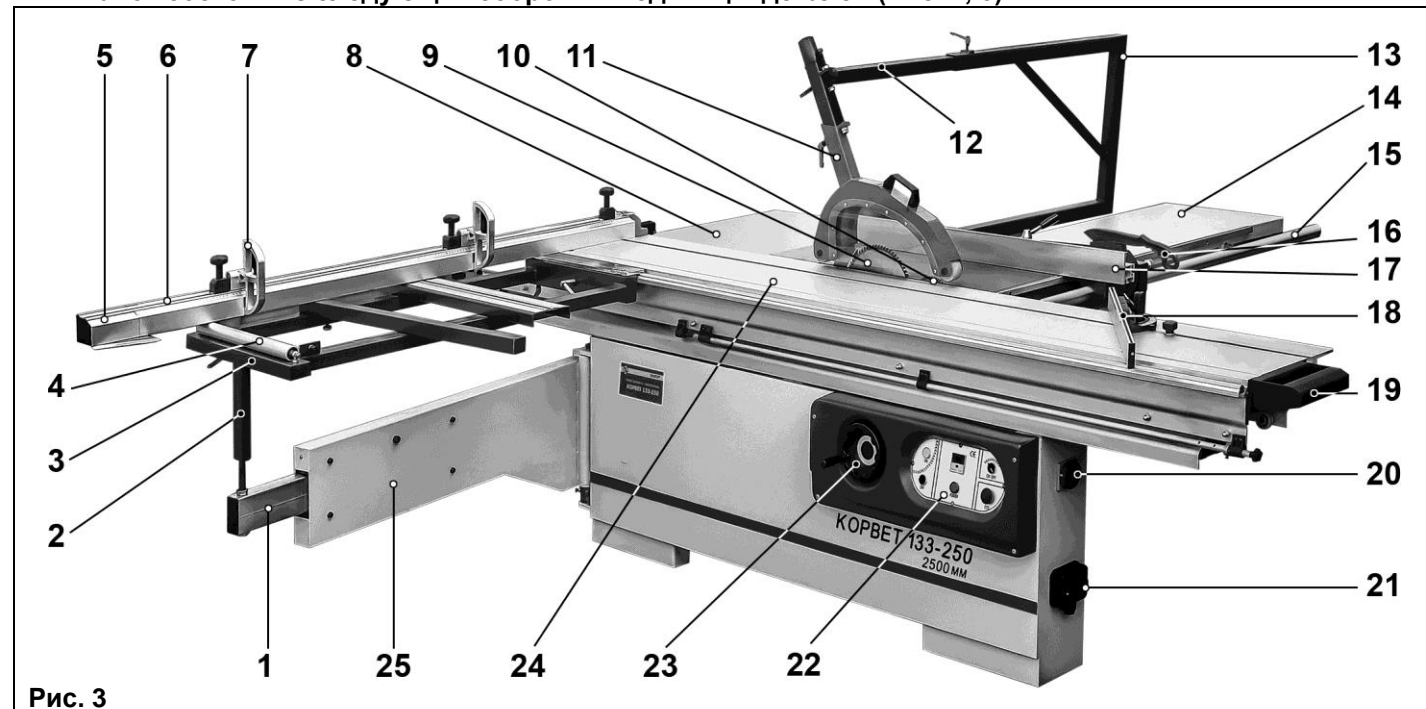


Рис. 3

1. Опора подвижная	14. Удлиннитель стола (задний)
2. Стойка опорная	15. Штанга направляющая
3. Стол каретки	16. Толкатель
4. Ролик опорный	17. Планка направляющая
5. Удлиннитель фронтального упора	18. Упор угловой
6. Упор фронтальный	19. Ручка каретки
7. Упор перекидной	20. Выключатель сетевой
8. Удлиннитель стола	21. Ввод электрический
9. Диск пильный	22. Щиток выключателей
10. Диск подрезной	23. Маховик подъёма пильного диска
11. Кожух защитный	24. Каретка
12. Штанга	25. Консоль
13. Кронштейн	

8. СБОРКА

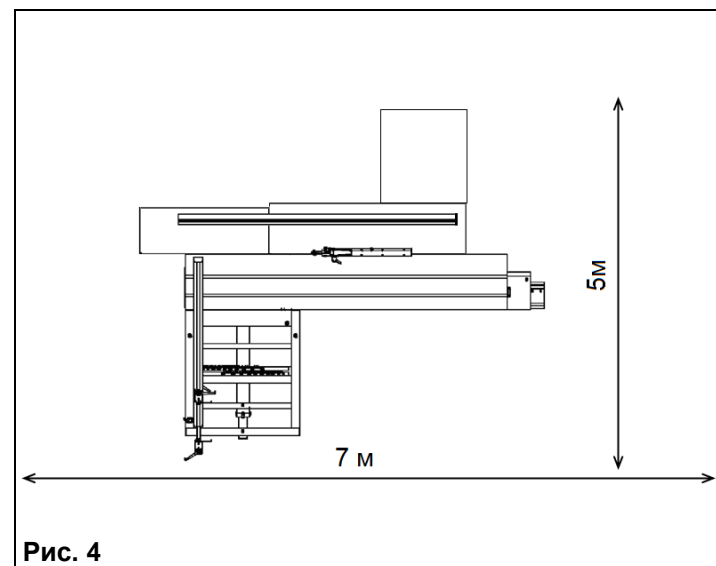
ВНИМАНИЕ! НЕ ПЫТАЙТЕСЬ ЭКСПЛУАТИРОВАТЬ СТАНОК ДО ОКОНЧАНИЯ МОНТАЖНЫХ РАБОТ И ВСЕХ ПРЕДВАРИТЕЛЬНЫХ ПРОВЕРOK В СООТВЕТСТВИИ С ДАННЫМ РУКОВОДСТВОМ

Рис. 4

8.1. Монтаж станка, Рис. 4

8.1.1. При выборе места для установки станка убедитесь, что помещение достаточно освещено, и оператор не будет работать в собственной тени, что с каждой стороны станка достаточно места для работы и обслуживания. Для установки станка необходимо место в помещении не менее 7м×5м. Также учитывайте длину и ширину планируемой заготовки.

8.1.2. Устанавливайте станок на прочной, ровной, горизонтальной поверхности пола с учётом веса станка и обрабатываемой заготовки. Для обеспечения большей устойчивости ножки основания станка через отверстия крепления к поддону закрепите на поверхности пола анкерным соединением.

8.2. Установка каретки, Рис. 5÷8

Внимание: некоторые узлы и детали имеют большие габариты и вес, поэтому монтаж и сборку

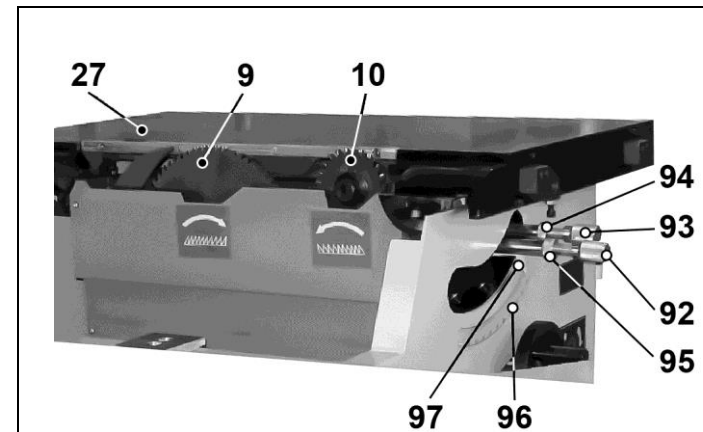


Рис. 24

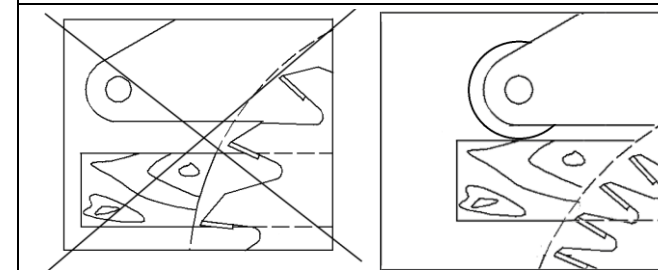


Рис. 25

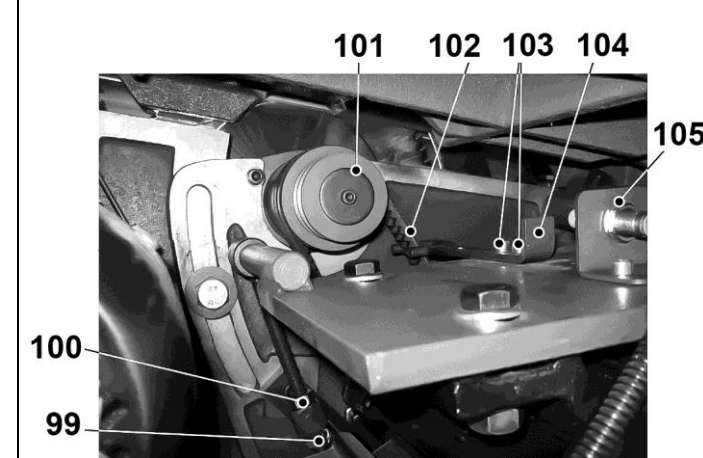


Рис. 26

9.2.1. При пилении с одним пильным диском (9) подрезной диск (10) должен быть демонтирован или опущен ниже уровня рабочего стола. Пиление производится по направляющей планке или на каретке.

9.2.2. Перед пилением заготовки необходимо маховиком (91) установить высоту пильного диска (9) так, чтобы режущая часть зуба выступала из древесины на 3-5мм.

9.2.3. При пилении используйте пильные диски с шагом зуба меньше чем толщина заготовки, Рис. 25.

9.2.4. Пиление маленьких заготовок производится с подачей их по каретке, двигая к пильному диску (9) по столу каретки (24) и направляющей планке (17). При этом, каретка зафиксирована ручкой (29), Рис. 6. Прижимайте заготовку к поверхности рабочего стола и подавайте к пильному диску (9) только толкателем (16), Рис. 17.

9.2.5. Пиление габаритных заготовок производится при помощи перемещения каретки (24) с установленным дополнительно столом каретки (3). Заготовку необходимо надёжно закрепить прижимным устройством (струбциной).

9.2.6. При продольном пилении заготовку необходимо плотно прижимать к направляющей планке (17).

9.2.7. При поперечном (прямо или косом) пилении заготовку необходимо плотно прижать к установленному в необходимом положении фронтальному упору (6) или угловому упору (18) и надёжно закрепить.

9.2.8. Для выполнения наклонного пиления вращением ручки (91) наклоните пильный диск (9) на требуемый угол по шкале (96) и указателю (97) или по цифровому индикатору (89). Цифровой электрический индикатор (89) показывает значение угла наклона пильных дисков (9 и 10) только при включенном станке – измените угол наклона пильных дисков маховиком (23) при включенном переключателе (20) станка.

9.2.9. Скорость подачи и усилие резания (пиления) выполняются ручным усилием оператора. **Помните,** что усилие резания заготовки из дуба в 2 раза, а берёзы - в 1,5 раза больше чем у сосны.

Внимание: При выполнении ответственных операций выполните настройки на станке по шкалам, индикатору и линейкам, после чего на обрезке используемой заготовки произведите пробную обработку, произведите инструментальное измерение результатов обработки, при необходимости выполните корректировку настройки станка.

9.3. Пиление с подрезным диском, Рис. 3; 18; 19; 24; 25

9.3.1. Для пиления с подрезным диском (10) ослабьте положение рифленой гайки (96). Вращая ручку (92), поднимите подрезной диск (10).

Внимание: правильная установка направления зубьев и направления вращения пильных дисков навстречу друг другу. Пильные диски вращаются в противоположные стороны.

9.3.2. Установите вылет подрезного пильного диска (10) выше поверхности рабочего стола (27) примерно на 1,5 мм.

Профиль запила подрезным диском (10) имеет трапециевидную форму, поэтому высота установки подрезного пильного диска определяется опытным путём.

9.3.3. Для продольной регулировки положения подрезного пильного диска (10) относительно линии пиления пильного диска (9) ослабьте положение рифленой гайки (94). Вращая ручку (93), выполните регулировку положения подрезного пильного диска (10). Данная регулировка производится несколькими этапами с последующим пробным пилением, поэтому на каждом этапе регулировки обязательно рифленой гайки (94) закрепляйте положение подрезного пильного диска (10).

9.3.4. Процесс пиления заготовок и настройка станка с подрезным диском производится также как обычное пиление.

9.4. Общие указания

9.4.1. К работе со станком допускаются подготовленные и имеющие опыт работы с деревообрабатывающими станками операторы. Приступая к выполнению намеченной операции на станке, необходимо изучить руководство по эксплуатации и устройство станка, чётко знать назначение каждого органа управления станком.

9.4.2. Перед выполнением намеченной операции необходимо изучить методы и режимы предполагаемой обработки, получить информацию в соответствующих учебных пособиях или у квалифицированного специалиста.

9.4.3. Подрезной диск (10) вращается с неизменной частотой вращения 4000 об/мин.

9.4.4. Для изменения частоты вращения пильного диска (9) регулировочными гайками (99; 100) ослабьте

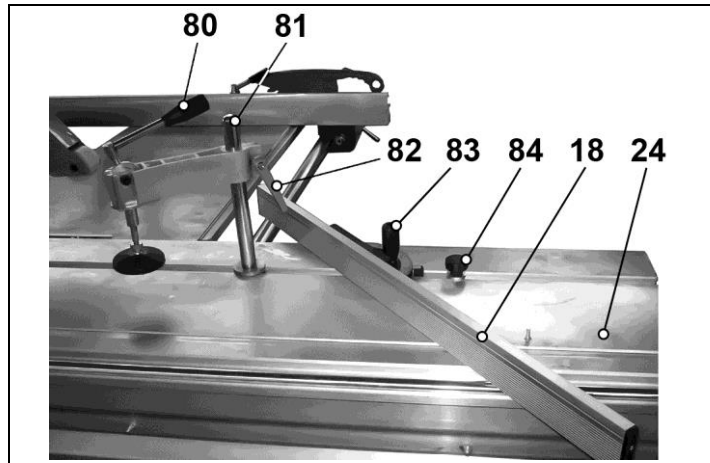


Рис. 21

8.7.6. Ослабьте винт крепления (77), установите и закрепите расклинователь (71) на расстоянии 3-5мм от наружного диаметра пильного диска (9).

Внимание! Пильные диски (9 и 10) вращаются навстречу друг другу. Гайки откручиваются по направлению вращения пильного диска, а закручиваются против направления вращения.

8.7.7. Закройте щиток (70) – при открытом щитке срабатывает конечный выключатель (78) и станок не включится.

8.8. Установка углового упора и струбцины, Рис. 21

8.8.1. Как показано на Рис.21, в паз стола каретки (24) установите и закрепите стойку струбцины (81). Для регулировки по высоте ослабьте ручку фиксации (82). Фиксация заготовки производится ручкой эксцентрика (80). Для получения стабильных результатов необходимо надёжно закреплять заготовку на столе каретки (24).

8.8.2. В паз стола каретки (24) установите и ручкой фиксации (84) закрепите угловой упор. Положение угла пиления фиксируется ручкой (83) и определяется по шкале и указателю углового упора.

Перед выполнением ответственных работ настоятельно рекомендуем выполнить пробное пиление с установленным углом на обрезке из материала заготовки.

После чего произведите инструментальное измерение результатов пиления и при необходимости выполните корректировку угла пиления, положение надёжно зафиксируйте. Только по достижении необходимых результатов приступайте к выполнению пиления заготовки.

9. ИНСТРУКЦИИ ПО ЭКСПЛУАТАЦИИ

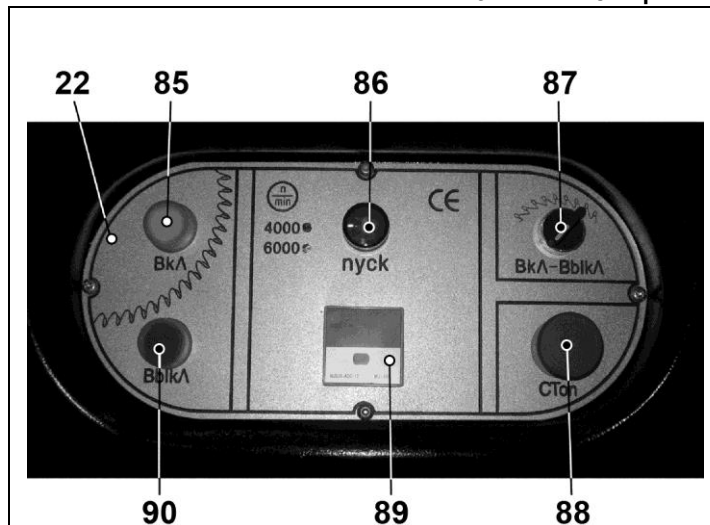


Рис. 22

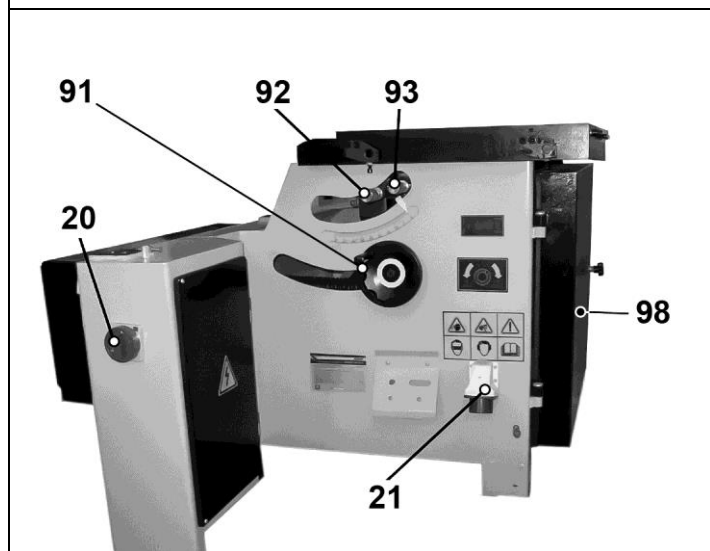


Рис. 23

9.1. Включение станка, Рис. 22-26

Помните: при открытой дверце (98) и открытом щитке (70) станок не включится.

9.1.1. Перед включением станка проведите все монтажные, сборочные и подготовительные работы. Со станка уберите все предметы, монтажные и мерительные инструменты, заготовки и т.д.

9.1.2. Проверьте правильность и надёжность сборки и установки станка. Обеспечьте свободное пространство по периметру станка.

9.1.3. Проверьте и при необходимости закройте все дверцы и щитки.

9.1.4. Переключатель (20) переведите в положение ВЫКЛ (0). Подключите к вилке (21) станка кабель питания с соответствующей розеткой.

Для общего включения подводящего электропитания станка установите переключатель (20) в положение ВКЛ (1). На щитке выключателей (22) загорится контрольная лампочка (86).

9.1.5. Для включения двигателя пильного диска (9) нажмите кнопку «ВКЛ» (85), для выключения нажмите кнопку «ВЫКЛ» (90) или кнопку (88) (СТОП), или переключатель (20) переведите в положение ВЫКЛ (0).

9.1.6. Для включения двигателя подрезного пильного диска (10) нажмите кнопку «ВКЛ» (85), ручку выключателя (87) переведите в положение «ВКЛ».

Для выключения ручки выключателя (87) переведите в положение «ВЫКЛ» или нажмите кнопку (88) «СТОП», или переключатель (20) переведите в положение «ВЫКЛ» (0).

Внимание: подрезной диск (10) можно включить только при включенном отрезном диске (9).

9.2. Пиление с одним пильным диском (циркулярная пила), Рис. 3; 18; 19; 24; 25

Ваша пила предназначена для продольного и поперечного пиления заготовок из древесины и материалов на основе древесины с одним пильным диском (9) и с использованием подрезного пильного диска (10).

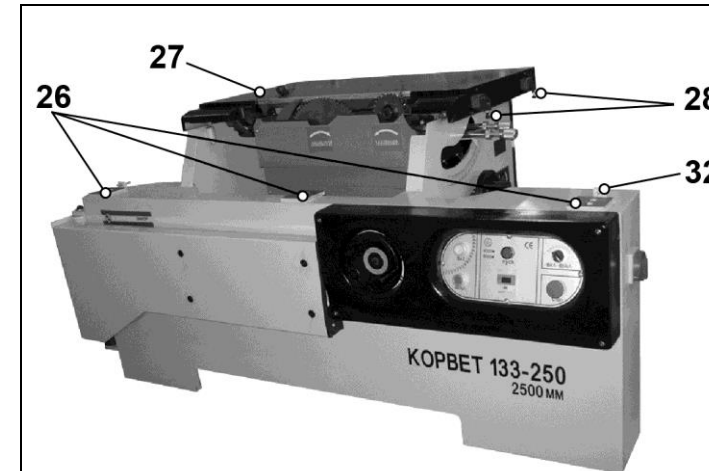


Рис. 5

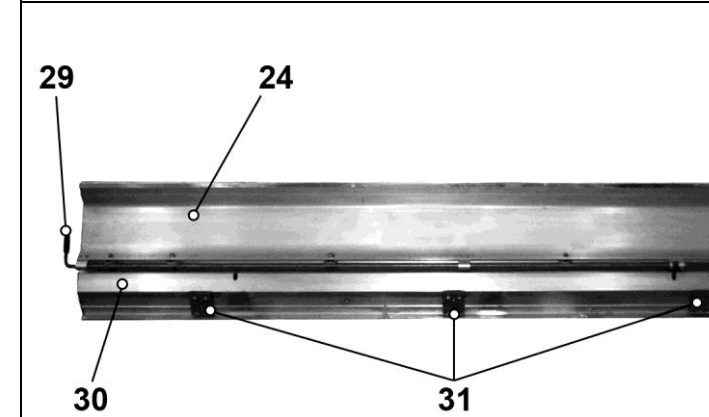


Рис. 6

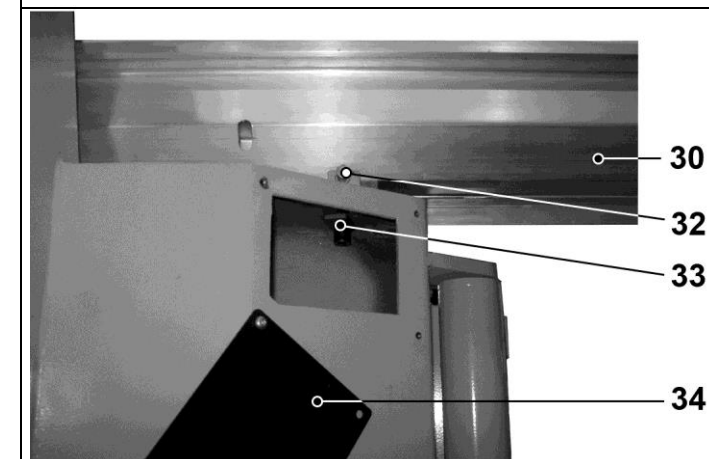


Рис. 7

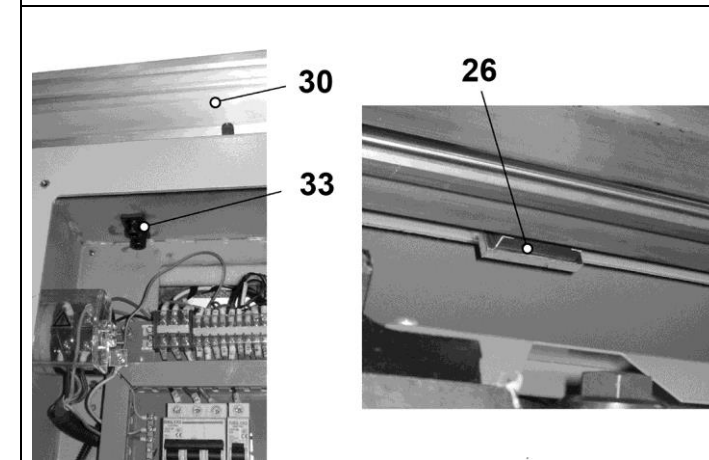


Рис. 8

станка необходимо выполнять с помощниками.

8.2.1. Как показано на Рис.5, подготовьте (очистите) опоры (26).

Внимание: Перед установкой или регулировкой каретки проверьте, чтобы пильные диски были сняты или находились в максимально нижнем положении – ниже уровня рабочего стола.

8.2.2. Перед установкой проверьте и при необходимости ручкой (29) зафиксируйте каретку (24) на основании каретки (30), Рис.6. Аккуратно установите основание каретки (30) фланцами (31) на опоры (26). При выборе положения ориентируйтесь на расположение отверстий для крепления. Удерживая основание каретки (30), ручкой (29) снимите фиксацию каретки (24) и отведите каретку (24), чтобы освободить отверстие для крепления основания каретки (24) к опоре (26).

Поочередно с двух сторон болтами (33) предварительно закрепите основание каретки (30) к опорам (26), для чего демонтируйте крышку (34) и крышку электрического щитка. В последнюю очередь предварительно закрепите основание каретки по центру.

8.2.3. Переместите каретку (24) в обе стороны до крайних положений, проверьте и при необходимости произведите регулировку положения каретки (24) относительно рабочего стола (27). Регулировка зазора производится положением упорных болтов (32).

8.2.4. По окончании регулировки надёжно закрепите положение основания каретки (30).

8.3. Установка стола каретки, Рис.9-11.

8.3.1. Винтом крепления (41) на торцевой части каретки закрепите стол каретки (3).

8.3.2. Отведите консоль (25), вставьте подвижную опору (1). Гайку (37) скрутите вверх по шпильке (35) на 2-3см. Шпильку (35) вкрутите в опорную стойку (2) стола каретки (3).

8.3.3. На столе каретки (3) установите и закрепите винтами (38 и 39) фронтальный упор (6). Винт (38) установите через вставку (40).

8.3.4. Гайками (36 и 37) выровняйте и закрепите положение стола каретки (3) в одной плоскости с кареткой (24).

8.3.5. В пазы фронтального упора (6) установите перекидные опоры (7). Положение перекидных опор (7) на фронтальном упоре (6) зафиксируйте ручками (42). На перекидных опорах (7) установите и закрепите увеличительные стёкла (43) для считывания показаний с нижней шкалы (45).

8.3.6. На ручке (46) перемещения удлинителя фронтального упора (5) установите и закрепите увеличительное стекло для считывания показаний с верхней шкалы (44).

8.3.6. Для установки фронтального упора (6) под углом до 45° к линии пиления установите и закрепите опорную рейку (48), Рис.11, для его опоры.

8.4. Установка удлинителей стола, Рис. 3; 5; 12

8.4.1. Установите и закрепите болтами (49) два удлинителя стола (8 и 14).

8.4.2. Регулируемыми болтами (50) отрегулируйте положение удлинителей столов (8 и 14) в одной плоскости с рабочим столом (27).

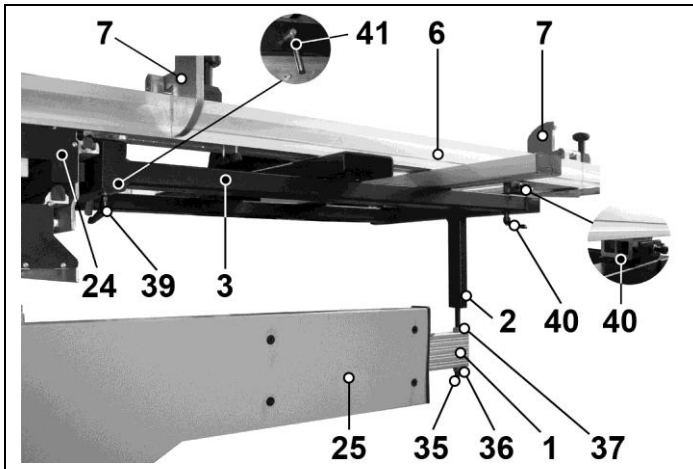


Рис. 9

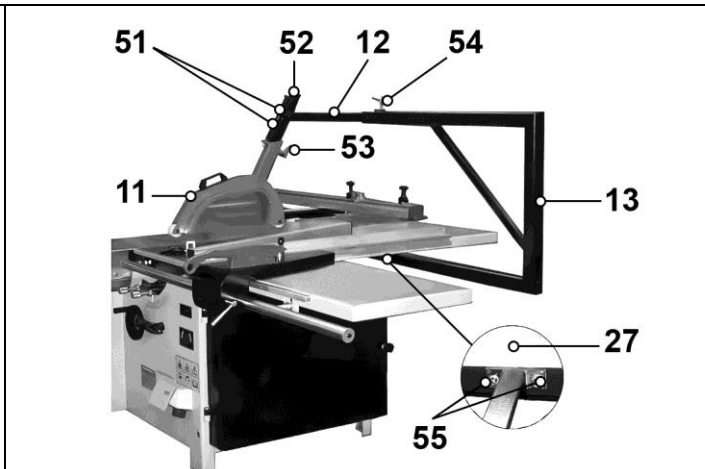


Рис. 13

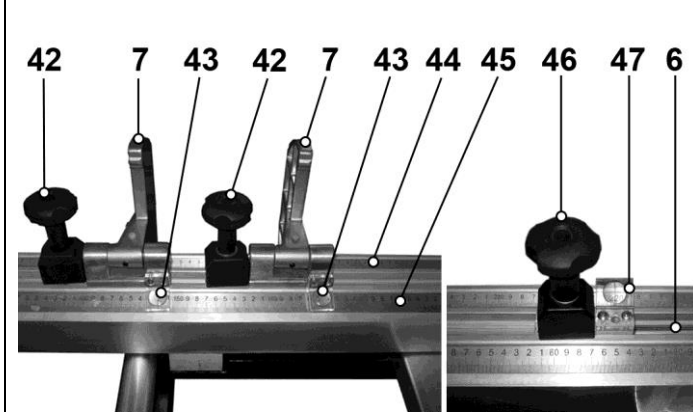


Рис. 10

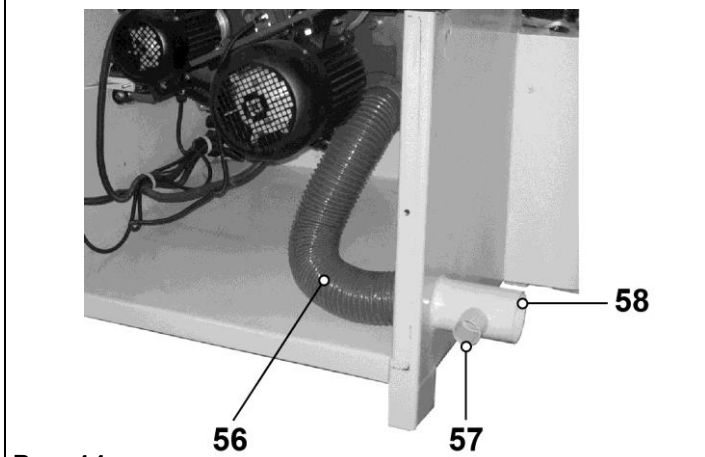


Рис. 14

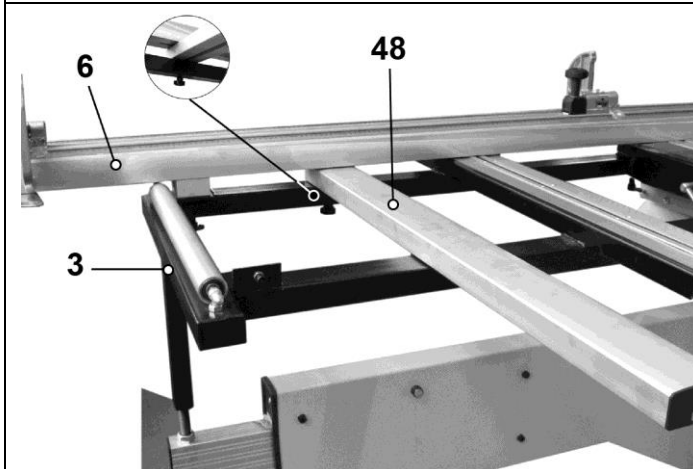


Рис. 11

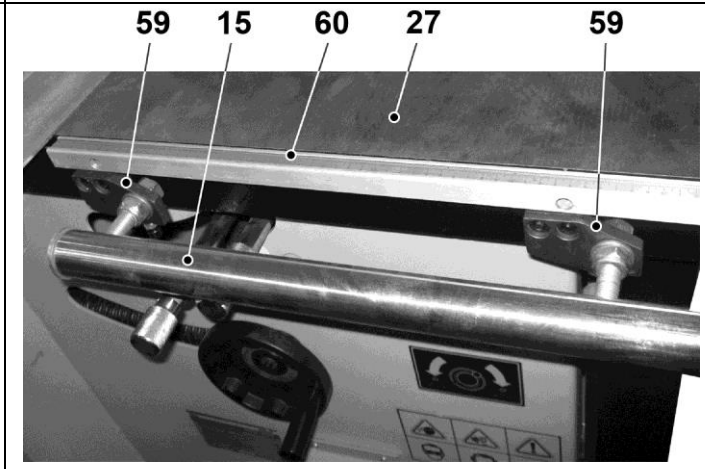


Рис. 15

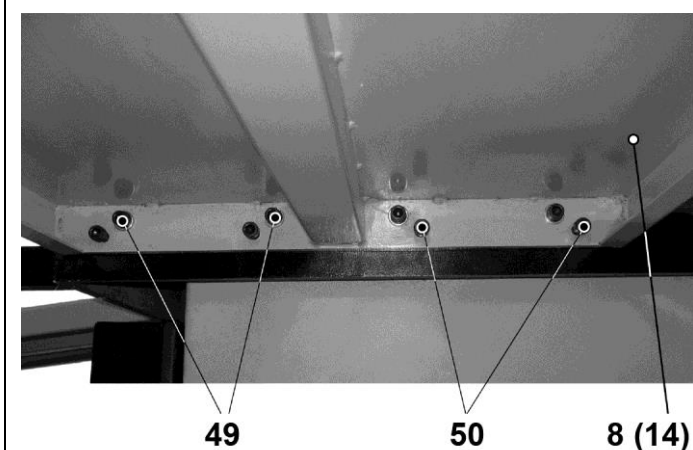


Рис. 12

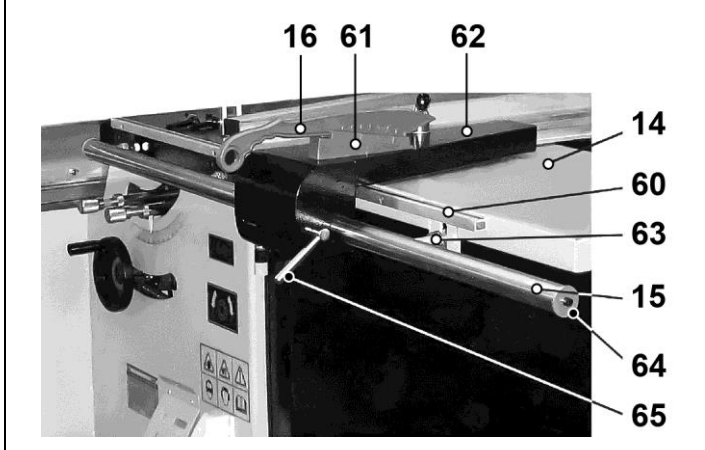


Рис. 16

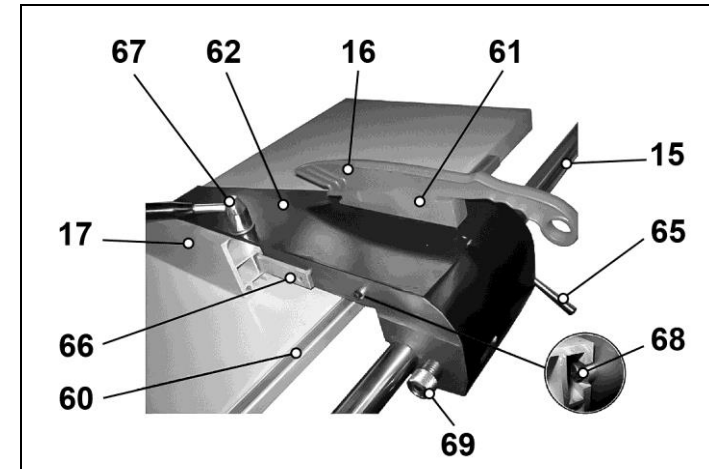


Рис. 17

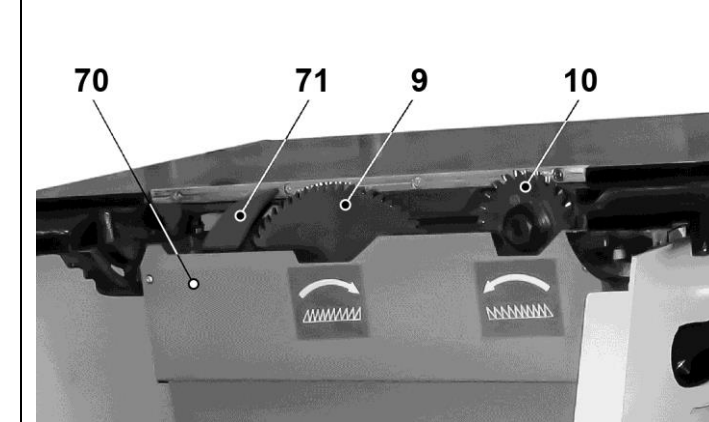


Рис. 18

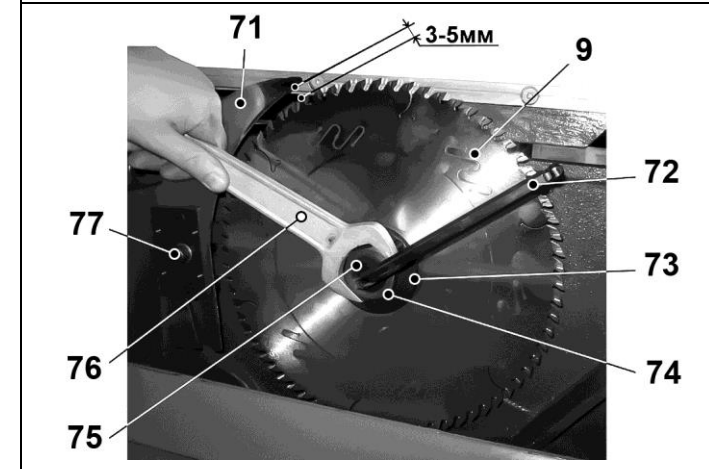


Рис. 19

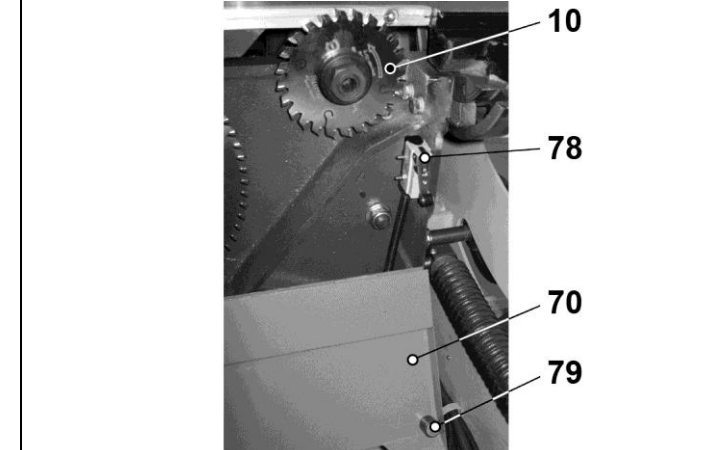


Рис. 20

8.5. Установка защитного кожуха пильного диска, Рис. 13, 14

8.5.1. Как показано на Рис.13, установите и болтами (55) закрепите на торце рабочего стола (27) кронштейн (13) защитного кожуха (11).

8.5.2. В кронштейн (13) установите и винтом (54) закрепите штангу защитного кожуха (12).

8.5.3. Положение защитного кожуха (11) зафиксируйте винтом (53).

8.5.4. В зависимости от толщины предполагаемой заготовки, гайками (51) настройте амплитуду подъема опускания защитного кожуха (11).

8.5.5. На патрубке (52) установите и закрепите шланг для удаления древесных опилок и закрепите второй его конец к патрубку (57). Шлангами для подсоединения патрубков (52 к 57) $\varnothing 50$ мм и патрубка (58) $\varnothing 100$ мм к устройству для принудительного сбора стружки и древесной пыли станок не комплектуется и они приобретаются отдельно.

8.6. Установка и регулировка направляющей планки, Рис.15–17

8.6.1. На торцах рабочего стола (27) и удлинителя стола (14) установите и закрепите шкалу (60).

8.6.2. На кронштейнах (59) рабочего стола (27) и на проушине (63) удлинителя стола (14) установите и закрепите направляющую штангу (15).

8.6.3. Демонтируйте ограничительную шайбу (64), на направляющую штангу (15) установите каретку направляющей планки (62), установите ограничительную шайбу (64).

8.6.4. На каретке направляющей планки (62) установите держатель (61) для установки толкателя (16).

8.6.5. На пластине (66) установите направляющую планку (17), при необходимости отрегулируйте кулачок (68).

8.6.6. Положение направляющей планки (17) на каретке (62) закрепите ручкой (67).

8.6.7. Позиционирование направляющей планки (17) производится перемещением каретки (62) по направляющей штанге (15), положение контролируется по шкале (60). Для точной установки в размер направляющей планки (17) поднимите ручку (65) вверх, вращением ручки (69) выполните точную настройку положения направляющей планки (17) в размер, ручку (65) опустите вниз.

8.7. Установка и замена пильного диска, Рис. 18-20

8.7.1. Отведите стол каретки (24) в крайнее положение, так чтобы освободить доступ к щитку (70).

8.7.2. Откройте защитный кожух (70), который крепится при помощи магнитов (79).

8.7.3. Удерживая шпindel (75) ключом (72), ключом (76) скрутите гайку (74) и снимите фланец (73).

8.7.4. На шпindel (75) установите пильный диск (9), фланец (73) и гайкой (74) закрепите пильный диск (9).

8.7.5. Подрезной пильный диск (10) установите в таком же порядке, как пильный диск (9).

Внимание: при установке не перепутайте направление вращения пильных дисков и направление вращения шпинделя.