

Инструкция по эксплуатации

Ножницы по металлу SPARKY BN 502

Цены на товар на сайте:

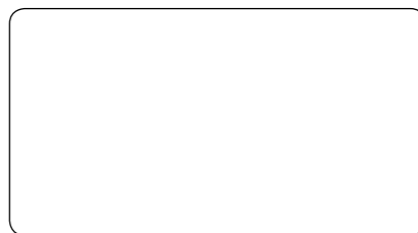
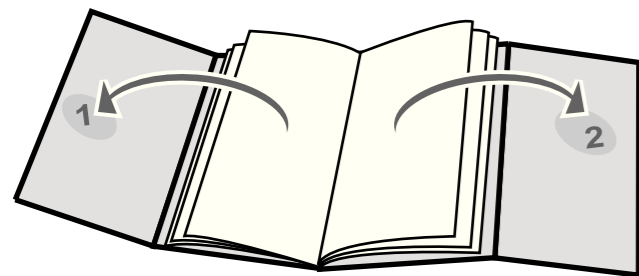
http://www.vseinstrumenti.ru/instrument/nozhnitsy/vyrubnye_vysechnye/sparky/nozhnitsy_po_metallu_sparky_bn_502/

Отзывы и обсуждения товара на сайте:

http://www.vseinstrumenti.ru/instrument/nozhnitsy/vyrubnye_vysechnye/sparky/nozhnitsy_po_metallu_sparky_bn_502/#tab-Responses



**POWER
TOOLS**



www.sparkygroup.com

0802R02

© 2008 SPARKY

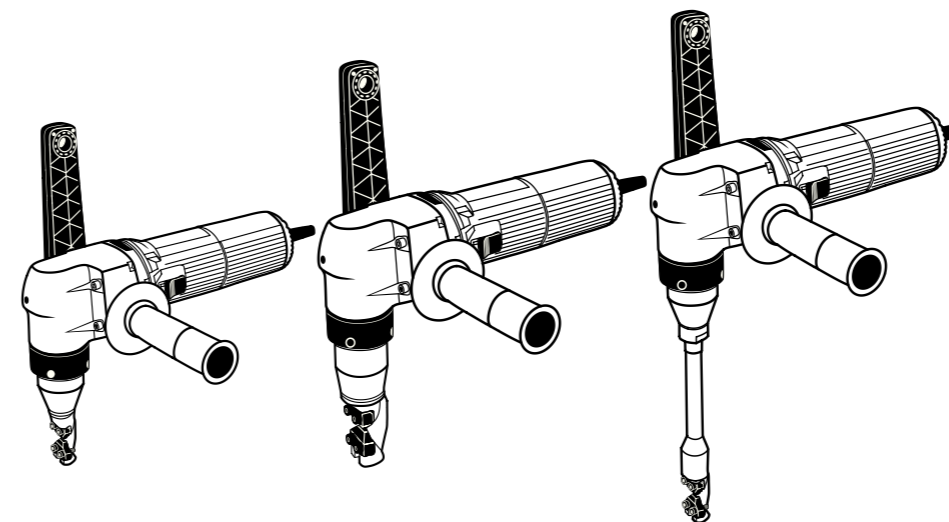


SPARKY

www.sparkygroup.com

PROFESSIONAL

(EN)	NIBBLER	1 – 8
	Instruction Manual	
(DE)	BLECHNIBBLER	9 – 17
	Bedienungsanleitung	
(FR)	GRIGNOTEUSE	18 – 25
	Instructions d'utilisation	
(PL)	SKOKOWE NOŻYCE DO BLACHY	26 – 33
	Instrukcja obsługi	
(RU)	ВЫСЕЧНЫЕ НОЖНИЦЫ	34 – 42
	Инструкция по эксплуатации	
(BG)	ЩАНЦОВА НОЖИЦА ЗА ЛАМАРИНА	43 – 51
	Инструкция за експлоатация	



500W

BN 502 • BN 503

600W

BN 604



(EN) DECLARATION OF CONFORMITY

We declare under our sole responsibility that this product is in conformity with the provisions of the following directives and the corresponding harmonized standards:
2006/95/EC, 2004/108/EC, 98/37/EC, EN 60745-1, EN 60745-2-8, EN 55014-1, EN 55014-2, EN 61000-3-2, EN 61000-3-3.

(DE) KONFORMITÄTSERKLÄRUNG

Hiermit versichern wir unsere persönliche Haftung, daß dieses Erzeugnis den Anordnungen folgender Richtlinien und entsprechender harmonisierten Standards entspricht:
2006/95/EC, 2004/108/EC, 98/37/EC, EN 60745-1, EN 60745-2-8, EN 55014-1, EN 55014-2, EN 61000-3-2, EN 61000-3-3.

(FR) DECLARATION DE CONFORMITE

Nous déclarons sous notre propre responsabilité que ce produit est conforme aux directives, respectivement les standards harmonisés:
2006/95/EC, 2004/108/EC, 98/37/EC, EN 60745-1, EN 60745-2-8, EN 55014-1, EN 55014-2, EN 61000-3-2, EN 61000-3-3.

(PL) DEKLARACJA ZGODNOŚCI

Niniejszym deklarujemy naszą osobistą odpowiedzialnością za to, że ten wyrób jest zgodny z rozporządzeniami następujących dyrektyw i odpowiednich harmonizowanych standardów:
2006/95/EC, 2004/108/EC, 98/37/EC, EN 60745-1, EN 60745-2-8, EN 55014-1, EN 55014-2, EN 61000-3-2, EN 61000-3-3.

(RU) ДЕКЛАРАЦИЯ О СООТВЕТСТВИИ

Мы заявляем нашу личную ответственность за соответствие данного изделия нижеперечисленным директивам и соответствующим унифицированным стандартам:
2006/95/EC, 2004/108/EC, 98/37/EC, EN 60745-1, EN 60745-2-8, EN 55014-1, EN 55014-2, EN 61000-3-2, EN 61000-3-3.

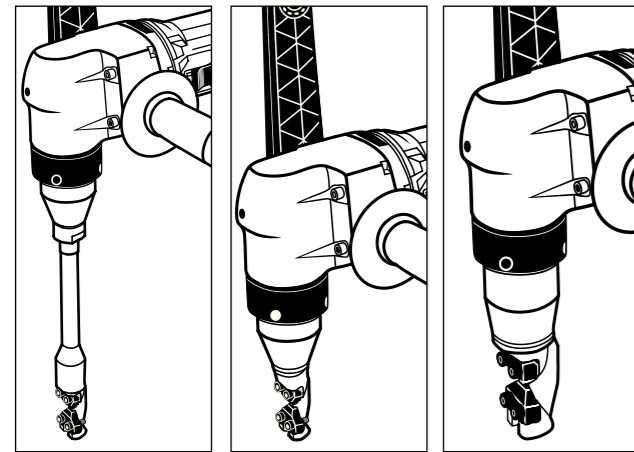
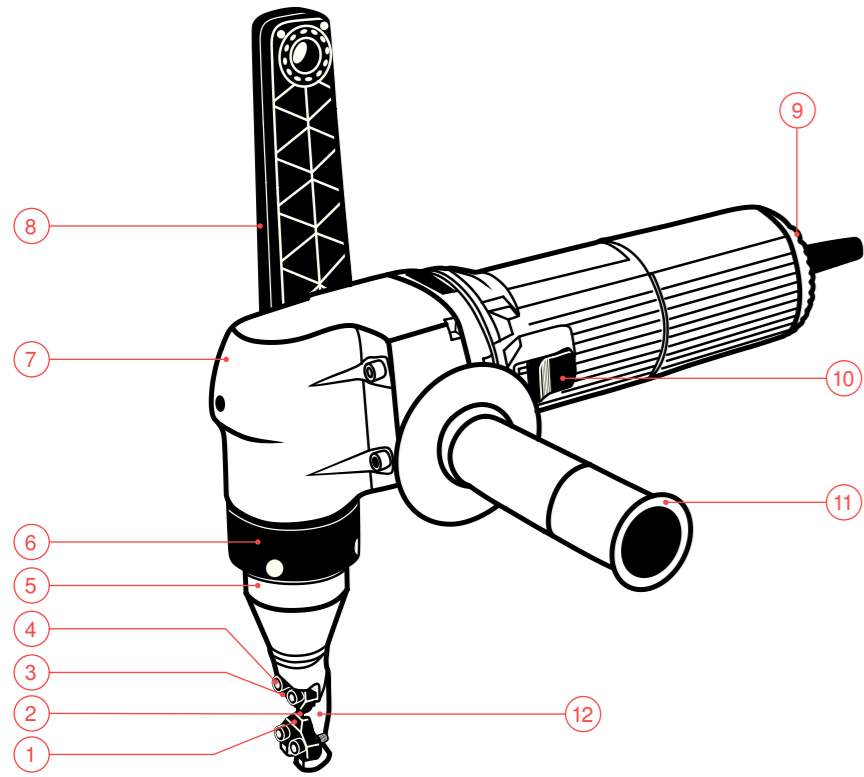
(BG) ДЕКЛАРАЦИЯ ЗА СЪОТВЕТСТВИЕ

Ние декларираме нашата лична отговорност, че това изделие е в съответствие с разпоредбите на следните директиви, съответно хармонизирани стандарти:
2006/95/EC, 2004/108/EC, 98/37/EC, EN 60745-1, EN 60745-2-8, EN 55014-1, EN 55014-2, EN 61000-3-2, EN 61000-3-3.

SPARKY GmbH
Leipziger Str. 20
10117 Berlin, DEUTSCHLAND

Geschäftsführer

Dipl.-Kfm., Dipl.-Ing. Stanislav Petkov



BN 502

BN 503

BN 604



СПАРКИ ЕЛТОС АД
ЕО ДЕКЛАРАЦИЯ ЗА СЪОТВЕТСТВИЕ

СПАРКИ ЕЛТОС АД декларира, че

ЩАНЦОВИ НОЖИЦИ ЗА ЛАМАРИНА
BN 502; BN 503; BN 604


съответства на изискванията на следните наредби:

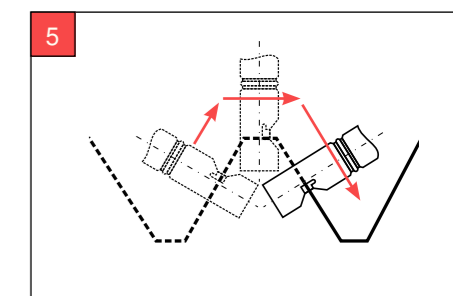
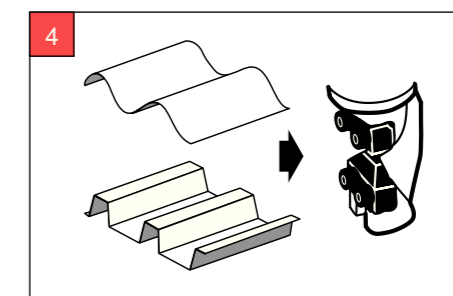
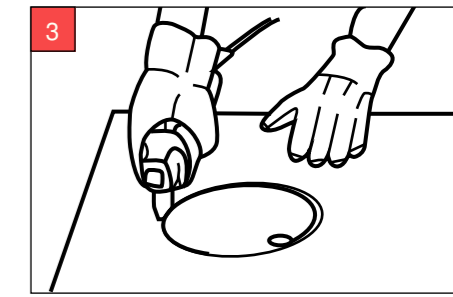
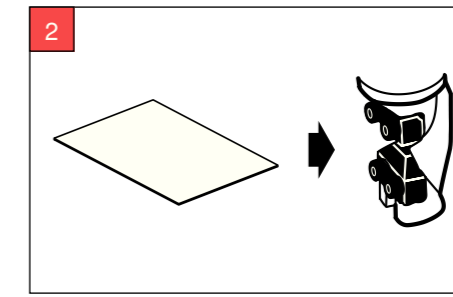
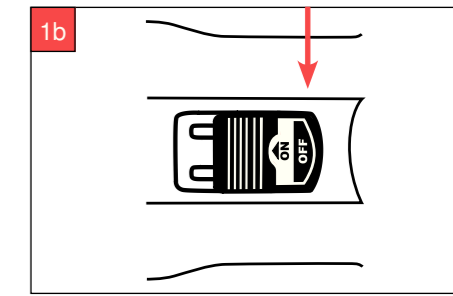
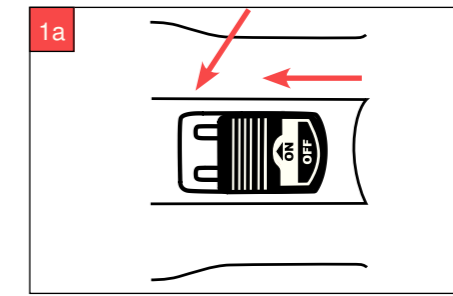
- Наредба за съществените изисквания и оценяване на съответствието на електрически съоръжения, предназначени за използване в определени граници на напрежението - приета с ПМС № 182 от 6.07.2001 г.,
- Наредба за съществените изисквания и оценяване съответствието на машините – приета с ПМС № 232 от 11.10.2001 г.,
- Наредба за съществените изисквания и оценяване на съответствието за електромагнитна съвместимост – приета с ПМС № 76 от 06.04.2007 г.,
- Наредба за маркировката за съответствие – приета с ПМС № 191 от 16.08.2005 г.,

както и на следните БДС, въвели европейски хармонизирани стандарти:
БДС EN 60745-1, БДС EN 60745-2-8, БДС EN 55014-1, БДС EN 55014-2, БДС EN 61000-3-2, БДС EN 61000-3-3.

07

СПАРКИ ЕЛТОС АД
ул. „Кубрат“ 9
5500 Ловеч, България


Николай Кьлбов
Изпълнителен директор



Содержание

I - Введение	34
II - Технические данные	36
III - Общие указания по безопасности при работе с электроинструментами	37
IV - Дополнительные правила безопасности при работе высечными ножницами	39
V - Знакомство с электроинструментом	A/40
VI - Указания по работе	40
VII - Обслуживание	41
VIII - Гарантия	42

РАСПАКОВКА

В соответствии с общепринятыми технологиями производства вероятность обнаружения неисправности новоприобретенного Вами электроинструмента или нехватки какой-нибудь из его частей весьма мала. Если все-таки Вы обнаружите любое несоответствие, просим не начинать использование электроинструмента перед заменой неисправной части или устранения дефекта. Невыполнение этой рекомендации может быть причиной серьезных несчастных случаев.

СБОРКА

Высечные ножницы для жести доставляются в упакованном и полностью собранном виде за исключением неподвижной и дополнительной рукоятки.

I - Введение

Новоприобретенный Вами электроинструмент SPARKY превзойдет Ваши ожидания. Он произведен в соответствии с высокими стандартами качества SPARKY, отвечающими строгим требованиям потребителя. Его легко обслуживать и он безопасен при эксплуатации, при правильном использовании этот электроинструмент будет служить Вам долгие годы.



ПРЕДОСТЕРЕЖЕНИЕ!

Прочтите внимательно и целиком инструкцию по эксплуатации перед использованием новоприобретенного электроинструмента SPARKY. Обратите специальное внимание на параграфы, обозначенным словом **“Предостережение”**. У Вашего электроинструмента SPARKY много качеств, которые облегчают работу. При разработке этого инструмента основное внимание было направлено на безопасность, эксплуатационные качества и надежность, которые облегчают его обслуживание и эксплуатацию.



Не выбрасывайте электроинструменты вместе с бытовыми отходами!

Отходы от электрических изделий не следует собирать вместе с бытовыми отходами. Пожалуйста, рециклируйте в местах, предназначенных для этого. Свяжитесь с местными властями или представителем для консультации касательно рециклирования.



ОХРАНА ОКРУЖАЮЩЕЙ СРЕДЫ

С учетом охраны окружающей среды электроинструмент, принадлежности и упаковка должны подвергнуться подходящей переработке для повторного использования содержащегося в них сырья. Для облегчения рециклирования деталей, произведенных из искусственных материалов, они обозначены соответствующим образом.

ОПИСАНИЕ СИМВОЛОВ

На идентификационной таблице электроинструмента нанесены специальные символы. Они дают важную информацию об изделии или содержат инструкции относительно его пользования.



Двойная изоляция для дополнительной защиты



Соответствие с европейскими стандартами безопасности



Соответствует требованиям немецкого закона по безопасности оборудования и приборов




Соответствует требованиям российским нормативным документам



Ознакомьтесь с инструкцией по эксплуатации

II - Технические данные

Модель	BN 502	BN 503	BN 604
▪ Потребляемая мощность	500 W	500 W	600 W
▪ Число ходов на холостом ходу	900 min ⁻¹	900 min ⁻¹	900 min ⁻¹
▪ Ширина среза	5 mm	5 mm	6 mm
▪ Макс. толщина среза для:			
- Плоской жести	2 mm	3 mm	4 mm
- Гофрированной жести	2 mm	-	-
- Нержавеющей стали	1,6 mm	1,8 mm	2,5 mm
- Алюминия и цветных сплавов	3 mm	3 mm	4 mm
- Пластмассы	3 mm	3 mm	4 mm
▪ Минимальный радиус отверстия	40 mm	40 mm	70 mm
▪ Макс. высота профильной (гофрированной) жести	180 mm	-	-
▪ Вес (ЕРТА процедура 01/2003)	3,3 kg	3 kg	3,2 kg
▪ Класс защиты (EN 60745-1) 	II	II	II

Информация о шуме и вибрациях

▪ Излучение шума (значения замерялись в соответствии со стандартом EN 60745):			
А-взвешенный уровень звукового давления L_{pA}	81 dB(A)	80 dB(A)	81 dB(A)
Неопределенность K_{pA}	3 dB	3 dB	3 dB
А-взвешенный уровень звуковой мощности L_{wA}	92 dB(A)	91 dB(A)	92 dB(A)
Неопределенность K_{wA}	3 dB	3 dB	3 dB



Используйте средства для защиты от шума!

▪ **Излучение вибраций** (уровень вибраций измерен в соответствии с т.6.2.7 EN 60745-1:2006):
суммарные значения вибраций (векторная сумма трех направлений)
определенные в соответствии с EN 60745

Величина вибраций a_v	7,2 m/s ²	7,9 m/s ²	8,3 m/s ²
Неопределенность K	2 m/s ²	2 m/s ²	2 m/s ²

Указанный в настоящую инструкцию уровень вибраций измерен в соответствии с установленную EN 60745 методику испытаний и может использоваться для сравнения электроинструментов. Уровень вибраций может использоваться для предварительной оценки воздействия.

Указанный уровень вибраций дан при условии использования инструмента по его прямому назначению. В тех случаях, когда электроинструмент используется для других целей, с другими принадлежностями, уровень вибраций может отличаться от указанного. В этих случаях уровень воздействия может значительно возрасти в рамках общего периода работы.

Для точной оценки воздействия вибраций во время определенного периода работы необходимо учитывать промежутки времени, в которые электроинструмент выключен, либо хотя и включен, но фактически не используется. Это может существенно сократить воздействия вибраций в течение всего периода работы.

Сохраняйте электроинструмент и его принадлежности в хорошем состоянии. Во время работы старайтесь сохранять руки теплыми - это поможет уменьшить вредное воздействие при работе с повышенной вибрацией.

III - Общие указания по безопасности при работе с электроинструментами



ПРЕДОСТЕРЕЖЕНИЕ! Прочитайте все предупреждения и указания по безопасности. Несоблюдение предупреждений и указаний по безопасности может привести к поражению электрическим током, от пожара и/или серьезные ранения.

Сохраните все предупреждения и указания для дальнейшего использования.

Термин “электроинструмент” во всех указанных ниже предупреждениях касается вашего электроинструмента, с питанием от сети (с кабелем) и/или электроинструмент с питанием от аккумуляторной батареи (без кабеля).

1. БЕЗОПАСНОСТЬ РАБОЧЕГО МЕСТА

- a) Содержите рабочее место в чистоте и хорошо освещенным. Беспорядок и недостаточное освещение являются предпосылками трудовых инцидентов.
- b) Не работайте с электроинструментами во взрывоопасной атмосфере при наличии воспламеняющихся жидкостей, газов или пыли. Электроинструменты создают искры, которые могут воспламенить пыль или пары.
- c) Держите детей и посторонних лиц на расстоянии, когда работаете с электроинструментом. Рассеивание может привести к потере контроля с Вашей стороны.

2. ЭЛЕКТРИЧЕСКАЯ БЕЗОПАСНОСТЬ

- a) Штепселя электроинструментов должны соответствовать контактным гнездам. Никогда не меняйте штепсель каким-либо способом. Не используйте какие-либо адаптерные штепселя для электроинструментов с защитным заземлением. Использование оригинальных штепселей и соответствующим им контактов уменьшает риск от удара электрическим током.
- b) Избегайте соприкосновения тела с землей или с заземленными поверхностями, такими как трубы, радиато-

ры, кухонные плиты и холодильники. Если ваше тело заземлено, существует повышенный риск поражения электрическим током.

- c) Не оставляйте электроинструменты под дождем или во влажной среде. Проникновение воды в электроинструменты повышает риск от поражения электрическим током.
- d) Используйте кабель по назначению. Никогда не используйте кабель для переноса электроинструмента, натягивания или отключения штепселя из контактного гнезда. Держите кабель далеко от тепла, масла, острых углов или движущихся частей. Поврежденные или запутанные кабели повышают риск от поражения электрическим током.
- e) Во время наружной работы с электроинструментом используйте удлинитель, подходящий для этих целей. Использование удлинителя, предназначенного для внешних /наружных/ работ, уменьшает опасность от поражения электрическим током.
- f) В случае, если работа с электроинструментом во влажной среде неизбежна, используйте предохранительное устройство, которое задействовано от остаточного тока для прерывания подачи тока. Использование предохранительного устройства уменьшает риск от поражения электрическим током.

3. ЛИЧНАЯ БЕЗОПАСНОСТЬ

- a) Будьте бдительны, работайте с повышенным вниманием и проявляйте благоразумие, когда работаете с электроинструментом. Не используйте электроинструмент, когда вы устали или находитесь под влиянием наркотиков, алкоголя или медикаментов. Момент невнимания при работе с электроинструментом может привести к серьезной производственной травме.
- b) Используйте индивидуальные средства защиты. Носите всегда защитные очки. Индивидуальные средства защиты, такие как маска против пыли, нескользкая обувь, защитный шлем или средства для защиты слуха, используемые в конкретных условиях, снижают риск от производственных травм.

- с) Избегайте невольного пуска инструмента. Убедитесь, что выключатель находится в положение „выключено“ перед включением к источнику питания и/или аккумуляторной батарее перед тем, как его возьмете в руки или переносите. Ношение электроинструмента с пальцем на выключателе или подключение к источнику питания электроинструмента с выключателем во включенном положении является предпосылкой для производственной травмы.
- д) Удалите каждый ключ для затягивания или гаечный ключ перед включением электроинструмента. Ключ для затягивания или гаечный ключ, прикрепленный к вращающейся части электроинструмента, может привести к трудовому инциденту.
- е) Не перетягивайтесь. Поддерживайте правильное положение и равновесие в течение всей работы. Это позволит лучше управлять электроинструментом при неожиданных ситуациях.
- ф) Носите подходящую рабочую одежду. Не носите широкую одежду или украшения. Держите свои волосы, одежду и перчатки далеко от движущихся частей. Широкая одежда, бижутерия или длинные волосы могут попасть в движущиеся части.
- г) Если электроинструмент снабжен приспособлением для пыли, убедитесь, что они правильно установлены и правильно используются. Использование этих устройств может понизить связанные с пылью опасности.
- с) Отключите штепсель от электросети перед тем, как начать любые настройки, перед заменой принадлежностей или перед тем, как убрать электроинструмент для хранения. Эти меры предосторожности снижают риск невольного пуска электроинструмента.
- д) Сохраняйте неиспользованные электроинструменты в местах, недоступных для детей и не позволяйте обслуживающему персоналу, который не знаком с электроинструментом или инструкциями по эксплуатации, работать с ним. Электроинструменты являются опасными в руках необученных потребителей.
- е) Проверяйте электроинструменты. Проверяйте, работают ли нормально и движутся ли свободно движущиеся части, находятся ли в целости и исправности части, а также проверяйте все прочие обстоятельства, которые могут неблагоприятно повлиять на работу электроинструмента. Если он поврежден, электроинструмент необходимо отремонтировать перед его дальнейшим использованием. Много инцидентов происходят от плохо обслуживаемых электроинструментов.
- ф) Поддерживайте режущие инструменты острыми и чистыми. Правильно поддерживаемые режущие инструменты с острыми режущими углами реже блокируются и проще управляются.
- г) Используйте электроинструмент, принадлежности и части инструмента и т.д. в соответствии с этими инструкциями и способом, предусмотренным для конкретного типа электроинструмента, имея в виду рабочие условия и работу, которую необходимо выполнять. Использование электроинструмента для работы не по назначению может привести к опасной ситуации.

4. ЭКСПЛУАТАЦИЯ И УХОД ЗА ЭЛЕКТРОИНСТРУМЕНТАМИ

- а) Не перегружайте электроинструмент. Используйте правильно выбранный электроинструмент согласно его предназначению. Правильно подобранный электроинструмент работает лучше и безопасней для объявленного режима работы, для которого он спроектирован.
- б) Не используйте электроинструмент в случае, если выключатель не переключается во включенное и исключенное положение. Каждый электроинструмент, который не может управляться с помощью его выключателя, опасен и подлежит ремонту.

5. ОБСЛУЖИВАНИЕ

- а) Ремонтуйте ваш электроинструмент у квалифицированного специалиста по ремонту, при этом используйте только оригинальные запасные части. Это обеспечивает сохранение безопасности электроинструмента.

IV - Дополнительные правила безопасности при работе высечными ножницами

- Для предотвращения возможного перегрева всегда до конца откручивайте кабель удлинителя с кабельного барабана.
- В случае необходимости использования удлинителя, убедитесь, что его сечение соответствует номинальному току используемого электроинструмента, а также убедитесь в исправности удлинителя.
- Всегда выключайте электроинструмент перед тем, как оставить его.



ПРЕДОСТЕРЕЖЕНИЕ: Перед включением электроинструмента в сеть питания убедитесь в том, что напряжение соответствует напряжению, указанному на табличке электроинструмента.

- Напряжение питания, которое выше номинального, может нанести серьезные травмы потребителя, а также повреждение инструмента.
- В том случае, если Вы не уверены в величине напряжения, не включайте электроинструмент.
- В том случае, если напряжение ниже номинального, электродвигатель будет поврежден.



ПРЕДОСТЕРЕЖЕНИЕ: Всегда выключайте электроинструмент и вытаскивайте штепсель из розетки до завершения любой настройки, обслуживания или ухода.

- Во время работы используйте средства для защиты зрения, для того, чтобы уберечься от вылетающих частиц. Носите защитные очки.
- Во время работы режущая головка сильно нагревается. Не прикасайтесь к режущей головке во время работы и непосредственно после этого. Вы можете получить серьезные ожоги. Всегда используйте защитные перчатки с подкладкой при замене инструмента.



ПРЕДОСТЕРЕЖЕНИЕ: Не допускайте резка материала шириной, превышающей указанную здесь.

- При использовании в открытых местах присоедините инструмент посредством предохранительного выключателя для утечного тока (дефектнотокотковый выключатель) с максимальным током приведения в действие 30 mA и используйте только удлинитель, предназначенный для работы в открытом месте и оснащенный водозащищенными розетками.)
- Обезопасьте обрабатываемые детали. Закрепляйте их неподвижно с помощью скоб, тисков и др. приспособлений.
- Не перегружайте инструмент! Используйте его только для определенных режимов работы. Его перегрузка может привести до ухудшения качества среза и сокращения жизни инструмента.
- Держите кабель питания за пределами зоны работы.
- Не работайте изношенными или поврежденными принадлежностями, а сразу же заменяйте их новыми.
- Никогда не оставляйте машину в стороне, если пуансон не остановился окончательно.
- Используйте только оригинальные принадлежности.
- Электроинструмент должен использоваться только по назначению. Любое иное использование, отличающееся от описанного в настоящей инструкции, будет считаться неправильным использованием. Ответственность за любое повреждение, произошедшее в результате неправильного использования, будет нести потребитель, а не производитель.
- Для того, чтобы эксплуатировать правильно этот электроинструмент, следует соблюдать правила безопасности, общие инструкции и указания по работе, указанные здесь. Все потребители должны ознакомиться с настоящей инструкцией по эксплуатации и быть информированы о потенциальных рисках при работе электроинструментом. Дети и физически слабые лица не должны использовать электроинструмент. Дети должны быть под постоянным наблюдением, если они находятся вблизи места, где работают электроинструментом. Обязательно следует предпринять и превен-

тивные меры безопасности. То же самое касается и соблюдения основных правил охраны профессионального здоровья и безопасности.

- Производитель не несет ответственности за произведенные потребителем изменения по электроинструменту или за повреждения, вызванные подобными изменениями.
- Электроинструмент не должен использоваться в открытом месте в дождливую погоду, во влажной среде (после дождя) или вблизи легко возгораемых жидкостей и газов. Рабочее место должно быть хорошо освещено.

V - Знакомство с электроинструментом

Перед началом работы инструментом ознакомьтесь со всеми оперативными особенностями и условиями по безопасности.

Используйте электроинструмент и его принадлежности только по назначению. Любое другое применение строго запрещено.

1. Матрица
2. Пуансон
3. Держатель пуансона
4. Фиксирующий винт
5. Втулка пуансона
6. Винтовая втулка
7. Редукторная коробка
8. Неподвижная рукоятка
9. Вентиляционные отверстия
10. Выключатель
11. Дополнительная рукоятка
12. Носитель

VI - Указания к работе

Этот электроинструмент питается только однофазным переменным напряжением. Его можно включать в розетки без защитных клемм, поскольку он оснащен двойной изоляцией согласно EN 60745-1. Радиопомехи соответствуют Директивы Европейского парламента и Совета 2004/108/ЕС относительно электромагнитной совместимости.

Этот электроинструмент предназначен для прямолинейной и профильной резки металлических листов из стали, алюминия и других цветных металлов и пластмассы. Максимальная толщина жести, которую можно резать, указана в таблице с техническими данными.

ПЕРЕД НАЧАЛОМ РАБОТЫ

- Проверьте, соответствует ли напряжение электрической сети обозначенное на табличке с техническими данными электроинструмента.
- Проверьте, в каком положении находится выключатель. Электроинструмент следует присоединять и выключать из сети питания только при выключенном выключателе. Если Вы вставите штепсель в розетку в то время, когда выключатель находится во включенном положении, электроинструмент сразу же придет в действие, что является предпосылкой несчастного случая.
- Убедитесь в исправности кабеля питания и штепселя. Если кабель питания и поврежден, замена должна быть произведена производителем или его специалистом из сервиса во избежание опасностей замены.

ПУСК- ОСТАНОВКА

Пуск – Выключатель (10) передвигается вперед к редукторной коробке (7), пока его передняя часть не погрузится и не застопорится (*Рис.1а*).

Остановка - нажать на задний приподнятый конец выключателя (10) и оставить его самостоятельно вернуться назад в исходное положение (*Рис.1b*).

РАБОТА ВЫСЕЧНЫМИ НОЖНИЦАМИ

Монтируйте неподвижную и дополнительную рукоятки.

Закрепите обрабатываемый лист к рабочему столу.

Во время работы держите неподвижную рукоятку одной рукой, а дополнительную рукоятку - другой рукой.

Переместите ползун выключателя (10) вперед, чтобы включить инструмент.



ПРЕДОСТЕРЕЖЕНИЕ: Не допускается подведение высечных ножниц к обрабатываемому материалу при остановившемся двигателе.

Во время работы необходимо держать инструмент под прямым углом по отношению к поверхности обрабатываемого материала.

Не рекомендуется наклонять инструмент вправо или влево, а также вперед или назад, поскольку это уменьшает эффективность ре-

зания и может привести к деформации матрицы.

При резании плоской жести ориентируйте режущую головку, как это показано на (Рис. 2).

При криволинейном резании жести с небольшим радиусом дуги следует внимательно повернуть инструмент в нужном направлении, с тем чтобы избежать искривления и деформирования матрицы. (Рис. 3).

Перед началом работы в середине материала следует предварительно сделать отверстие, с которого будет начата работа

При вырезании волнообразного материала (BN 502) используйте матрицу и пуансон согласно (Рис. 4). Можете облегчить свою работу повернув матрицу на 90°, с тем, чтобы расположить носитель (12) параллельно волнам жести. Режущая головка должна быть расположена перпендикулярно обрабатываемой поверхности (Рис. 5).

Более высокой скорости резания и большей сохранности пуансона можно достичь, если предварительно смазать линию, по которой будет производиться срез.

Для резания листовой стали используйте масло, предназначенное для металлообработки.

Для резания алюминия и других цветных металлов рекомендуется использовать смесь керосина и скипидара в соотношении 7 : 3.

После каждых 10 минут работы необходимо смазывать матрицу и пуансон машинным маслом.

Слишком быстрая подача ножниц при резании приводит к значительной перегрузке матрицы и пуансона, а также к перегрузке двигателя инструмента.

Высокое качество среза обеспечивается до тех пор, пока режущая кромка пуансона достаточно остра. В случае ее затупления необходимо произвести замену новым. Своевременно заменяйте матрицы и пуансон.



ПРЕДОСТЕРЕЖЕНИЕ: Не допускайте повторная заточка матрицы и пуансона.



ПРЕДОСТЕРЕЖЕНИЕ: После осуществления среза уберите режущую головку от материала при включенном инструменте. В противном случае можно повредить пуансон.

Перед тем, как отставить инструмент в сторону выключите его и подождите пока пуансон полностью приостановит свое движение.

ЗАМЕНА МАТРИЦЫ И ДЕРЖАТЕЛЯ ПУАНСОНА

С помощью шестигранного ключа 3 мм развинтите фиксирующие винты с внутренним шестигранником (4) матрицы (1) и держателя пуансона (3).

Почистите присоединительные поверхности носителя (12).

Поставьте новую матрицу и новый держатель пуансона.

Поставьте обратно винты с внутренним шестигранником (4) и затяните его шестигранным ключом 3 мм.

ЗАМЕНА ПУАНСОНА

С помощью шестигранного ключа 3 мм ослабьте оба винта с внутренним шестигранником (4), фиксирующие держатель пуансона (3) и демонтируйте его.

Развинтите винтовую втулку (6) с помощью специального ключа и вытяните втулку пуансона (5).

Освободите и выньте изношенный пуансон и установите новый.

Сборка осуществляется в обратном порядке.

ПРИНАДЛЕЖНОСТИ

Неподвижная рукоятка, дополнительная рукоятка, резервная матрица (3 шт.), резервный пуансон (3 шт.), резервный держатель пуансона (3 шт.), шестигранный ключ 5 мм, шестигранный ключ 3 мм, ключ для винтовой втулки, пластмассовый чемодан.

VII - Обслуживание



ПРЕДОСТЕРЕЖЕНИЕ: Всегда выключайте электроинструмент и вытаскивайте штепсель из розетки перед каждой проверкой или обслуживанием.

ПРОВЕРКИ

Проверка матрицы и пуансона

Более продолжительную жизнь инструмента и высокую производительность можно обеспечить только с помощью острых матрицы и

пуансона.

Использование изношенных матрицы и пуансона снижает производительность и может вызвать повреждение. При установлении признаков износа необходимо незамедлительно заменить одновременно матрицу и пуансон.



ПРЕДОСТЕРЕЖЕНИЕ: Не допускается повторная заточка матрицы и пуансона.

Проверка кабеля

Убедитесь в исправности кабеля питания и штепселя. Если кабель питания поврежден, он должен быть заменен специально подготовленным кабелем или узлом производителем или его специалистом из сервиса.

Проверка крепежных элементов

Регулярно проверяйте все крепежные элементы и убедитесь в том, что они сильно затянуты. В том случае, если какой-либо винт расшатался, незамедлительно затяните его во избежание рискованных ситуаций.

Обслуживание электродвигателя

Не допускайте, чтобы обмотки электродвигателя вступали в контакт с водой или маслом, во избежание опасности повреждения.

ЧИСТКА

Для безопасности работы всегда содержите машину и вентиляционные отверстия в чистоте (9).

После работы всегда очищайте вентиляционные отверстия и режущую головку внимательно с помощью сухой щетки.

Никогда не используйте электроинструмент, если его вентиляционные отверстия засорены.

Внешние пластмассовые части могут очищаться влажной тканью и слабым моющим препаратом.



ПРЕДОСТЕРЕЖЕНИЕ: Несмотря на то, что внешние пластмассовые части устойчивы к растворителям, использование растворителей не допускается!

ВАЖНО! Для обеспечения безопасной работы электроинструментом и его надежности, все действия, связанные с ремонтом, обслуживанием и регулированием (включительно замена щеток) должны производиться в ав-

торизованных сервисах SPARKY с использованием только оригинальных резервных частей.

VIII - Гарантия

Гарантийный срок электроинструментов SPARKY указан в гарантийной карте.

Неисправности, появившиеся в результате естественного изнашивания, перегрузки или неправильной эксплуатации, не входят в гарантийные обязательства.

Неисправности, появившиеся вследствие применения некачественных материалов и/или из-за производственных ошибок, устраняются без дополнительной оплаты путем замены или ремонта.

Рекламации дефектного электроинструмента SPARKY принимаются в том случае, если машина будет возвращена поставщику, или специализированному гарантийному сервису в не разобранном (первоначальном) состоянии.

Замечания

Внимательно прочтите всю инструкцию по эксплуатации перед тем, как приступить к использованию этого изделия.

Производитель сохраняет за собой право вносить в свои изделия улучшения и изменения, а также изменять спецификации без предупреждения.

Спецификации для разных стран могут различаться.