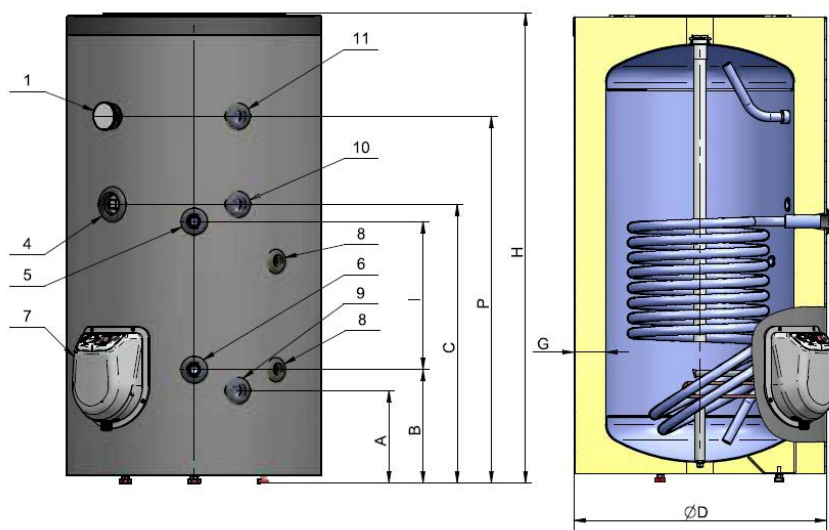


Напольные водонагреватели серии VS для ГВС с одним теплообменником

150 - 2000 л



Характеристики

Модель	VS 150	VS 200	VS 300	VS 500	VS 750	VS 1000	VS 1500	VS 2000
Артикул	500150	500200	500300	500500	500750	501000	501500	502000
Вместимость, L	150	200	300	500	750	1000	1500	2000
Энергоэффективность	B	B	B	B	A	B	C	C
Номинальное давление, bar	8	8	8	8	8	8	8	8
Номинальное давление ТО, bar	10	10	10	10	10	10	10	10
Площадь теплообменника, м ²	0,8	1,0	1,4	2,2	2,4	3,5	3,5	4,9
Мощность теплообменника, kw	25	30	42	63	72	101	103	145
Непрерывная мощность ΔТ 35 °С / 60-80 °С, L/h	615	740	1040	1550	1770	2490	2540	3580
Вес, kg	65	78	88	149	240	272	348	433

Подключение

1. Термометр	есть	есть	есть	есть	есть	есть	есть	есть
4. Отверстие под тэн	1 1/2"	1 1/2"	1 1/2"	1 1/2"	1 1/2"	1 1/2"	1 1/2"	1 1/2"
5. Теплообменник вход	3/4"	3/4"	3/4"	1"	1"	1"	1"	1"
6. Теплообменник выход	3/4"	3/4"	3/4"	1"	1"	1"	1"	1"
7. Технический фланец	есть	есть	есть	есть	есть	есть	есть	есть
8. Муфта для термостата	1/2"	1/2"	1/2"	1/2"	1/2"	1/2"	1/2"	1/2"
9. Вход холодной воды	3/4"	3/4"	3/4"	1"	1 1/2"	1 1/2"	2"	2"
10. Рециркуляция	3/4"	3/4"	3/4"	3/4"	3/4"	3/4"	2"	2"
11. Выход горячей воды	3/4"	3/4"	3/4"	1"	1 1/2"	1 1/2"	2"	2"

Размеры

A, mm	210	210	210	265	330	330	395	415
B, mm	260	260	265	320	420	420	445	465
C, mm	660	855	840	1000	950	1110	1215	1255
D, mm	620	600	670	800	1100	1100	1250	1400
G, mm	85	75	85	80	125	125	100	100
H, mm	1150	1450	1605	1745	1685	2020	2210	2255
I, mm	355	550	530	630	470	630	730	730
P, mm	890	1155	1315	1425	1280	1620		