

Инструкция по эксплуатации

Бочковой комплект для перекачки дизельного топлива
PIUSI Drum Panther DC 24/12V F0034111C

Цены на товар на сайте:

http://www.vseinstrumenti.ru/avtogarazhnoe_oborudovanie/smazochnoe_i_zpravochnoe/toplivnye_nasos_y/dlya_dizelnogo_topliva/piusi/bochkovoj_komplekt_dlya_perekachki_dizelnogo_topliva_piusi_drum_panter_dc_24_12v_f0034111c/

Отзывы и обсуждения товара на сайте:

http://www.vseinstrumenti.ru/avtogarazhnoe_oborudovanie/smazochnoe_i_zpravochnoe/toplivnye_nasos_y/dlya_dizelnogo_topliva/piusi/bochkovoj_komplekt_dlya_perekachki_dizelnogo_topliva_piusi_drum_panter_dc_24_12v_f0034111c/#tab-Responses

DRUM

Общая информация

Блок Drum разработан для частной некоммерческой заправки топлива. Характеризуется максимальной безопасностью и простотой использования, высокой эффективностью, простотой установки

Комплектация и характеристики блока Drum:

- шиберный насос с автоматической вентиляцией и встроенным байпасным клапаном;
- электродвигатель со степенью защиты IP 55 от перегрева, однофазный;
- 4-х метровый антистатический резиновый рукав;
- топливораздаточный кран; встроенный в корпус держатель крана;



Блок DRUM

Данная модель оснащена механическим счетчиком серии К.

Счетчик К33

Счетчики серии К – механические дисковые счетчики. Счетчик оснащен необнуляемым итогом по литражу и обнуляемым по группам.

Итог по группам имеет 3 разряда (цифры); общий итог (литраж) – шесть цифр.

Насос, запускаемый при атмосферном давлении в линии всасывания

Топливные блоки DRUM оснащены шиберными электрическими насосами с автоматическим охлаждением для перекачивания дизельного топлива с клапанами - байпасами.

Данный клапан позволяет работать насосу в течение коротких периодов времени даже при закрытом топливораздаточном кране. Асинхронный двигатель закрытого типа встроен в корпус насоса, с автоматической вентиляцией, однофазный АС.

Кран раздаточный

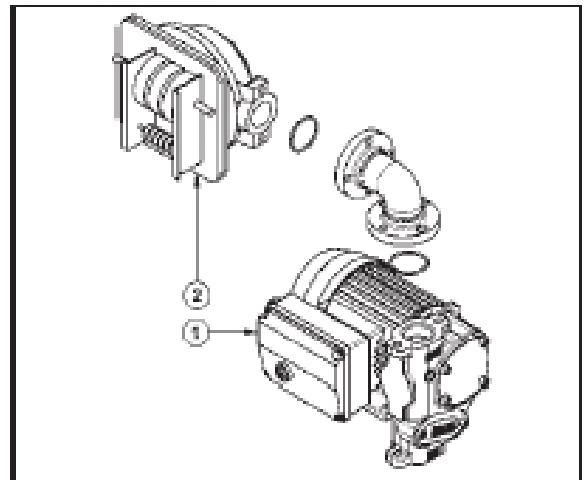
Кран раздаточный, поставляемый в комплекте с топливным блоком DRUM, автоматического типа и оснащен поворотным соединением.

Запасные части к топливной единице DRUM

На рисунке представлены запасные части к топливному блоку DRUM.

Те части, которые разнятся для отдельных моделей топливных блоков DRUM, пронумерованы и представлены на рисунке.

Номер на рисунке	Описание
1	Двигатель
2	Счетчик



Технические спецификации

Модель	Напряжение	Ток, А	Мощность (Ватт)	Скорость потока (л/мин)	Вес, кг
DRUM PANTER K33	230V/50Гц – 1~	2,2	370	56	16

Точность счетчика

Счетчик К33 после соответствующей калибровки в полевых условиях обладает точностью в +/- 1% (после калибровки для скорости потока в 10 л/мин.).

Разрешенное использование

Перекачивание дизельного топлива с плотностью от 2 до 5,35 cSt (при температуре 37,8°C) и температурой возгорания более 55°C.

Неразрешенное использование

Неразрешенные жидкости	Связанные с ними опасности
Бензин	Пожар/взрыв
Негорючие жидкости с температурой более 55°C	Пожар/взрыв
Вода	Окисление насоса
Жидкие пищевые продукты	Загрязнение насоса
Жидкости с плотностью более 20 Cst	Перегрузка мотора
Коррозийные химические продукты	Окисление насоса, нанесение вреда обслуживающему персоналу
Растворители	Пожар/взрыв, повреждение прокладок

Установка**Комплекующие**

- 1 DRUM
- 2 Стандартный комплект “клапан/фильтр”
- 3 Кран раздаточный
- 4 Шланг

Установка места соединения рукава 5/8”

Используйте соответствующую смазку для резьбы

Закрепление шланга и крана раздаточного

Используйте соответствующую смазку для резьбы

Обратите внимание при установке:

Блок DRUM может быть установлен снаружи. Однако мы рекомендуем устанавливать его в помещении либо под навесом для обеспечения долговечности насоса и удобства при заправке в плохую погоду. Установка блока должна проводиться квалифицированным персоналом согласно инструкциям, рассмотренным в этой главе.

Минимальный диаметр всасывающей трубы (шланга) 1 ¼”.

Топливный блок может быть установлен: а) над резервуаром; в) на уровне резервуара. Разница в высоте между верхним уровнем топлива и насосом не должна превышать 3 м.

Механическая установка

Перед началом установки убедитесь, что внутрь трубы (шланга) не попал упаковочный материал. Подготовьте соответствующую поверхность для закрепления на ней блока и фиксирующий крепеж для закрепления блока. Труба (шланг), идущая от резервуара, должна быть выведена к резьбовому входному отверстию насоса.

Гидравлические соединения*Предупреждение:*

Удалите защитные заглушки с резьбы на соединительных рукавах и на фильтре насоса.

Гидравлические соединения могут быть изготовлены в виде гибких или жестких труб с аналогичными соединениями, в случае если они выполняются квалифицированным персоналом в соответствии с требованиями установки.

Максимальная длина всасывающей трубы (на входе)

Максимальная длина трубы (шланга), её диаметр, перепад высоты – это те параметры, которые тесно связаны с созданием условий для перекачивания жидкости. Последние должны быть таковы, чтобы создавать условия для разрежения на входе насоса более 0,3 бар.

Рекомендации:

- труба (шланг) на входе должна выдерживать давление по крайней мере 10 бар и иметь минимальный диаметр не менее 1 ¼”;
- труба (шланги) должна быть приспособлена для работы при всасывании топлива;

- используйте шланги и комплектующие, подходящие для дизельного топлива. Материалы, не подходящие для дизельного топлива, могут повредить сам насос, нанести вред персоналу и загрязнить окружающую среду;
- возможные сгибы шланга на выходе должны иметь максимально широкий радиус;
- убедитесь, что труба на входе свободна от мусора.

Установка приемного клапана и фильтра

На обратном конце всасывающей трубы (шланга) необходимо установить приемный клапан и фильтр, которые должны быть погружены в топливо ко дну резервуара. Данные части поставляются в комплекте блока.

Рекомендация:

Перед подсоединением всасывающей трубы (шланга) к насосу рекомендуем заполнить ее дизельным топливом, чтобы содействовать быстрому началу перекачивания.

Рисунок: Установка приемного клапана и фильтра

Подсоединение шлангов к блоку

Вкрутите другой конец трубы (шланга) в фильтр насоса.

Предупреждение:

Не используйте конические соединители, которые могут повредить резьбу на фильтре насоса.

Подключение электропитания

Данные операции должны быть произведены специалистами. Максимально допустимые отклонения по электрическим параметрам:

Напряжение $\pm 5\%$

Частота $\pm 2\%$

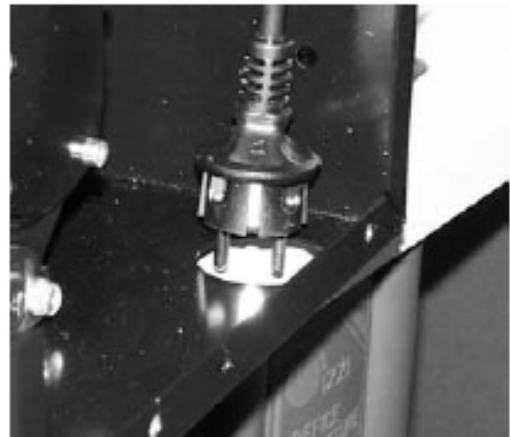
Подключение однофазного двигателя 230V AC

Просто подключите кабель с евровилкой насоса в евровилку розетки.

Включение/выключение насоса производится с помощью тумблера 0/1 на корпусе насоса.

Предупреждение:

Топливные блоки не оснащены электрическими предохранителями. Поэтому мы рекомендуем установку предохранителя 30-мА.



Включение насоса

Заполнение насоса топливом

Насос блока запускается при атмосферном давлении на линии всасывания и может работать с пустой всасывающей трубой (шлангом), однако при этом насос должен быть частично заполнен топливом при первом запуске. Заполнение насоса выполняется техниками.

Прокачка насоса

Рекомендуем понаблюдать за первым пуском насоса, чтобы убедиться, что он протекает успешно. Прокачка насоса может занять от нескольких секунд до нескольких минут.

Предупреждение:

Если данная операция чрезмерно затягивается, отключите насос и убедитесь, что:

- насос не работает в сухом состоянии;
- всасывающая труба не пропускает («травит») воздух и полностью погружена в перекачиваемую жидкость;
- фильтр на входе не засорен;
- разница в высоте не более 3 м.

Калибровка счетчика

Перед введением топливного блока в эксплуатацию убедитесь, что точность счетчика отвечает требованиям.

Для этой цели:

- снимите раздаточный кран и включите насос, как описано в предыдущем параграфе;
- залейте топливо в калибровочный резервуар (мерник).

Предупреждение:

для правильных действий по проверке точности счетчика следуйте следующим инструкциям:

- используйте резервуар со шкалой измерения объемом не менее 20 литров;
- перед проведением проверки убедитесь, что вы удалили воздух из системы и затем перекачивайте топливо, пока не будет достигнута нормальная скорость потока;
- отпускайте топливо при максимальной скорости потока;
- прекратите подачу топлива, быстро закрыв раздаточный кран;
- заполните резервуар (мерник) до его разметки; при этом избегайте длительного перекачивания топлива при низкой производительности; рекомендуем короткий отпуск топлива на максимальной производительности насоса;
- сравните данные по отпущенному количеству топлива в резервуаре (мернике) и по счетчику.

Если точность счетчика оказалась неудовлетворительной, то необходима калибровка счетчика.

Предупреждение:

Разница до 0,2 литра на каждые 20 литров попадает под допустимое отклонение в +/- 1%.

Инструкции для пользователя

Предупреждение:

- Перекачивание топлива должно всегда проходить в присутствии оператора.
- Рычаг раздаточного крана должен быть отжат до тех пор, пока вы не опустите его в горловину заправляемой емкости.

Отпуск топлива.

1. Вращайте рукоятку для обнуления счетчика против часовой стрелки до тех пор, пока не появится цифра ноль на трех индикаторных роликах. Общий (суммарный) итог обнулить нельзя.
2. Вставьте раздаточный кран в горловину заправляемой емкости.
3. Переключите тумблер на корпусе насоса в положение «1» - «вкл.».
4. Нажмите рычаг раздаточного крана и держите его в таком состоянии, пока не отпустите желаемое количество топлива.
5. Когда отпуск закончен, переключите тумблер в положение «0» для остановки насоса. Установите раздаточный кран на место.

Периодические проверки

- Проверяйте еженедельно чистоту корпуса насоса, труб и фланцев для немедленного обнаружения утечек.
- Следите за тем, чтобы шланг и раздаточный кран были чистыми, в особенности отверстие в носике крана системы автоматической отсечки (рис. 4.2).
- Систематично или по крайней мере каждый раз при наполнении резервуара, проводите очистку фильтра и проверяйте приемный клапан на дне резервуара.
- Каждые три месяца или чаще при появлении сомнений проверяйте точность счетчика.

Очистка фильтра насоса

Фильтр насоса следует очищать еженедельно или даже чаще при снижении скорости отпуска топлива.

Частота проверок зависит от качества отпускаемого топлива, но также от ряда других причин, таких как: немедленный отпуск топлива после заполнения резервуара и т.д.

Чтобы добраться до фильтра:

- Открутите 2 шурупа на корпусе фильтра.
- Очистка фильтра заключается в его промывке и продувке.

Решение наиболее общих проблем

Неполадка	Возможная причина	Решение проблемы
Не работает насос	Отсутствие электропитания насоса	<ul style="list-style-type: none"> - Переключите тумблер в положение «1». - Проверьте подключение блока к сети. - Проверьте внешний автомат.
	Перегорел предохранитель	Заменить предохранитель
	Проблемы с электродвигателем	Если ротор заблокирован, снимите его для проверки на наличие повреждений, затем поставьте его на место. Если это не принесет положительного результата, обратитесь в сервисный центр.
Насос не запускается при закрытом раздаточном кране	Слишком низкое напряжение в сети	Убедитесь, что напряжение в сети в пределах +/- 5% от рекомендуемого.
Отсутствие подачи топлива или низкая ее скорость	Повышенное давление на входе	Поместите блок несколько ниже по отношению к резервуару или увеличьте диаметр всасывающей трубы
	Большие потери давления	Используйте шланги меньшей длины или большего диаметра
	Всасывающая труба прижата ко дну резервуара	Приподнимите трубу
	Низкий уровень топлива в резервуаре	Наполните резервуар
	Во входную трубу поступает воздух	Проверьте целостность соединений и уровень дизельного топлива в резервуаре
	Низкая скорость вращения электродвигателя	Проверьте напряжение в сети. Доведите напряжение до номинального и/или используйте кабель большего диаметра
	Заблокирован приемный клапан	Прочистите его или замените
	Засорен фильтр в резервуаре	Прочистите его или замените
	Засорен фильтр насоса	Прочистите его или замените
	Утечка жидкости	Проверьте целостность соединений и состояние резиновых труб
	Забита камера счетчика	Проведите очистку камеры

**СИСТЕМА СЕРТИФИКАЦИИ ГОСТ Р
ГОССТАНДАРТ РОССИИ**

СЕРТИФИКАТ СООТВЕТСТВИЯ

№ РОСС ИТ .MT20.В.02762
Срок действия с 17.07.2002 по 17.07.2005
М 5068766

ОРГАН ПО СЕРТИФИКАЦИИ РОСС RU.0001.11MT20
Некоммерческая организация "Фонд поддержки потребителей"-
ОС "МАДИ-ФОНД"
125829, г. Москва, Ленинградский пр-т, д 64, т. 155-04-45, 155-07-78

ПРОДУКЦИЯ
гаражное оборудование для заправки и слива эксплуатационных жидкостей (см. приложение), серийный выпуск

СООТВЕТСТВУЕТ ТРЕБОВАНИЯМ НОРМАТИВНЫХ ДОКУМЕНТОВ
ГОСТ 12 2 003-91 (п.п. 2.1, 2.3, 2.4, 2.5.1, 2.5.5); ГОСТ 12 2 084-81; ГОСТ Р 51151-98 (п.п. 3.1.2, 3.2.1, 3.2.2, 3.6.6, 3.7.7, 3.7.9, 4.2.10, 4.2.13); ГОСТ 12.1.019-79 (п.п. 1.5, 2.1, 2.2); ГОСТ 12.2.007-0-76 (п.п. 3.2.1, 3.2.2, 3.3.1, 3.3.5, 3.3.7, 3.3.9, 3.3.11); ГОСТ 27487-87 (п.п. 5.1.1, 5.1.1.1, 5.1.1.2, 5.1.2, 5.1.2.1, 9.2, 13.1, 13.2); ГОСТ 12.1.003-83 (п. 2.3); ГОСТ 12.1.004-81 (п.п. 2.2.4); ГОСТ 12.1.010-76 (п.п. 1.2, 2.4.2.6, 4.1); ГОСТ 12.1.007-76 (п.п. 2.1, 2.2); ГОСТ 12.2.049-80; ГОСТ 12.2.040-79 (п.п. 2.11, п. 4); ГОСТ 17411-81 (п.п. 1.1, 1.2, 1.3, 2.3, 1.6, 1.8); ГОСТ 12.4.040-78; ГОСТ 12.4.026-78; ГОСТ 21753-78

ИЗГОТОВИТЕЛЬ
PIUSI S.p.A.,
Via Pacinotti, Zona Industriale Rangavino, 46029, Suzzara (MN), Италия

СЕРТИФИКАТ ВЫДАН
PIUSI S.p.A.,
Via Pacinotti, Zona Industriale Rangavino, 46029, Suzzara (MN), Италия

НА ОСНОВАНИИ
- протоколов испытаний №№ 432/02/Г от 24.06.02, 433/02/Г от 25.06.02, 434/02/Г от 26.06.02
испытательной лаборатории "СМ-ТЕСТ" (рег. № РОСС RU.0001.21MP23);
- акта проверки производства № 142-Г от 22.06.2000 г.;
- сертификата ISO 9001 № CERT-02699-98-AQ-MIL-SINCERT от 23.04.98 г.

ДОПОЛНИТЕЛЬНАЯ ИНФОРМАЦИЯ

Руководитель органа: А.М. Иванов
Эксперт: В.Б. Кучер

Сертификат имеет юридическую силу на всей территории Российской Федерации

**СИСТЕМА СЕРТИФИКАЦИИ ГОСТ Р
ГОССТАНДАРТ РОССИИ**

№0746936 ※

ПРИЛОЖЕНИЕ
К сертификату соответствия № РОСС ИТ .MT20.В.02762

Перечень конкретной продукции, на которую распространяется действие сертификата соответствия

код ОК 003 (ОКП)	Наименование и обозначение продукции, ее изготовитель	Обозначение документации, по которой выпускается продукция
код ТН ВЭД СНГ		
8413 91 9000	Cube 50, Cube 70, Service 80, Service 120	
8413 91 9000	ST Bypass 55, ST Bypass 2000, ST E80, ST E120	
8413 91 9000	Drum 55, Drum 2000; Drum Bipump	
8413 91 9000	Battery Kit	
8413 91 9000	BP 55, E 60, E 120; Panther 56; Panther 72; BP 2000; Bipump	
8413 91 9000	Viscomat 7C, Viscomat 90, Viscomat 2002, Viscoflowmat 2002, Viscomat 230/3, Viscoflowmat 230/3, Viscomat 350/2, Viscoflowmat 350/2	
8413 91 9000	PM GPI Piston, Cast iron rotative hand pump, Piston hand pump 25 l/m; Piston hand pump 35 l/m	
8413 91 9000	Self 3000, Self 2000, A 60, A 80, A 120	
8413 91 9000	Cambioolio, Depuroil	
8413 91 9000	ОСЮ	

Руководитель органа: А.М. Иванов
Эксперт: В.Б. Кучер

Срок гарантии – 12 месяцев с даты начала эксплуатации, но не более 18 месяцев с даты продажи.

Дата продажи « ____ » _____ 200 ____ г.

М.П.